

BETRIEBS- ANLEITUNG

GALLERY M

branded by **Musterring**



MY HEAVEN

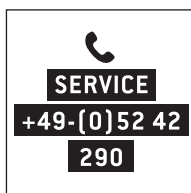
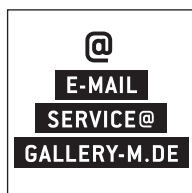
Nutzen Sie die Sicherheit einer großen Marke.



5 Jahre Garantie.

Auf GALLERY M Möbel ist Verlass.

Die Garantiebestimmungen, Gebrauchs- und Pflegeanweisungen sind im Gallery M Möbel-Gütepasse geregelt.



Service-Information

Sie erreichen uns per E-Mail oder über das Servicetelefon zu den üblichen Geschäftszeiten.



Individualität

Die GALLERY M Produktkennzeichnung belegt, dass Sie ein Unikat gekauft haben.



Pflege

Wir empfehlen GALLERY M Pflegeprodukte.

Lederpflege & Reinigung

Stoff-/ Mikrofaserpflege & Reinigung

Holzpflege und Sonderprodukte



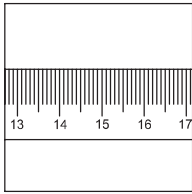
Zu bestellen unter www.gallery-m-care.com oder unter der kostenlosen Beratungsnummer + 49 (0) 800 / 88 88 885.

Bei Fragen sprechen Sie uns bitte an; wir helfen Ihnen gerne weiter.

Zur Werterhaltung Ihrer Möbel

Unsere Pictogramme mit Erläuterungen

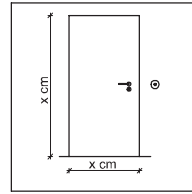
Aufbau



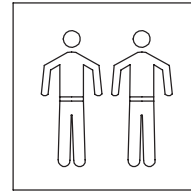
Maßangaben in den Preis- und Typenlisten beachten



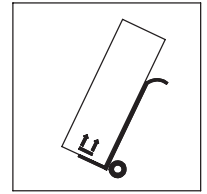
Neu-/Umbauten sind vor der Lieferung abzuschließen



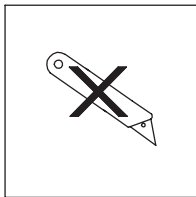
Stellflächen müssen eben und frei zugänglich sein



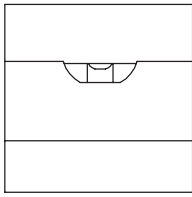
Lieferung und Montage nur durch Fachpersonal



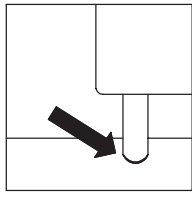
Verpackungsrichtlinien und Transporthinweise beachten



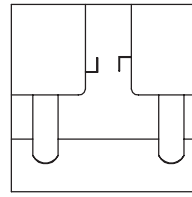
Nicht durch die Verpackung schneiden



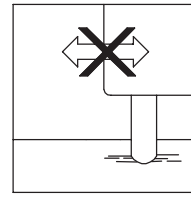
Genaueres Ausrichten mit der Wasserwaage erforderlich



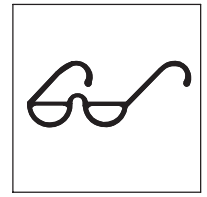
Möbelfüße/-gleiter sind den Fußböden anzupassen



Elementverbindungen nach Herstellervorgaben

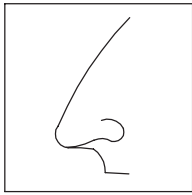


Montagezustand nicht ohne Demontage verändern

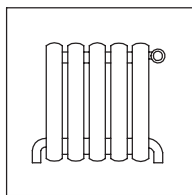


Abnahme durch Sicht- und Funktionsprüfung

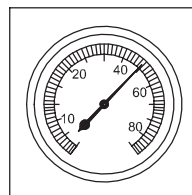
Betrieb



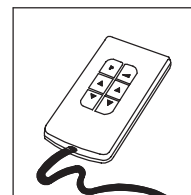
Neumöbelgeruch ist material- und warentypisch



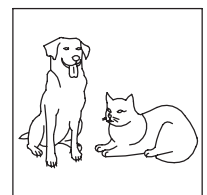
Mindestabstand zu Heizquellen beachten



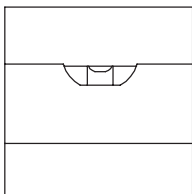
Empfohlenes Raumklima Ø 45-55% Luftfeuchte



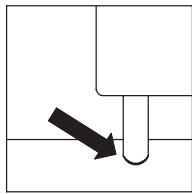
Betriebsanleitung beachten



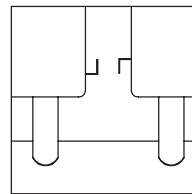
Haustiere schaden Bezügen bzw. Oberflächen



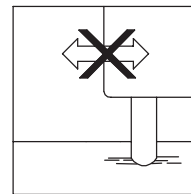
Genaueres Ausrichten mit der Wasserwaage erforderlich



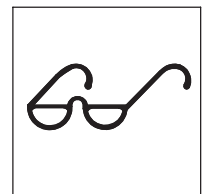
Möbelfüße/-gleiter sind den Fußböden anzupassen



Elementverbindungen nach Herstellervorgaben

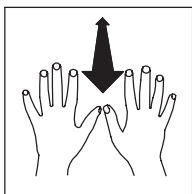


Montagezustand nicht ohne Demontage verändern

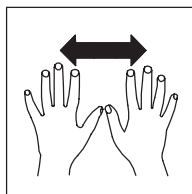


Abnahme durch Sicht- und Funktionsprüfung

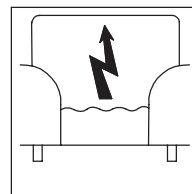
Wartung



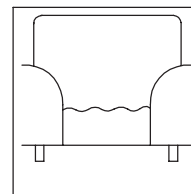
Polsterbezüge regelmäßig aufklöpfen



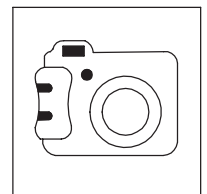
Polsterbezüge regelmäßig glätten



Statische Aufladung der Bezüge möglichst



Legerer Polsteraufbau neigt zur Wellenbildung

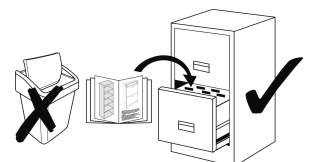
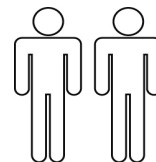
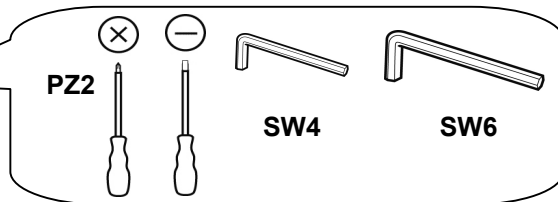
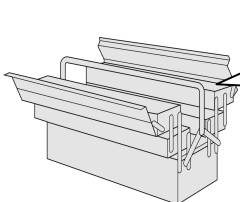
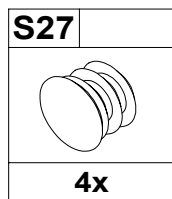
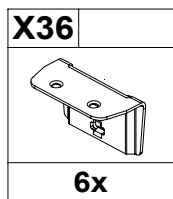
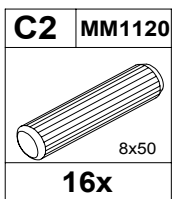
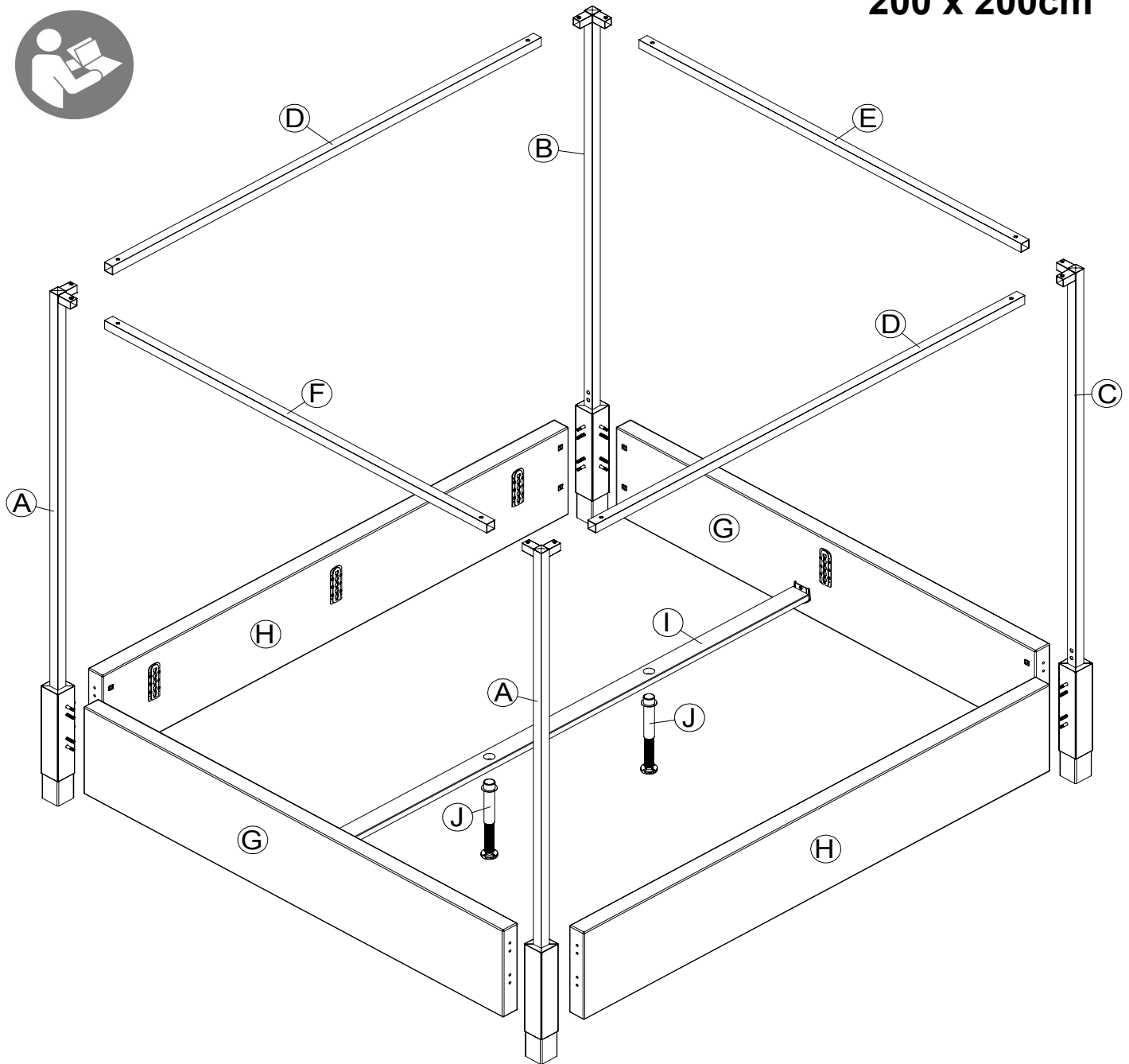


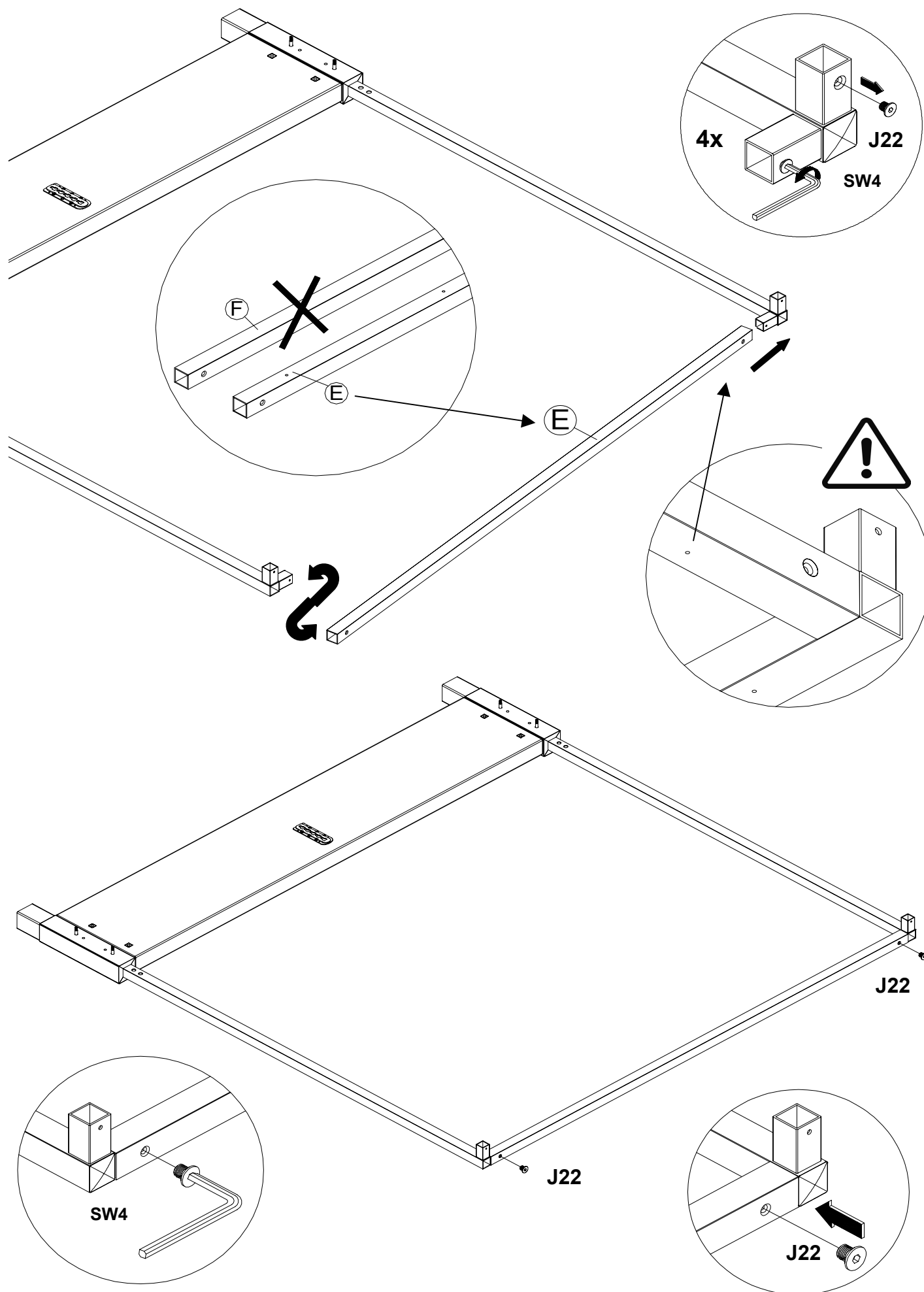
Im Schadenfall Foto: Gesamt-, Detailansicht

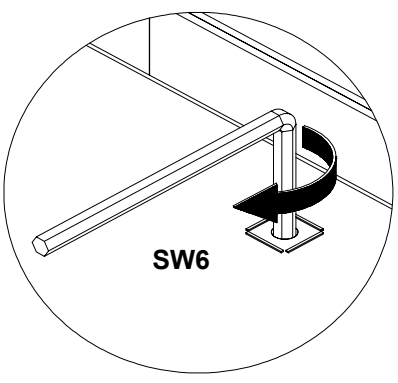
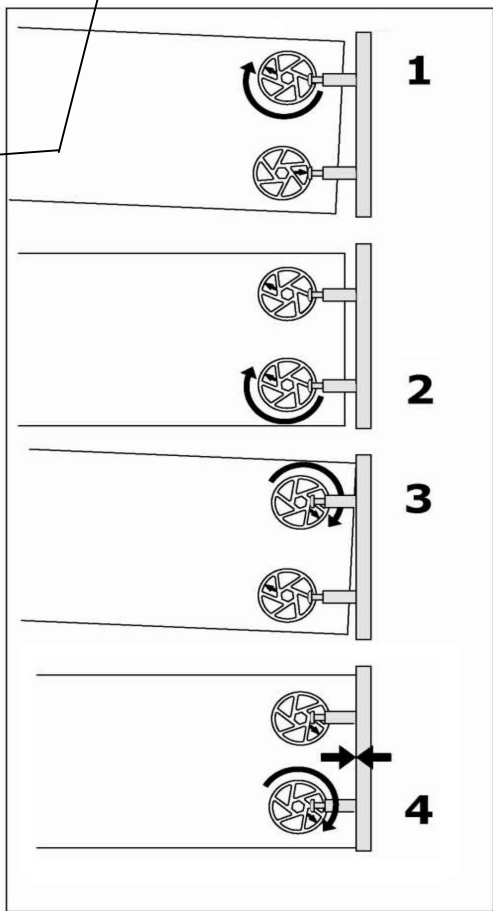
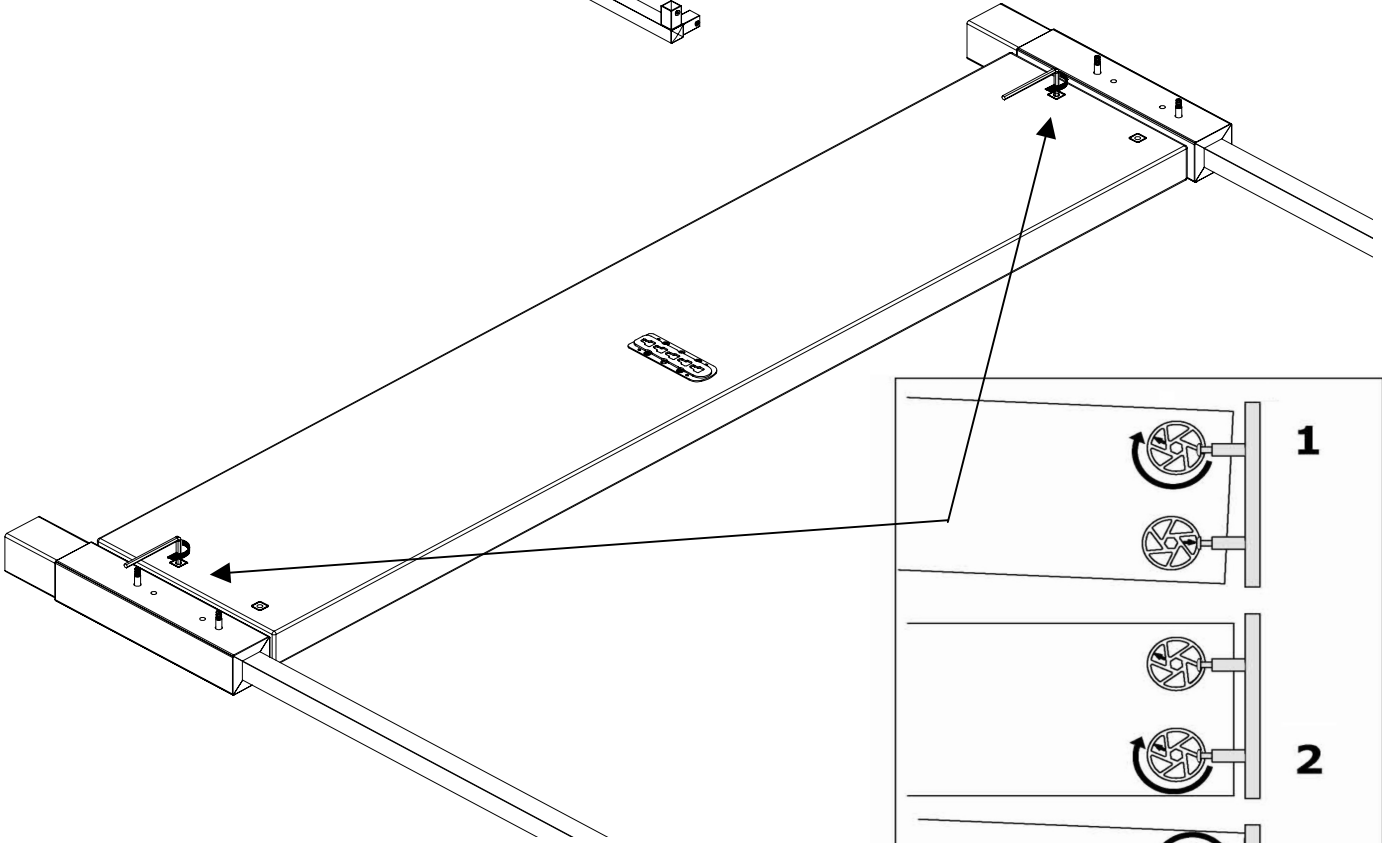
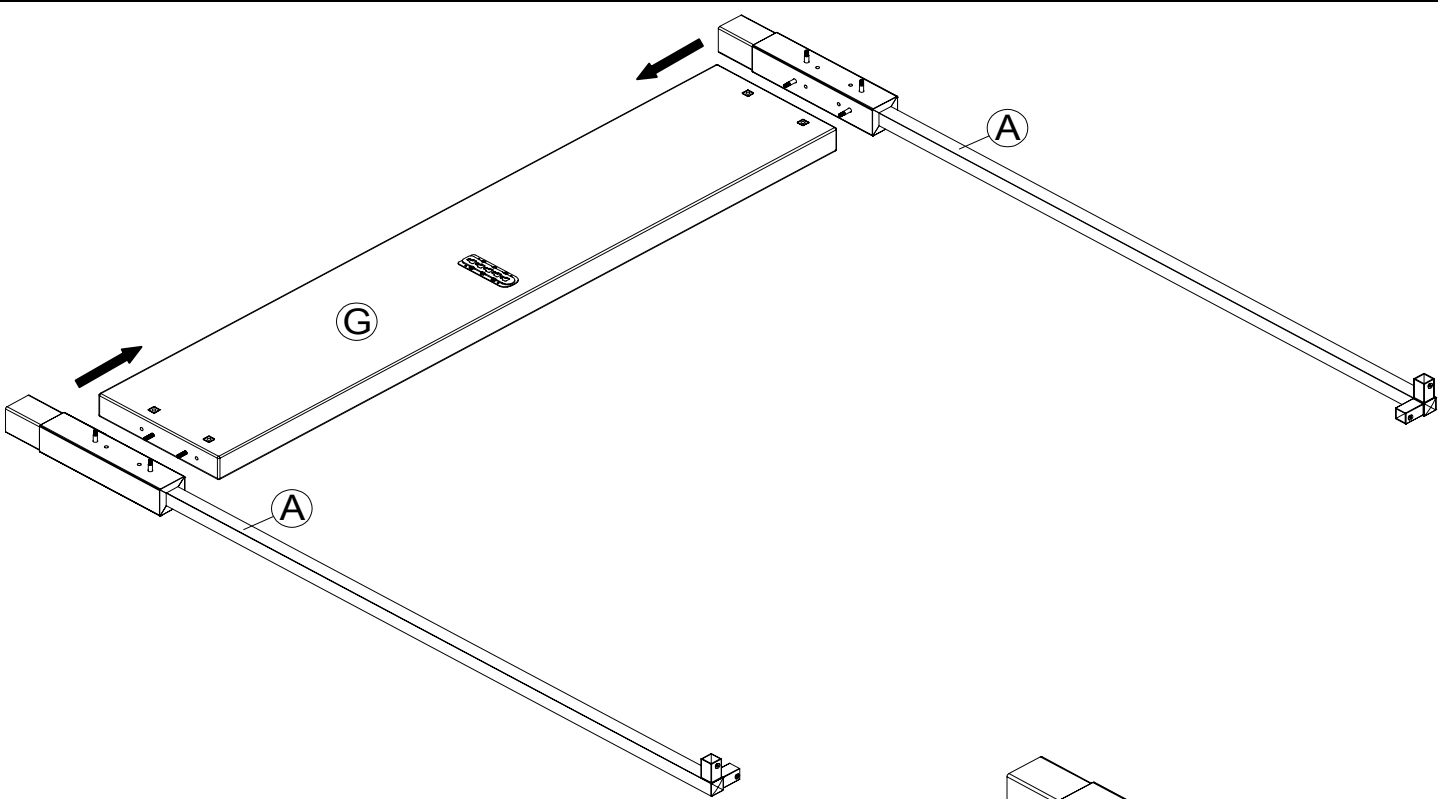
Montageanleitung

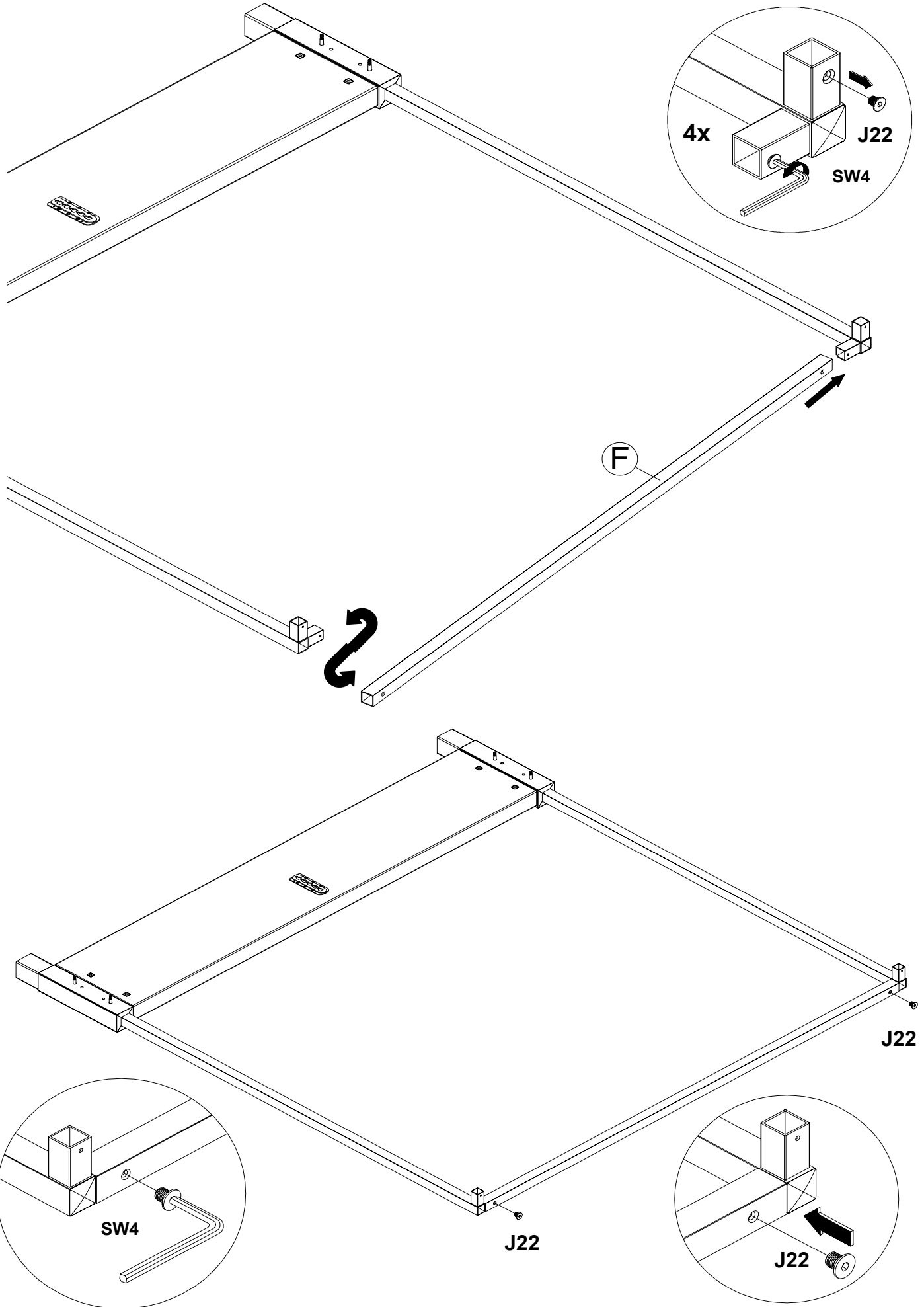
(Bitte aufbewahren)

160 x 200cm
180 x 200cm
200 x 200cm

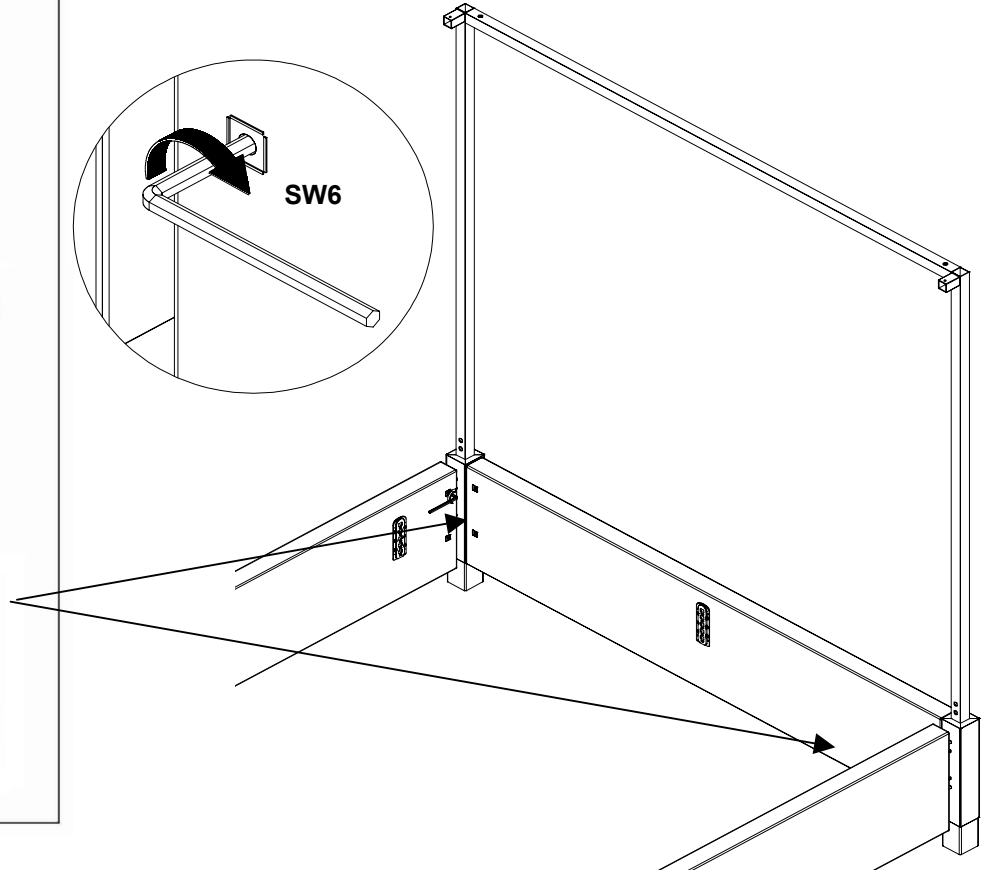
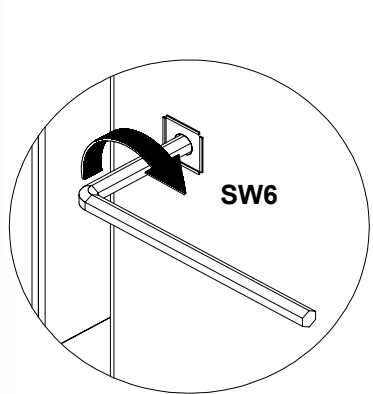
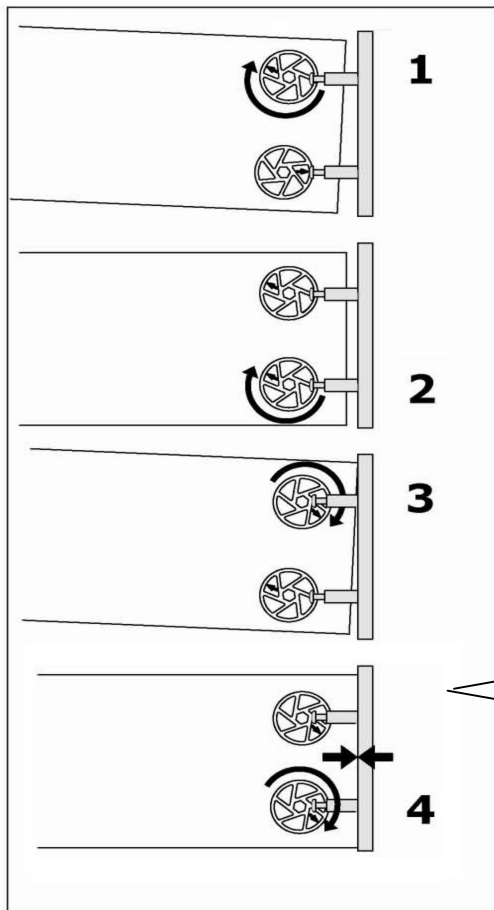
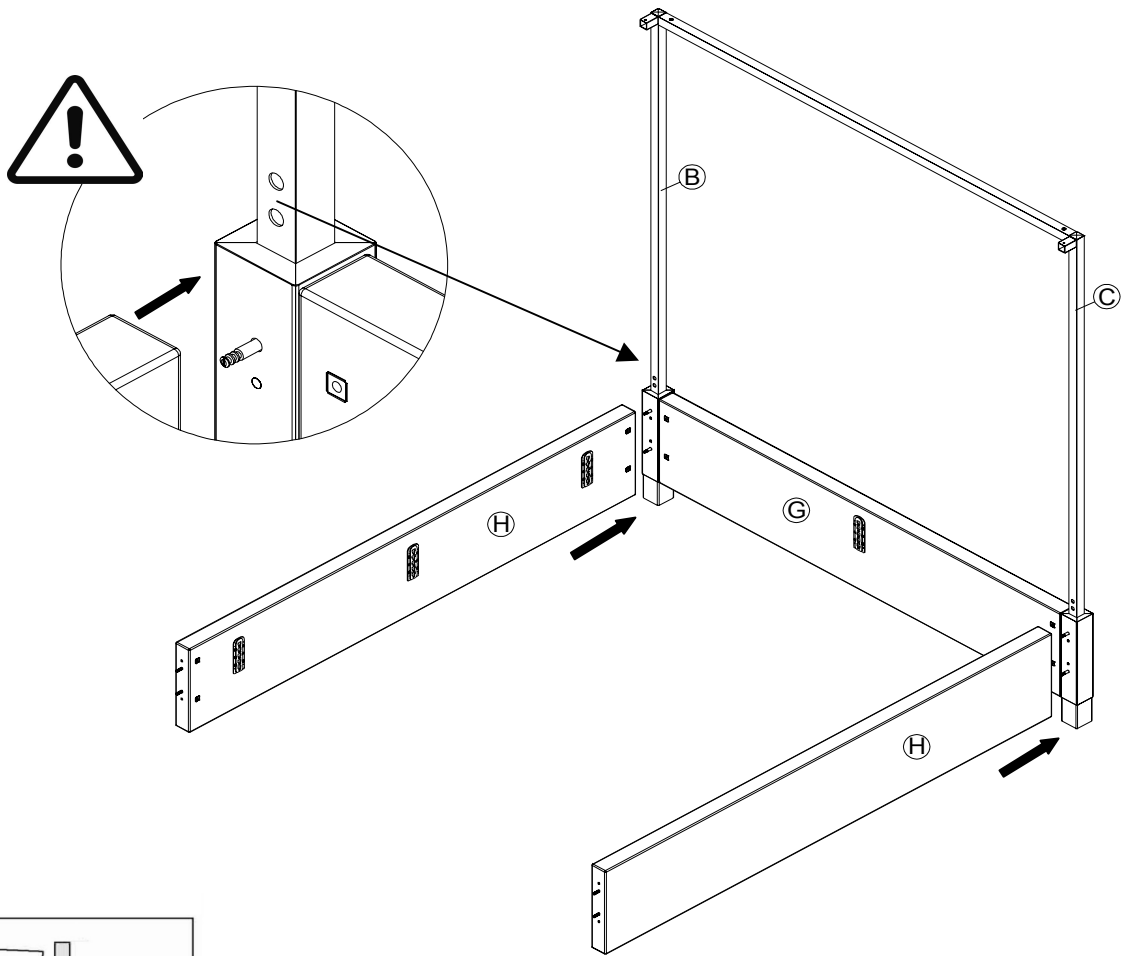


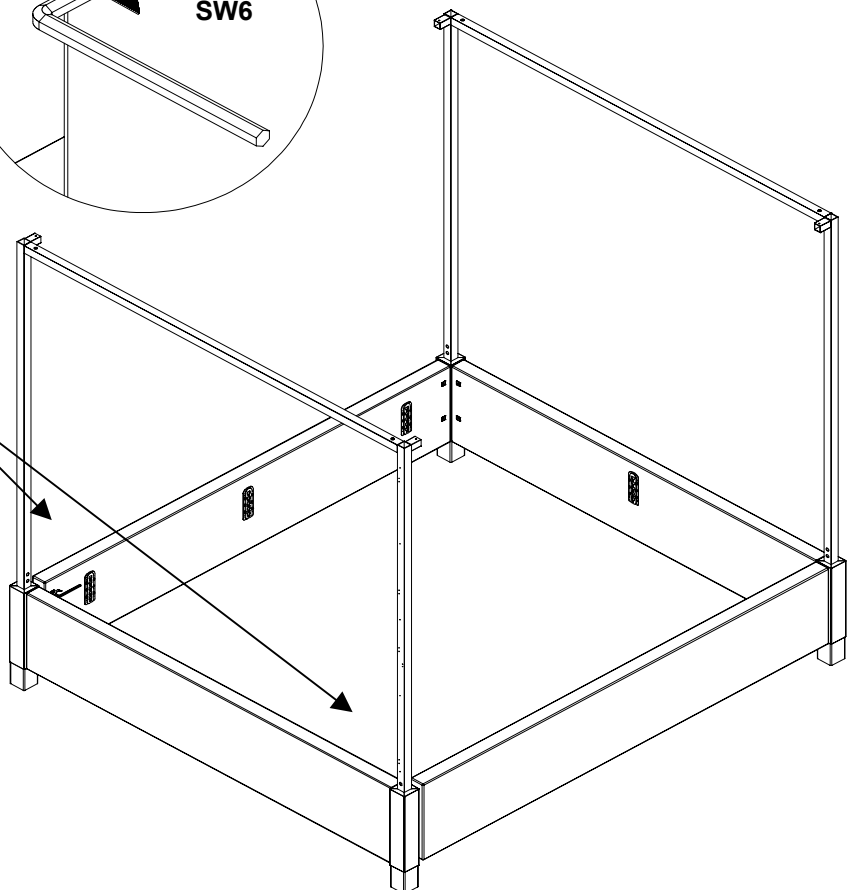
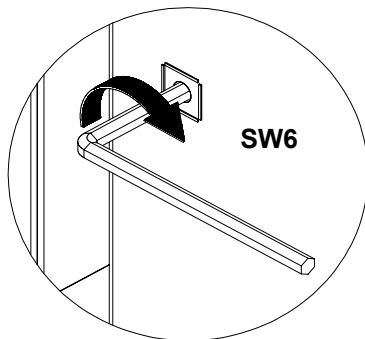
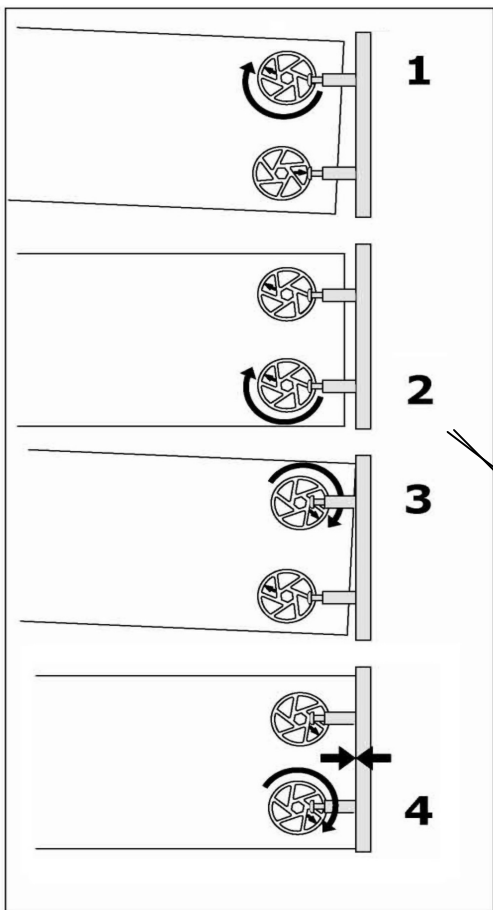
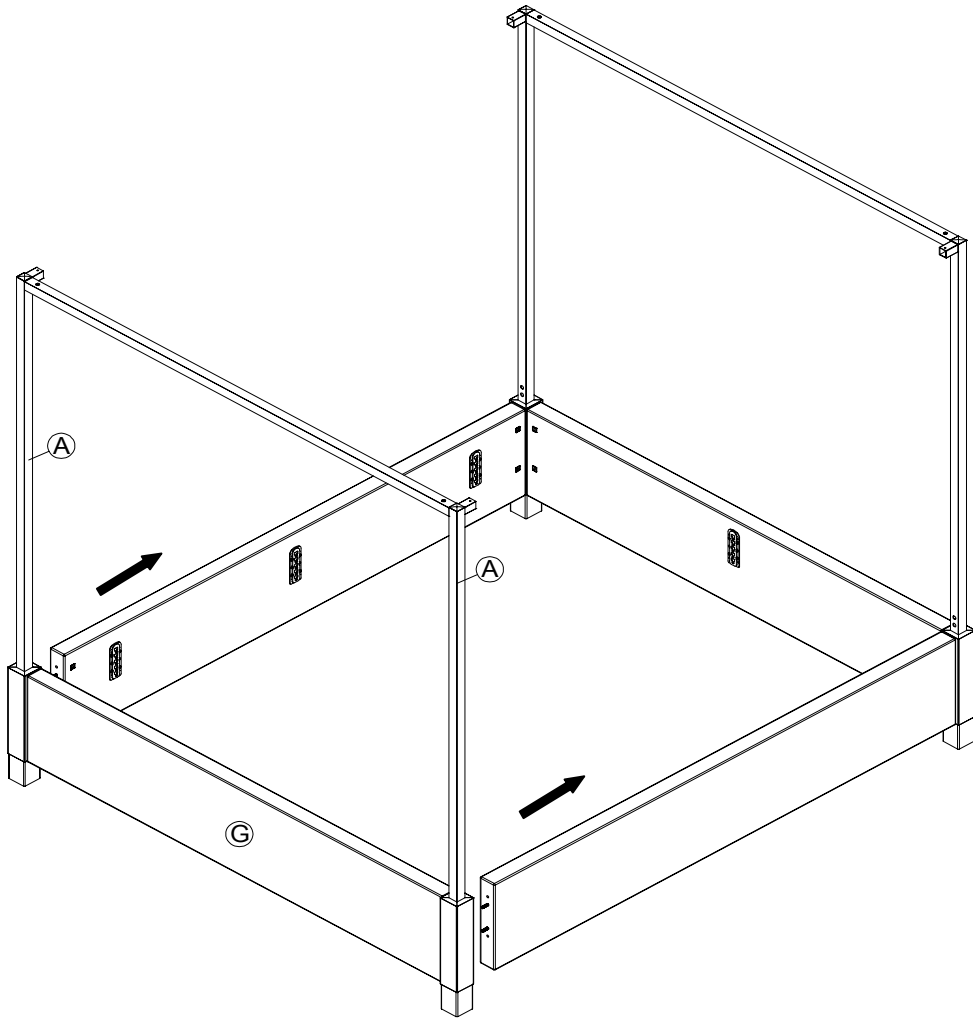


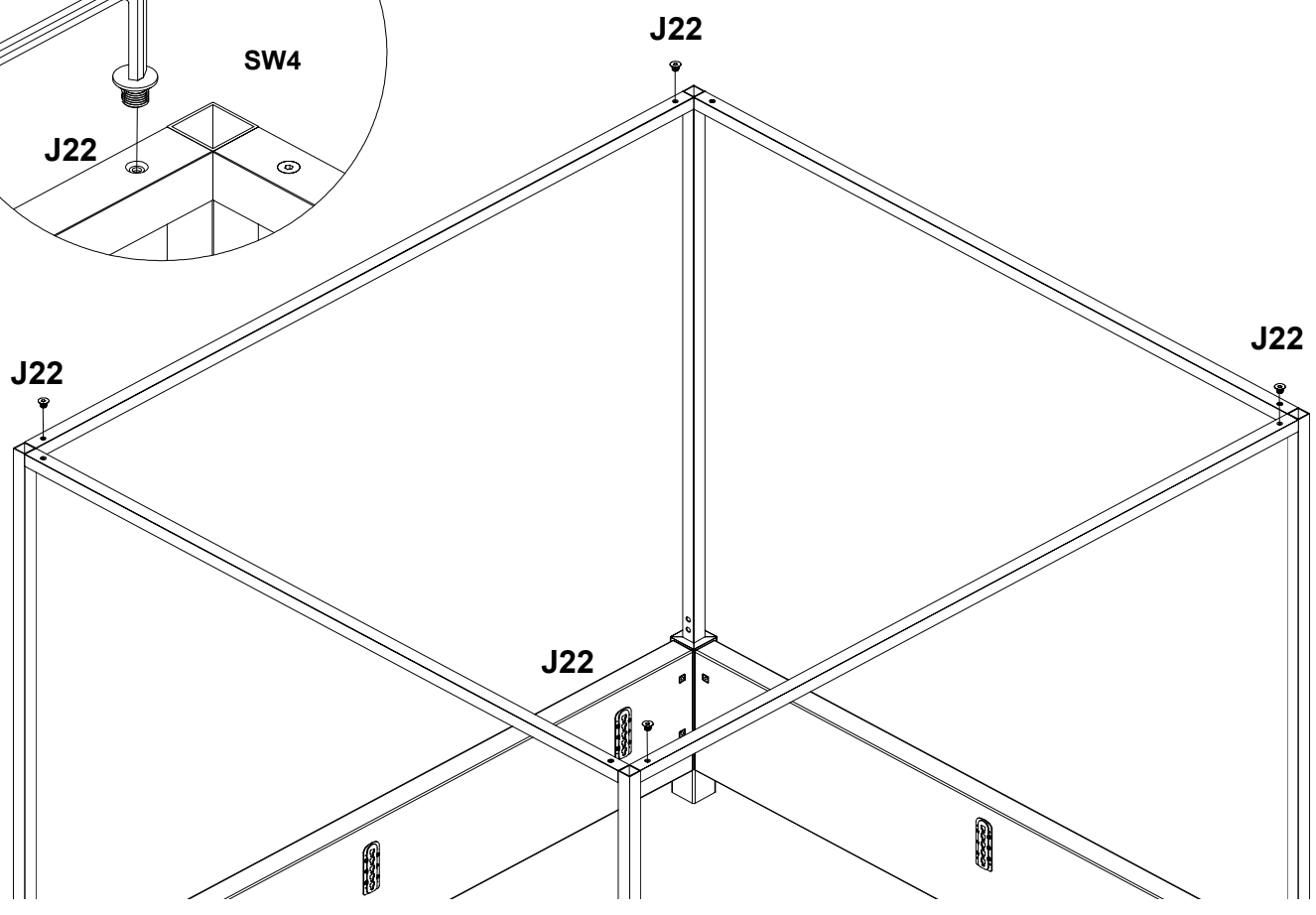
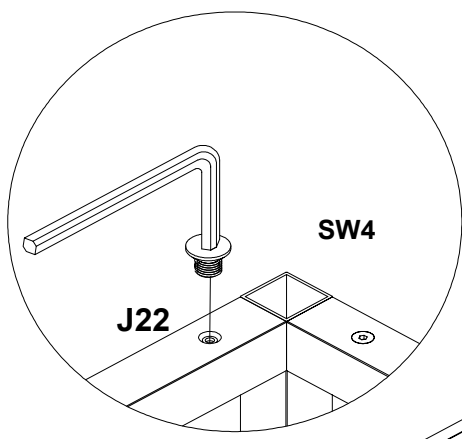
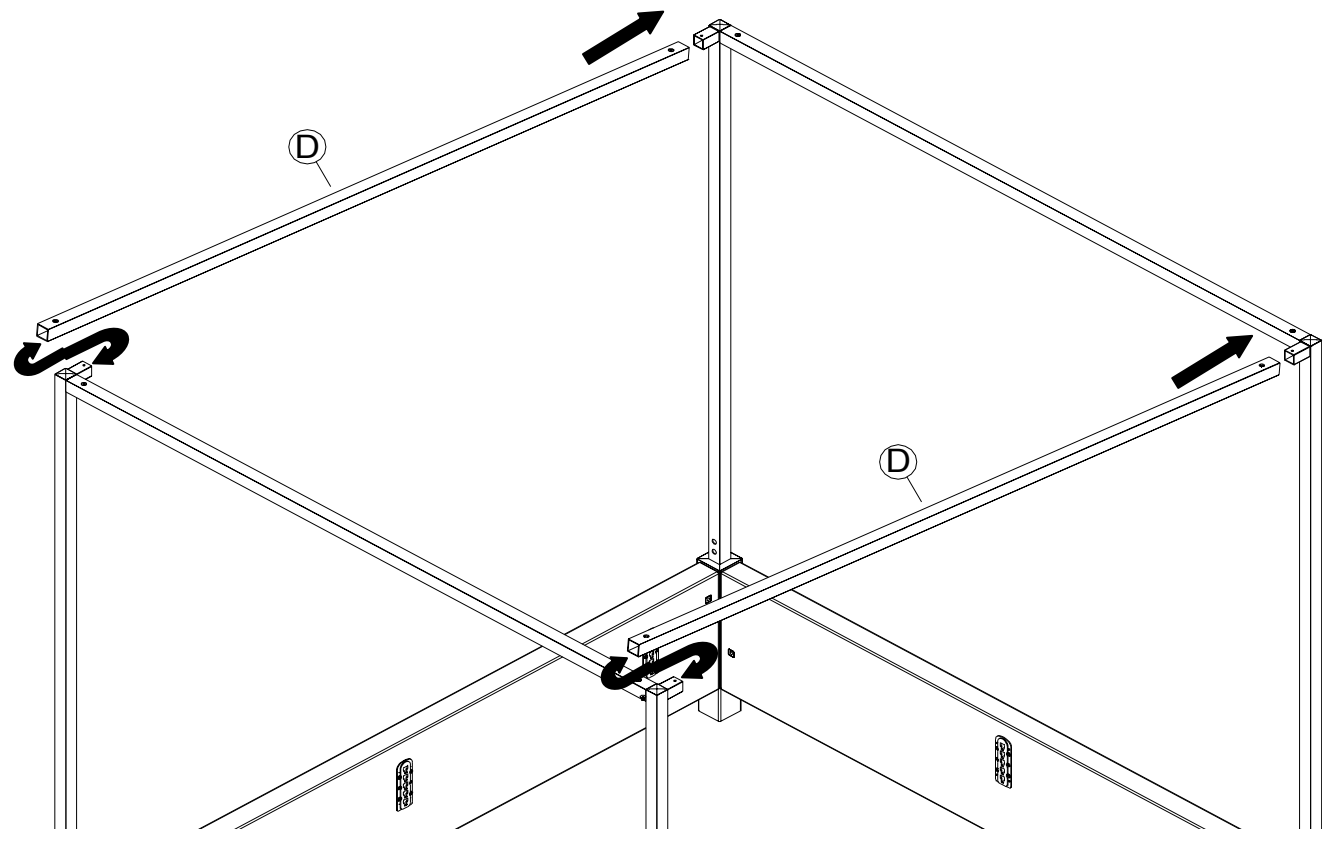


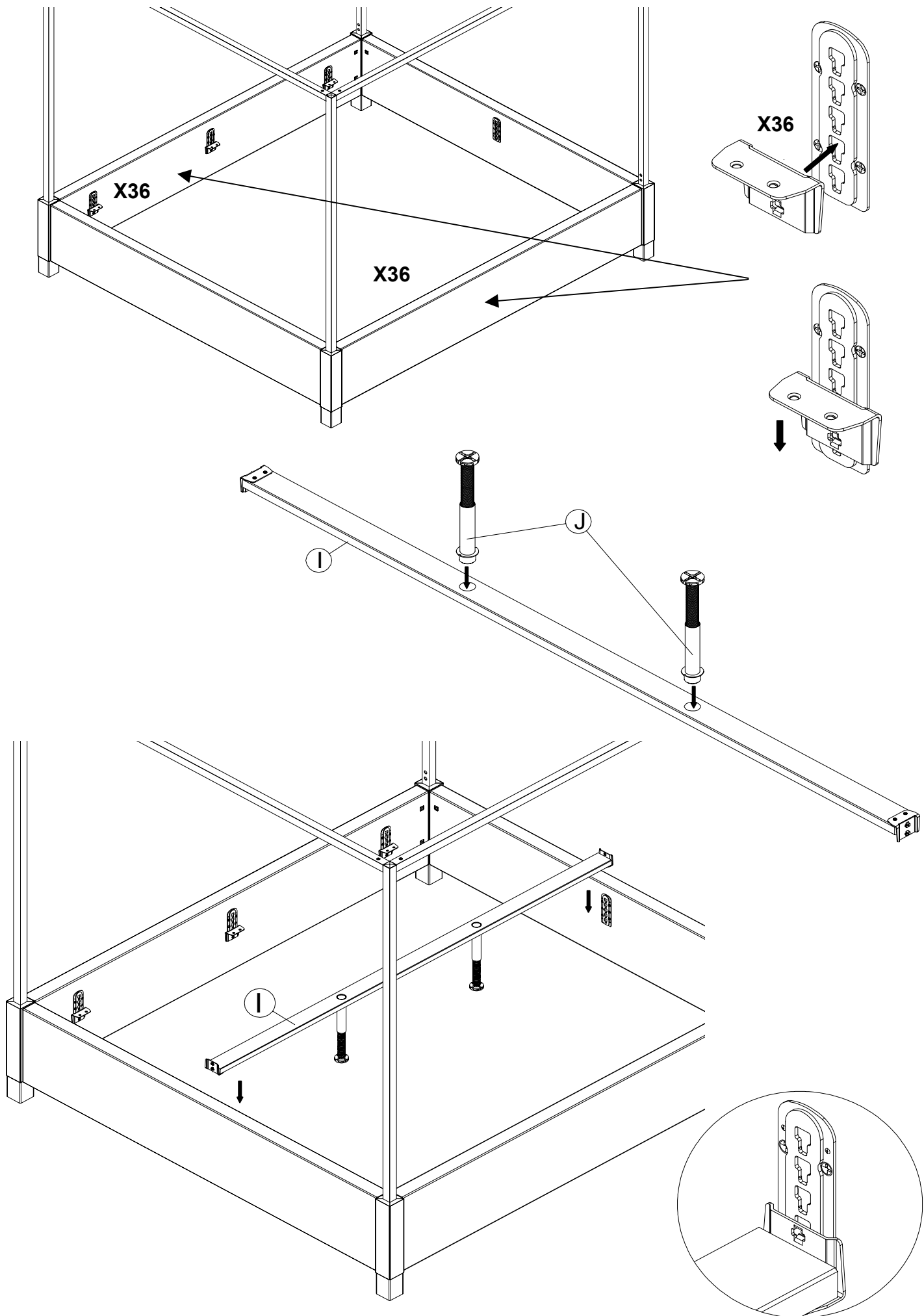


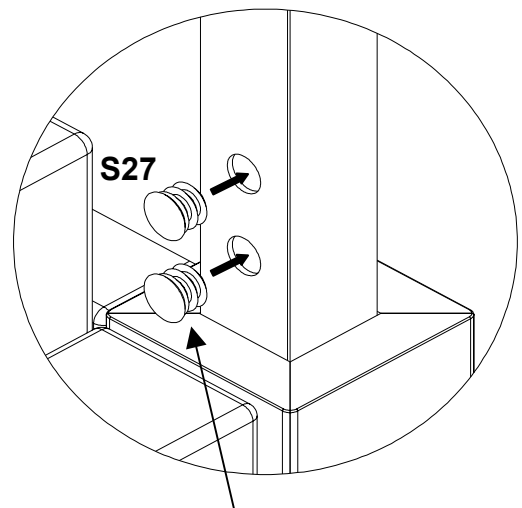
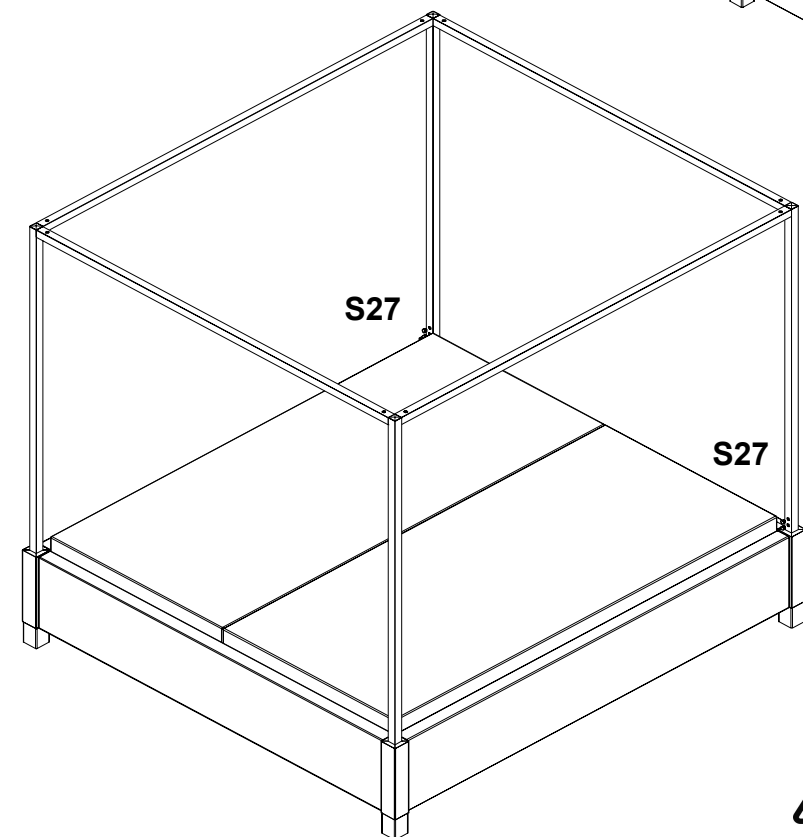
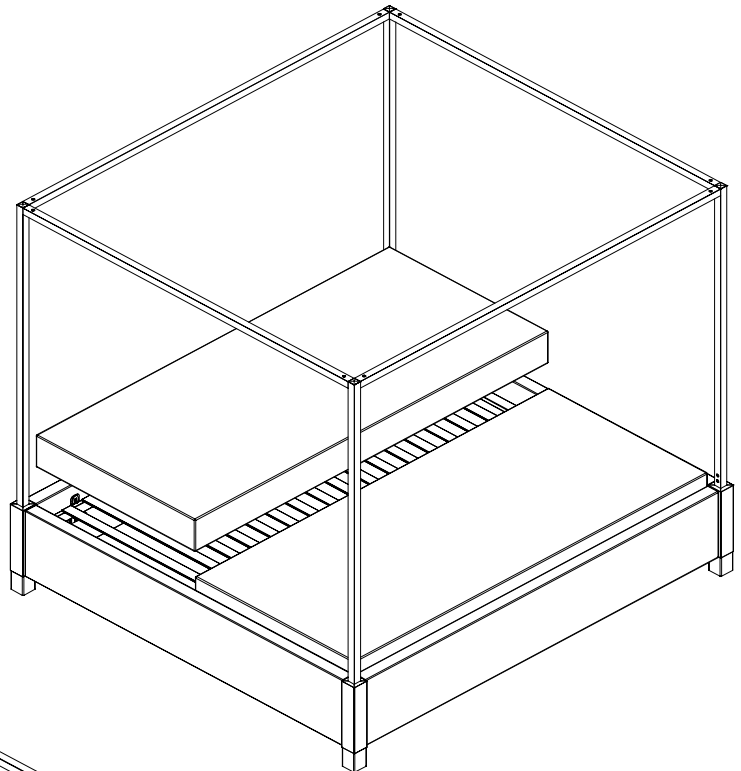
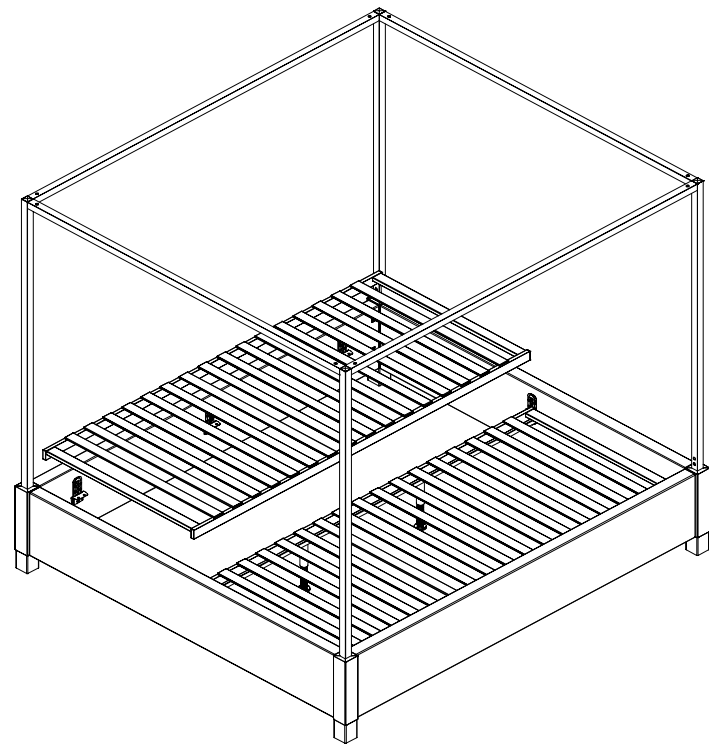
Bei Verwendung der optional erhältlichen Unterflurbeleuchtung vor dem Zusammenbau die Beleuchtungsplatten vorne, links und rechts montieren.
(Siehe Montageanleitung MyHeaven Unterflurbeleuchtung)











Nicht bei Verwendung der optional erhältlichen Unterflurbeleuchtung.



Montageanleitung

(Bitte aufbewahren)

Kopfteileinsatz 160cm

Kopfteileinsatz 180cm

Kopfteileinsatz 200cm

