

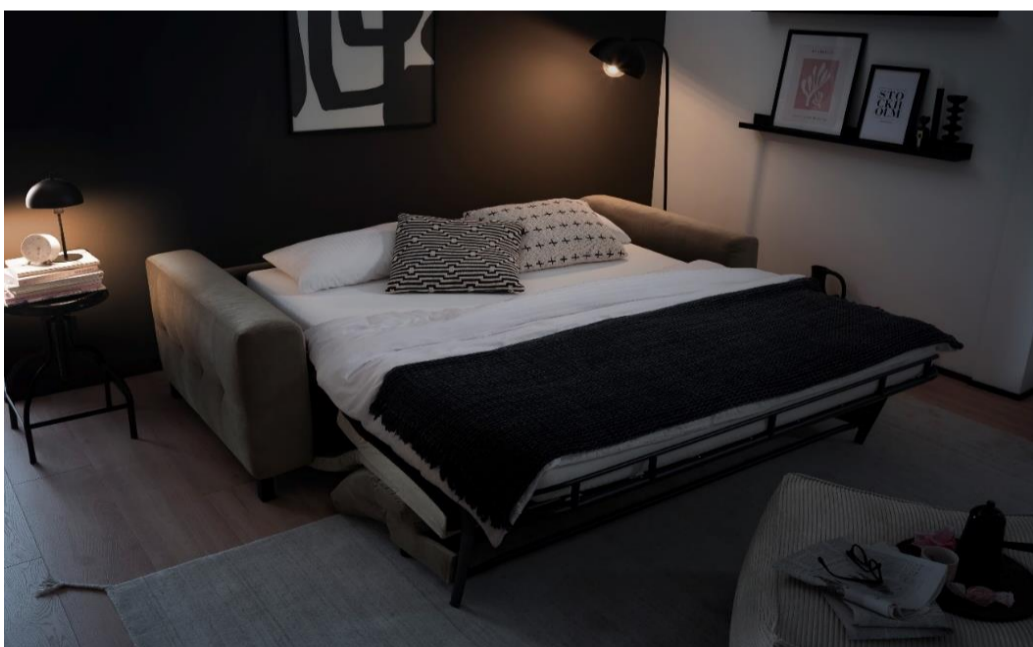
Modell: Kali

Produktinfo

Stand 11/2023



3-Sitzer mit 2 Armlehnen, Metallfuß 345 schwarz matt



Komfortbettfunktion / Längsschläfer



Matratze Kaltschaum-Premium



[www.blauer-engel.de/uz148](http://www.blauer-engel.de/uz148)

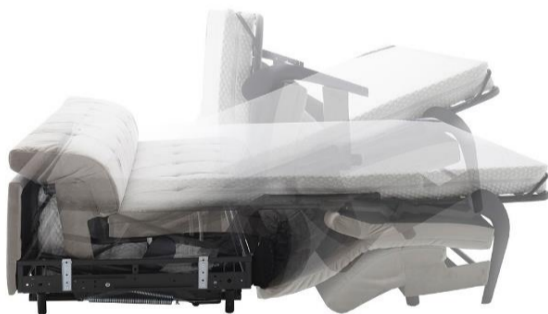


Longlife  
by 3C Care

## **Aufbau und Bestellhinweise**

---

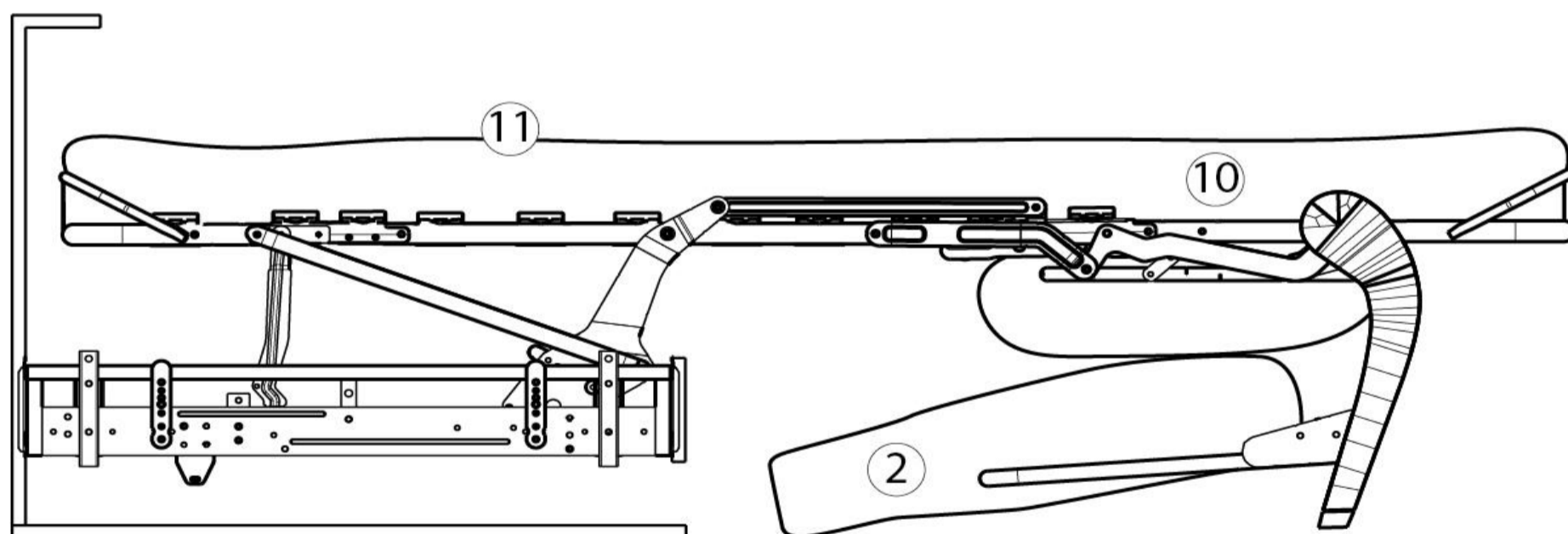
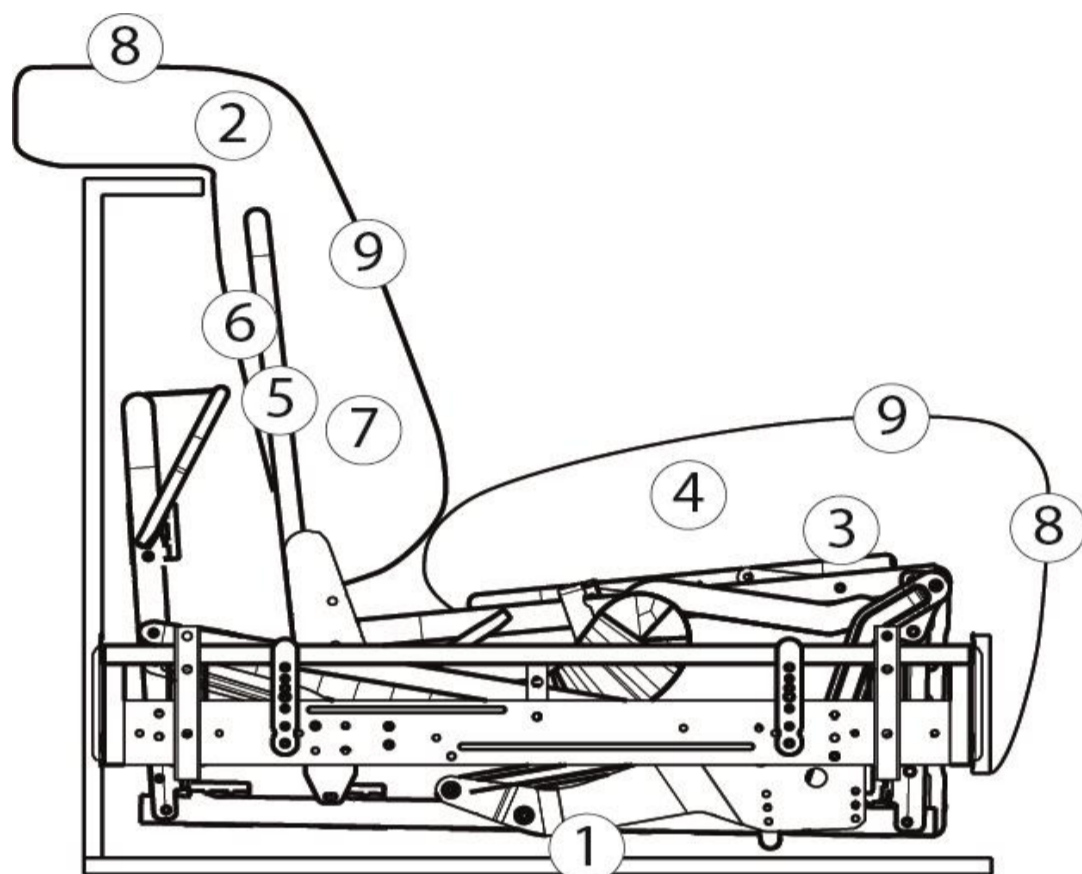
- Gestell:** Tragende Teile des Gestells aus Massivholz und Holzwerkstoffen, Flächen mit Polsterpappe verblendet.
- Sitz:** Unterfederung mit dauerelastischen Federholzleisten.  
Sitz aus Tiger-Touch RG 55. Sitz abgedeckt mit Wattevlies.
- Rücken:** Rücken aus ergonomisch geformtem PUR-Schaumstoff (mind. RG 25).  
Abdeckung aus Wattevlies.
- Dekostoff:** Der Dekostoff (Dekostoff PG 6 / Dekostoff PG 10) ist nur für Kissen lieferbar und wird auf Rapport verarbeitet. Die Preise entnehmen Sie bitte der PG 6 bzw. der PG 10.
- Matratzen:** Matratze PUR-Schaum RG 35 und Drell - inklusive  
Matratze HR-Kaltschaum-Standard RG 40 und Drell - gegen Mehrpreis  
Matratze HR-Kaltschaum-Premium Tiger-Touch RG 55 und Drell - gegen Mehrpreis
- Funktion:** Rückenverstellung bei allen Typen inklusive  
Alle Typen beeinhalteten eine als Dauerschläfer geeignete Komfortbettfunktion / Längsschläfer.



- Sonstiges:** Alle verwendeten Materialien entsprechen den Anforderungen der DGM laut RAL GZ 430. Die Nahtverteilung kann bei Stoff-oder Lederverarbeitung unterschiedlich ausfallen. Ein Abzeichnen der Kammereinteilung bei losen Sitz- und Rückenkissen (insbesondere bei Lederbezügen) ist warentypisch und designtechnisch so gewollt.

Eine besonders legere Polsterung zeichnet sich durch eine sehr weiche / soffige Oberfläche aus. Die Bezüge zeigen bereits im Neuzustand ein ausgeprägtes Wellenbild, das design-, modell-, und konstruktionsbedingt ist. Die Polsterung wird sich der Körperform anpassen bzw. die Sitzfestigkeit leicht nachlassen. Geringfügige Unterschiede in der Sitzhärte bei Anbaugruppen sind konstruktionsbedingt und daher kein Beanstandungsgrund.

Alle Rückenspannteile werden standardmäßig im jeweiligen Originalbezug geliefert. Alle in der Preisliste genannten Werte sind ca. Maße in Zentimeter. Änderungen in Form, Farbe und Konstruktion im Rahmen des technischen Fortschritts behalten wir uns vor. Bitte notieren Sie Bestellungen immer davorstehend von links nach rechts.



- 1: Bett Funktionsbeschlag
- 2: Kopfteil Rasterbeschlag
- 3: Sitz Unterfederung aus Gummigurte
- 4: Sitz Kaltschaum Tiger-Touch
- 5: Rücken Holzgestell

- 6: Rücken Unterfederung aus Gummigurte
- 7: Rückenschaumstoff
- 8: Wattevliesabdeckung
- 9: Bezugsmaterial
- 10: Matratze
- 11: Matratzen Bezug

**Modell: Kali**  
**Fußauswahl**

---



**013** (10 cm)  
Metallfuß  
chrom glänzend





**345** (10 cm)  
Metallfuß  
schwarz matt





Der Dekostoff (Dekostoff PG 6 / Dekostoff PG 10) ist nur für Kissen lieferbar und wird nicht auf Rapport verarbeitet. Die Preise entnehmen Sie bitte der PG 6 bzw. der PG 10.

				
Art.-Nr.	<b>77130</b>	<b>77140</b>		
Maße BxH	75 x 75	95 x 95		
	<b>Flatterkissen quadratisch M medium</b> -75 x 75- inklusive Füllung	<b>Flatterkissen quadratisch L groß</b> -95 x 95- inklusive Füllung		
<b>Preise in EUR EKNN</b>				

Preisgruppe 6/Cord				
Preisgruppe 8				
Preisgruppe 10				
Preisgruppe 12				
Preisgruppe D				
Preisgruppe H				
Preisgruppe J				
Preisgruppe T				

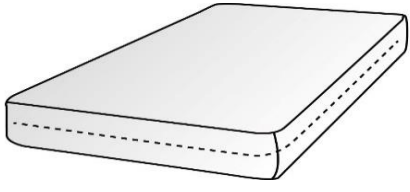
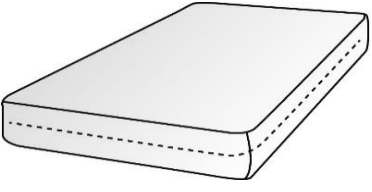
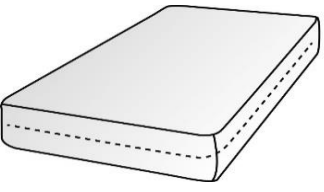





Modell: Kali

Matratzen für Nachbestellungen

Tiger Touch

				
Art.-Nr.	<b>85842</b>	<b>85832</b>	<b>85822</b>	
Maße BxT	164 x 195	144 x 195	124 x 195	
	<b>Matratze Kaltschaum-Premium Tiger Touch für 3-Sitzer</b>	<b>Matratze Kaltschaum-Premium Tiger Touch für 2,5-Sitzer</b>	<b>Matratze Kaltschaum-Premium Tiger Touch für 2-Sitzer</b>	
Preise in EUR				



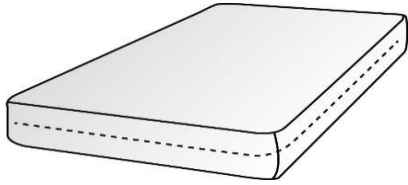
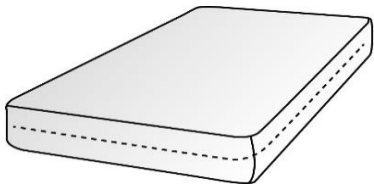
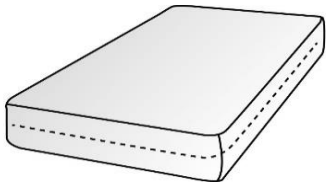

--	--	--	--	--

Modell: Kali

Matratzen für Nachbestellungen



Kaltschaum

				
Art.-Nr.	<b>85841</b>	<b>85831</b>	<b>85821</b>	
Maße BxT	164 x 195	144 x 195	124 x 195	
	<b>Matratze Kaltschaum-Standard für 3-Sitzer</b>	<b>Matratze Kaltschaum-Standard für 2,5-Sitzer</b>	<b>Matratze Kaltschaum-Standard für 2-Sitzer</b>	
Preise in EUR				



**Sie sind anspruchsvoll? Gut so - Wir sind es auch!**

Daher legen wir großen Wert auf Haltbarkeit, Materialgüte, Langlebigkeit, Sicherheit und Gesundheitsverträglichkeit!  
Weil unsere Möbel den hohen Ansprüchen der Gütegemeinschaft Möbel e.V. gerecht werden ist unser gesamtes Sortiment mit dem Gütezeichen „Goldenes M“ und der höchstmöglichen Emissionsklasse A ausgezeichnet



**Gütezeichen „Goldenes M“**

Fast 50 Jahre Forschung, Laborprüfungen, Praxistests, Vergleiche und wissenschaftlicher Austausch stecken hinter dem RAL Gütezeichen „Goldenes M“.

- Geprüfte Qualität nach Güte- und Prüfbestimmungen RAL-GZ 430
- Garantierte Sicherheit durch aufwendige Labor- und Funktionsprüfungen
- Gesundes Wohnen durch strenge Grenzwerte für Schadstoffe - zum Teil strenger als der Gesetzgeber vorschreibt, die in unabhängigen Prüflaboren festgelegt wurden

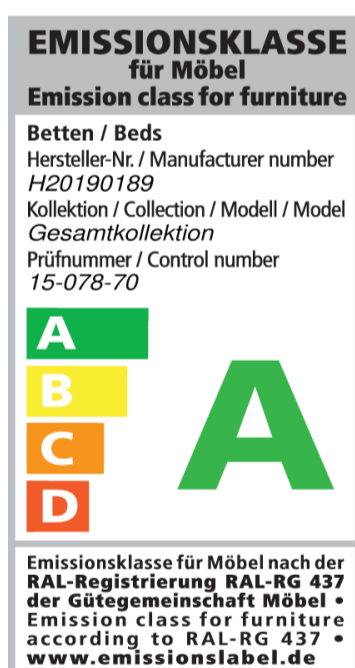
**Das „Goldene M“ bedeutet für den Möbelkäufer: Dies ist Qualität, auf die Sie sich verlassen können.**

**Emissionslabel**

Ein Expertenkreis der Deutschen Gütegemeinschaft Möbel e.V. hat in Zusammenarbeit mit führenden Prüfinstituten wie dem TÜV Rheinland, der LGA Nürnberg und dem ECO-Institut ein Emissionslabel für Möbel entwickelt.

- Das Label gibt dem Verbraucher Informationen zur Schadstoffemission und soll ihn vor gesundheitlichen Beeinträchtigungen schützen
- Das gesamte Sortiment ist nach diesen Richtlinien klassifiziert
- Der Nachweis der Klassifizierungen erfolgt aufgrund der Einhaltung der Vergabegrundlage mit entsprechenden Schadstoffprüfungen von neutralen Prüfinstituten auf Basis der Anforderungen nach RAL-GZ 430 oder derer des Blauen Engels.

**Unsere Produkte erfüllen die höchstmögliche Emissionsklasse „A“, was uns ein ruhiges Gewissen und Ihnen höchstmögliche Sicherheit in Bezug auf die Emissionswerte Ihres Polstermöbels bietet.**



**Sie sind anspruchsvoll? Gut so - Wir sind es auch!**

Gerade in dem Bereich Leder ist uns ein verantwortungsbewusster Umgang mit Umwelt und Gesundheit sehr wichtig. Unsere Leder sind mit dem „Blauen Engel“ ausgezeichnet, da wir gezielt gesundheitlich unbedenkliche Polsterleder für unsere Möbel auswählen.

Damit unsere Kunden lange Freude an Ihrer Ledergarnitur haben, bieten wir nun die Möglichkeit bis zu 4 Wochen nach dem Kauf des Möbels einen zusätzlichen 5-Jahres-LOGLIFE-Service abzuschließen.



[www.blauer-engel.de/uz148](http://www.blauer-engel.de/uz148)



**Blauer Engel - Umweltfreundliche Polsterleder**

Der Blaue Engel für emissionsarme Polsterleder signalisiert, dass bei den ausgezeichneten Ledern die Umwelt- und Gesundheitsbelastungen von der Produktion über die gesamte Nutzungsdauer, bis hin zur Verwertung und Entsorgung minimiert sind.

Folgende Lederqualitäten sind mit dem Blauen Engel ausgezeichnet:

Cento  
Dickleder Torero  
Life-Line

**Der Blaue-Engel ist das weltweit erfolgreichste Umweltzeichen mit einer Markenbekanntheit von 92%!**

**5-Jahres-LOGLIFE-Service.**

Mit den richtigen Reinigungs- und Pflegemitteln erhalten Sie den Wert Ihres Polstermöbels und haben lange Freude daran. Als Teil dieses 5-Jahres-LOGLIFE-Service erhalten Sie eine professionelle, telefonische Beratung, gratis Spezialprodukte und einen kostenlosen Support.

Dieser Service kann für folgende Lederqualitäten abgeschlossen werden:

Cento  
Dickleder Torero  
Mercury  
Vincenza

**Longlife**  
by 3C Care



**Der 5-**

**Jahres-LOGLIFE-Service bietet Sicherheit für ein Polsterleder, das besonders langlebig und einfach zu pflegen ist!**

Weitere Informationen finden Sie unter [www.3c-care.de](http://www.3c-care.de)

#### Was ist OEKO-TEX®

Zahlreiche unserer Stoffe und Polstermaterialien sind mit dem STANDARD 100 by OEKO-TEX® Label ausgezeichnet. Ist ein textiler Artikel mit diesem Label ausgezeichnet, können Sie sich darauf verlassen, dass dieser Stoff bzw. das Polstermaterial auf Schadstoffe geprüft wurde und der Artikel somit gesundheitlich unbedenklich ist.

**Die Angaben welche unserer Bezugstoffe zertifiziert sind und weitere hilfreiche Informationen finden Sie auf unserer Homepage unter <https://www.candy-sleep.de/bezeuge/stoffe/>**



(Beispiellabel)

Die Auszeichnungen bietet Ihnen folgende Vorteile:

- STANDARD 100 by OEKO-TEX® gehört zu den weltweitbekanntesten Labels für schadstoffgeprüfte Textilien. Es steht für Kundenvertrauen und hohe Produktsicherheit.
- Die Prüfung wird von unabhängigen OEKO-TEX® Instituten auf der Grundlage eines umfangreichen OEKO-TEX® Kriterienkataloges durchgeführt.
- Sie berücksichtigen im Prüfverfahren zahlreiche sowohl reglementierte wie nicht-reglementierte Substanzen, die der menschlichen Gesundheit schaden könnten.
- Vielfach gehen die gesetzten Grenzwerte für den STANDARD 100 über nationale und internationale Vorgaben hinaus.
- Der Kriterienkatalog wird mindestens einmal jährlich aktualisiert und um neue wissenschaftliche Erkenntnisse oder gesetzliche Vorgaben erweitert.



#### Wir sind ein klimaneutraler Möbelhersteller (bilanziell und durch CO<sub>2</sub>-Zertifikate)

Wir können mit Stolz sagen, dass wir von der DGM als klimaneutraler Hersteller ausgezeichnet wurden. Unser Handeln orientiert sich stets am ressourcenschonenden Umgang, um so die Lebensgrundlagen von Menschen, Tieren und Pflanzen zu schützen und zu erhalten. Bei 3C ist Nachhaltigkeit nicht nur ein Werbeversprechen - die Entwicklung nachhaltiger Produkte ist für uns eine Selbstverständlichkeit.