

Modell: 1096

Produktinfo

Stand 06/2022



Longchair maxi mit Armlehne links - 2,5-Sitzer mit Armlehne rechts



3-Sitzer mit 2 Armlehnen + 2,5-Sitzer mit 2 Armlehnen



Hockerbank

RAL GÜTEZEICHEN
Möbel
...Ansprüchvolle Möbel

BLAUER ENGEL
U.S.G. UMWELTZEICHEN
www.blauer-engel.de/uz148

EMMISSIONSKLASSE für Möbel
Emission class for furniture
Sitzmöbel / Seating furniture
Hersteller-Nr. / Manufacturer number
H20130739
Kollektion / Collection / Model / Model
Gesamtkollektion
Produktmerkmale / Control number
15-014-10

A	B	C	D	A
---	---	---	---	---

Emmissionsklasse für Möbel nach der RAL-Registrierung RAL-RG 437 der Gütegemeinschaft Möbel • Emission class for furniture according to RAL-RG 437 • www.emmissionslabel.de

Longlife
by 3C Care

Modell: 1096

Modellcheckliste

Damit Sie keine unserer Auswahlmöglichkeiten vergessen...

Nutzen Sie diese Modellcheckliste, um mit Ihrem Kunden alle Optionen zu besprechen.

Ein absolutes Muss

Folgende Auswahlmöglichkeiten müssen bei diesem Modell berücksichtigt werden (bei der Bestellung unbedingt mit angeben):

Sitzausführung

Sitzhöhe

Armlehnen

Füße

Funktionen

Haben Sie Ihrem Kunden die Vorteile von folgenden Funktionen erläutert?

Stauraum

Querschläfer

Longchair motorisch

Zubehör

Haben Sie Ihren Kunden über die Auswahl unserer Zubehörartikel informiert?

Hocker

Hockerbank

Kissen

Modell: 1096



Aufbau und Bestellhinweise

Gestell: Tragende Teile des Gestells aus Massivholz und Holzwerkstoffen, Flächen mit Polsterpappe verblendet.

Sitz: Unterfederung mit dauerelastischen Stahl-Wellenfedern und einer oberseitigen Abdeckung.

Federkern: Federkernsitz aus gezogenem Federstahldraht (außer Hocker). Sitz abgedeckt mit Textilvlies, PUR-Schaum (mind. RG 35) und Wattevlies.
(Abbildung siehe „Querschnitte und Bestellhinweise“)



TT-Federkern: Punktelastischer Tonnentaschenfederkernsitz (TTFK) aus gezogenem Federstahldraht (außer Hocker), abgedeckt mit Textilvlies, Schaum (mind. RG 35) und Wattevlies.
(Abbildung siehe „Querschnitte und Bestellhinweise“)



Rücken: Rücken aus ergonomisch geformtem PUR-Schaumstoff (mind. RG 25). Abdeckung aus Wattevlies.
Die Rückenspannteile sind in Stoff echt bezogen, in Leder gegen Mehrpreis lieferbar.
Nahtausführung Steprücken: Zweinadelnaht, die Garnfarbe ist dem jeweiligen Bezugsmaterial und dessen Farbe angepasst.

Polsterung: Weicher, legerer Polsteraufbau, bei dem eine modellbedingte oder gestalterisch gewünschte Wellenbildung der Bezüge, sowie Sitzabdrücke warentypisch sind. Die Polsterung wird sich der Körperform anpassen bzw. die Sitzfestigkeit leicht nachlassen. Geringfügige Unterschiede in der Sitzhärte bei Anbaugruppen sind konstruktionsbedingt und daher kein Beanstandungsgrund.

Maße: Gesamthöhe: **85 / 87 cm**
Gesamttiefe: **93 cm**
Sitzhöhe: **45 / 47 cm**
Sitztiefe: **56 cm**

Sitzhöhen: zwei unterschiedliche Sitzhöhen wählbar!



SH 45 cm
SH 47 cm

Modell: 1096

Aufbau und Bestellhinweise

Hocker / Hockerbank: Nur in der Sitzausführung „Soft“ erhältlich!
Sitz aus PUR-Schaum (mind. RG 35). Sitz abgedeckt mit Wattevlies.

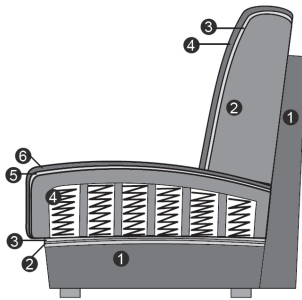
Sonstiges: Alle verwendeten Materialien entsprechen den Anforderungen der DGM laut RAL GZ 430. Die Nahtverteilung kann bei Stoff-, Leder- oder Kunstlederverarbeitung unterschiedlich ausfallen. Ein Abzeichnen bei Steppmatten und Kissen sind design- oder konstruktionsbedingt. Die Verarbeitung von Zier-, Kapp- oder Doppelnähten kann in den Stoff-, Leder- oder Kunstledervarianten unterschiedlich ausfallen.

Kappnaht: Die Garnfarbe ist dem jeweiligen Bezugsmaterial und dessen Farbe angepasst. Alle Rückenspannteile werden standardmäßig im jeweiligen Originalbezug geliefert. In Leder gegen Mehrpreis lieferbar. Materialbezogene Hinweise finden Sie in unseren Stoff- und Lederlaschen auf der Rückseite bei den einzelnen Stoffen und Lederqualitäten. Alle in der Preisliste genannten Werte sind ca. Maße in Zentimeter, ermittelt nach üblicher Messmethode (s. RAL GZ 430) und im unbenutzten Neuzustand. Bitte beachten Sie, dass bei sehr legere gepolsterten Polstermöbeln im Zuge der Nutzung insbesondere in der Sitzhöhe und Sitztiefe erkennbare Maßabweichungen zu den hier angegebenen Maßen auftreten können. Änderungen in Form, Farbe und Konstruktion im Rahmen des technischen Fortschritts behalten wir uns vor.

Bitte notieren Sie Bestellungen immer davorstehend von links nach rechts!

Querschnitte und Bestellhinweise

Sitz: Federkern / Rücken: Soft



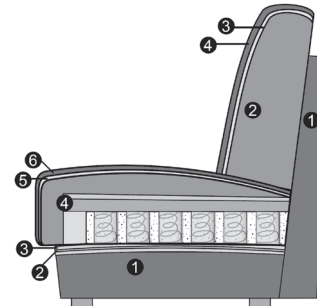
Sitz

1. Gestell
2. Wellenunterfederung
3. Abdeckung der Wellenfeder
4. Federkern (fest markierter Sitz)
5. Abdeckung aus Watte
6. Bezugsmaterial

Rücken

1. Gestell
2. Schaum (fester Rücken)
3. Abdeckung aus Watte
4. Bezugsmaterial

Sitz: Tonnentaschenfederkern / Rücken: Soft

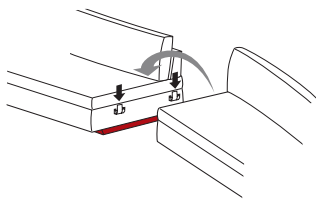


Sitz

1. Gestell
2. Wellenunterfederung
3. Abdeckung der Wellenfeder
4. TT-FDK (fest markierter Sitz)
5. Abdeckung aus Watte
6. Bezugsmaterial

Rücken

1. Gestell
2. Schaum (fester Rücken)
3. Abdeckung aus Watte
4. Bezugsmaterial



Aus einem Element kann mithilfe eines Universalstützfußes ein Basiselement werden.
Achtung! Nur bei Elementen ohne Funktion und einer Armlehne möglich.
Der Universalstützfuß ist gegen einen Aufpreis erhältlich!

Modell: 1096



Armlehnenauswahl

Bitte geben Sie **IMMER** die gewünschte Armlehne an, ein Armlehnenmix ist nicht möglich!



Armlehne A



Armlehne B
klappbar

Hinweise Armlehnen:

Armlehne A:

Stellbreite ca. 28 cm, Gesamtbreite ca. 31 cm (liegt 3 cm auf der Sitzfläche auf)

Armlehne B:

Stellbreite ca. 28 cm, Gesamtbreite ca. 31 cm (liegt 3 cm auf der Sitzfläche auf) - klappbar - gegen Aufpreis erhältlich!

Füße können konstruktionsbedingt in der Breite und Größe pro Type unterschiedlich ausfallen!



742 (SH 45) /
506 (SH 47)
Metalfuß
chrom glänzend



708 (SH 45) /
865 (SH 47)
Metalfuß
schwarz matt



022 (SH 45) /
063 (SH 47)
Holzfuß Eiche
geölt

Hinweise Füße:

742 / 708 / 022:

Fußauswahl unter Armlehne A und B bei Sitzhöhe 45 cm.

506 / 865 / 063:

Fußauswahl unter Armlehne A und B bei Sitzhöhe 47 cm.

Holzfuß:

Achtung! Für den Holzfuß Eiche geölt berechnen wir einen Aufpreis!

Bitte berücksichtigen Sie, dass bei den Auftragsbestätigungen, bei zum Beispiel Longchair, Eckelementen und Hockern, andere Fußnummern bestätigt werden können.

Modell: 1096



Funktionen

Querschläfer:

Mit der Querschläfer-Funktion wächst Ihr Sofa auf XXL-Größe. Dazu ziehen Sie die Rollenschublade unter der Sitzfläche hervor. Die darin eingelassene Liegeflächen-Verbreiterung ziehen Sie anschließend leicht nach oben heraus und lassen das Polster sanft auf Sitzflächenhöhe einrasten. Fertig ist Ihre großzügige Liege-/Relaxlandschaft. In Stoff echt bezogen, in Leder mit Spannstoff bezogen.

Stauraum:

Ob Kissen, Decke oder Zeitschriften - in der Stauraum-Schublade finden alle Accessoires Platz.

Die Schublade läuft auf einer rollengelagerten Metallschiene. Beim Einfahren schließt die Frontblende sauber mit dem Sofa-Korpus ab.

Longchair mit motorischer Relaxfunktion:

Auf Knopfdruck gleitet die Sitzfläche nach vorne und zieht den unteren Teil des Rückens gleichzeitig mit sich.

Der sich hierdurch ergebende Neigungswinkel des Rückens sorgt für eine ultimative Entspannungsposition. Der Schalter befindet sich davorstehend, linksseitig jeweils seitlich am Sitzkissen.



Querschläfer



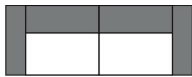
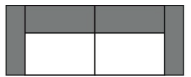
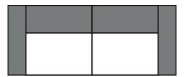
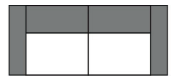
Stauraum

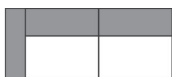
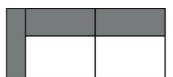
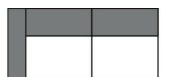
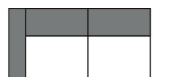


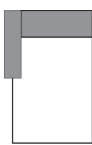
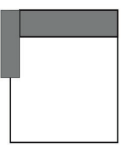

Longchair mit motorischer Relaxfunktion

Modell: 1096

Alle Artikel auf einen Blick
(ohne Typen mit Funktion und Zubehör)

Einzelelemente mit 2 Armlehnen					
					
3-Sitzer XL mit 2 Armlehnen	3-Sitzer mit 2 Armlehnen	2,5-Sitzer mit 2 Armlehnen	2-Sitzer mit 2 Armlehnen		
180 cm + 2 AL	160 cm + 2 AL	140 cm + 2 AL	120 cm + 2 AL		

Einzelelemente mit Armlehne links / rechts					
					
3-Sitzer XL mit Armlehne links / rechts	3-Sitzer mit Armlehne links / rechts	2,5-Sitzer mit Armlehne links / rechts	2-Sitzer mit Armlehne links / rechts		
180 cm + AL	160 cm + AL	140 cm + AL	120 cm + AL		

Basiselemente					
					
Longchair mit Armlehne links / rechts	Longchair maxi mit Armlehne li. / re.	Eckele. m. 1-Sitzer Abschlussteil li. / re.			
AL + 70 x 162 cm	AL + 100 x 162 cm	93 x 220 cm			

Basiselemente

Alle angegebenen Maße sind ohne Armlehnen-Maße. Bitte diese immer, nach Auswahl der Armlehne, noch dazurechnen!

Maße (ca. cm) Höhe 85 / 87 Tiefe 93 Sitzhöhe 45 / 47 Sitztiefe 56 Longchair 124 - 136				
Art.-Nr.	6011 / 6013	6009 / 6010		
Maße	93 x 220 cm	93 x 220 cm		
	Eckelement mit 1-Sitzer Abschlussteil links / rechts	Eckelement mit 1-Sitzer Abschlussteil li. / re. mit Stauraum		
Preise in EUR	Rücken echt	Rücken echt		
Preisgruppe 2	-	-		
Preisgruppe 3	-	-		
Preisgruppe 4	-	-		
Preisgruppe B	-	-		
Preisgruppe C	-	-		
Preisgruppe L	-	-		
Preisgruppe J	-	-		
Preisgruppe T	-	-		

Aufpreise

Modell: 1096







Zubehör

Maße (ca. cm) Höhe 85 / 87 Tiefe 93 Sitzhöhe 45 / 47 Sitztiefe 56				
Art.-Nr.	9612	9736	9613	9737
Maße	71 x 71 cm	71 x 71 cm	126 x 76 cm	126 x 76 cm
	Hocker	Hocker mit Stauraum	Hockerbank	Hockerbank mit Stauraum
Preise in EUR	Nur in Soft erhältlich!	Nur in Soft erhältlich!	Nur in Soft erhältlich!	Nur in Soft erhältlich!
Preisgruppe 2	-	-	-	-
Preisgruppe 3	-	-	-	-
Preisgruppe 4	-	-	-	-
Preisgruppe B	-	-	-	-
Preisgruppe C	-	-	-	-
Preisgruppe L	-	-	-	-
Preisgruppe J	-	-	-	-
Preisgruppe T	-	-	-	-

Aufpreise

Modell: 1096

Zubehör


Maße (ca. cm) Höhe 85 / 87 Tiefe 93 Sitzhöhe 45 / 47 Sitztiefe 56				
Art.-Nr.	7552	7546	9009	9205
Maße	55 x 55 cm	75 x 75 cm	40 x 40 cm	50 x 50 cm
	Flatterkissen quadratisch S	Flatterkissen quadratisch M	Kissen	Kissen
Preise in EUR				
Preisgruppe 2	-	-	-	-
Preisgruppe 3	-	-	-	-
Preisgruppe 4	-	-	-	-
Preisgruppe B	-	-	-	-
Preisgruppe C	-	-	-	-
Preisgruppe L	-	-	-	-
Preisgruppe J	-	-	-	-
Preisgruppe T	-	-	-	-

Aufpreise

Modell: 1096



Zubehör

Maße (ca. cm) Höhe 85 / 87 Tiefe 93 Sitzhöhe 45 / 47 Sitztiefe 56				
Art.-Nr.	9002			
Maße	60 x 40 cm			
	Kissen			
Preise in EUR				

Preisgruppe 2	-			
Preisgruppe 3	-			
Preisgruppe 4	-			
Preisgruppe B	-			
Preisgruppe C	-			
Preisgruppe L	-			
Preisgruppe J	-			
Preisgruppe T	-			

Aufpreise

Aufpreise

Bitte beachten Sie:

Die beschriebenen Typen mit Funktion enthalten den hier aufgeführten Aufpreis bereits.

Lediglich die Aufpreise für klappbare Armlehnen und die, die direkt unter den Typen aufgeführt sind, müssen addiert werden.

	Aufpreis Rücken echt in Leder 3-Sitzer	Aufpreis Rücken echt in Leder 2,5-Sitzer	Aufpreis Longchair motorisch	Aufpreis Querschläfer
--	---	---	---------------------------------	-----------------------

Preisgruppe 2	-	-	-	-
Preisgruppe 3	-	-	-	-
Preisgruppe 4	-	-	-	-
Preisgruppe B	-	-	-	-
Preisgruppe C	-	-	-	-
Preisgruppe L	-	-	-	-
Preisgruppe J	-	-	-	-
Preisgruppe T	-	-	-	-

	Aufpreis Stauraum	Aufpreise Armlehne B klappbar		
--	-------------------	----------------------------------	--	--

Preisgruppe 2	-	-		
Preisgruppe 3	-	-		
Preisgruppe 4	-	-		
Preisgruppe B	-	-		
Preisgruppe C	-	-		
Preisgruppe L	-	-		
Preisgruppe J	-	-		
Preisgruppe T	-	-		

Sie sind anspruchsvoll? Gut so - Wir sind es auch!

Daher legen wir großen Wert auf Haltbarkeit, Materialgüte, Langlebigkeit, Sicherheit und Gesundheitsverträglichkeit!

Weil unsere Möbel den hohen Ansprüchen der Gütegemeinschaft Möbel e.V. gerecht werden ist unser gesamtes Sortiment mit dem Gütezeichen „Goldenes M“ und der höchstmöglichen Emissionsklasse A ausgezeichnet



... das geprüfte Möbel



Gütezeichen „Goldenes M“

Fast 50 Jahre Forschung, Laborprüfungen, Praxistests, Vergleiche und wissenschaftlicher Austausch stecken hinter dem RAL Gütezeichen „Goldenes M“.

- Geprüfte Qualität nach Güte- und Prüfbestimmungen RAL-GZ 430
- Garantierte Sicherheit durch aufwendige Labor- und Funktionsprüfungen
- Gesundes Wohnen durch strenge Grenzwerte für Schadstoffe - zum Teil strenger als der Gesetzgeber vorschreibt, die in unabhängigen Prüflaboren festgelegt wurden

Das „Goldene M“ bedeutet für den Möbelkäufer: Dies ist Qualität, auf die Sie sich verlassen können.

Emissionslabel

Ein Expertenkreis der Deutschen Gütegemeinschaft Möbel e.V. hat in Zusammenarbeit mit führenden Prüfinstituten wie dem TÜV Rheinland, der LGA Nürnberg und dem ECO-Institut ein Emissionslabel für Möbel entwickelt.

- Das Label gibt dem Verbraucher Informationen zur Schadstoffemission und soll ihn vor gesundheitlichen Beeinträchtigungen schützen
- Das gesamte Sortiment ist nach diesen Richtlinien klassifiziert
- Der Nachweis der Klassifizierungen erfolgt aufgrund der Einhaltung der Vergabegrundlage mit entsprechenden Schadstoffprüfungen von neutralen Prüfinstituten auf Basis der Anforderungen nach RAL-GZ 430 oder derer des Blauen Engels.

Unsere Produkte erfüllen die höchstmögliche Emissionsklasse „A“, was uns ein ruhiges Gewissen und Ihnen höchstmögliche Sicherheit in Bezug auf die Emissionswerte Ihres Polstermöbels bietet.

Blauer Engel und Longlife

Sie sind anspruchsvoll? Gut so - Wir sind es auch!

Gerade in dem Bereich Leder ist uns ein verantwortungsbewusster Umgang mit Umwelt und Gesundheit sehr wichtig. Unsere Leder sind mit dem „Blauen Engel“ ausgezeichnet, da wir gezielt gesundheitlich unbedenkliche Polsterleder für unsere Möbel auswählen.

Damit unsere Kunden lange Freude an Ihrer Ledergarnitur haben, bieten wir nun die Möglichkeit bis zu 4 Wochen nach dem Kauf des Möbels eine zusätzliche 5-Jahre-Service-Garantie abzuschließen.



www.blauer-engel.de/uz148

Blauer Engel - Umweltfreundliche Polsterleder

Der Blaue Engel für emissionsarme Polsterleder signalisiert, dass bei den ausgezeichneten Ledern die Umwelt- und Gesundheitsbelastungen von der Produktion über die gesamte Nutzungsdauer, bis hin zur Verwertung und Entsorgung minimiert sind.

Folgende Lederqualitäten sind mit dem Blauen Engel ausgezeichnet:

Dickleder
Soft-Line

Der Blaue-Engel ist das weltweit erfolgreichste Umweltzeichen mit einer Markenbekanntheit von 92%!



Longlife
by 3C Care



Longlife - 5-Jahres-Service-Garantie.

Mit den richtigen Reinigungs- und Pflegemitteln erhalten Sie den Wert Ihres Polstermöbels und haben lange Freude daran. Als Teil dieser 5-Jahre-Service-Garantie erhalten Sie eine professionelle, telefonische Beratung, gratis Spezialprodukte und einen kostenlosen Support.

Die Garantie kann für folgende Lederqualitäten abgeschlossen werden:

Dickleder
Mercury

Die Longlife 5-Jahres-Service-Garantie bietet Sicherheit für ein Polsterleder, dass besonders langlebig und einfach zu pflegen ist!

Weitere Informationen finden Sie unter www.3c-care.de

Was ist OEKO-TEX® ?

Zahlreiche unserer Stoffe und Polstermaterialien sind mit dem STANDARD 100 by OEKO-TEX® Label ausgezeichnet. Ist ein textiler Artikel mit diesem Label ausgezeichnet, können Sie sich darauf verlassen, dass dieser Stoff bzw. das Polstermaterial auf Schadstoffe geprüft wurde und der Artikel somit gesundheitlich unbedenklich ist.

Die Angabe welche unserer Bezugstoffe zertifiziert sind und weitere hilfreiche Informationen finden Sie auf unserer Homepage unter <https://www.carina-polstermoebel.de/bezuege/stoffe/>

Die Auszeichnung bietet Ihnen folgende Vorteile:



(Beispiellabel)

- STANDARD 100 by OEKO-TEX® gehört zu den weltweitbekanntesten Labels für schadstoffgeprüfte Textilien. Es steht für Kundenvertrauen und hohe Produktsicherheit.
- Die Prüfung wird von unabhängigen OEKO-TEX® Instituten auf der Grundlage eines umfangreichen OEKO-TEX® Kriterienkataloges durchgeführt.
- Sie berücksichtigen im Prüfverfahren zahlreiche sowohl reglementierte wie nicht-reglementierte Substanzen, die der menschlichen Gesundheit schaden könnten.
- Vielfach gehen die gesetzten Grenzwerte für den STANDARD 100 über nationale und internationale Vorgaben hinaus.
- Der Kriterienkatalog wird mindestens einmal jährlich aktualisiert und um neue wissenschaftliche Erkenntnisse oder gesetzliche Vorgaben erweitert.

Modell: 1096

EU Richtlinien



WEEE-Reg.-Nr. DE 34953752

Informationspflichten gemäß §18 Abs. 2 Elektro- und Elektronikgerätegesetz:

<https://www.bmu.de/themen/wasser-abfall-boden/abfallwirtschaft/statistiken/elektro-und-elektronikaltgeraete/>