

AUFBAU- ANWEISUNG

GALLERY M

branded by **Musterring**



ALAN

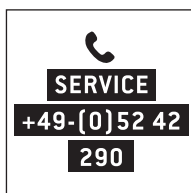
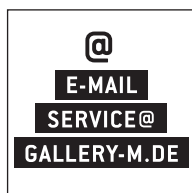
Nutzen Sie die Sicherheit einer großen Marke.



5 Jahre Garantie.

Auf GALLERY M Möbel ist Verlass.

Die Garantiebestimmungen, Gebrauchs- und Pflegeanweisungen sind im Gallery M Möbel-Gütepasse geregelt.



Service-Information

Sie erreichen uns per E-Mail oder über das Servicetelefon zu den üblichen Geschäftszeiten.



Individualität

Die GALLERY M Produktkennzeichnung belegt, dass Sie ein Unikat gekauft haben.



Pflege

Wir empfehlen GALLERY M Pflegeprodukte.

Lederpflege & Reinigung

Stoff-/ Mikrofaserpflege & Reinigung

Holzpflege und Sonderprodukte

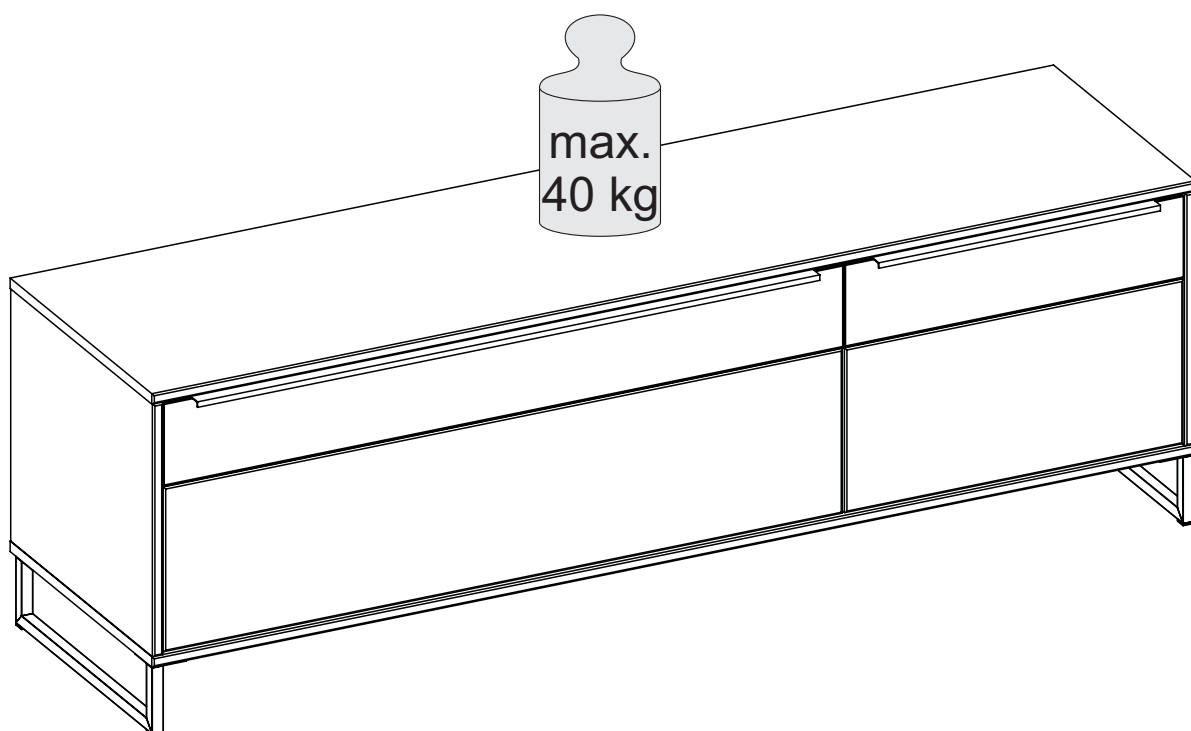


Zu bestellen unter www.gallery-m-care.com oder unter der kostenlosen Beratungsnummer + 49 (0) 800 / 88 88 885.

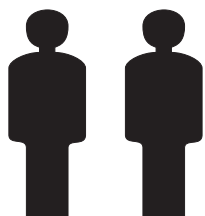
Bei Fragen sprechen Sie uns bitte an; wir helfen Ihnen gerne weiter.

Zur Werterhaltung Ihrer Möbel

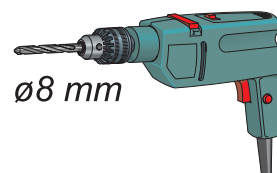
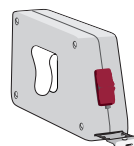
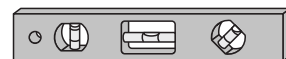
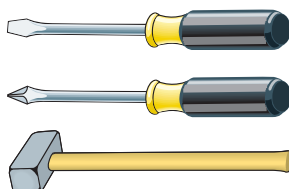
Aufbauanweisung
(Bitte aufbewahren)



max.
40 kg

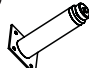


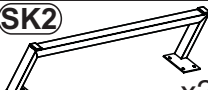
geschulte Personen

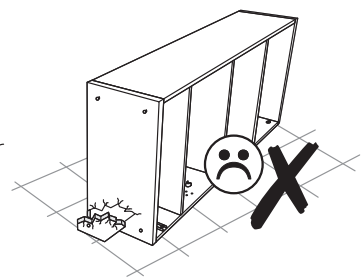
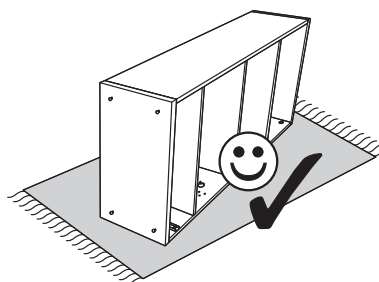
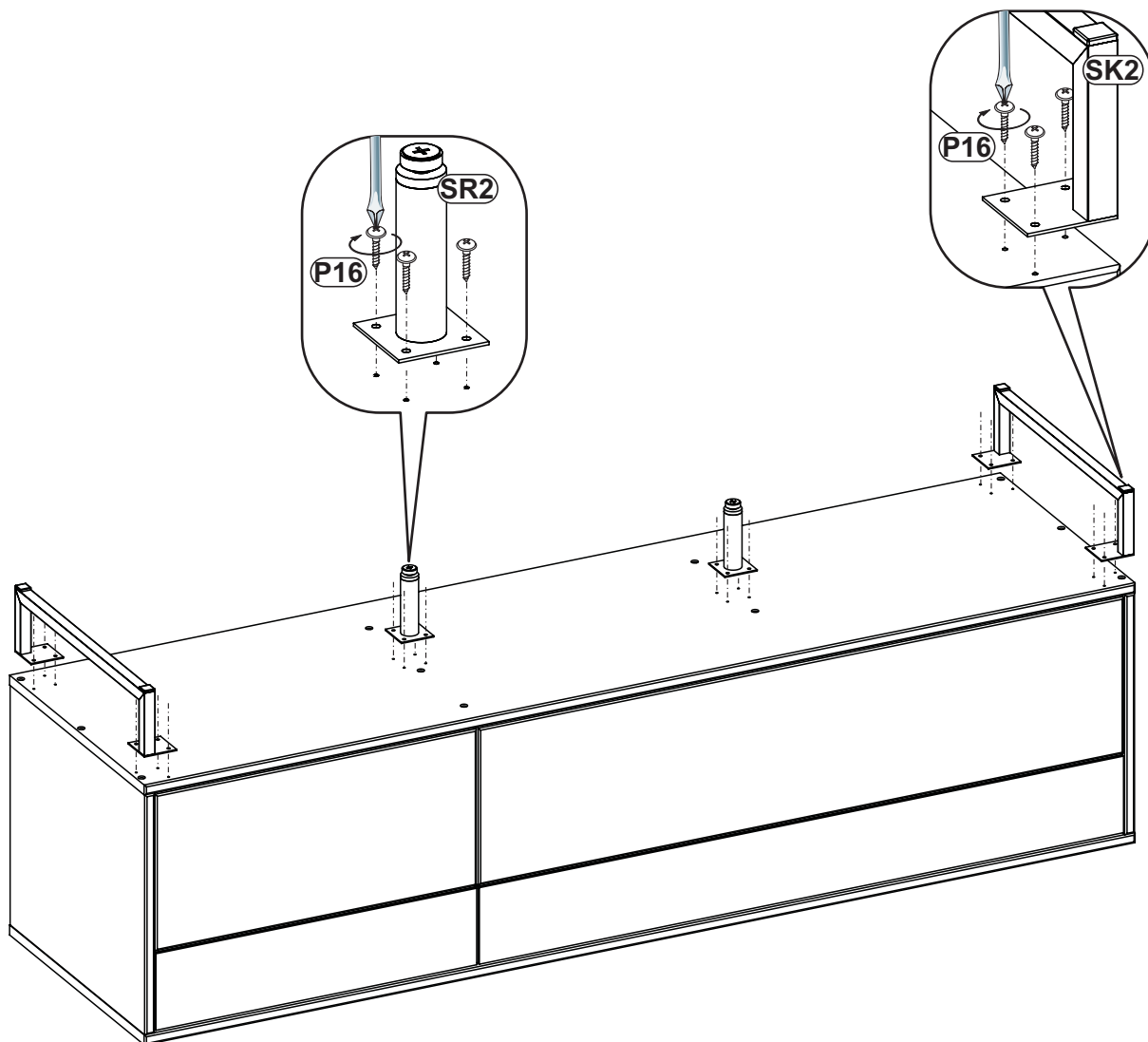


1


P16  4x16 mm x20

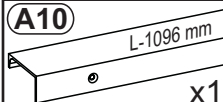
SR2  x2

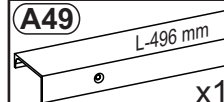
SK2  x2

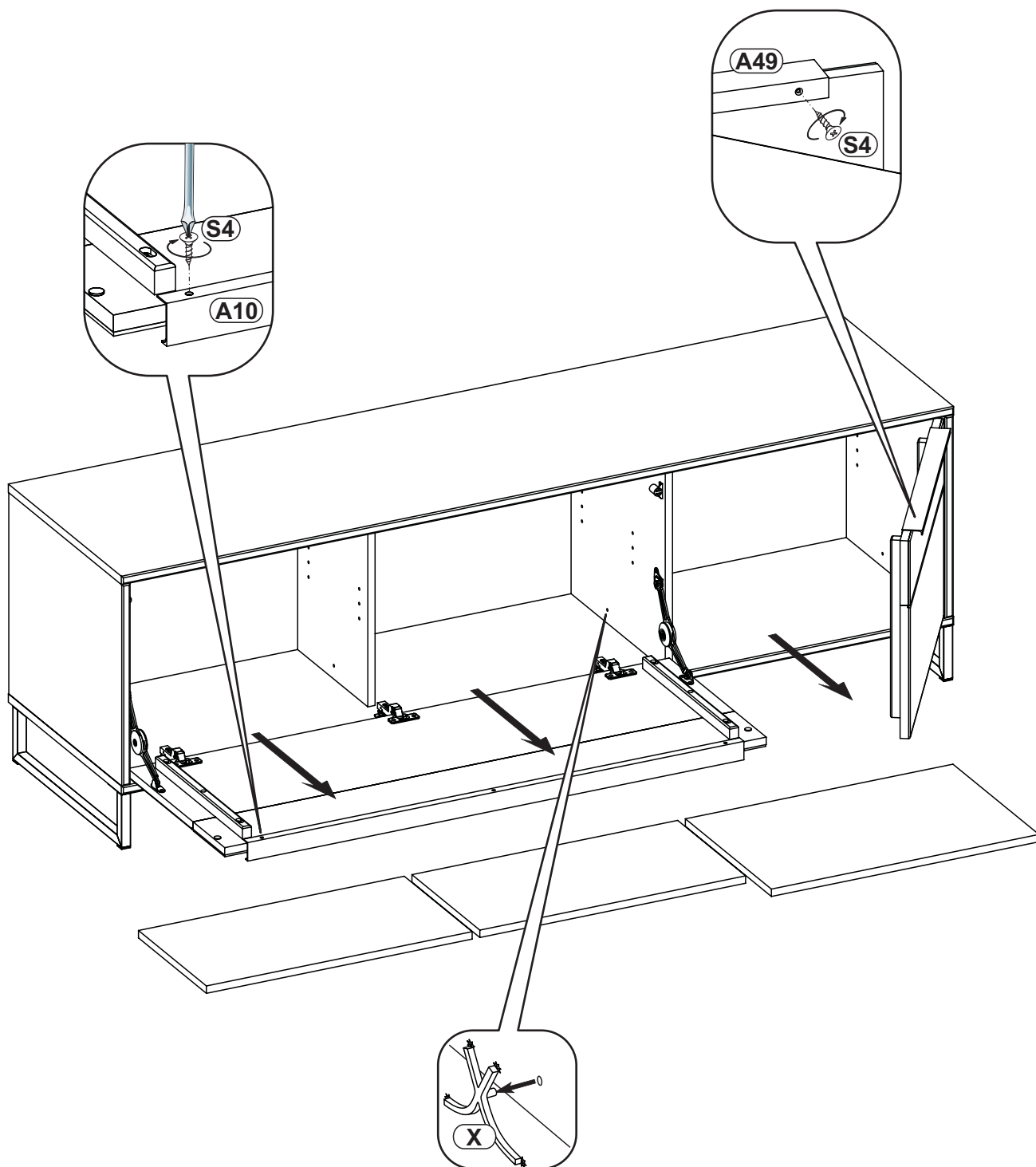


2

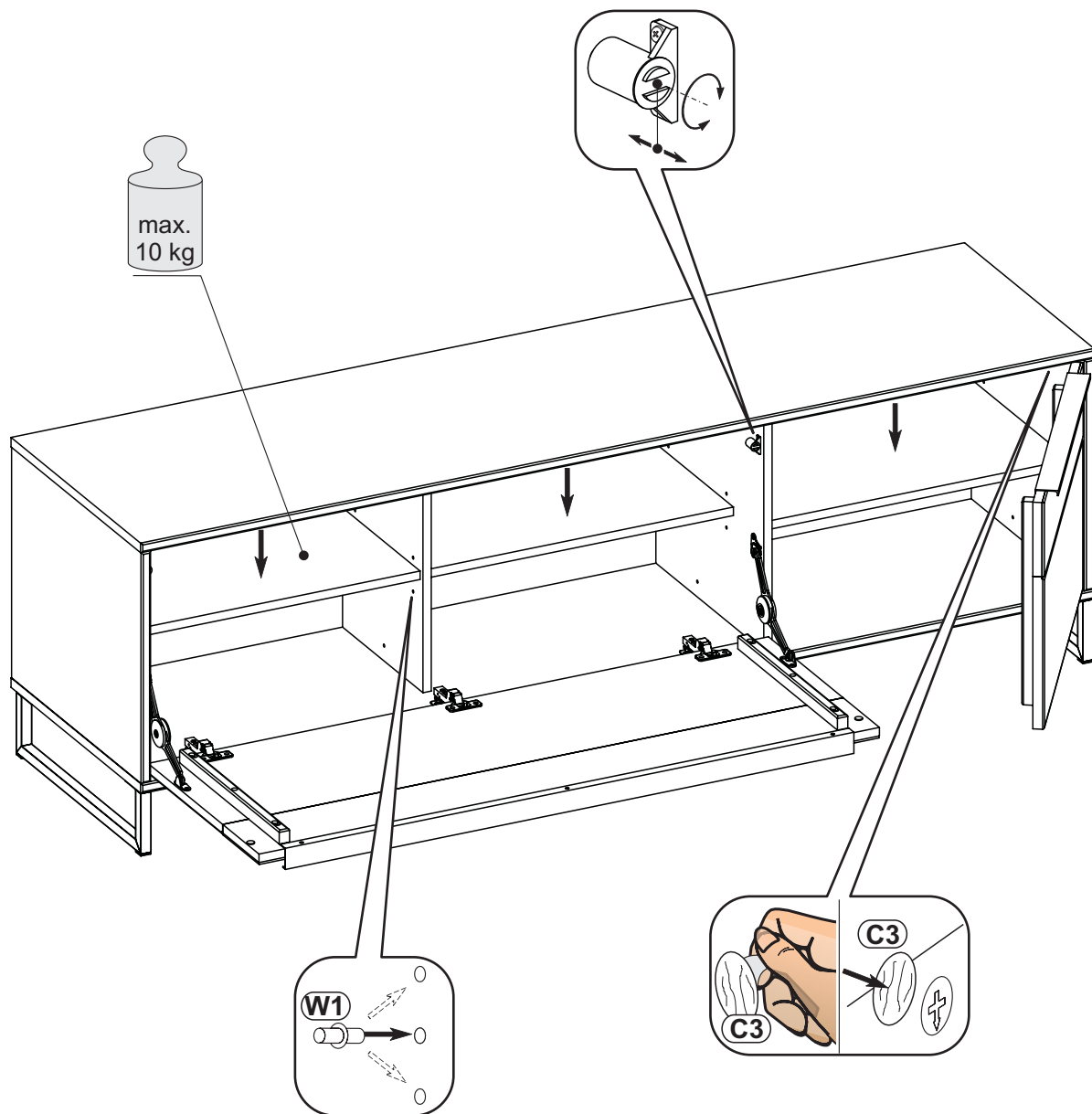
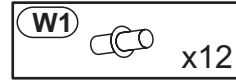
S4  3,5x16 mm x5

A10  L-1096 mm x1

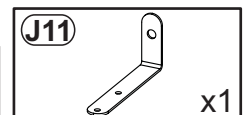
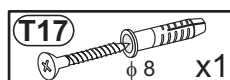
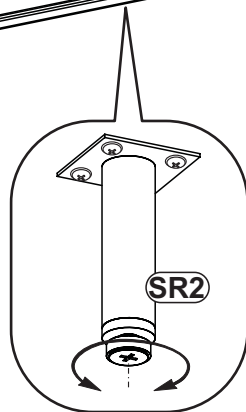
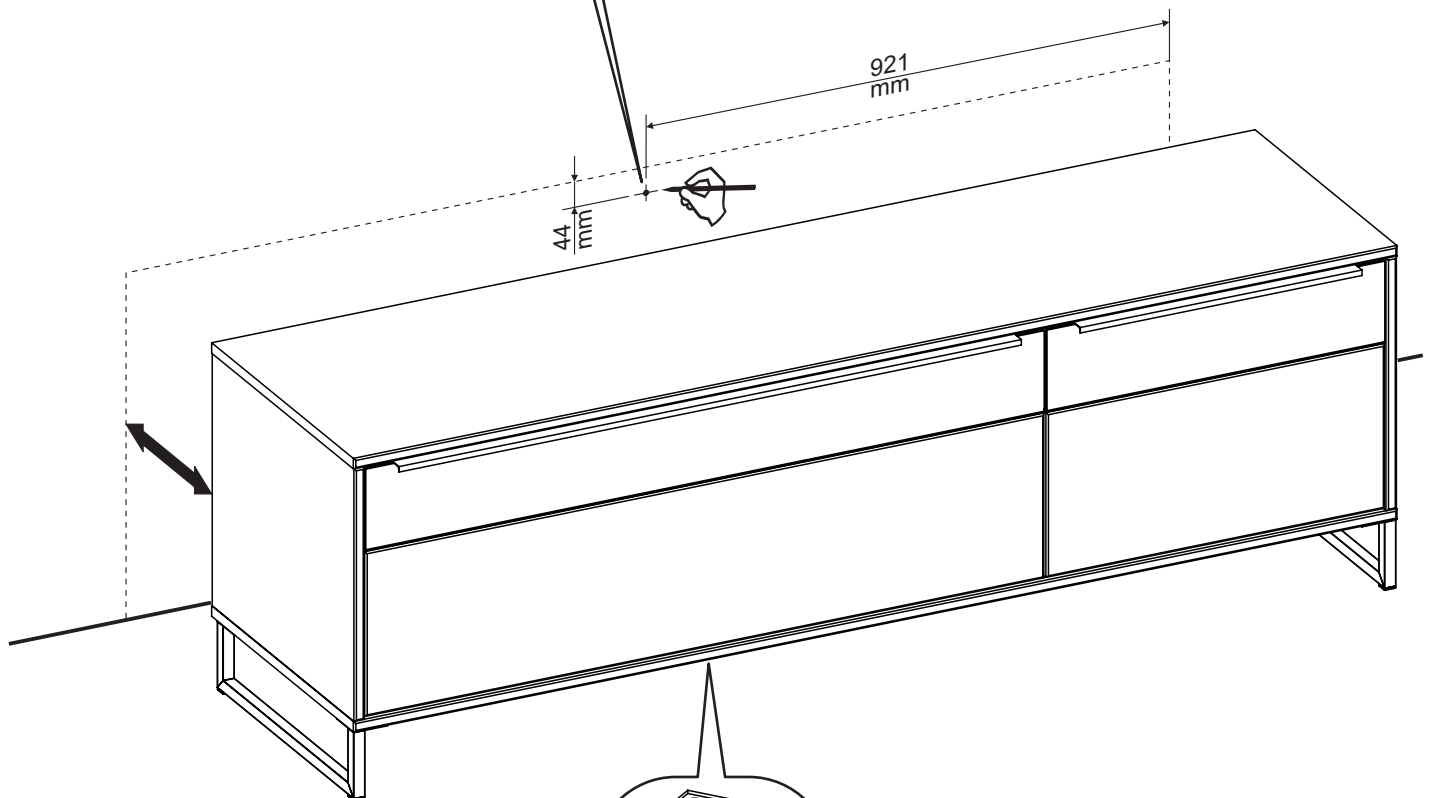
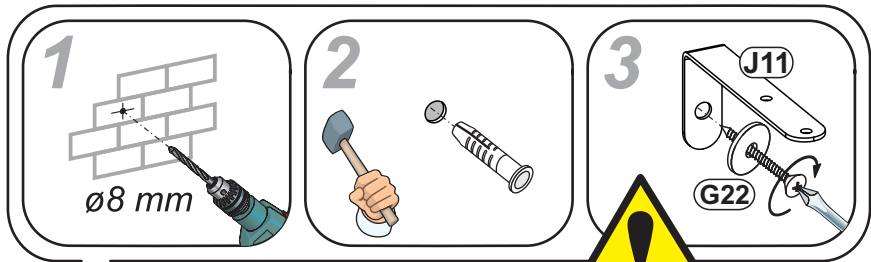
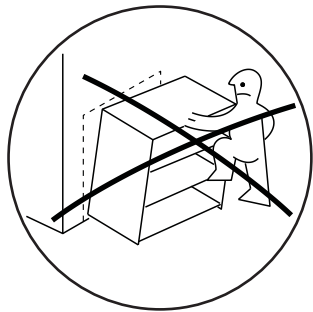
A49  L-496 mm x1



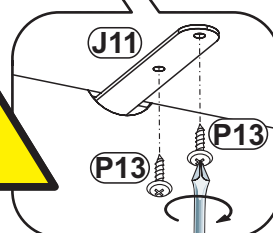
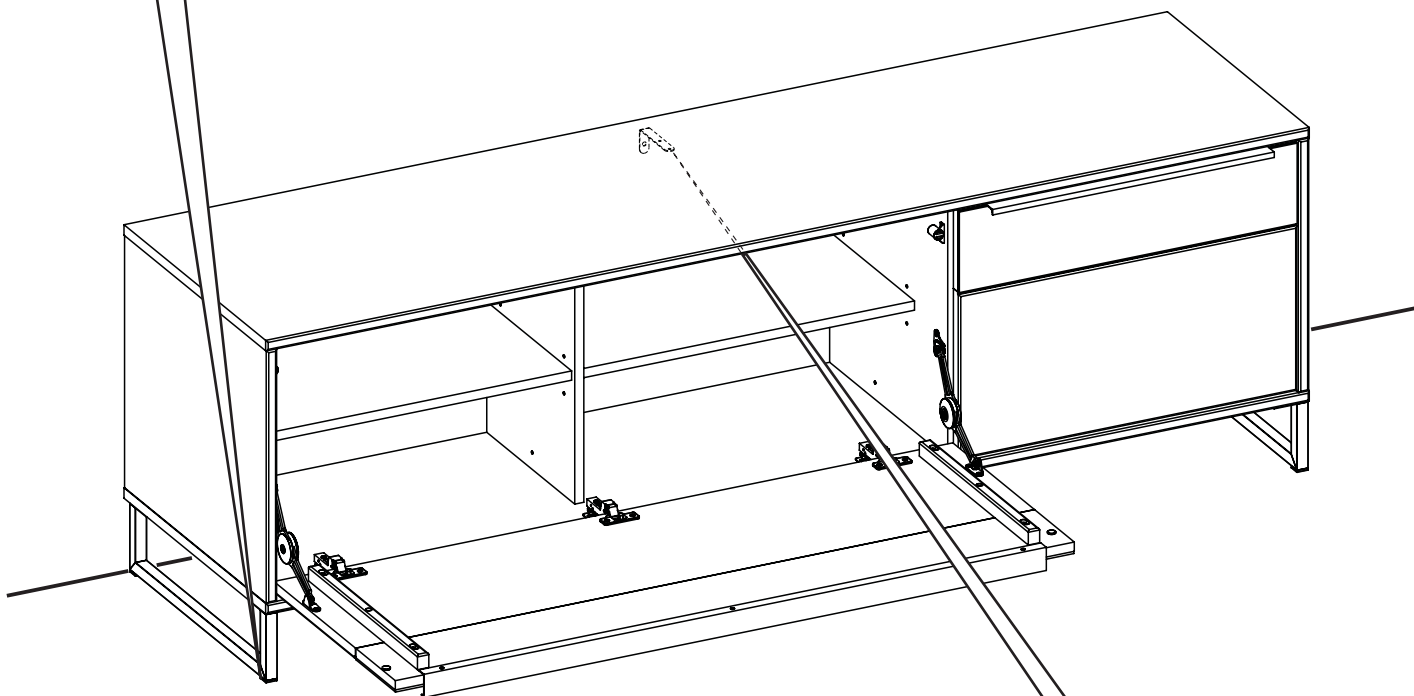
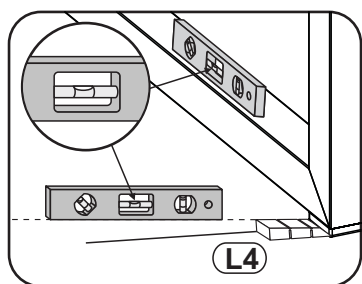
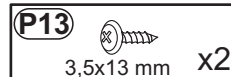
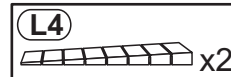
3

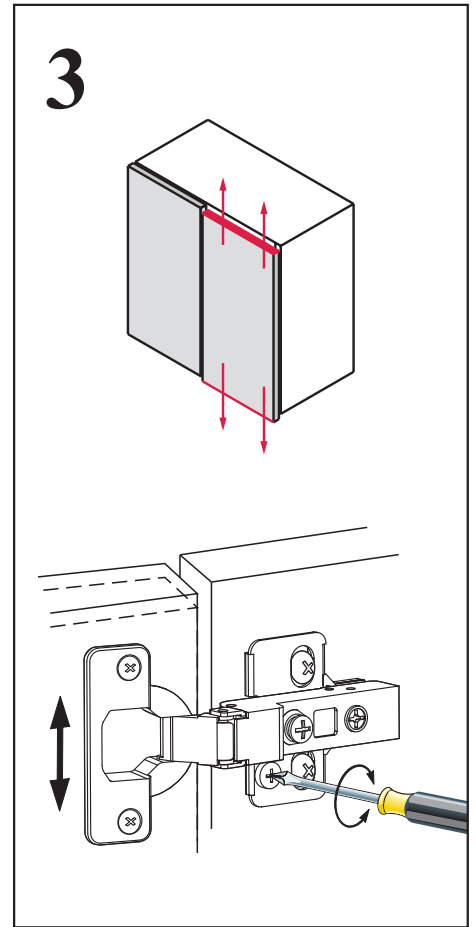
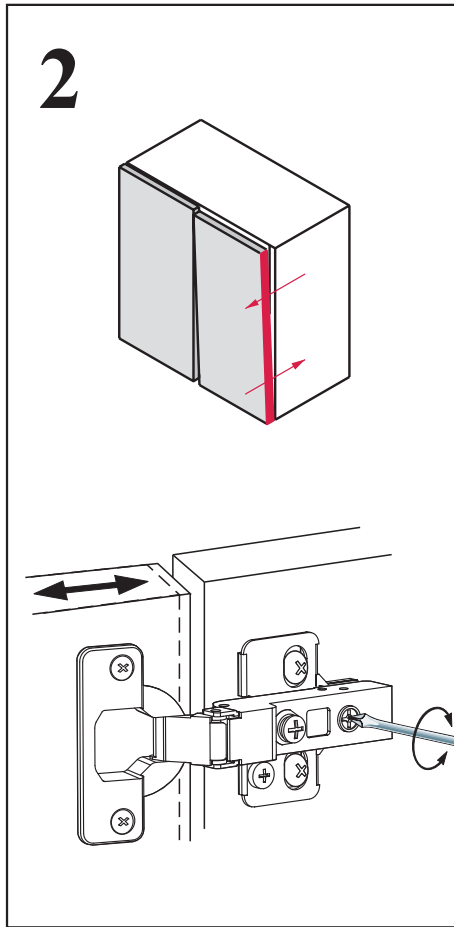
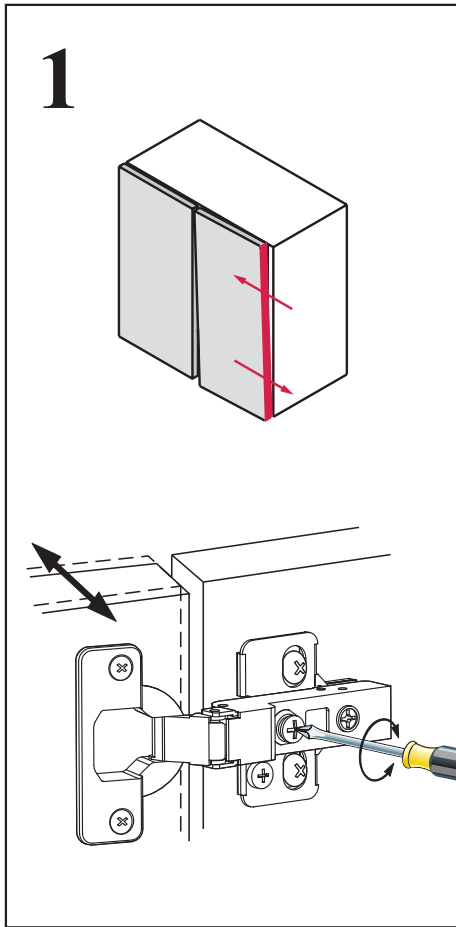


4



5





Service • Assistenza • Dienstverlening • Serwis •
 Servis • Szerviz • Сервисная служба

10022

Name • Nom • Nome • Naam •
 Nazwa • Jméno • Názov • Név •
 Denumire • İsim • Название

ALAN

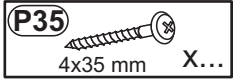
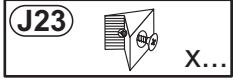
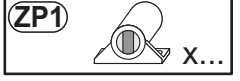
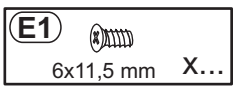
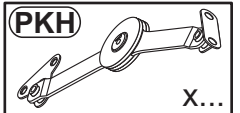
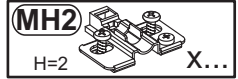
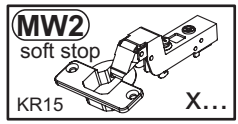
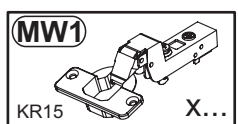
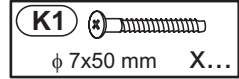
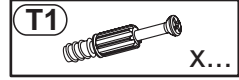
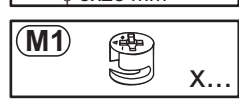
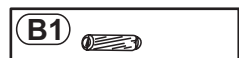
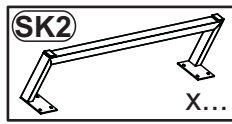
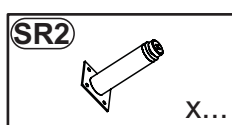
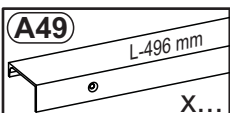
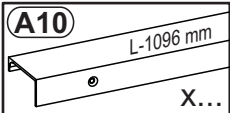
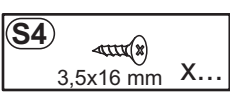
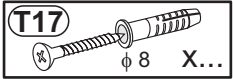
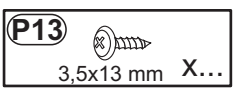
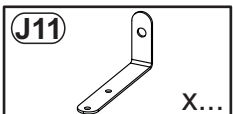
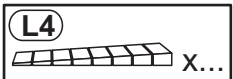
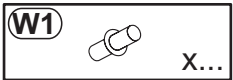
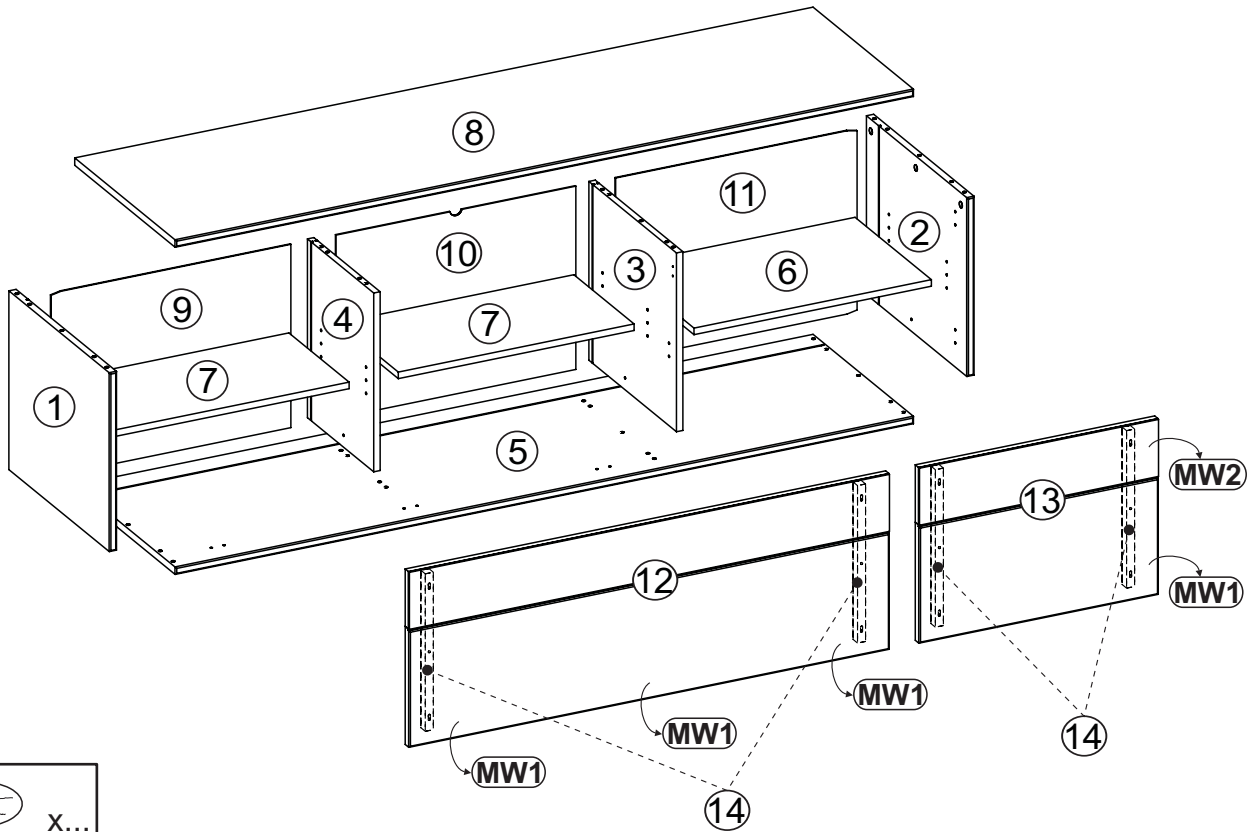
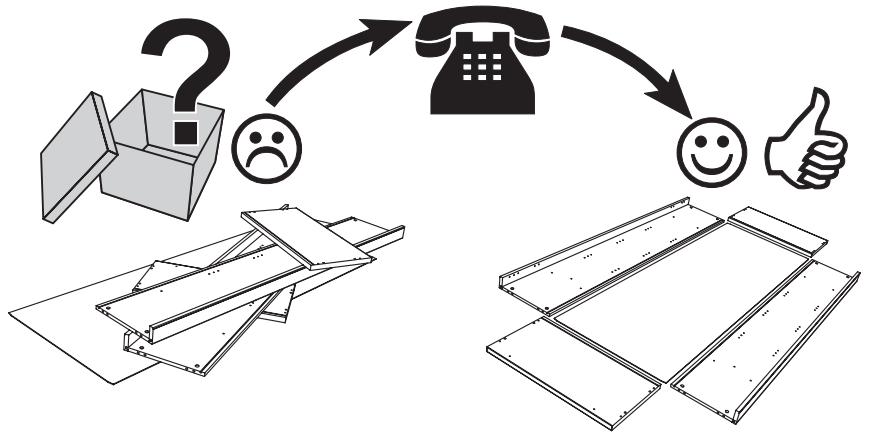
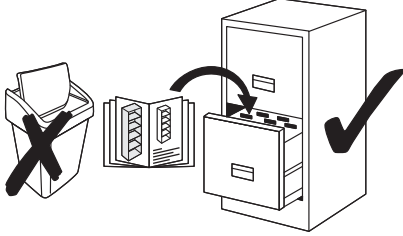
Nr. • No. • N° •
 Номер • Č • Sz

CAO17T30

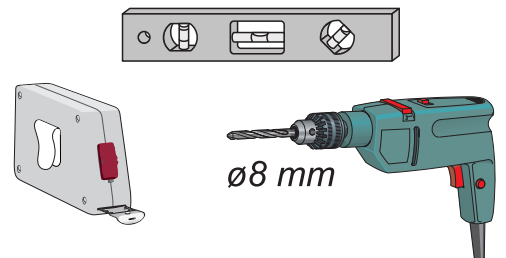
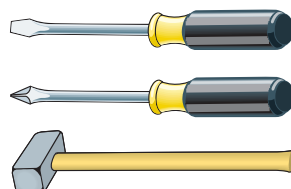
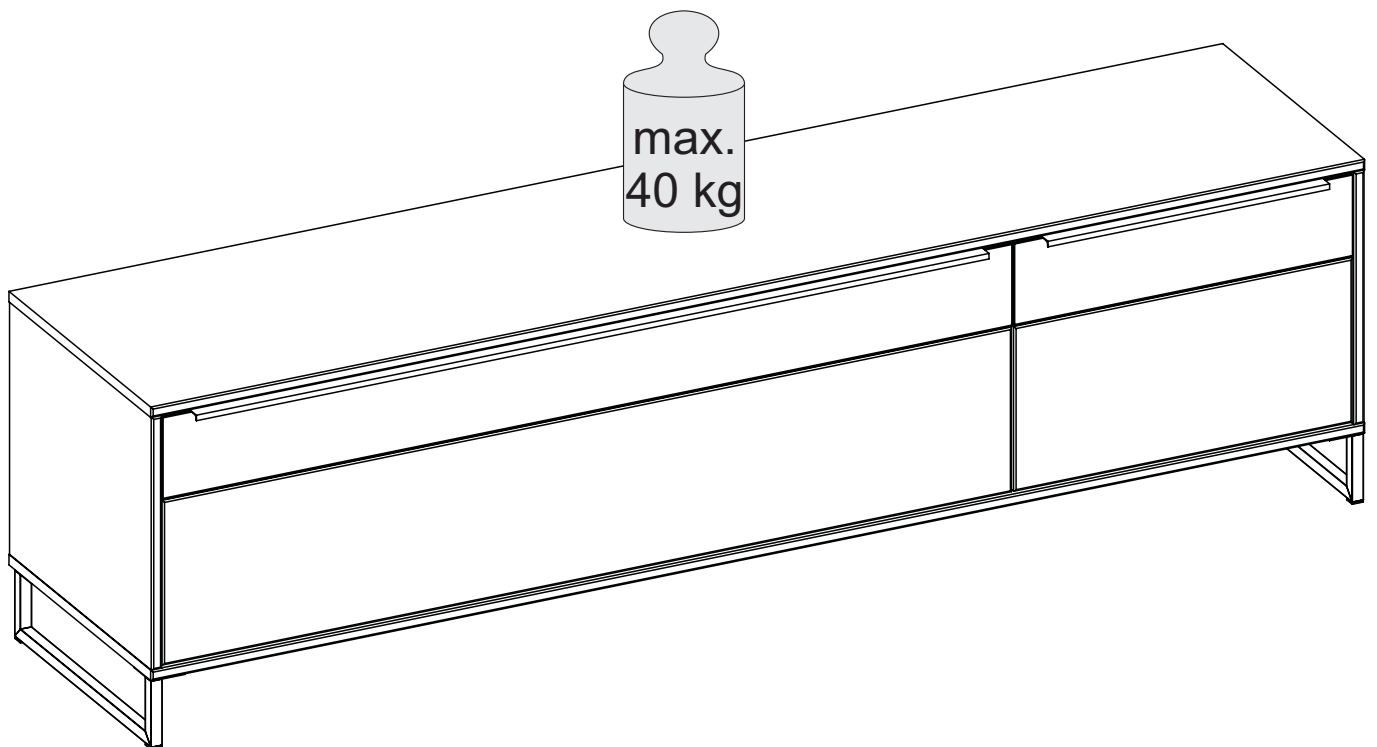
Typ • Type • Tip •
 Типус • Тиро • Тип

30

31

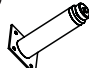


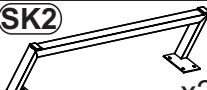
Aufbauanweisung
(Bitte aufbewahren)

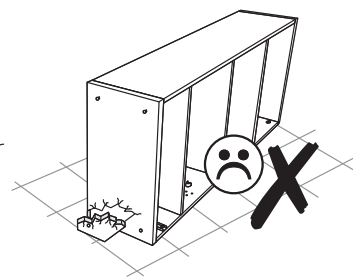
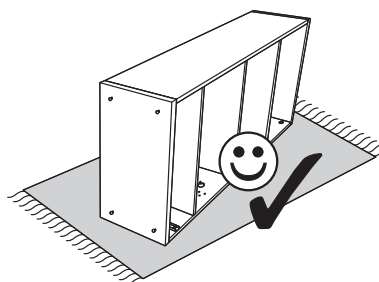
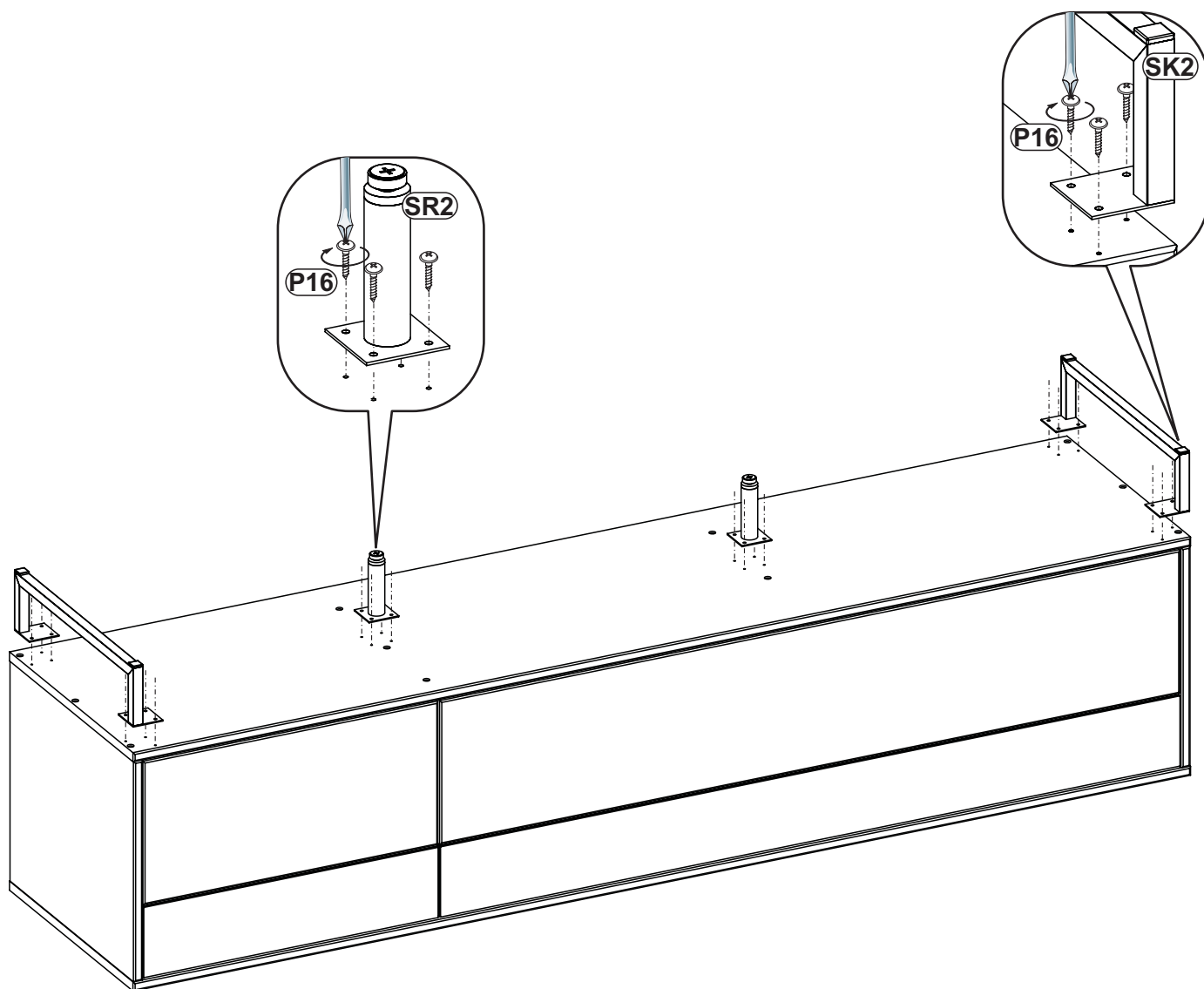


1


P16  4x16 mm x20

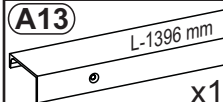
SR2  x2

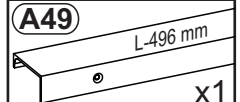
SK2  x2

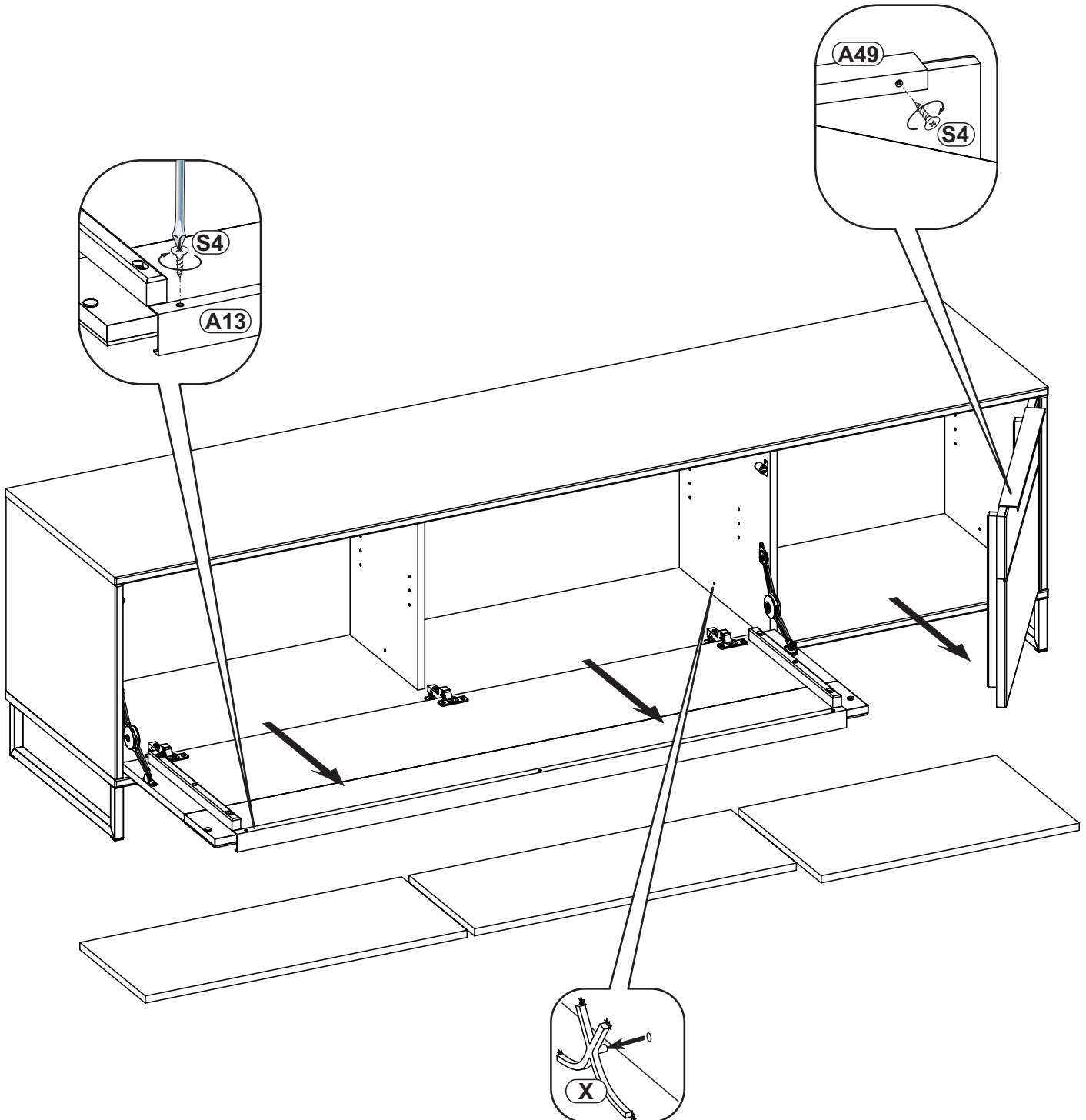


2

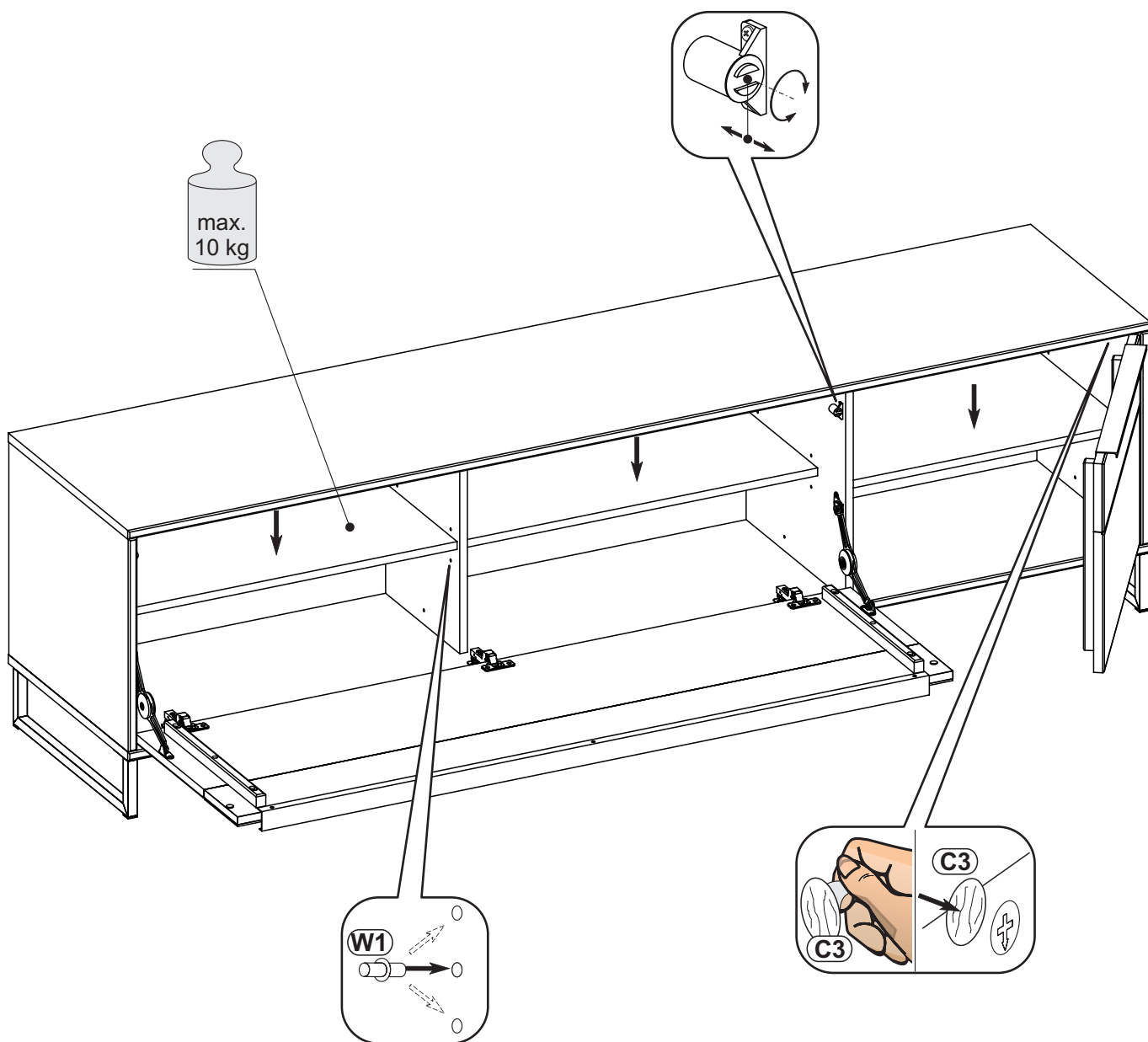
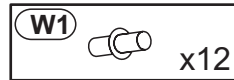
S4  3,5x16 mm x5

A13  L-1396 mm x1

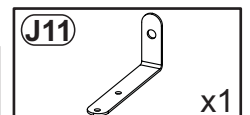
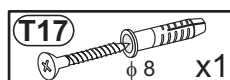
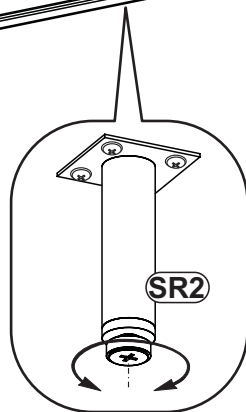
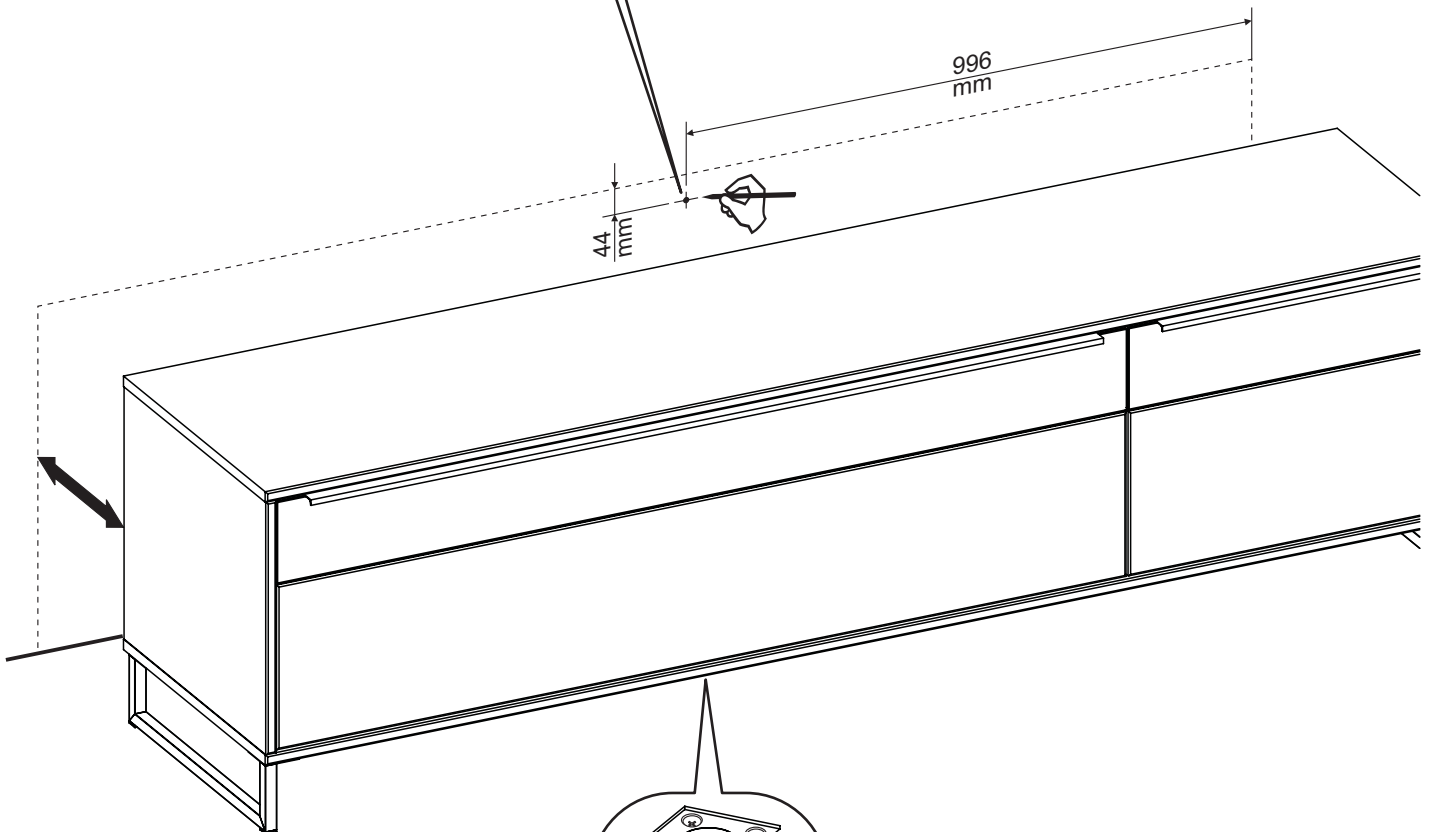
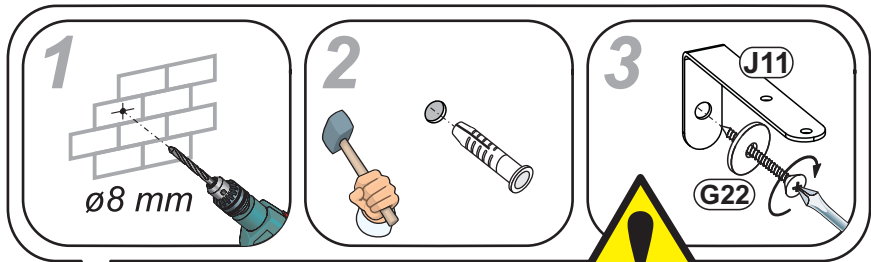
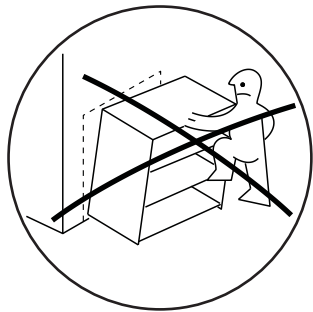
A49  L-496 mm x1



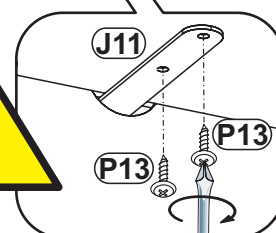
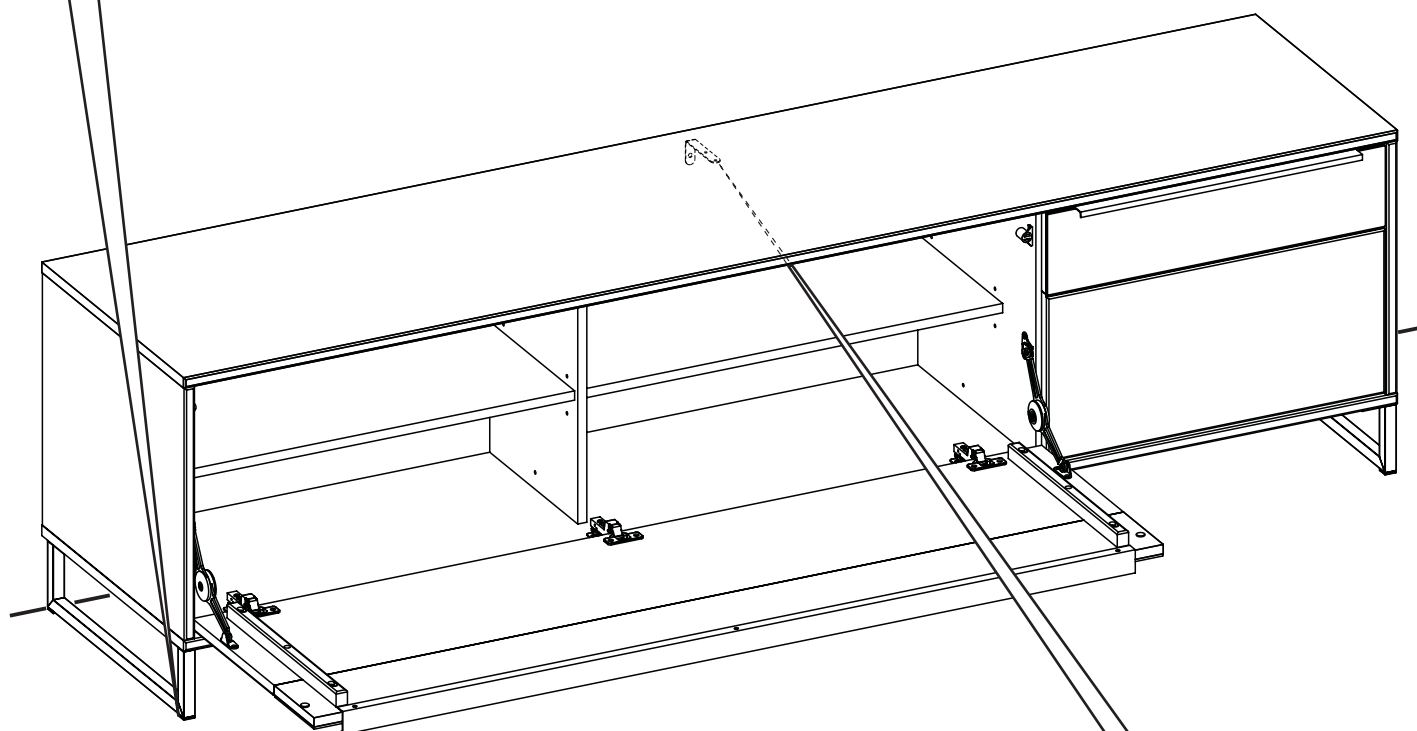
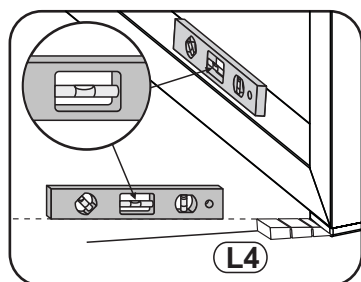
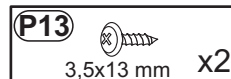
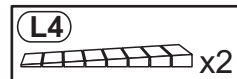
3

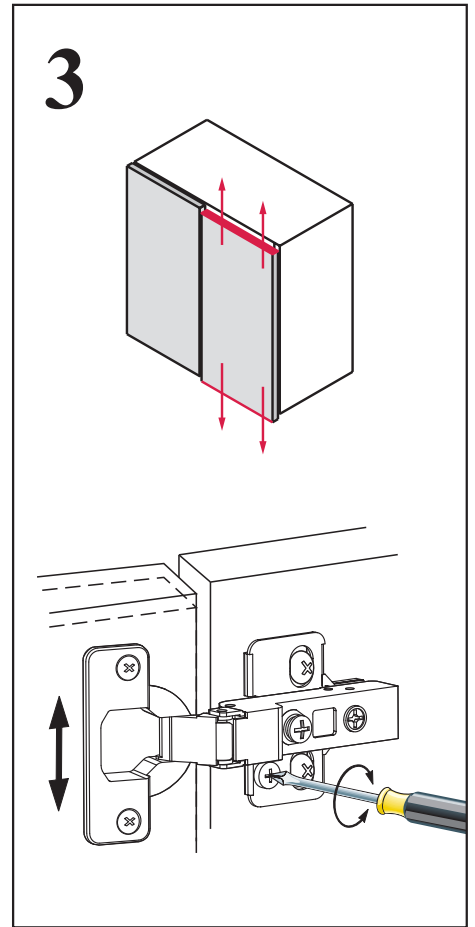
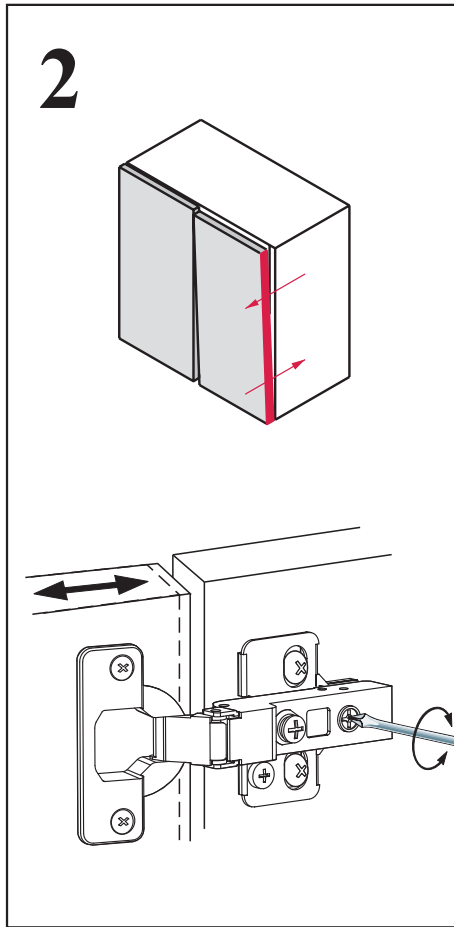
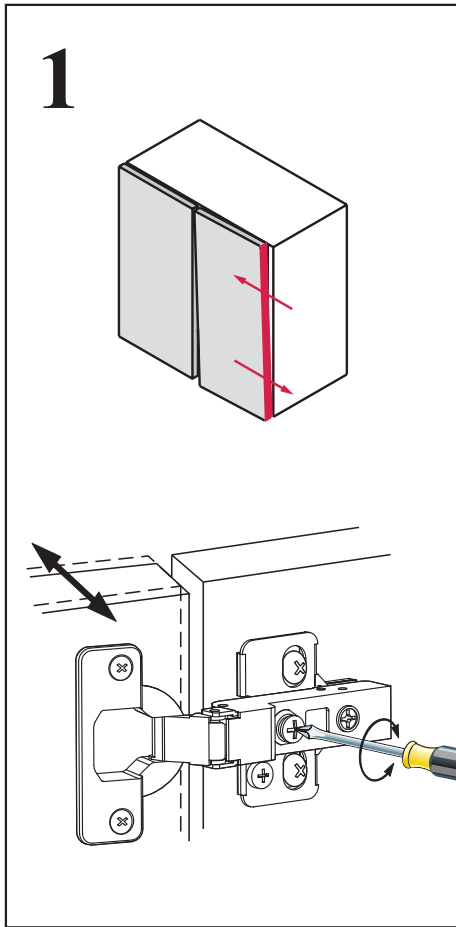


4



5





Service • Assistenza • Dienstverlening • Serwis •
 Servis • Szerviz • Сервисная служба

10022

Name • Nom • Nome • Naam •
 Nazwa • Jméno • Názov • Név •
 Denumire • İsim • Название

ALAN

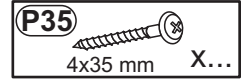
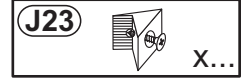
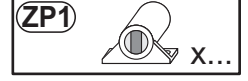
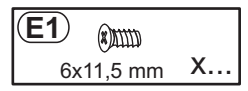
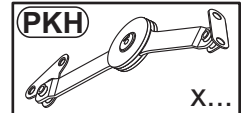
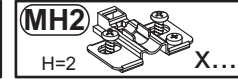
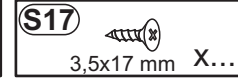
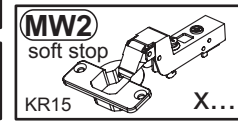
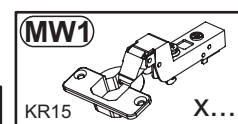
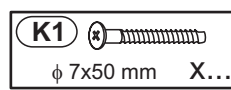
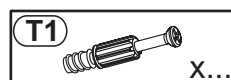
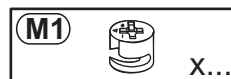
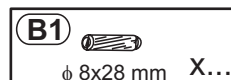
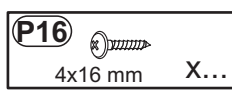
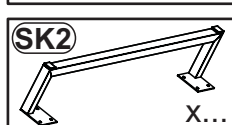
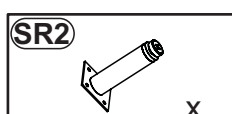
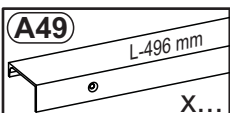
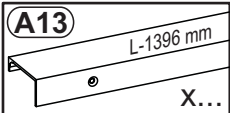
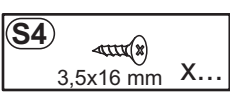
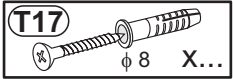
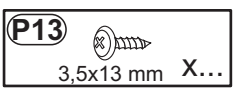
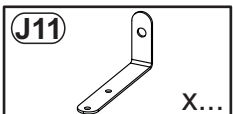
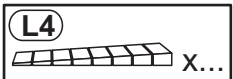
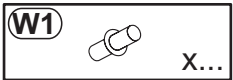
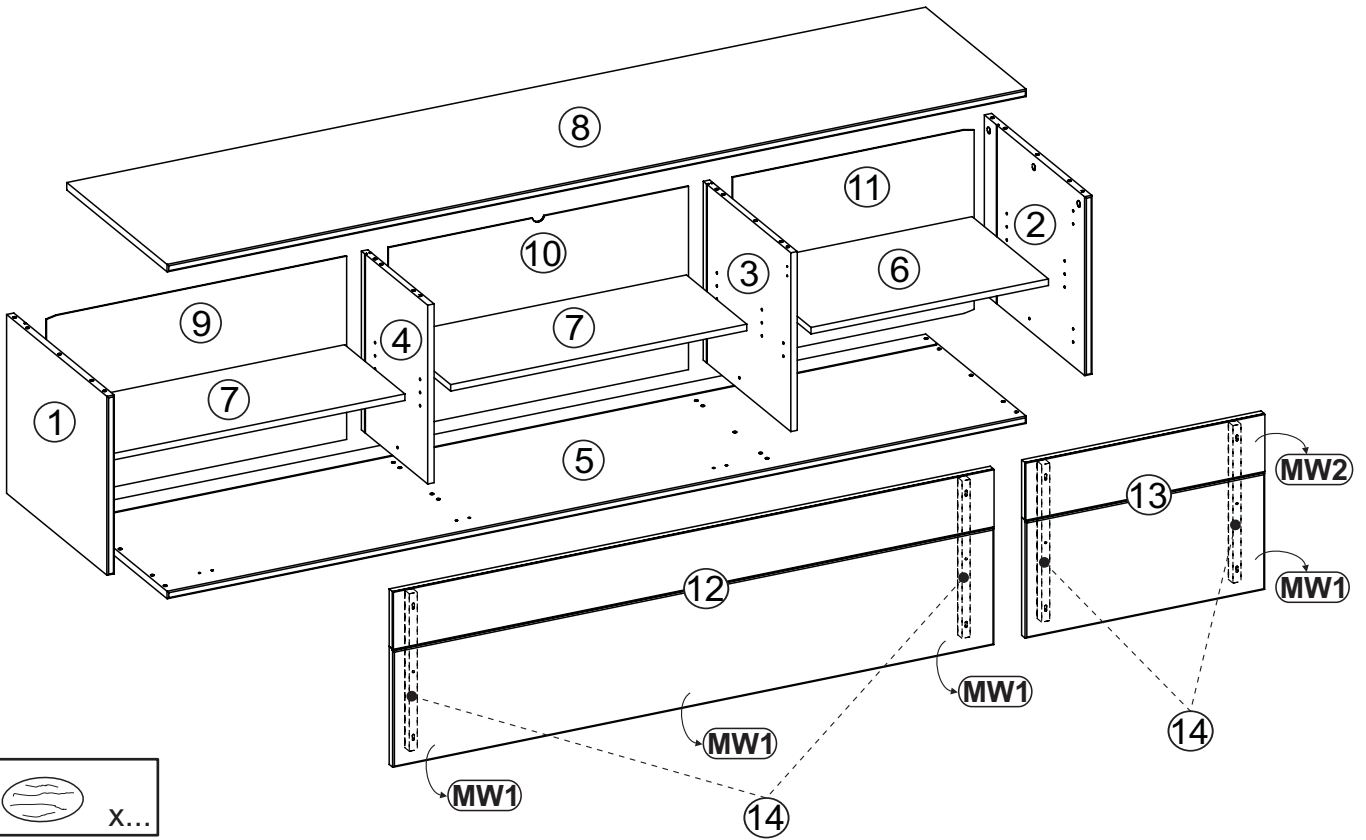
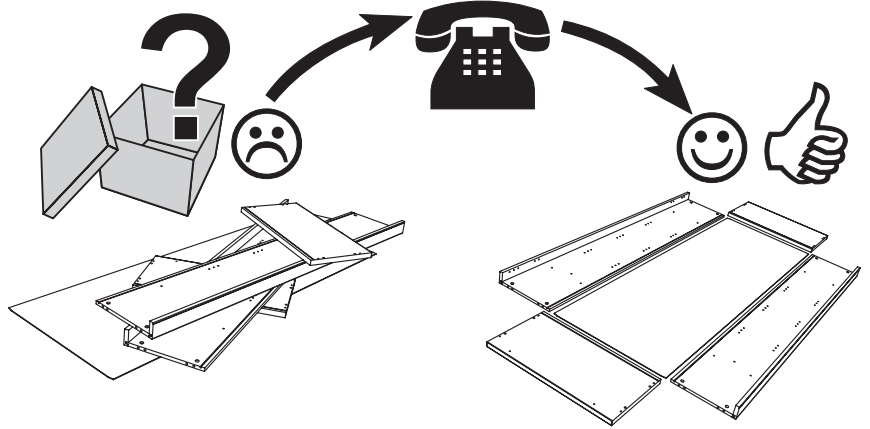
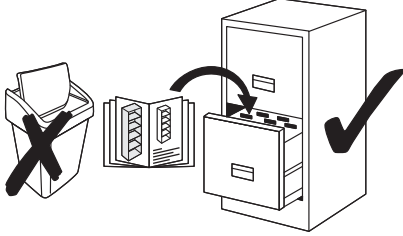
Nr. • No. • N° •
 Номер • Č • Sz

CAO17T31

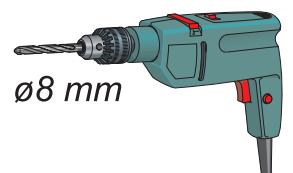
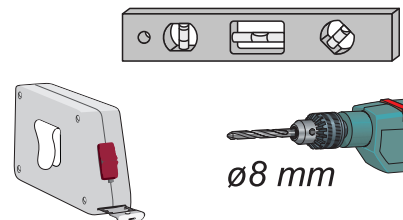
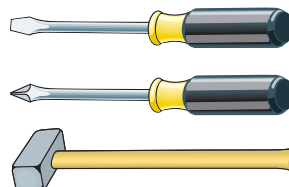
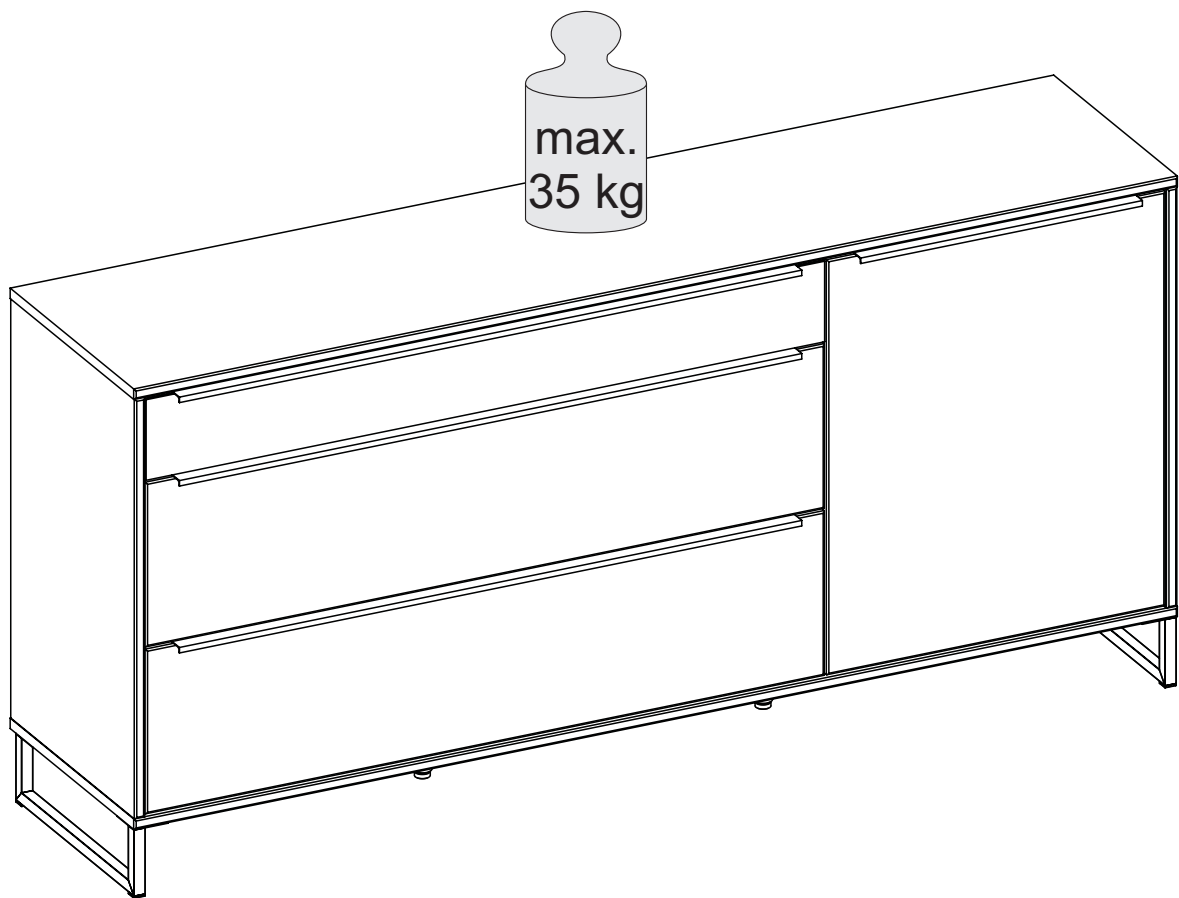
Typ • Type • Tip •
 Типус • Тиро • Тип

31

31

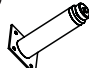


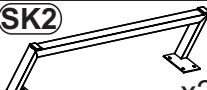
Aufbauanweisung
(Bitte aufbewahren)

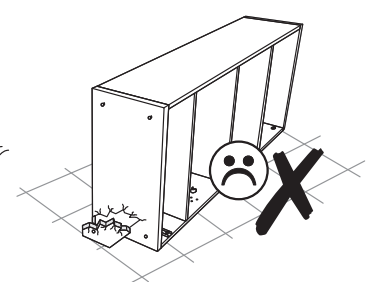
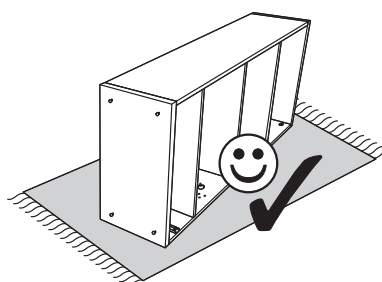
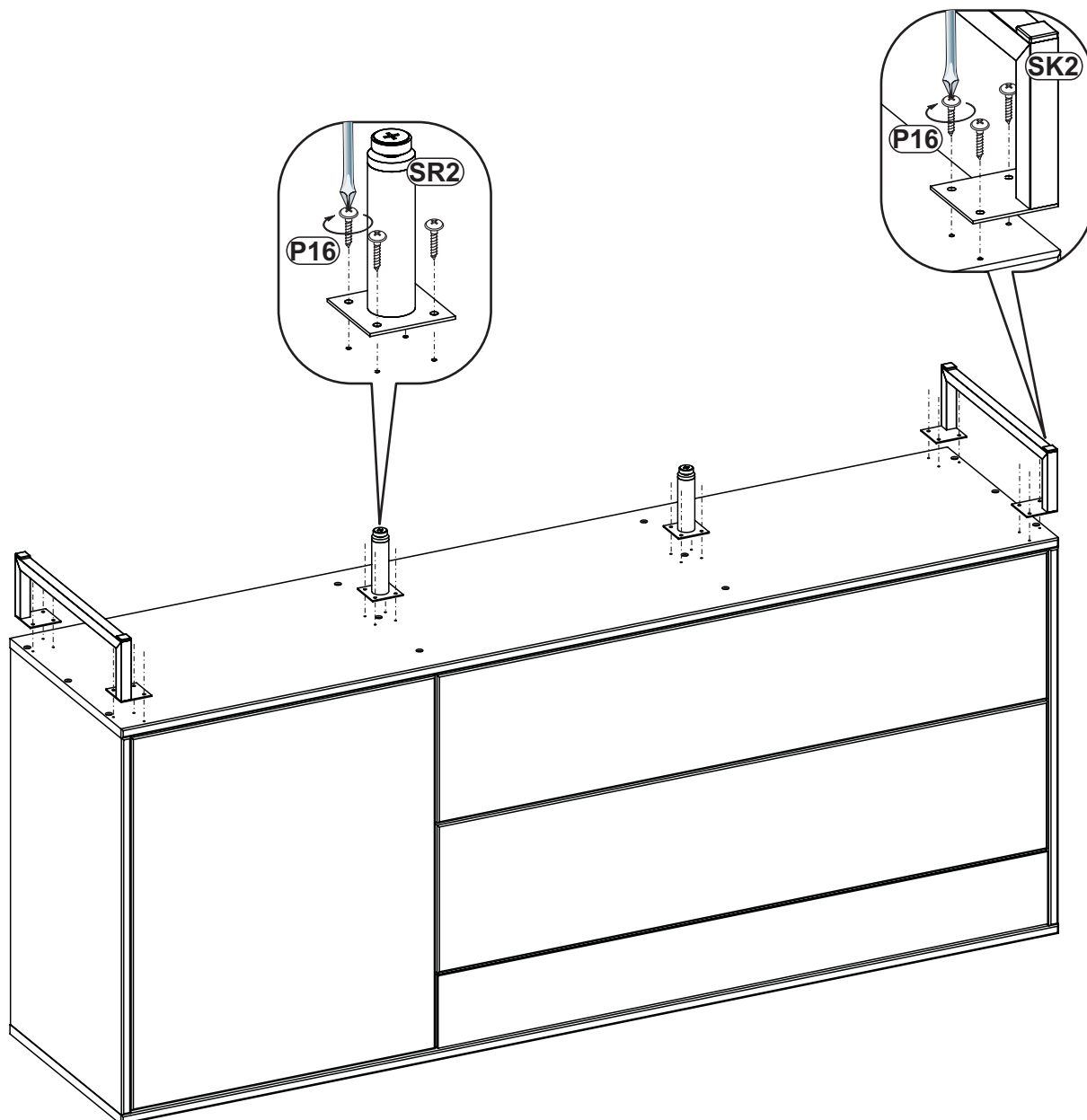


1


P16  4x16 mm x20

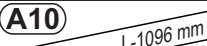
SR2  x2


SK2  x2

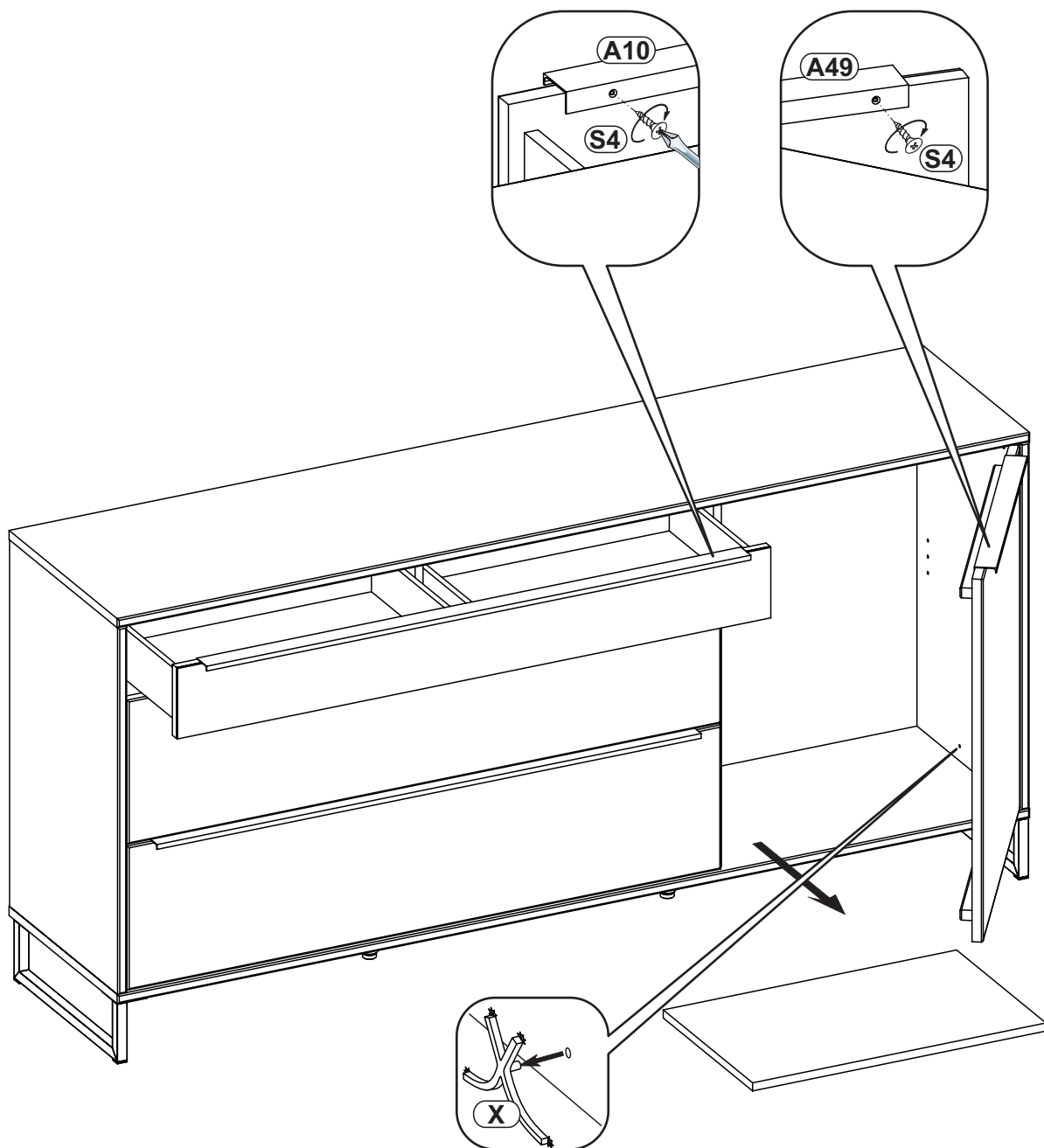


2

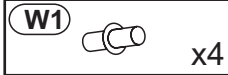
S4  3,5x16 mm x11

A10  L-1096 mm x3

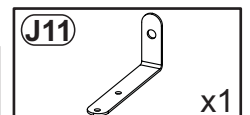
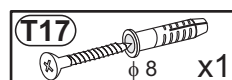
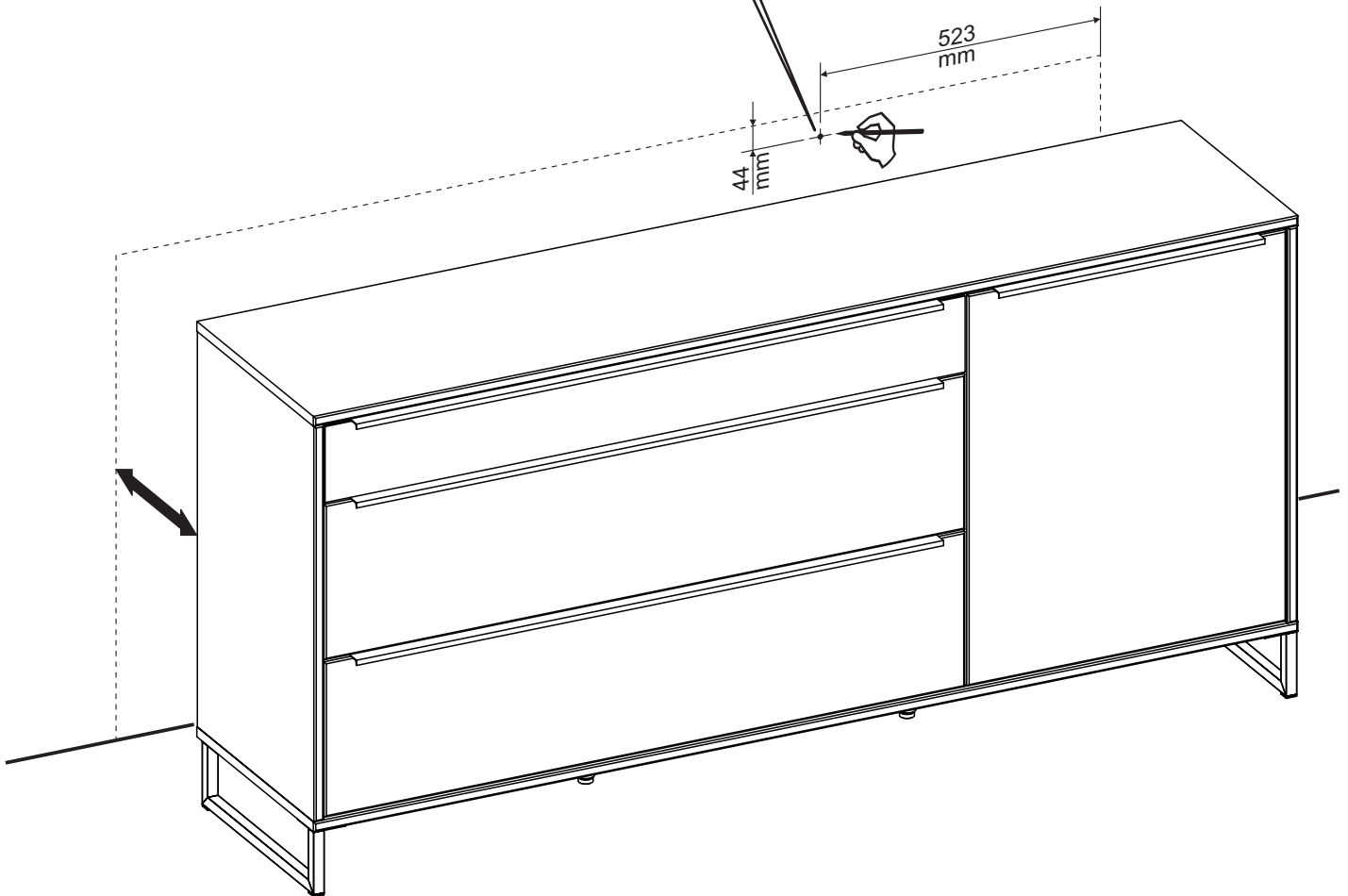
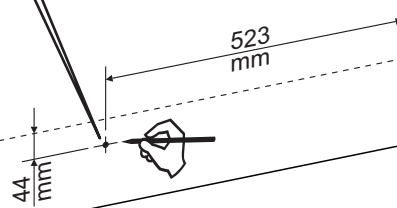
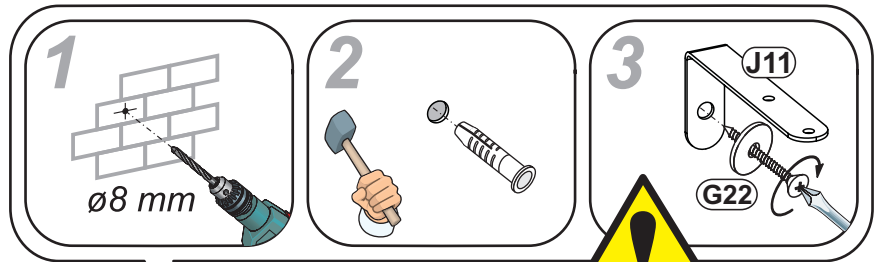
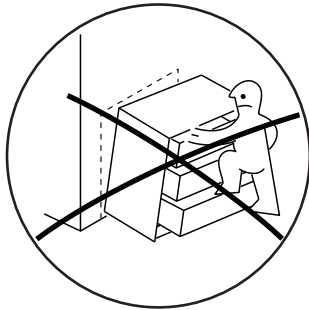
A49  L-496 mm x1



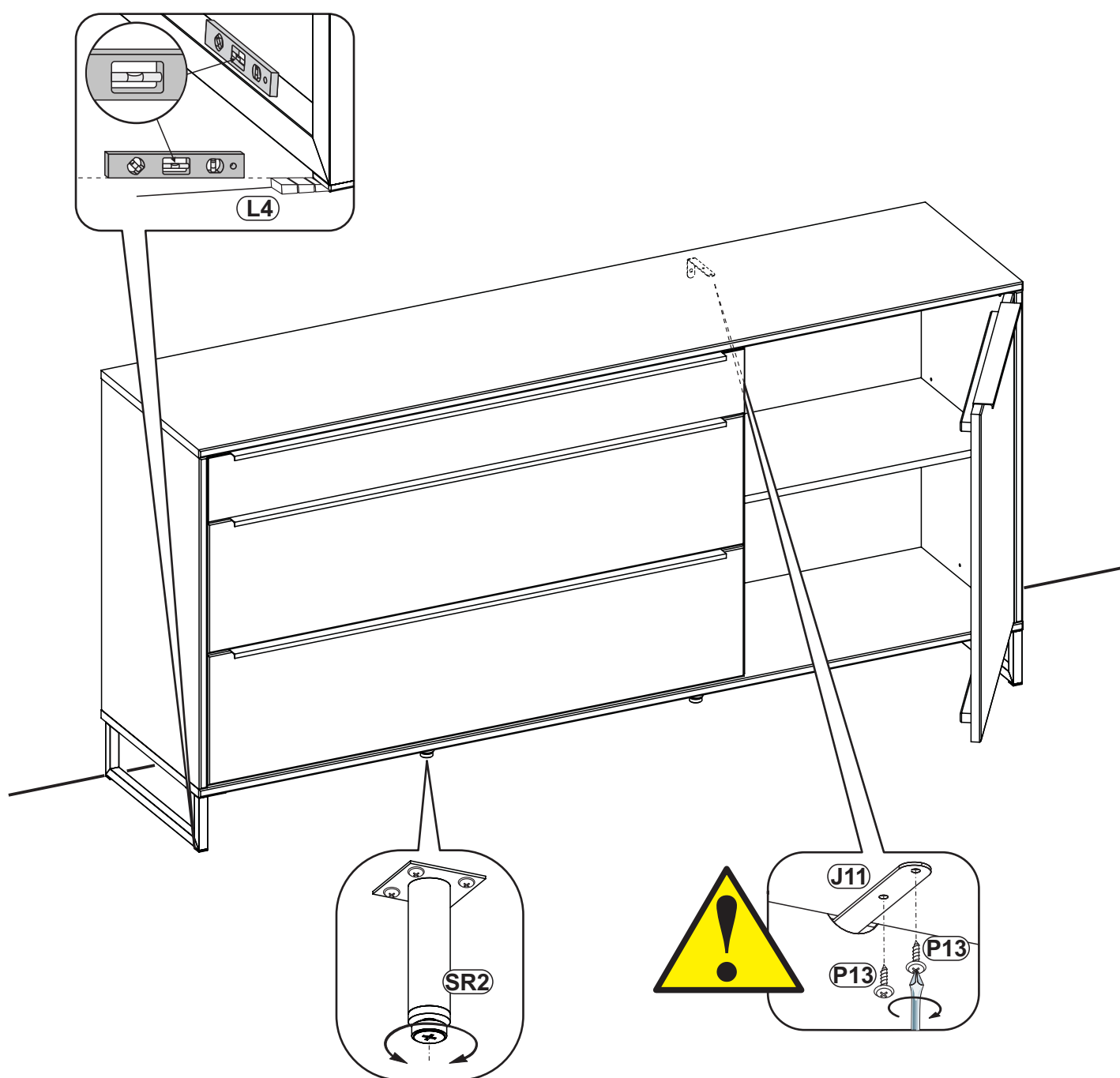
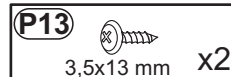
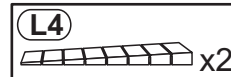
3



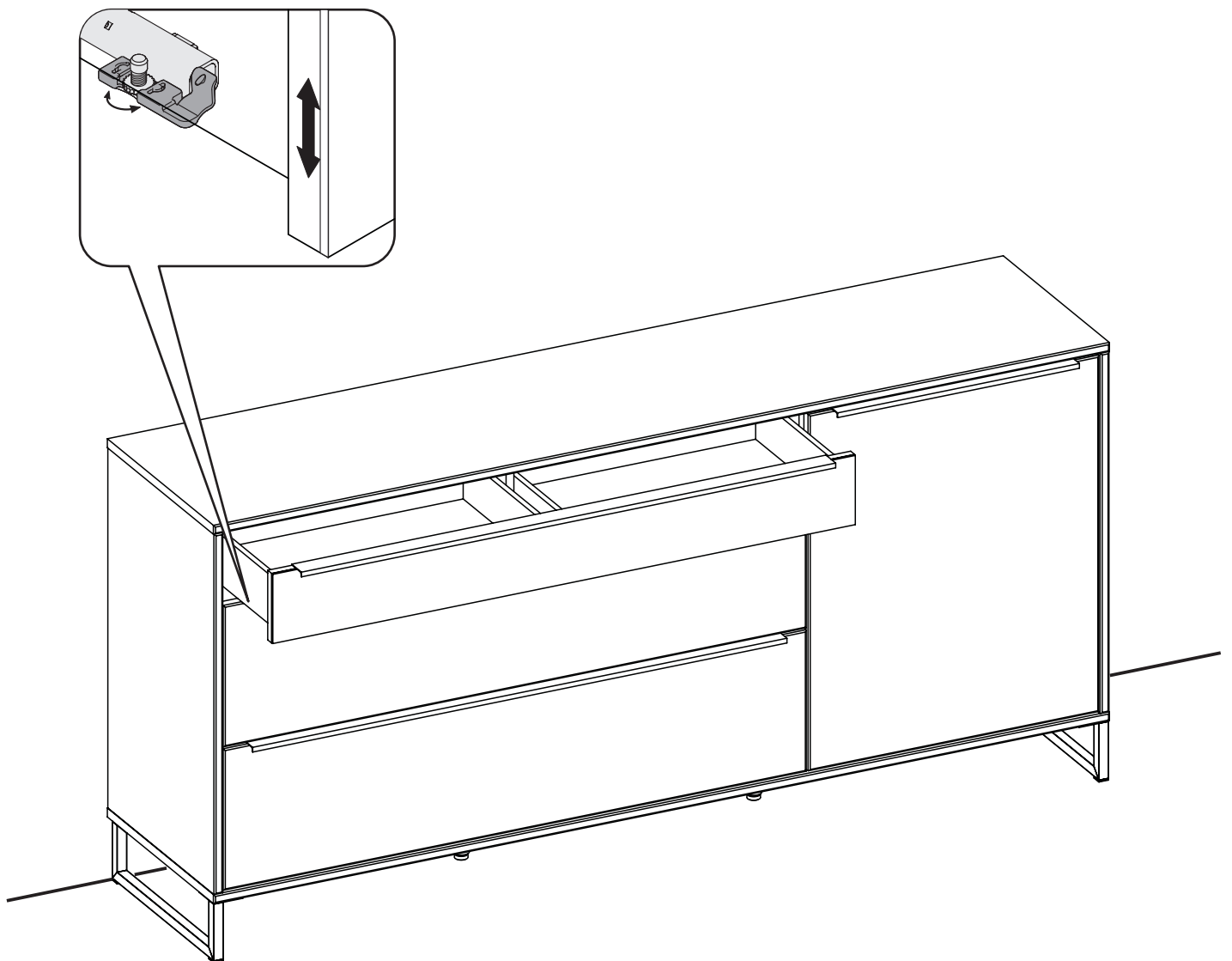
4

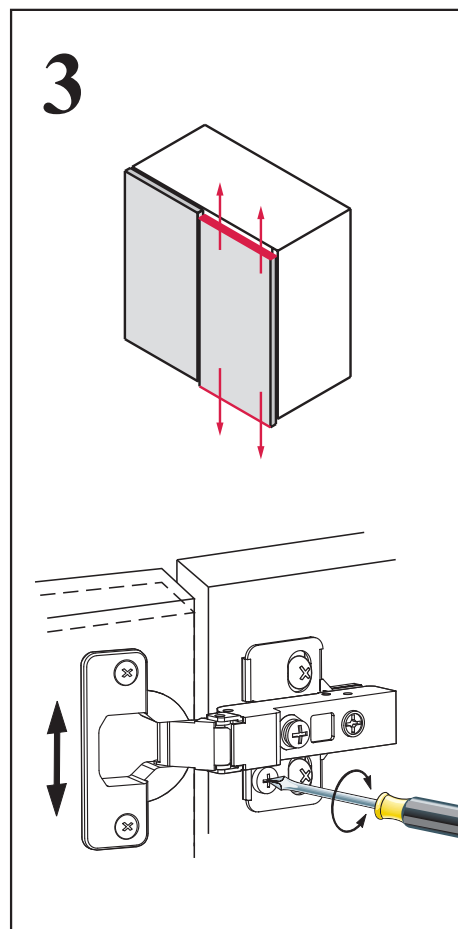
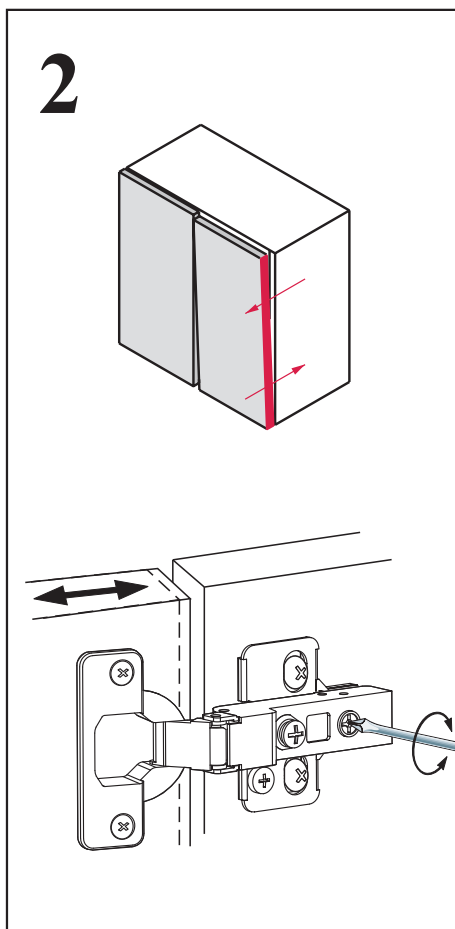
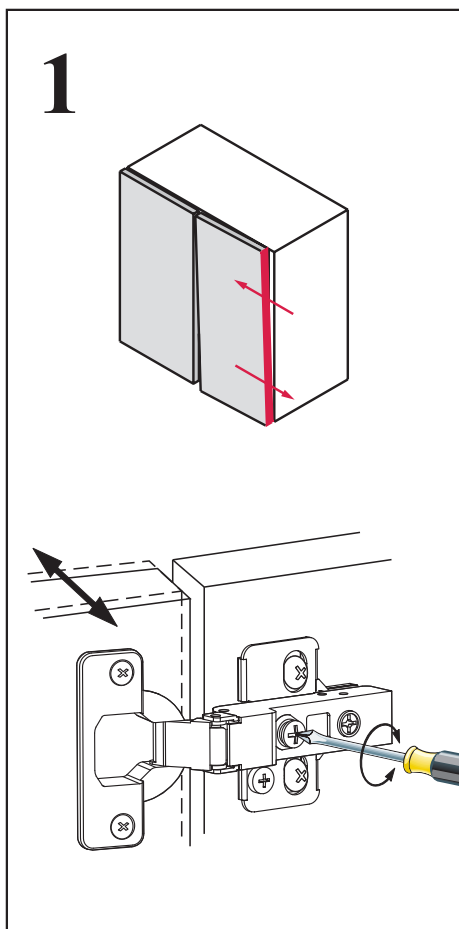


5



6

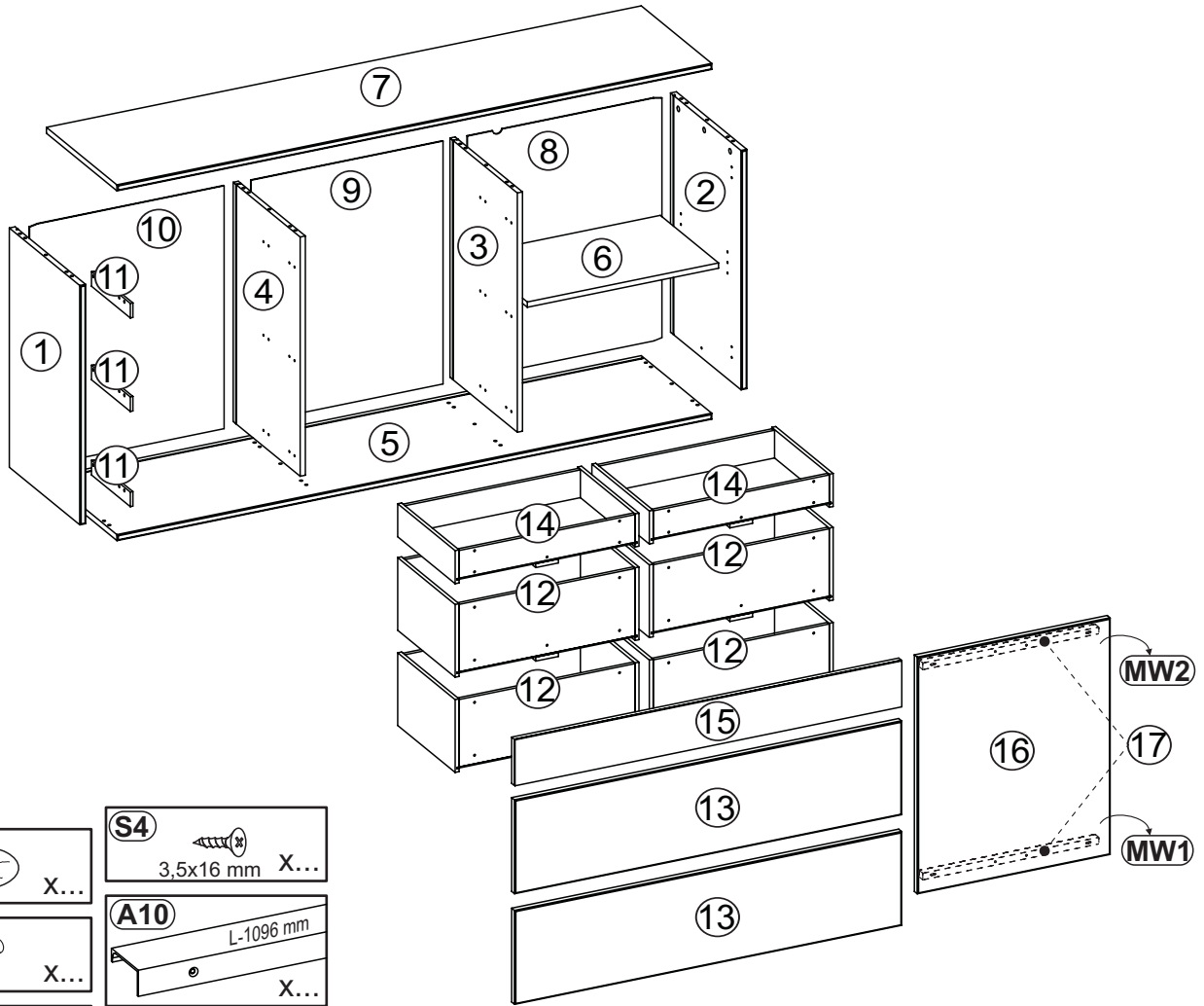
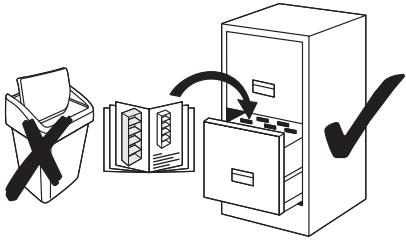
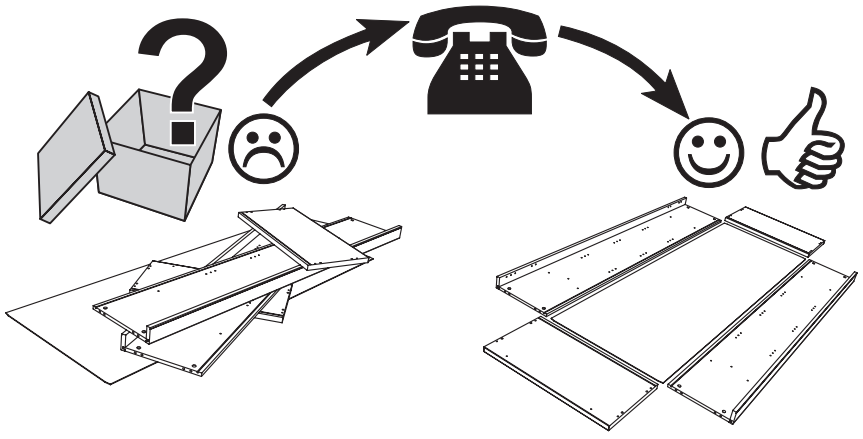






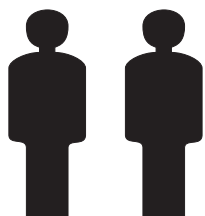
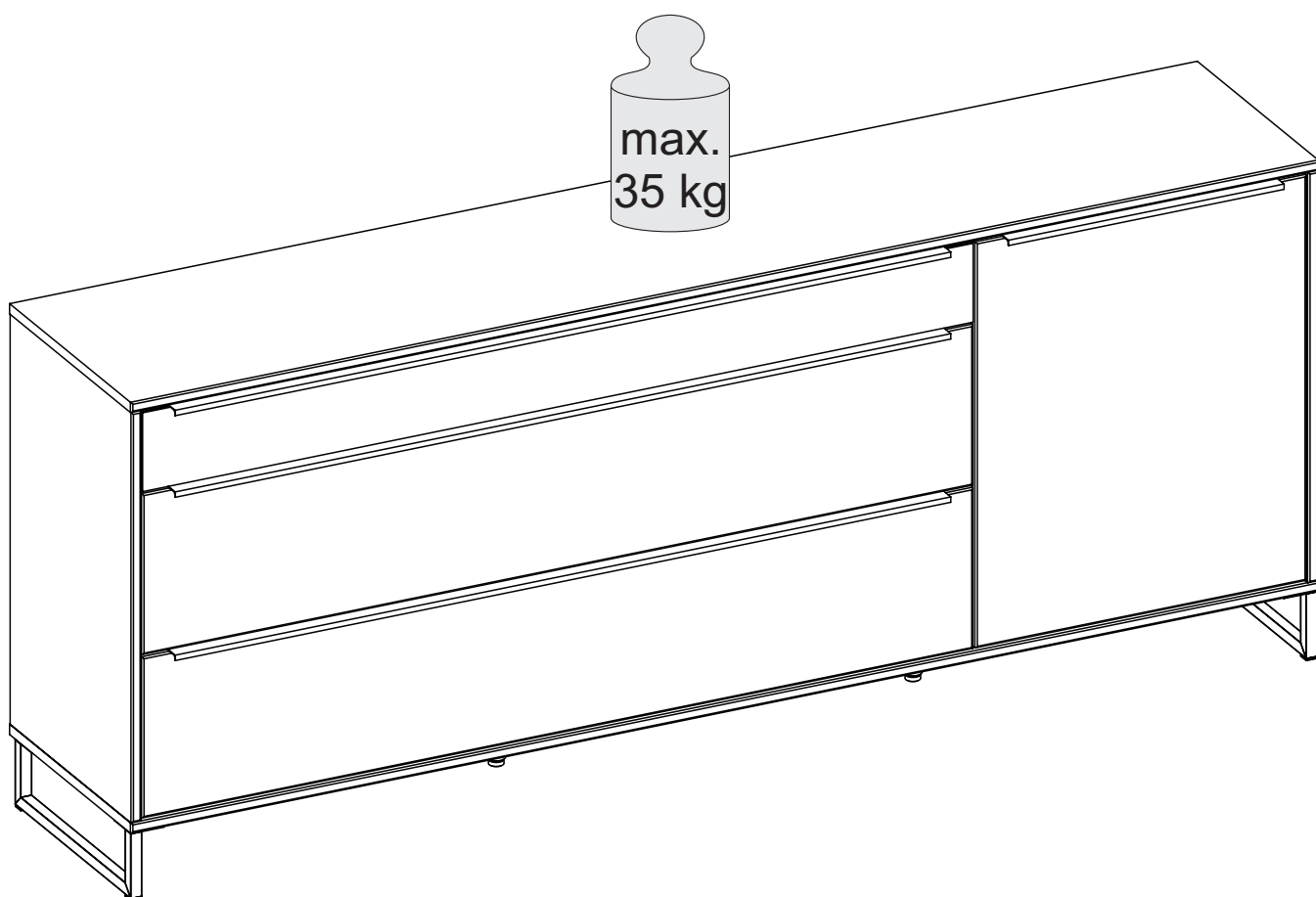
Service • Assistenza • Dienstverlening • Serwis •
 Servis • Szerviz • Сервисная служба

Name • Nom • Nome • Naam • Nazwa • Jméno • Názov • Név • Denumire • Ísim • Название	ALAN
Nr. • No. • N° • Номер • Č • Sz	CAO17T01
Typ • Type • Tip • Типус • Тиро • Тип	01
31	

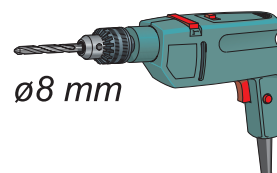
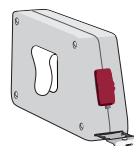
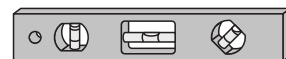
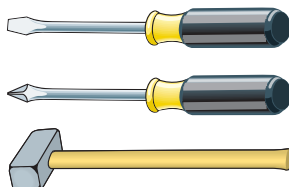


- | | | | | |
|------------------------------|------------------------------|-----------------------------------|------------------------------|-----------------------------|
| C3
X... | S4
3,5x16 mm X... | MW1
KR15 X... | FL4
L-350 X... | BL
X... |
| W1
X... | A10
L-1096 mm X... | MW2
soft stop KR15 X... | FR4
L-350 X... | BR
X... |
| L4
X... | A49
L-496 mm X... | B1
φ 8x28 mm X... | E7
6,3x20 mm X... | J23
X... |
| J11
X... | SR2
X... | M1
X... | S17
3,5x17 mm X... | P35
4x35 mm X... |
| P13
3,5x13 mm X... | SK2
X... | T1
X... | MH2
H=2 X... | E1
6x11,5 mm X... |
| G22
φ18 X... | P16
4x16 mm X... | K1
φ 7x50 mm X... | E1
6x11,5 mm X... | U4
4x25 mm X... |
| T17
φ 8 X... | | | | |

Aufbauanweisung
(Bitte aufbewahren)



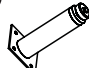
geschulte Personen

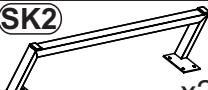


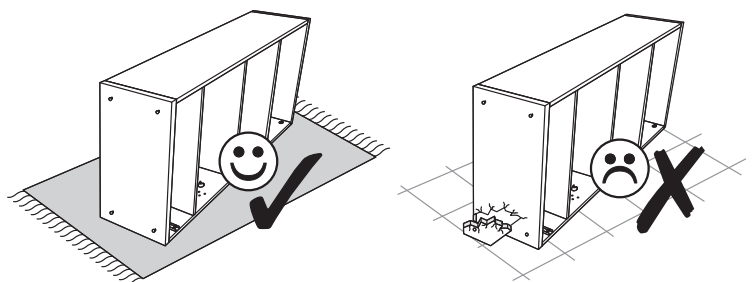
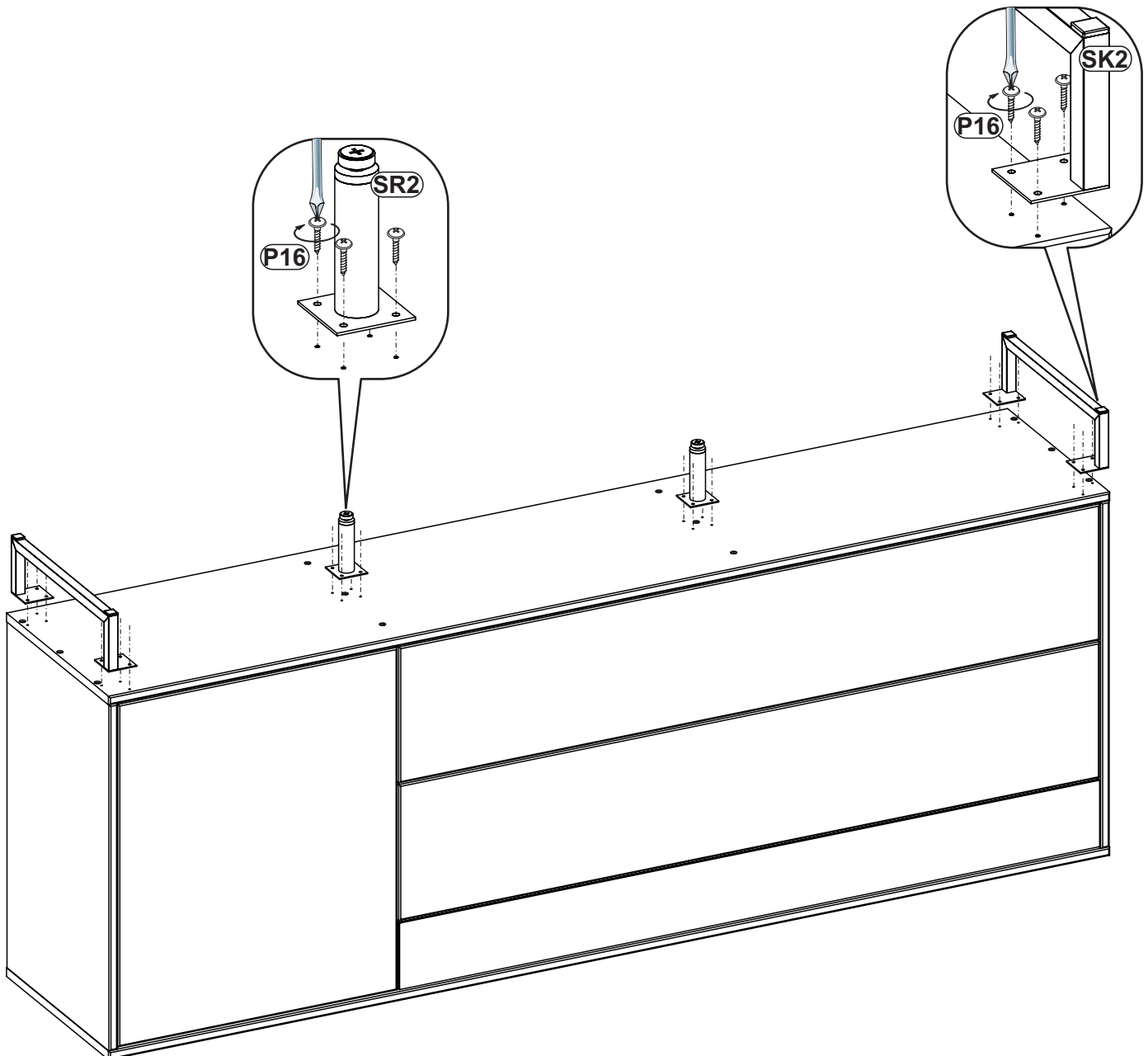
ø8 mm

1

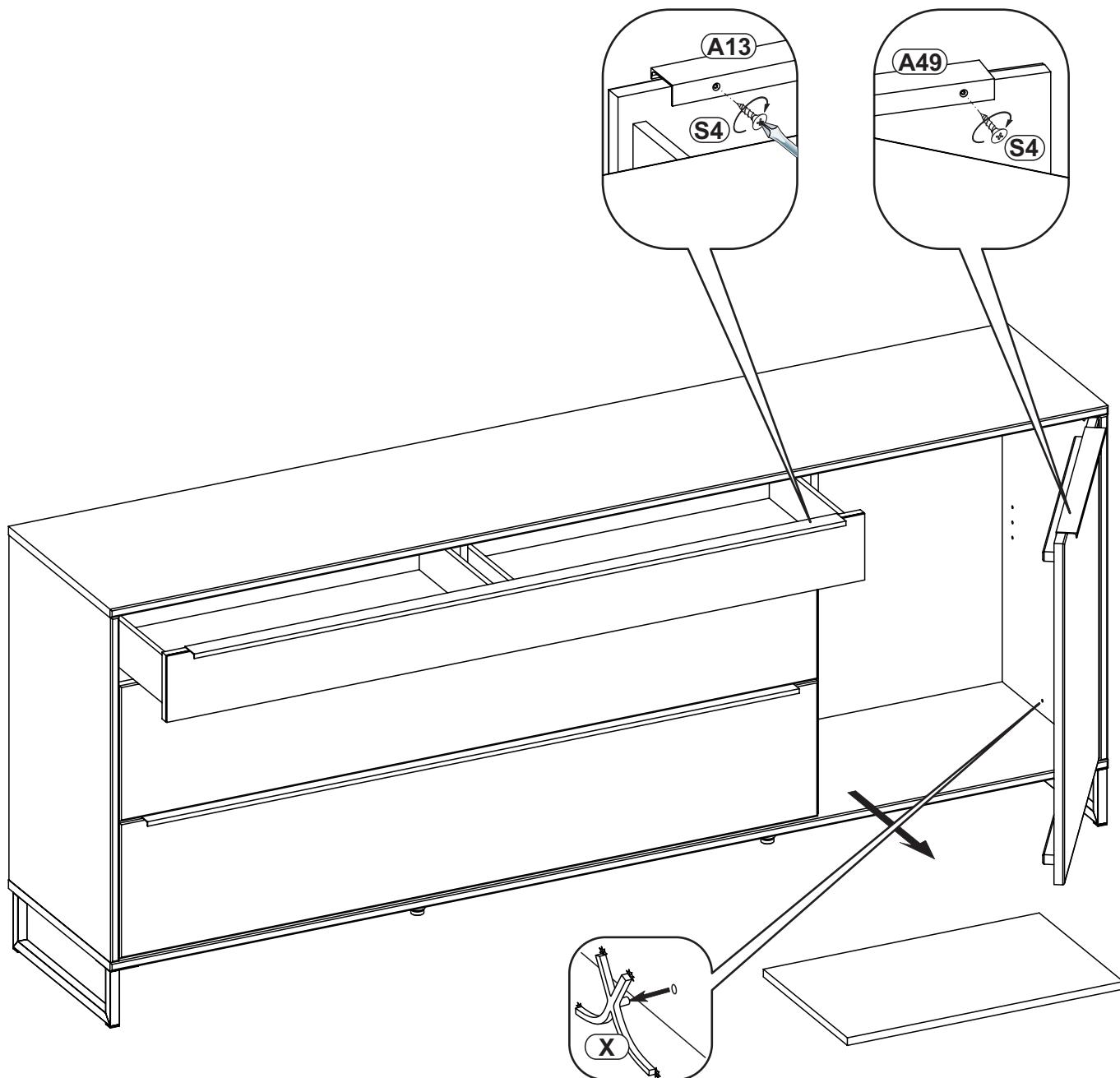
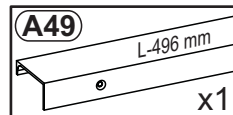
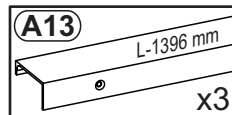
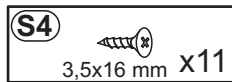
P16  4x16 mm x20

SR2  x2

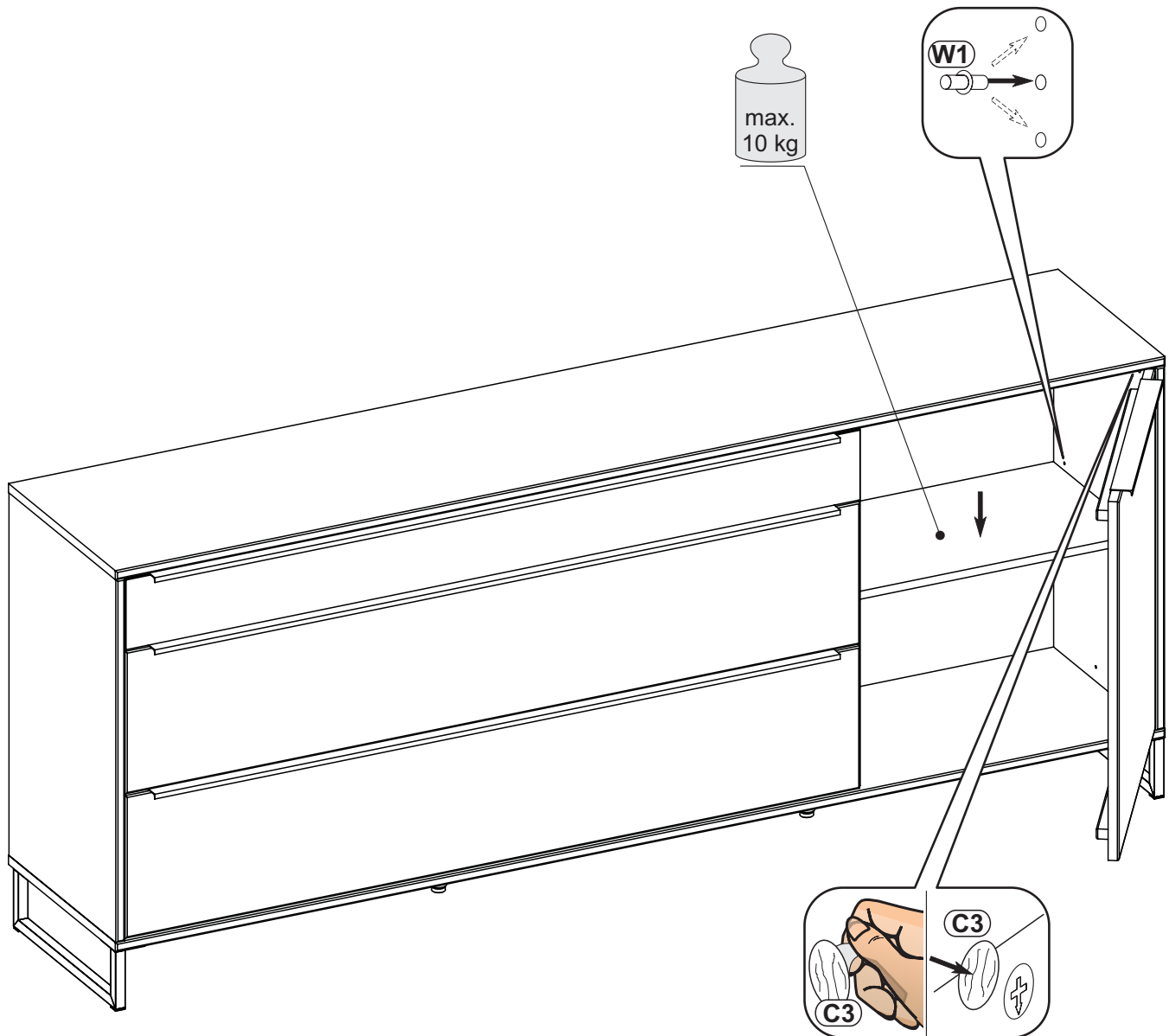
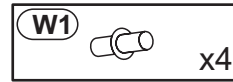
SK2  x2



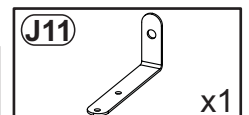
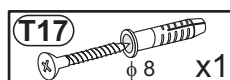
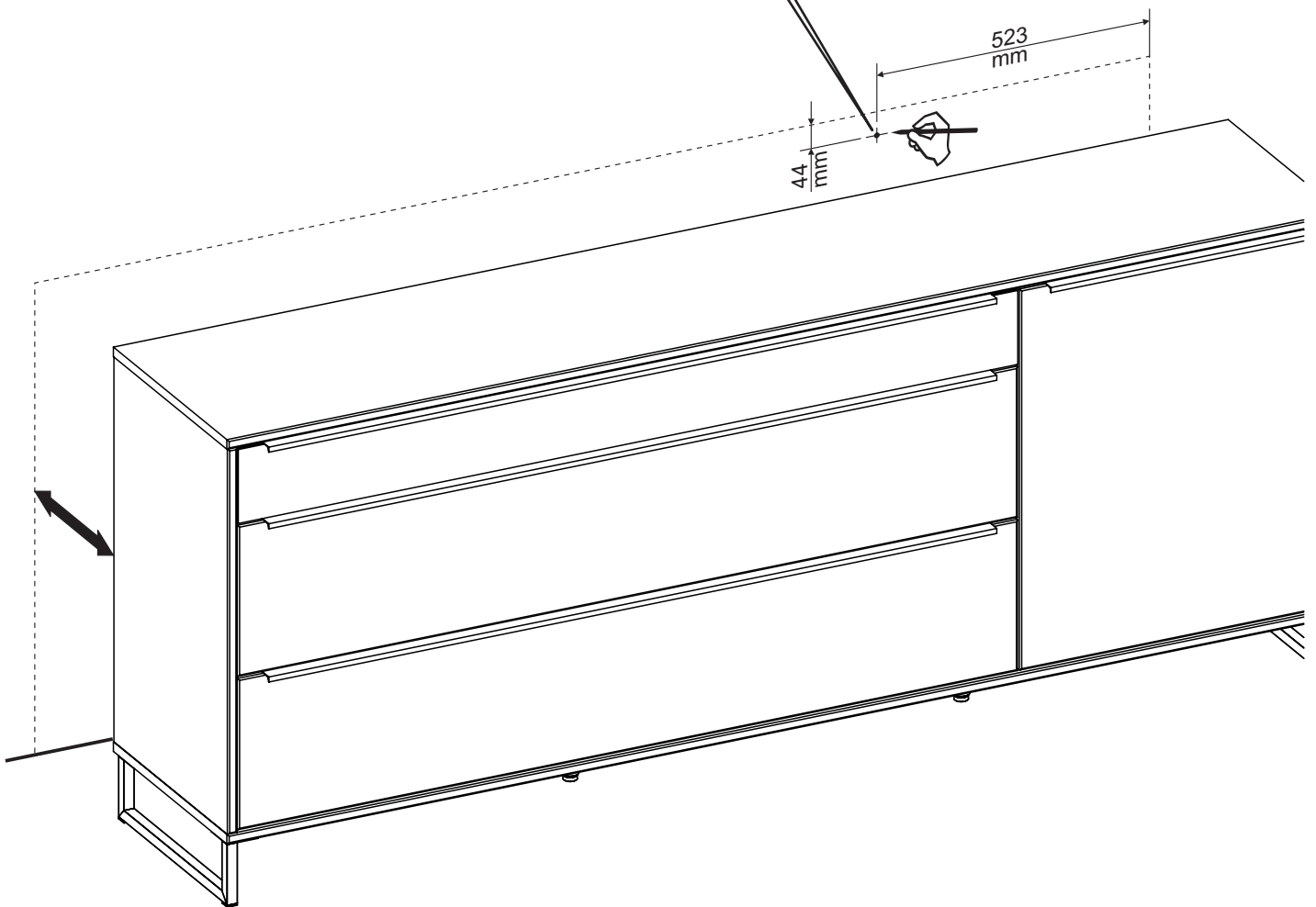
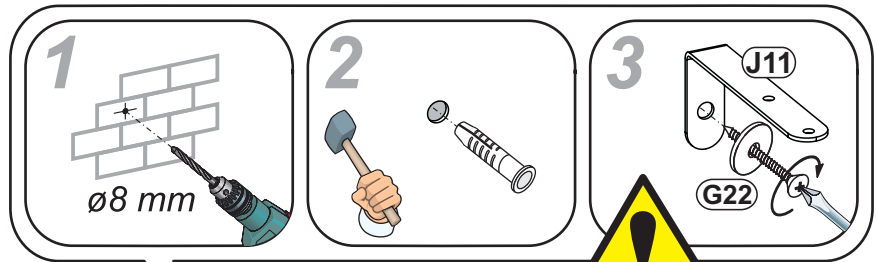
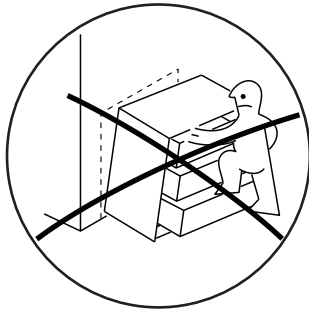
2



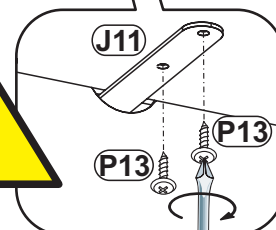
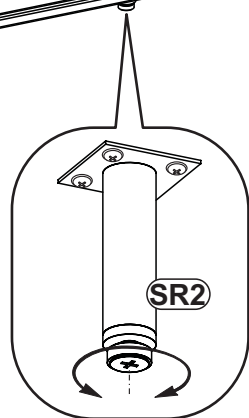
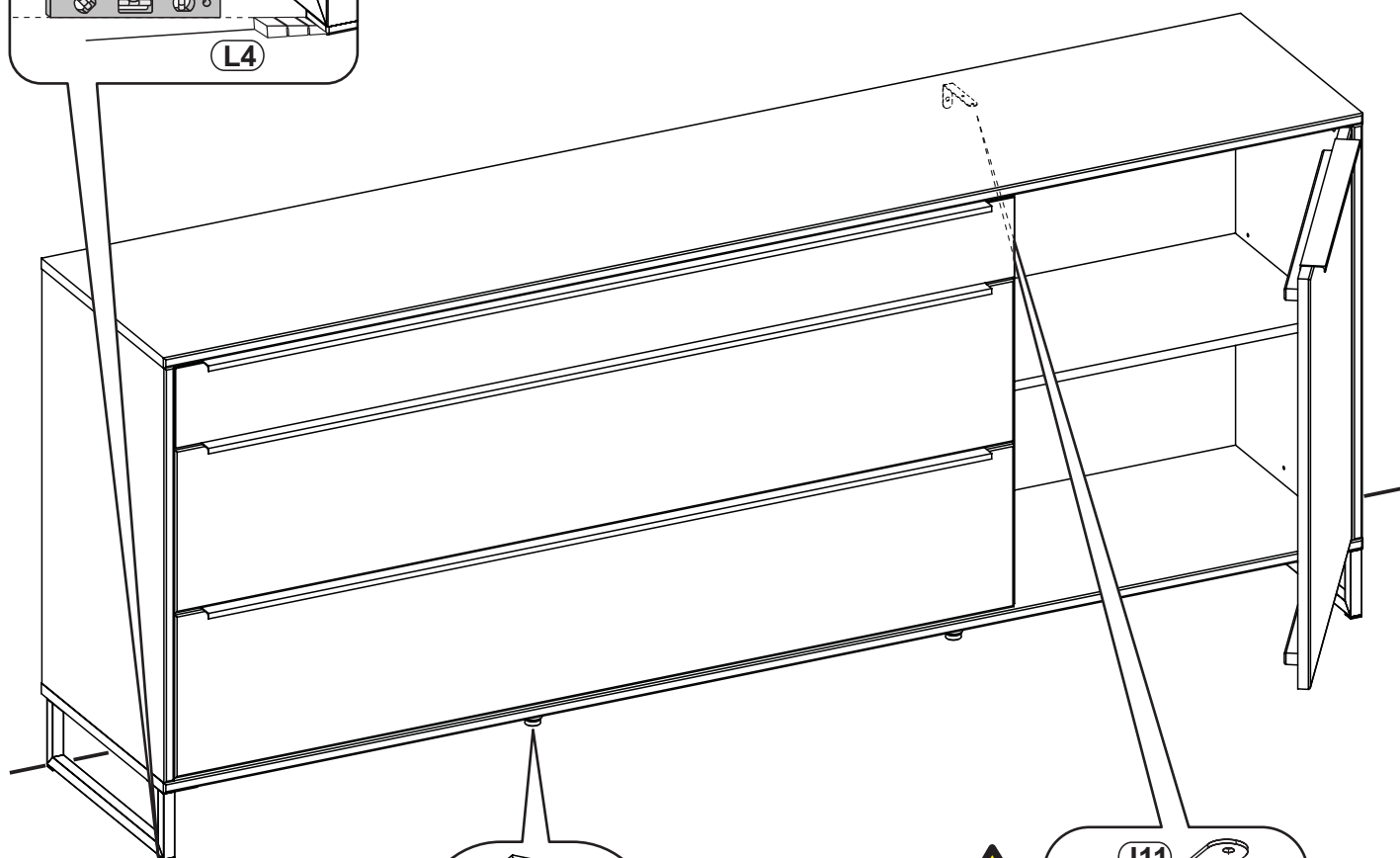
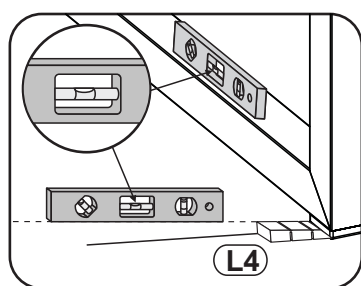
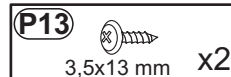
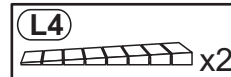
3



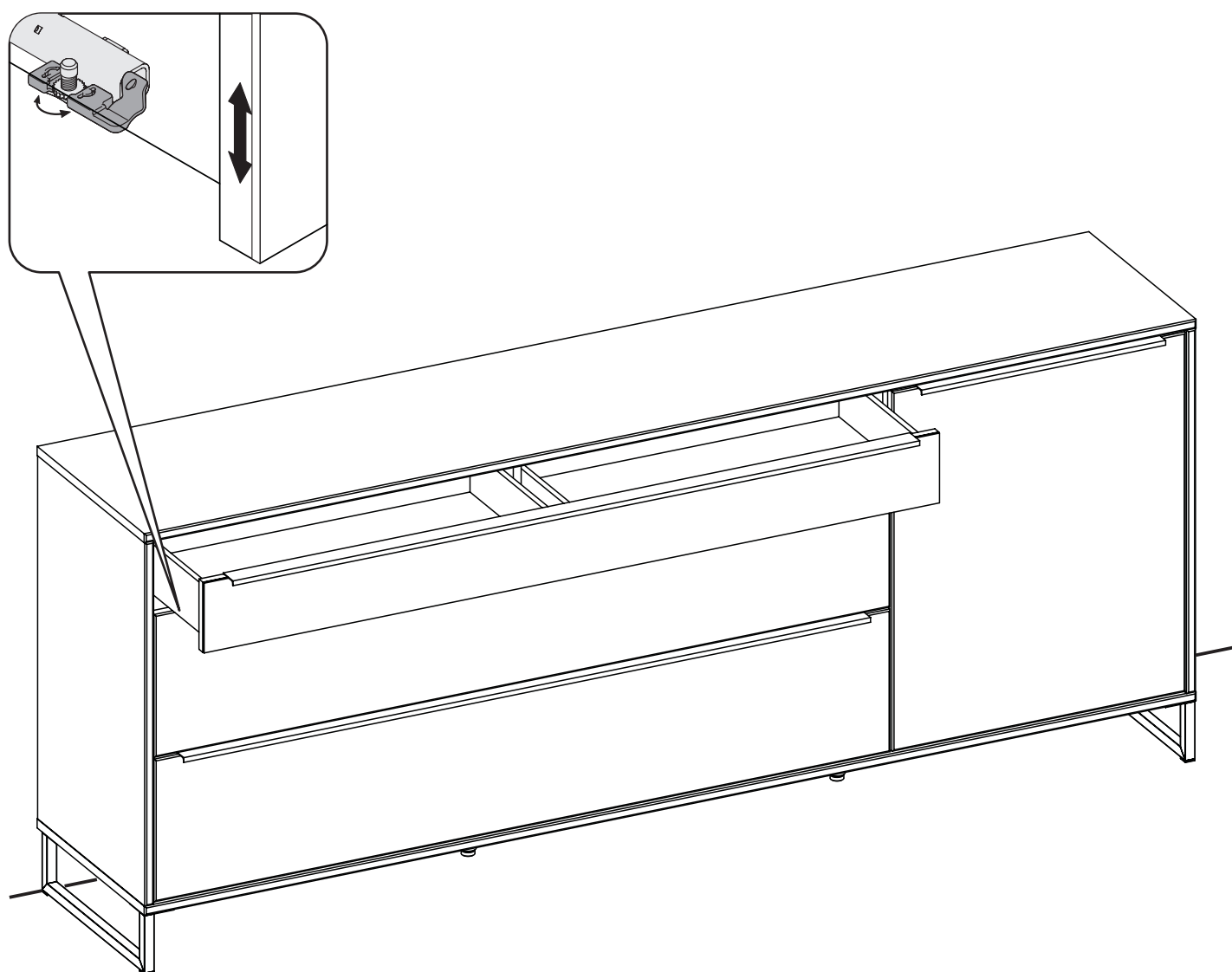
4

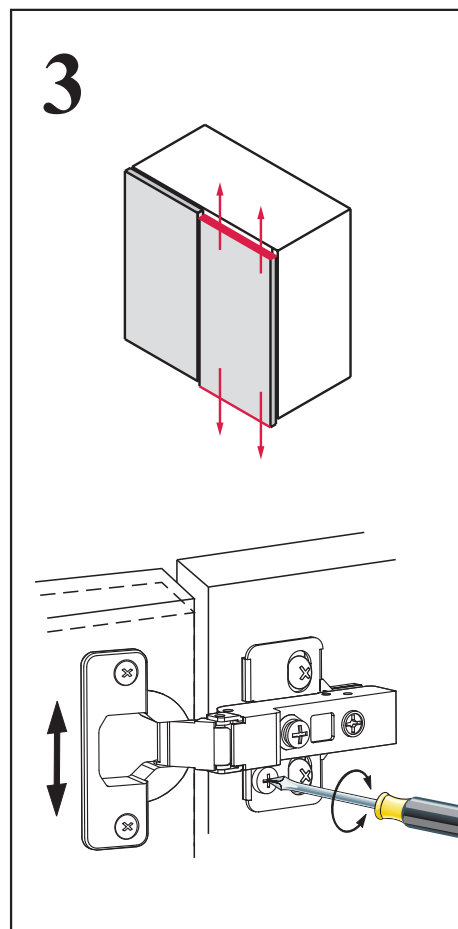
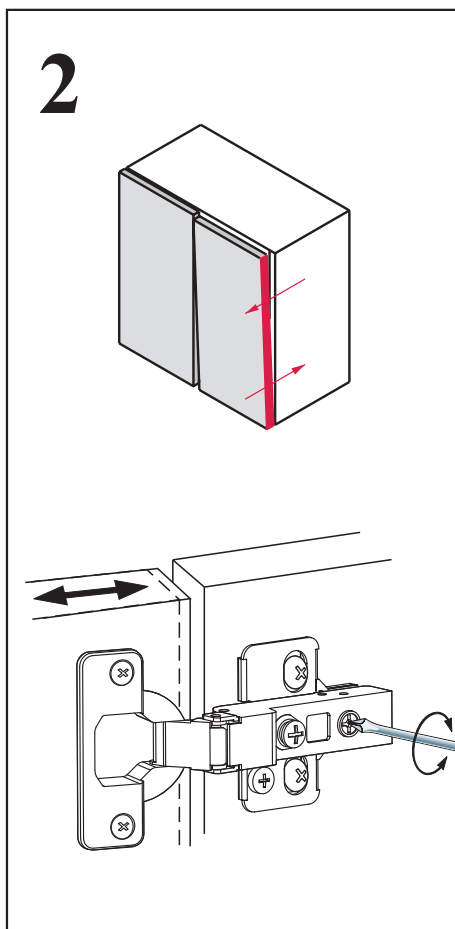
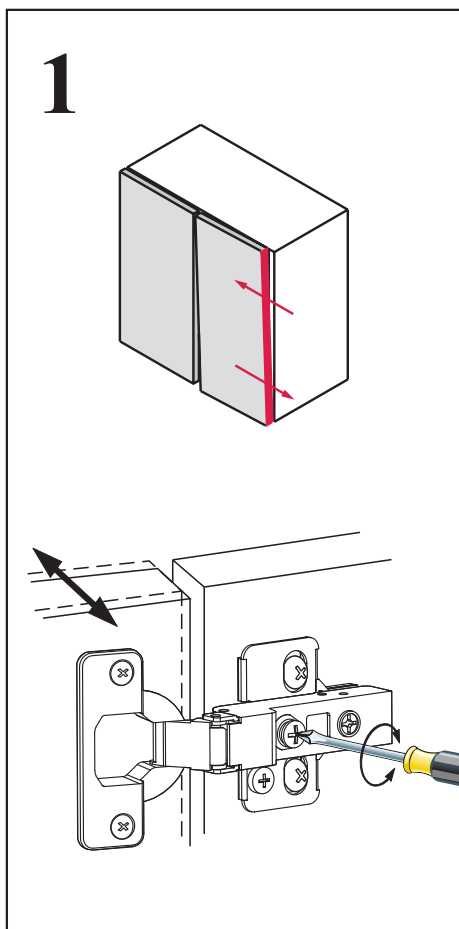


5



6

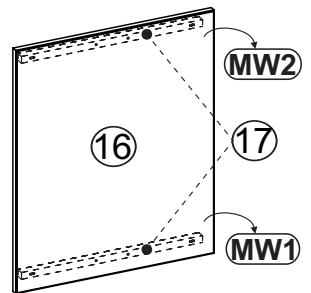
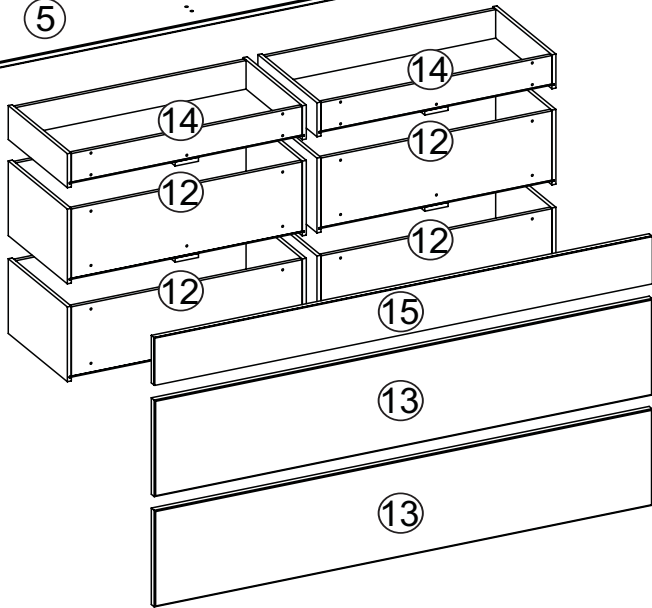
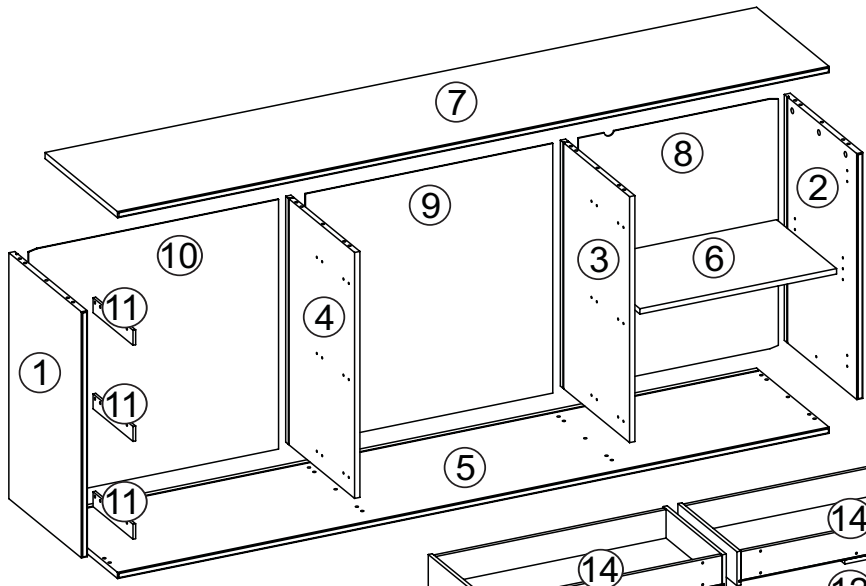
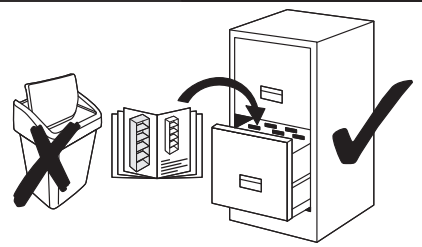
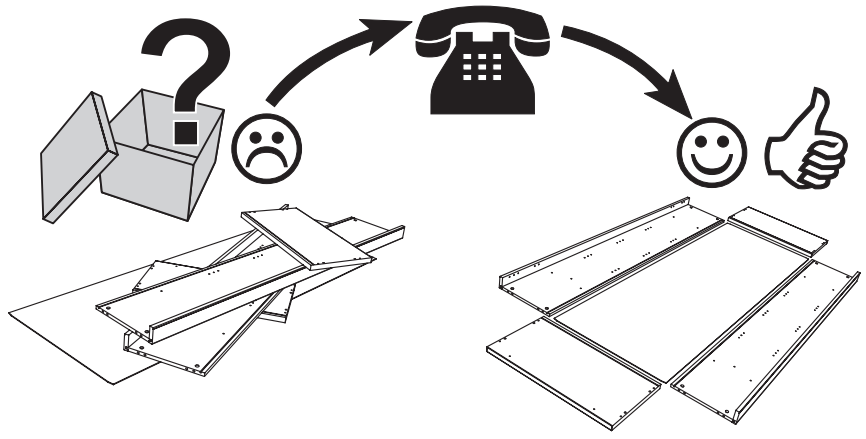






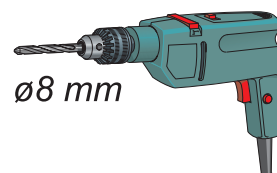
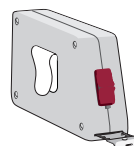
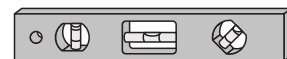
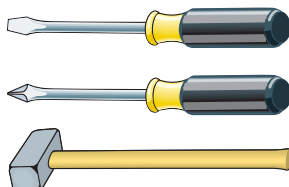
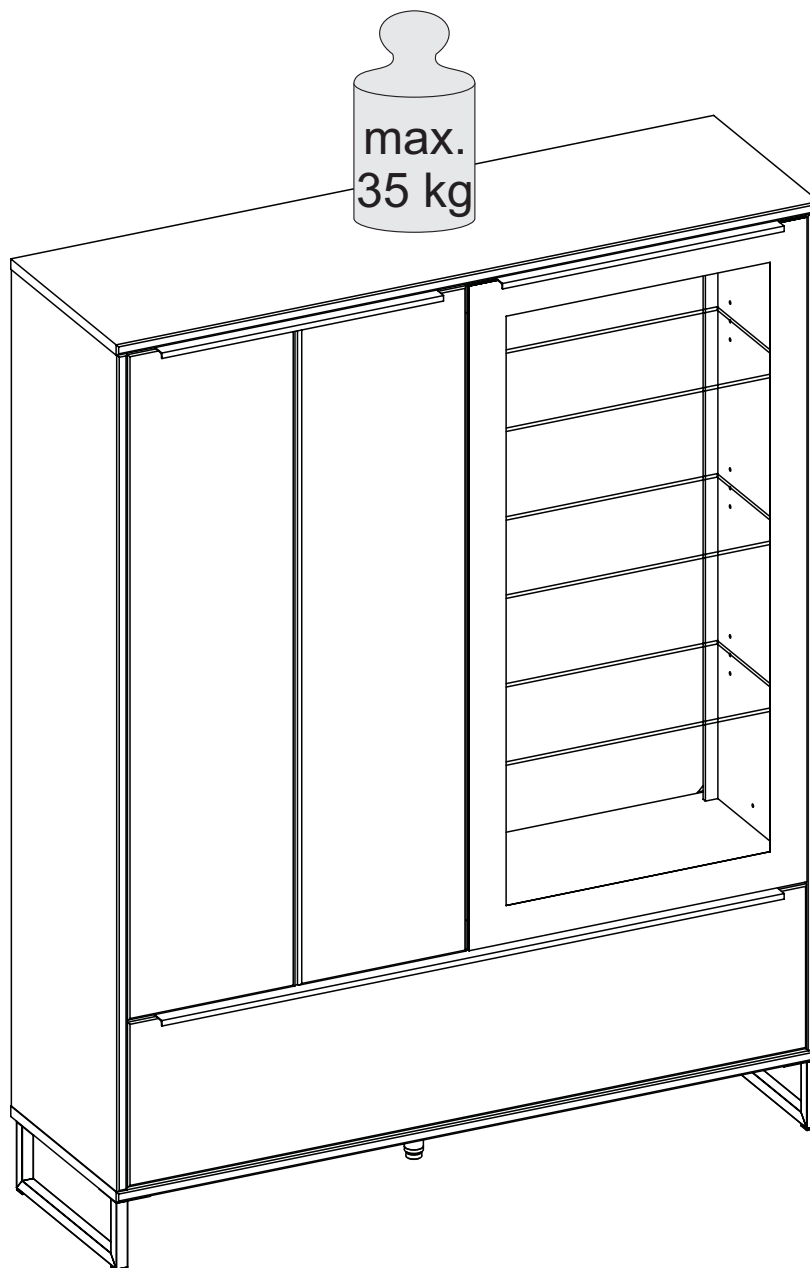
Service • Assistenza • Dienstverlening • Serwis •
 Servis • Szerviz • Сервисная служба

Name • Nom • Nome • Naam • Nazwa • Jméno • Názov • Név • Denumire • İsim • Название	ALAN
Nr. • No. • N° • Номер • Č • Sz	CAO17T02
Typ • Type • Tip • Типус • Тиро • Тип	02
31	



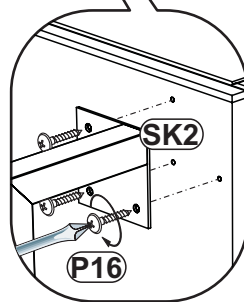
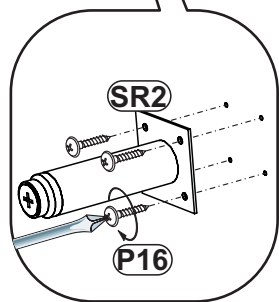
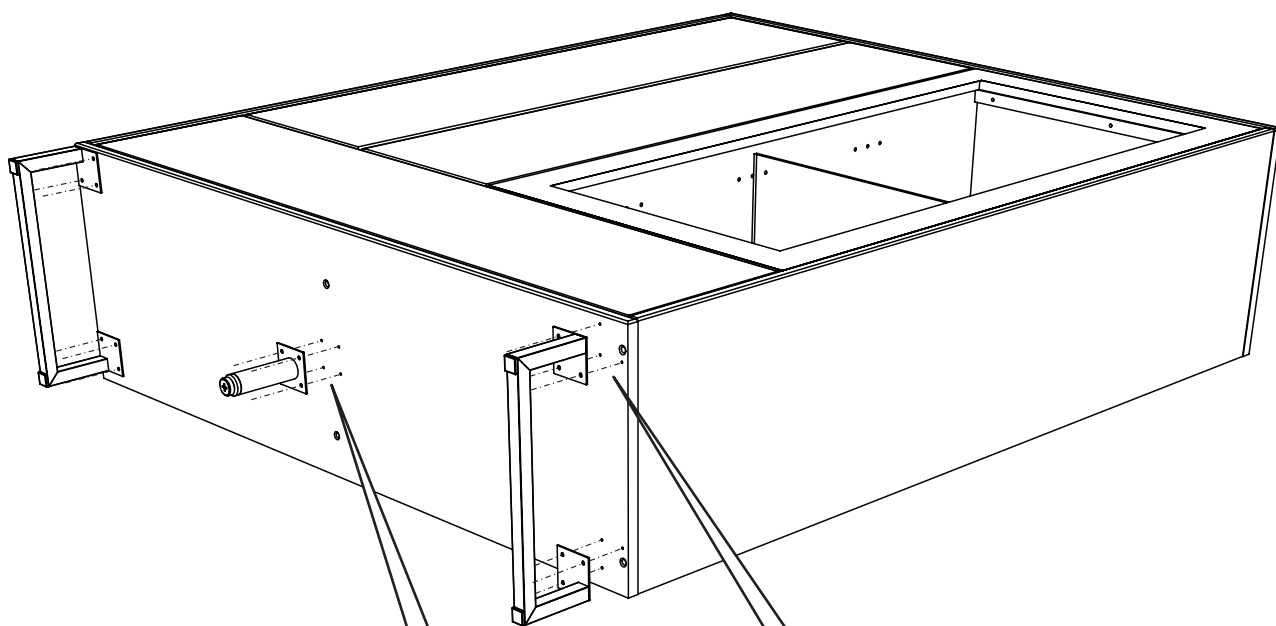
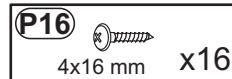
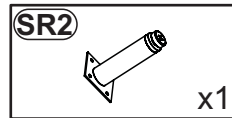
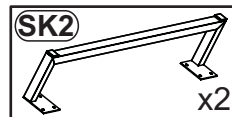
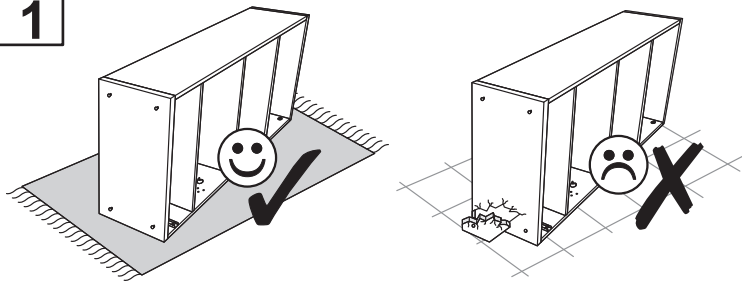
C3 X...	S4 3,5x16 mm X...	B1 ϕ 8x28 mm X...	MW1 KR15 X...	FL4 L-350 X...	BL X...
W1 X...	A13 L-1396 mm X...	M1 X...	MW2 KR15 X...	FR4 L-350 X...	BR X...
L4 X...	A49 L-496 mm X...	T1 X...	S17 3,5x17 mm X...	E7 6,3x20 mm X...	J23 X...
J11 X...	SR2 X...	K1 ϕ 7x50 mm X...	MH2 H=2 X...	E1 6x11,5 mm X...	P35 4x35 mm X...
P13 3,5x13 mm X...	SK2 X...	P16 4x16 mm X...	U4 4x25 mm X...		
G22 ϕ 18 X...					
T17 ϕ 8 X...					

Aufbauanweisung
(Bitte aufbewahren)




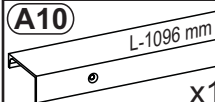
ALAN CAO17T05

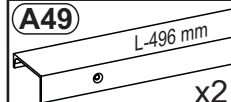
1

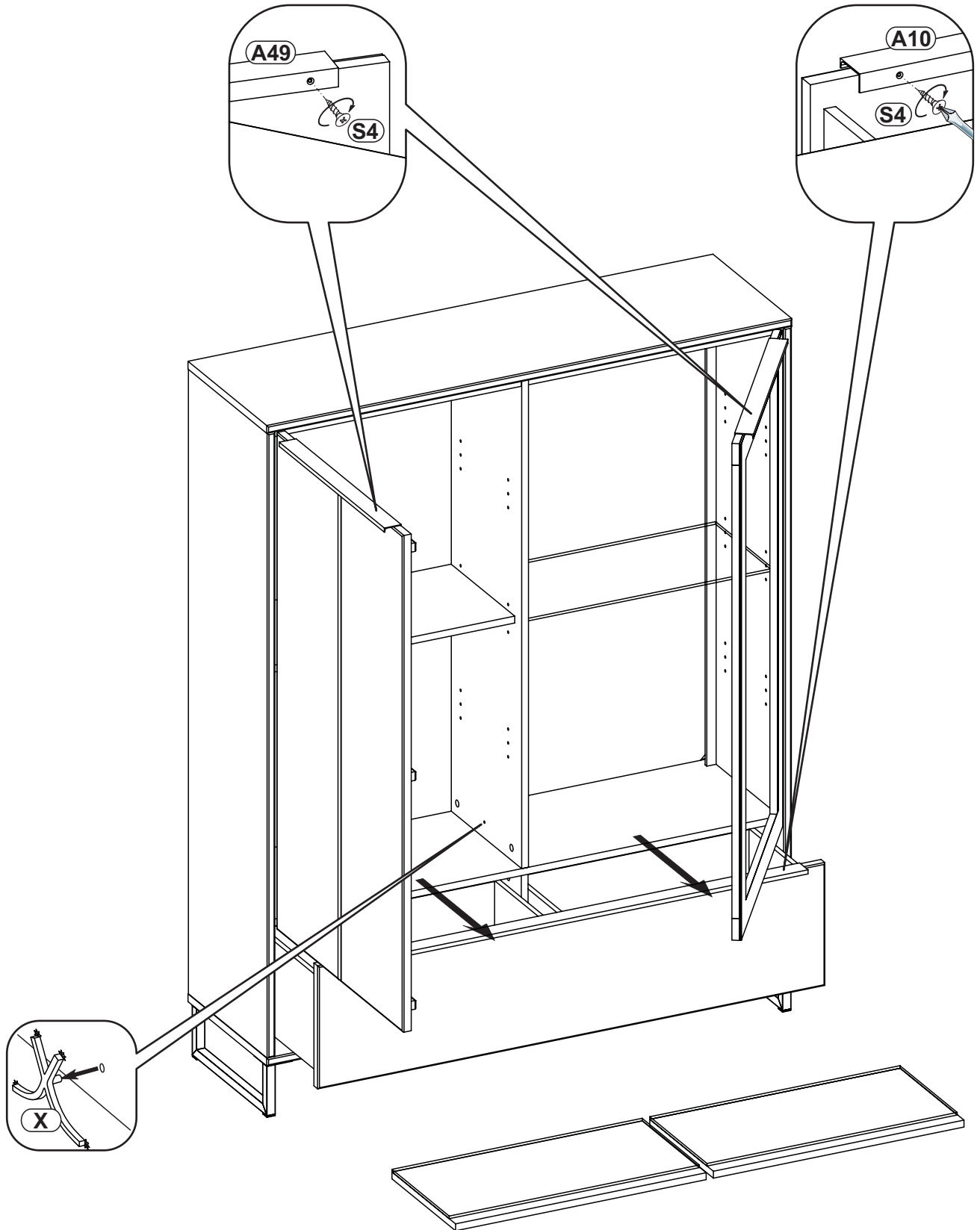


2

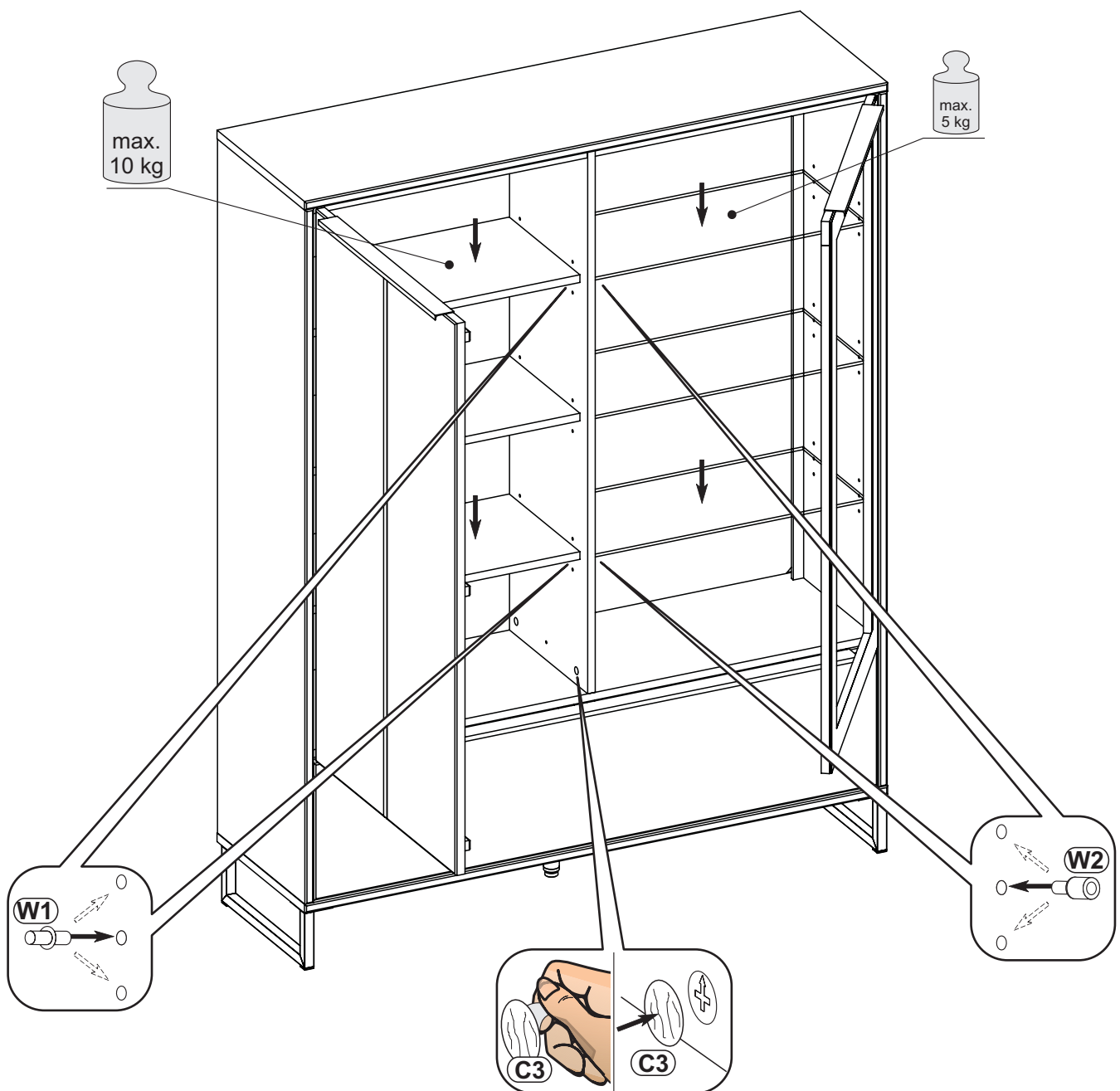
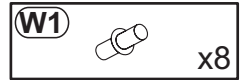
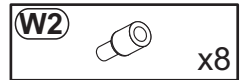
S4  3,5x16 mm x7

A10  L-1096 mm x1

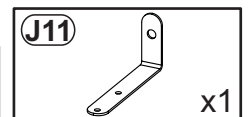
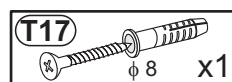
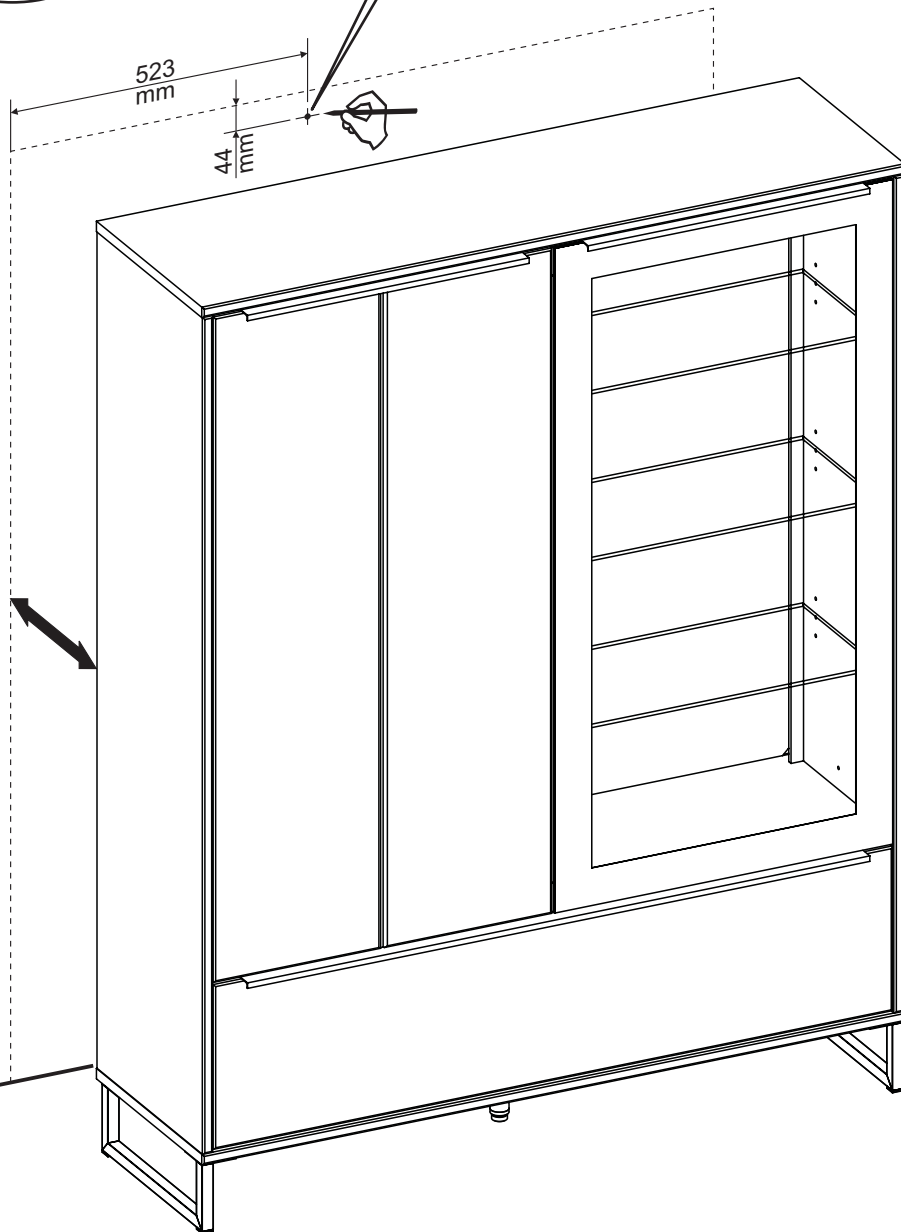
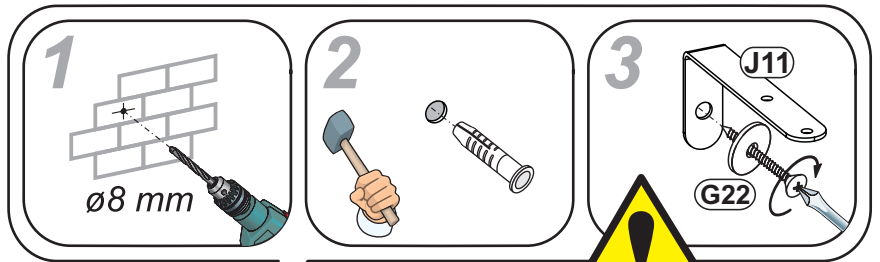
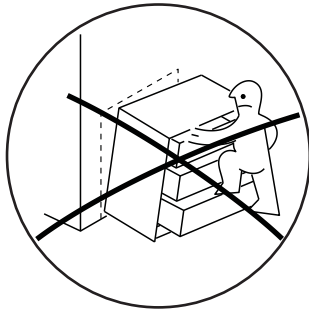
A49  L-496 mm x2



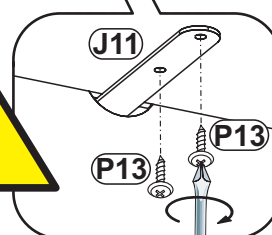
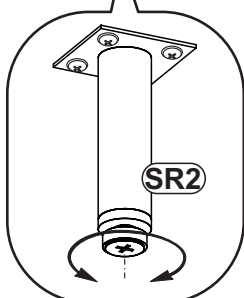
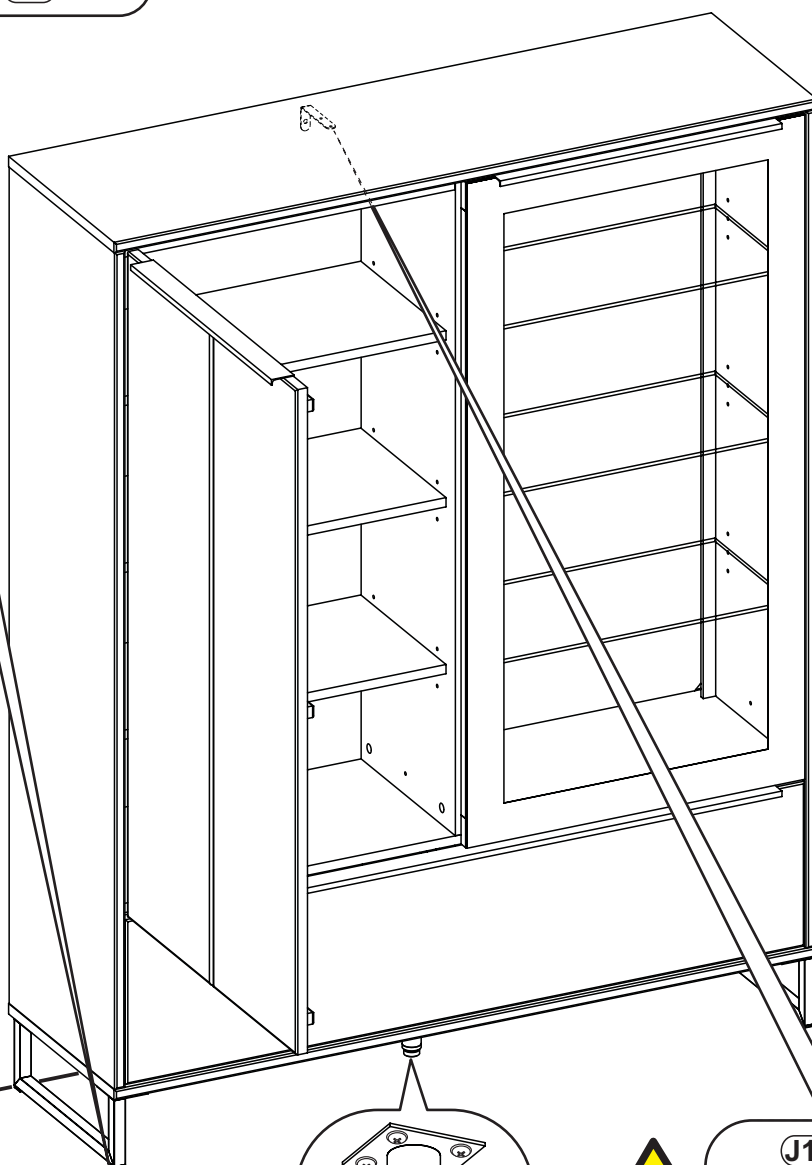
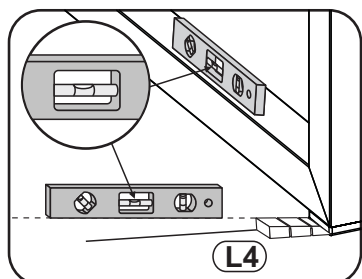
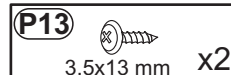
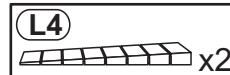
3

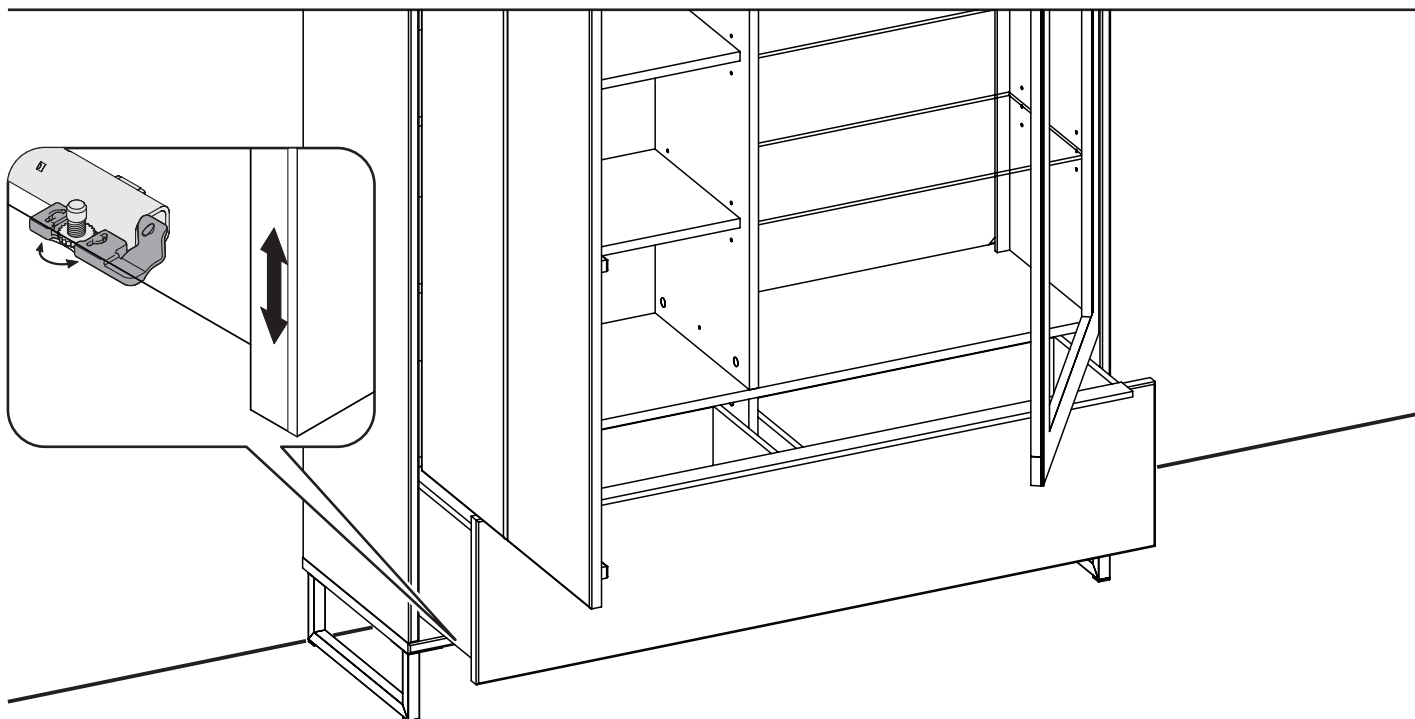
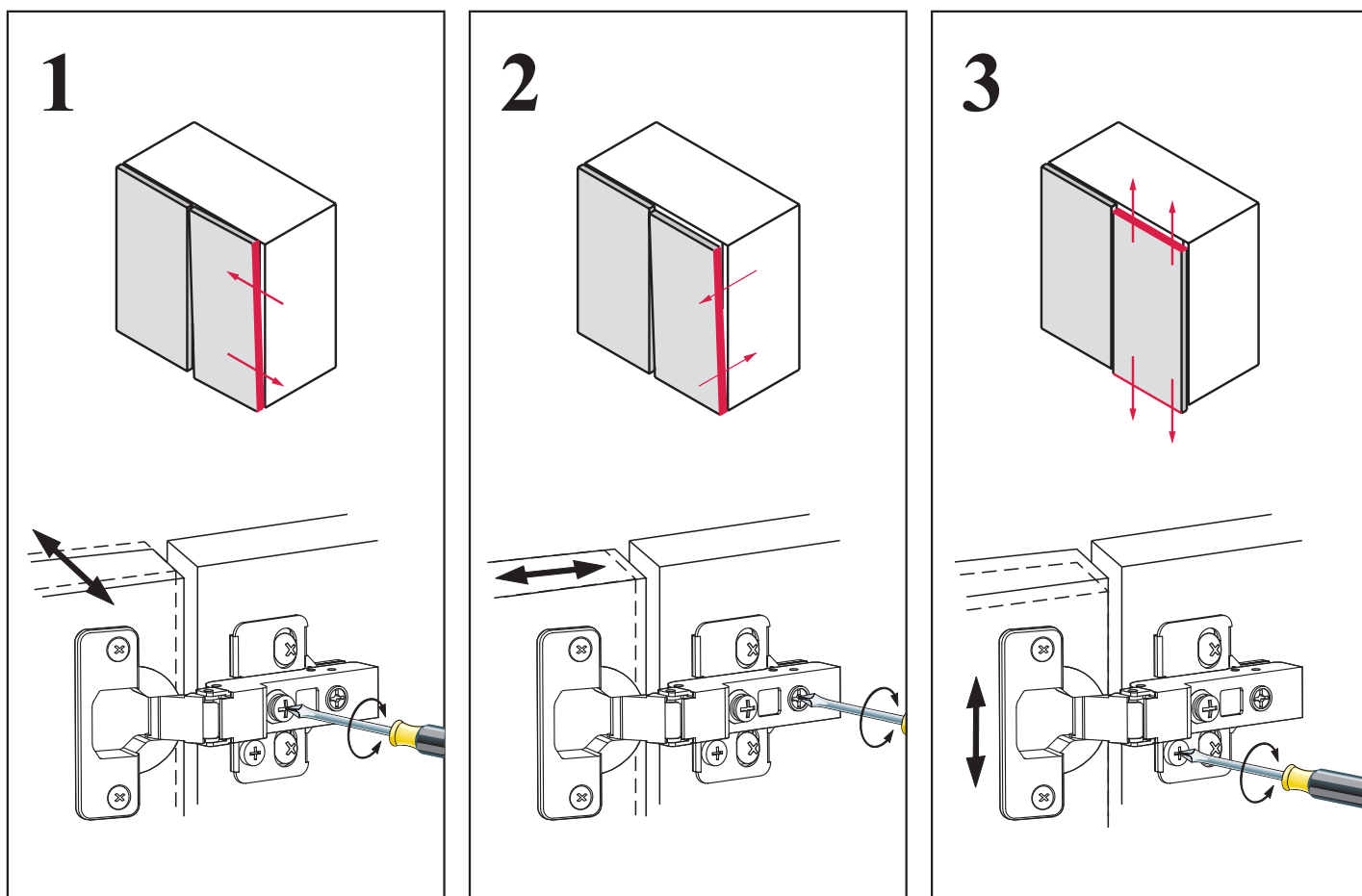


4

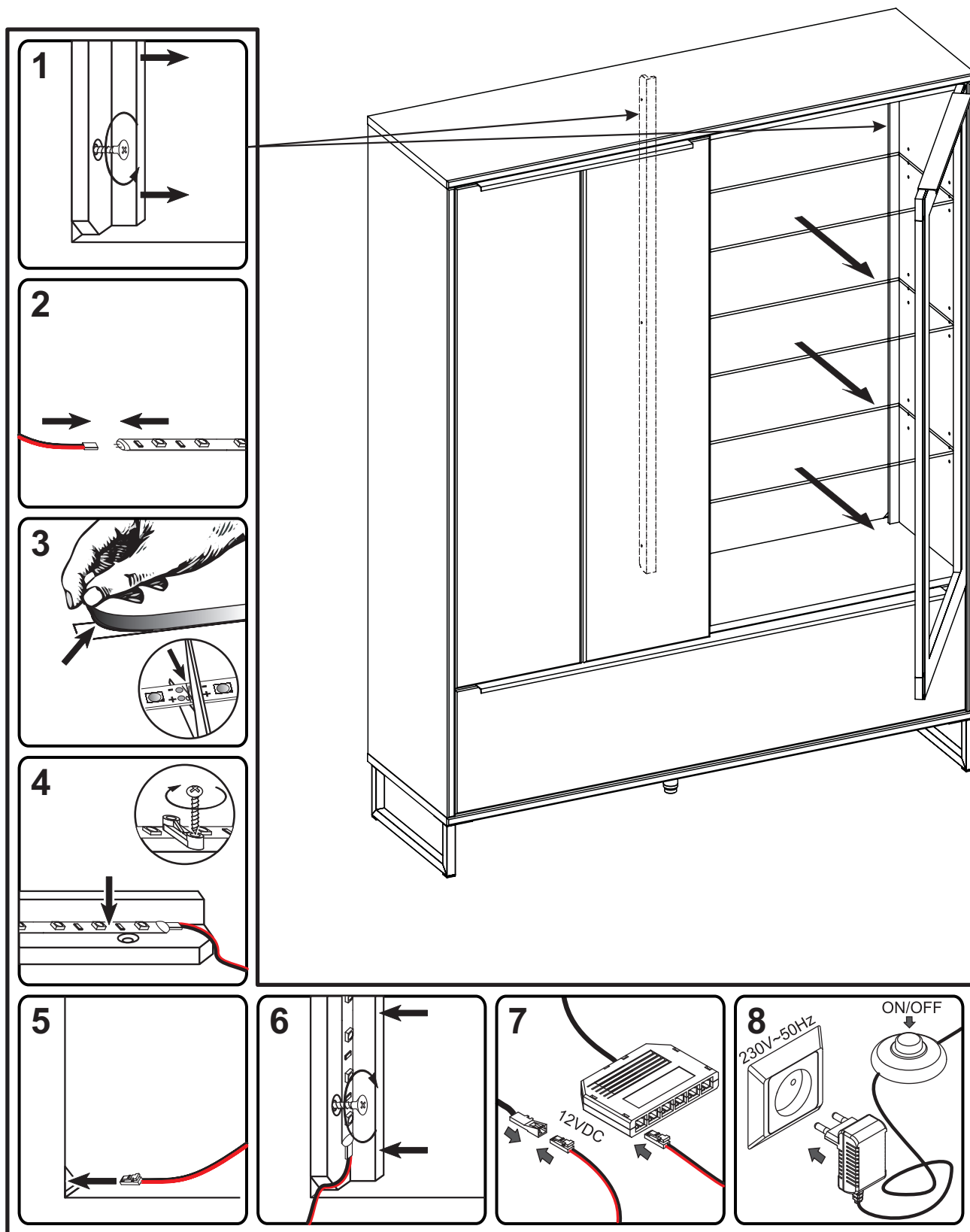


5





ZUBEHÖR BELEUCHTUNG 026038ZB



10022

Service • Assistenza • Dienstverlening • Serwis • Servis • Szerviz • Сервисная служба

Name • Nom • Nome • Naam •
Nazwa • Jméno • Názov • Név •
Denumire • Ísim • Название

ALAN

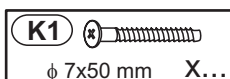
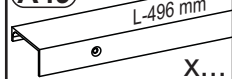
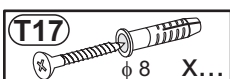
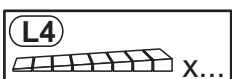
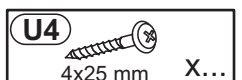
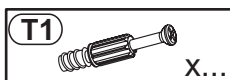
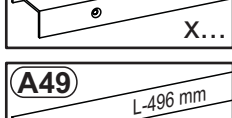
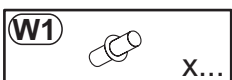
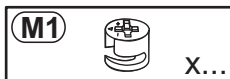
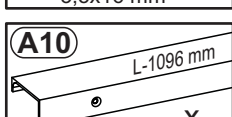
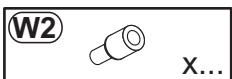
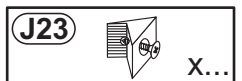
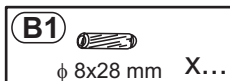
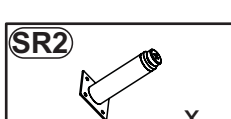
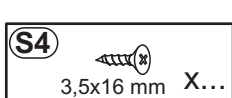
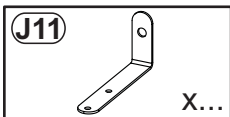
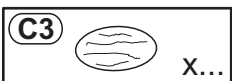
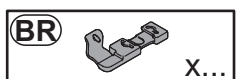
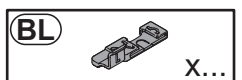
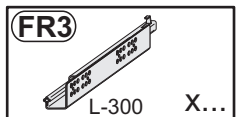
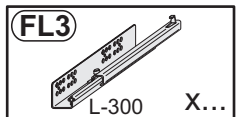
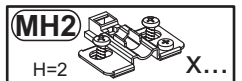
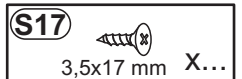
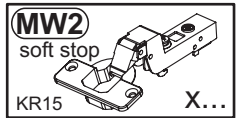
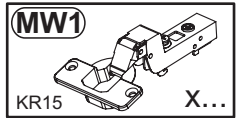
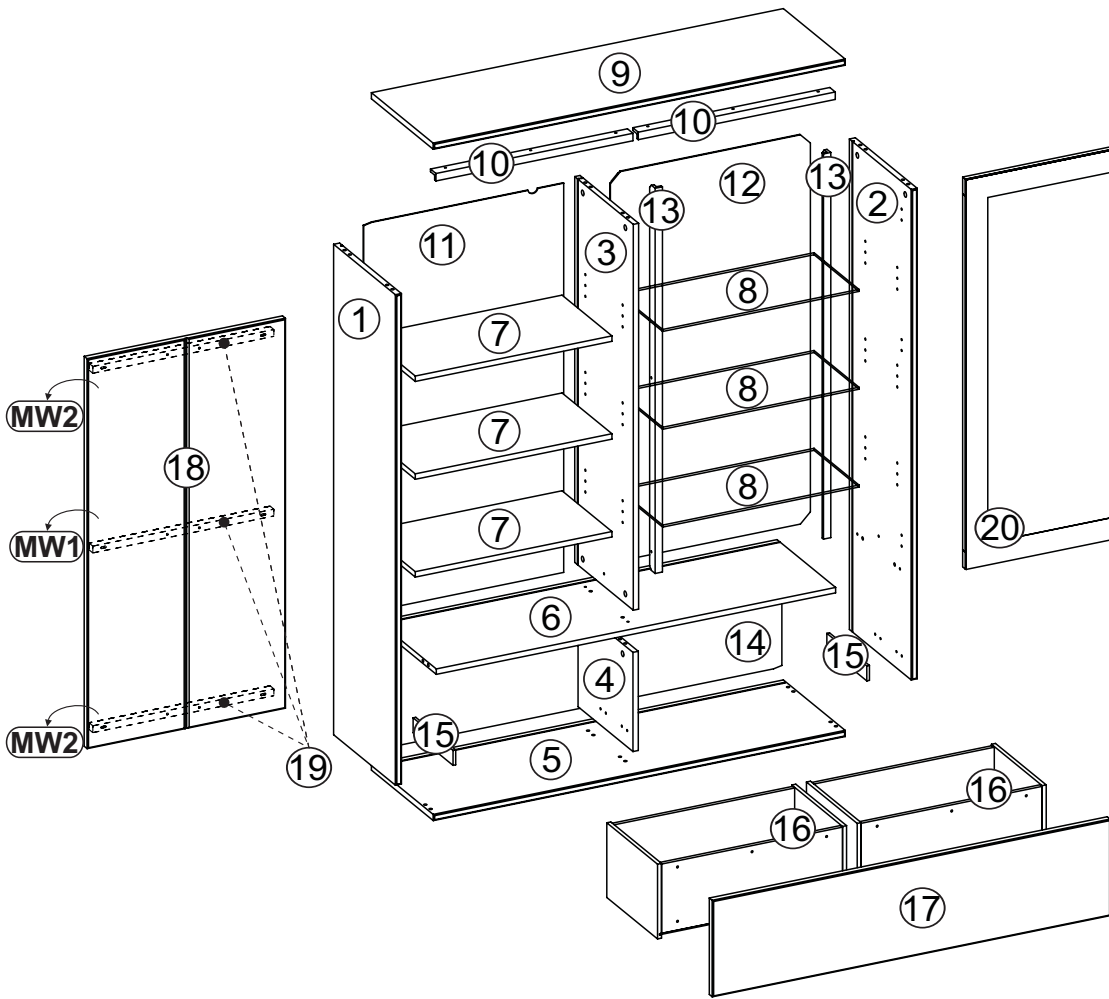
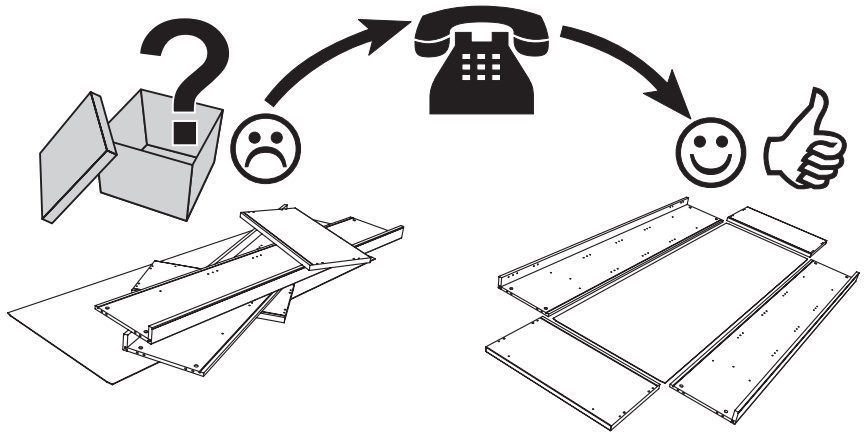
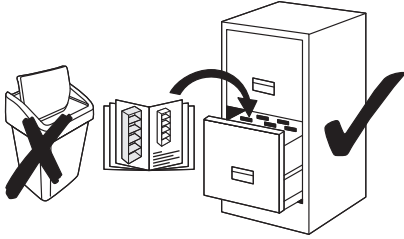
Nr. • No. • N° •
Номер • Ć • Sz

CAO17T05

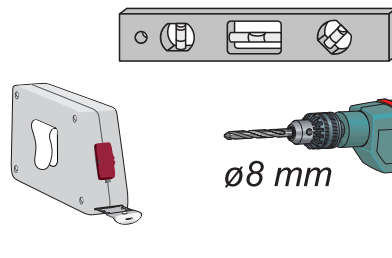
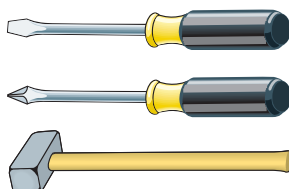
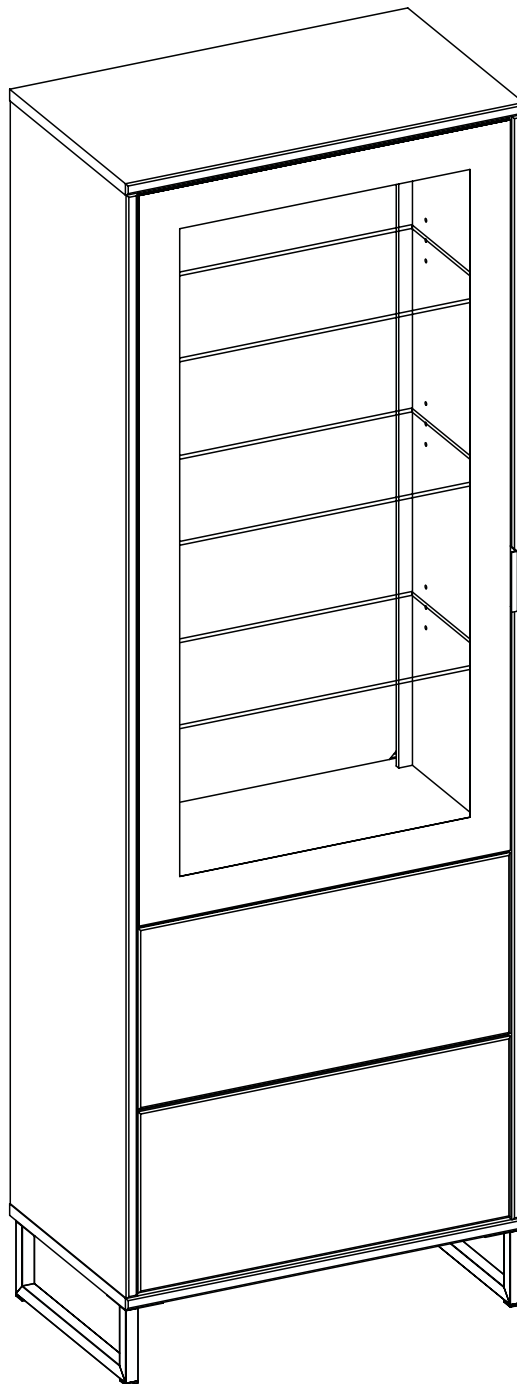
Typ • Type • Tip •
Tipus • Típo • Тип

05

31

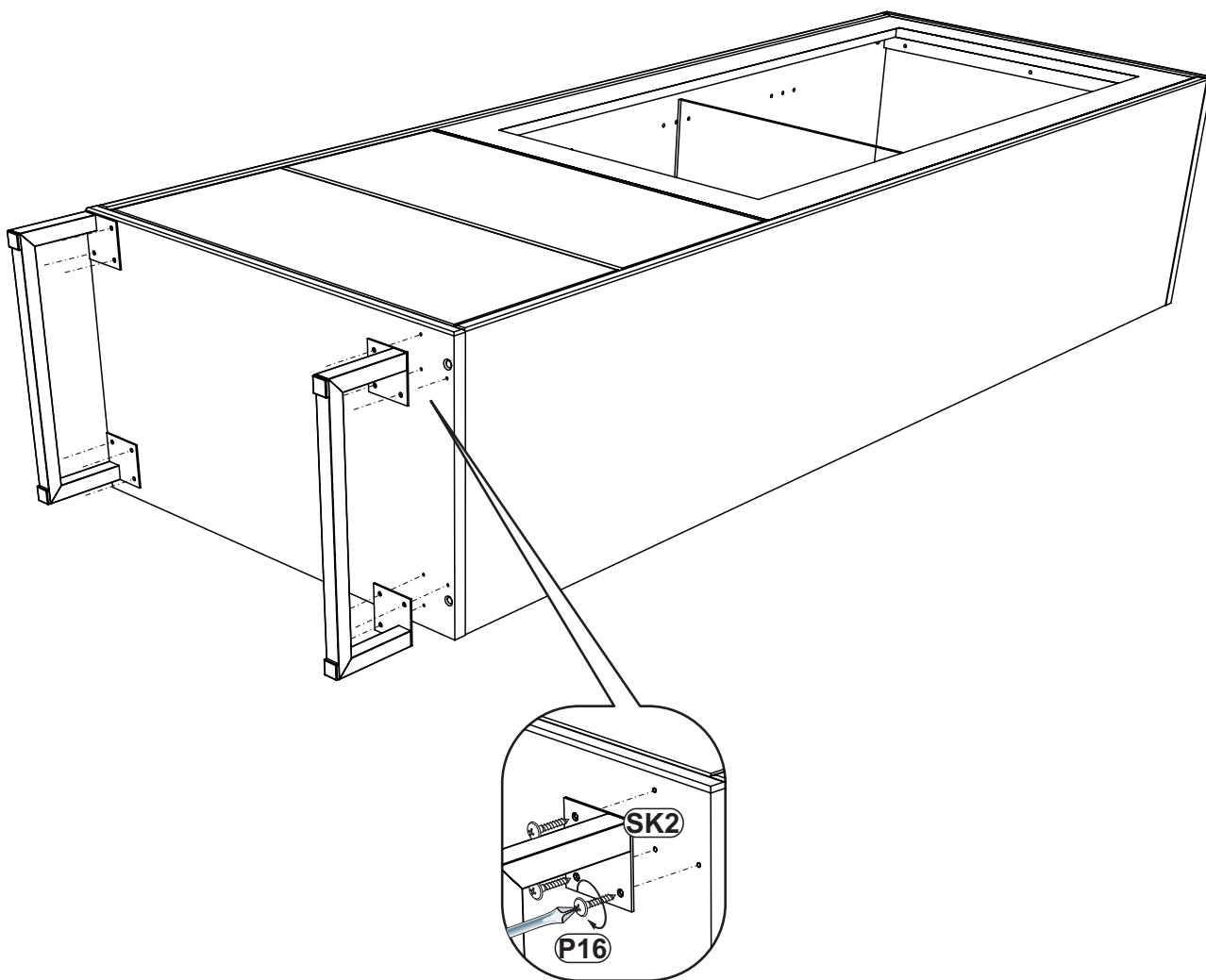
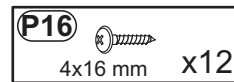
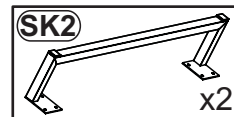
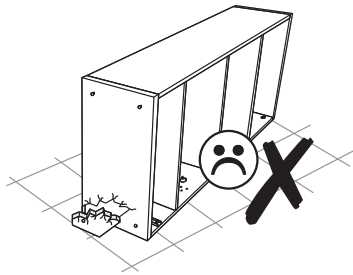
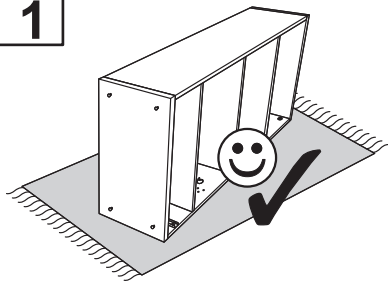


Aufbauanweisung
(Bitte aufbewahren)

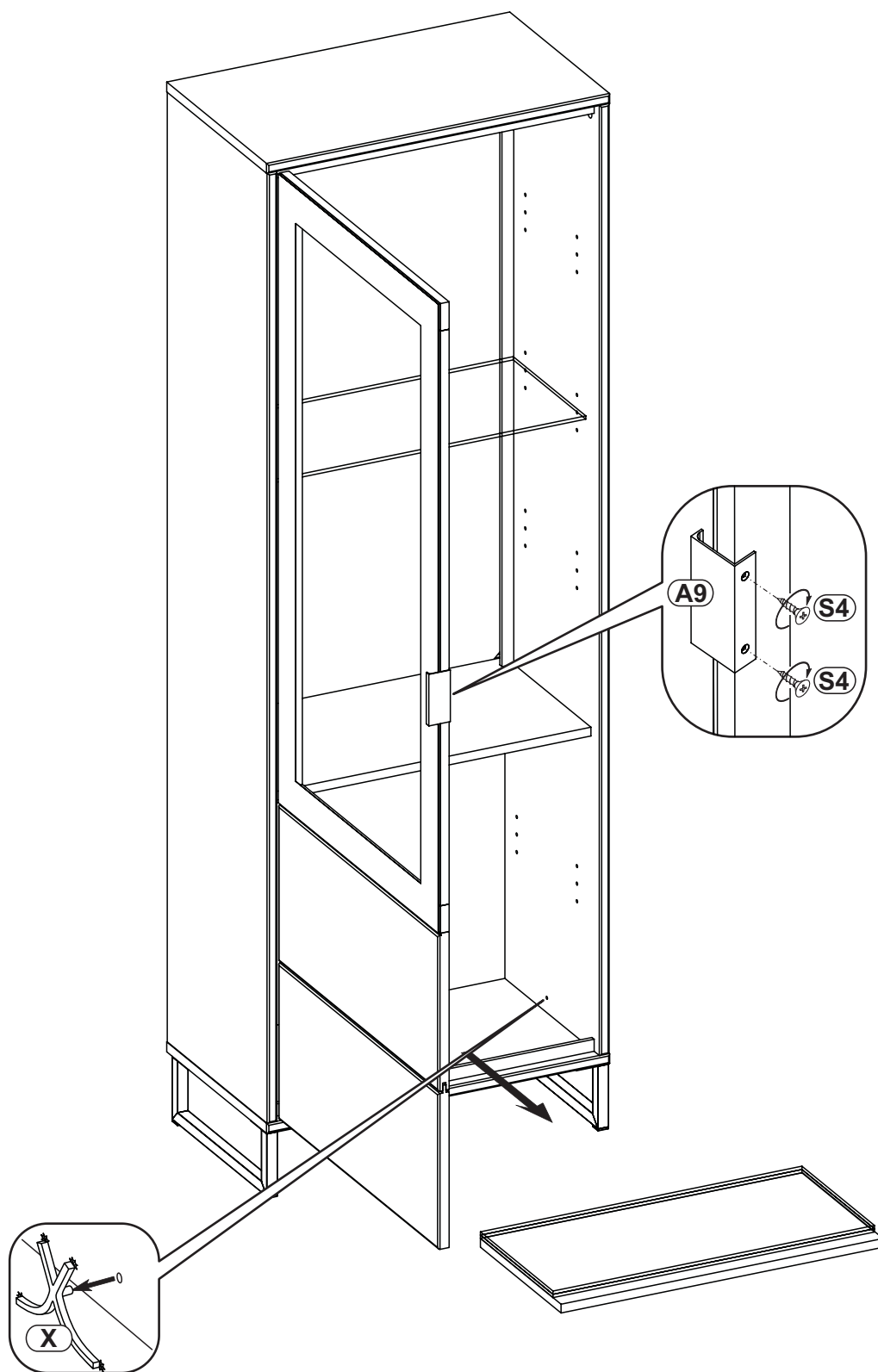
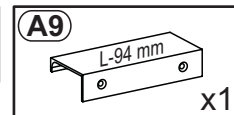
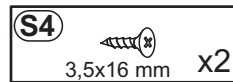


ALAN CAO17T10

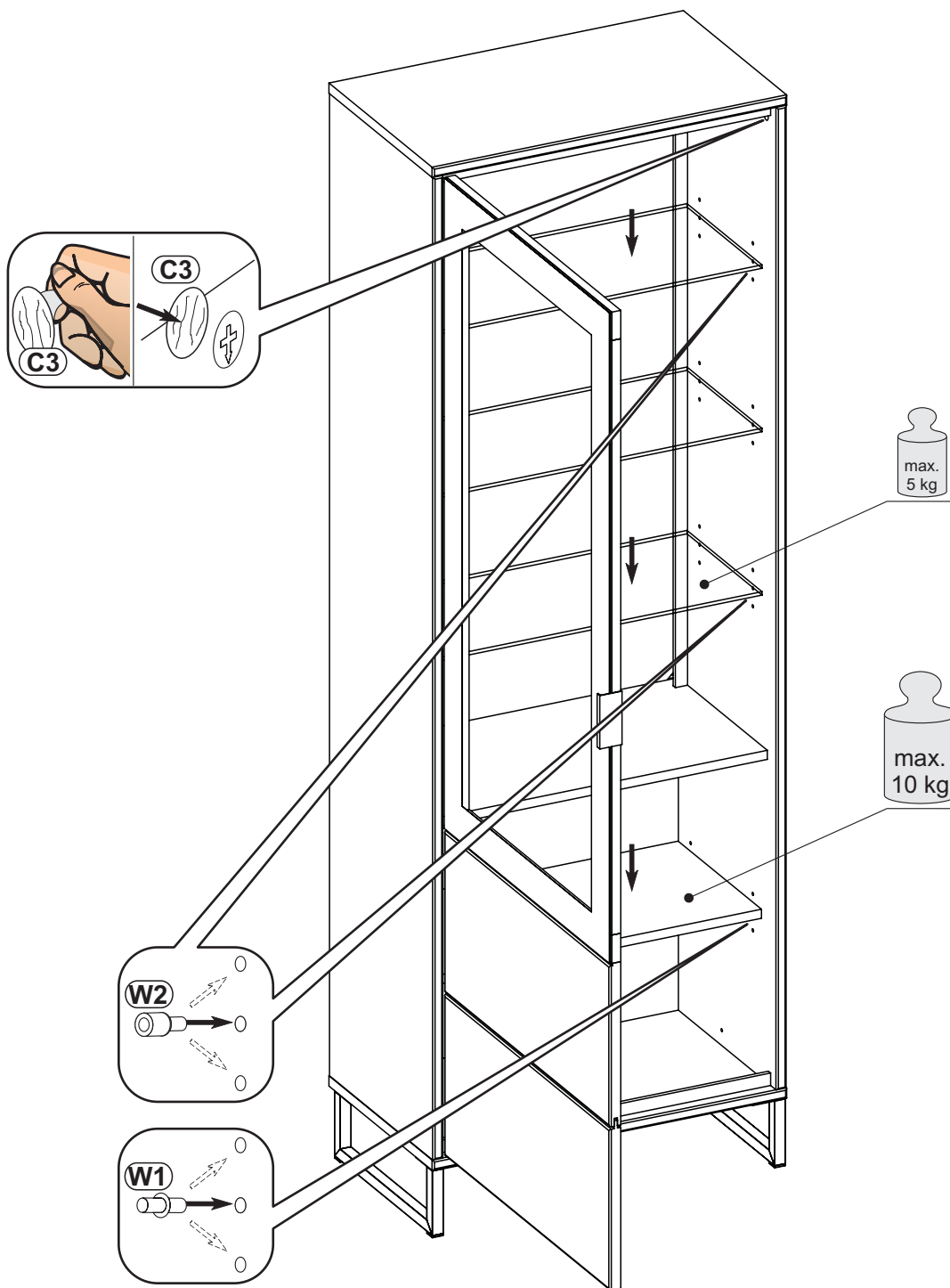
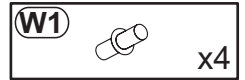
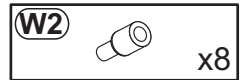
1



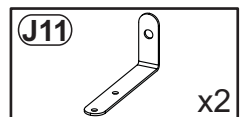
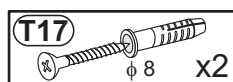
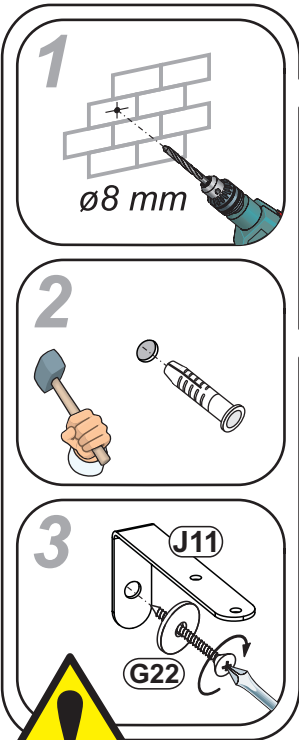
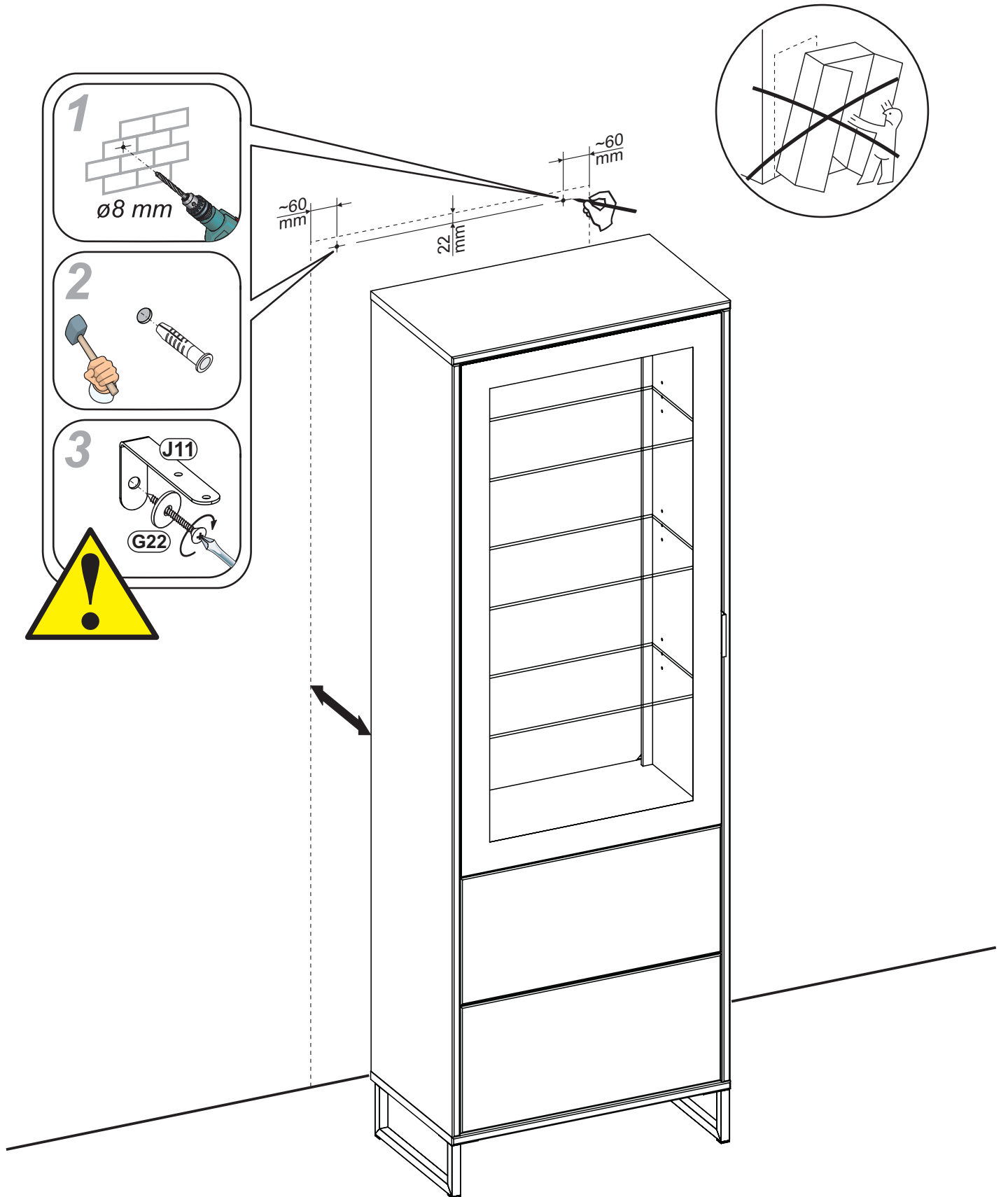
2



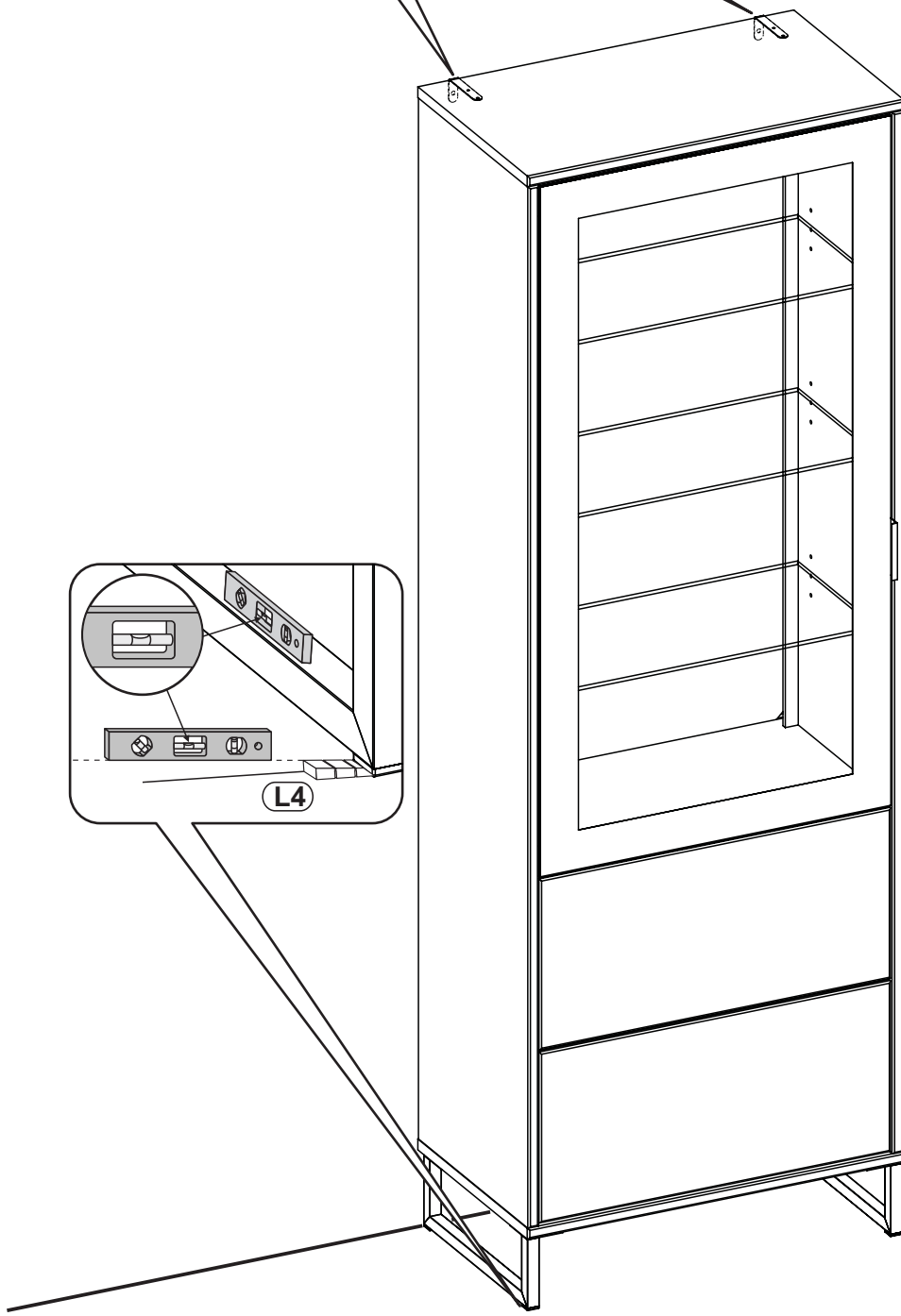
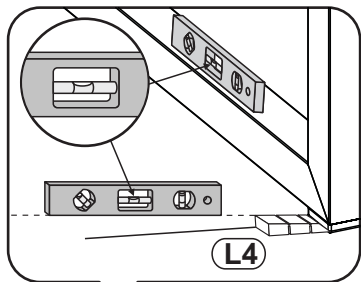
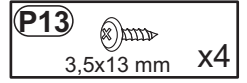
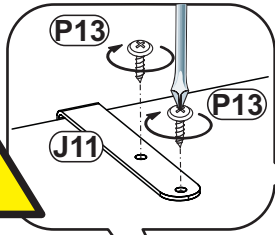
3

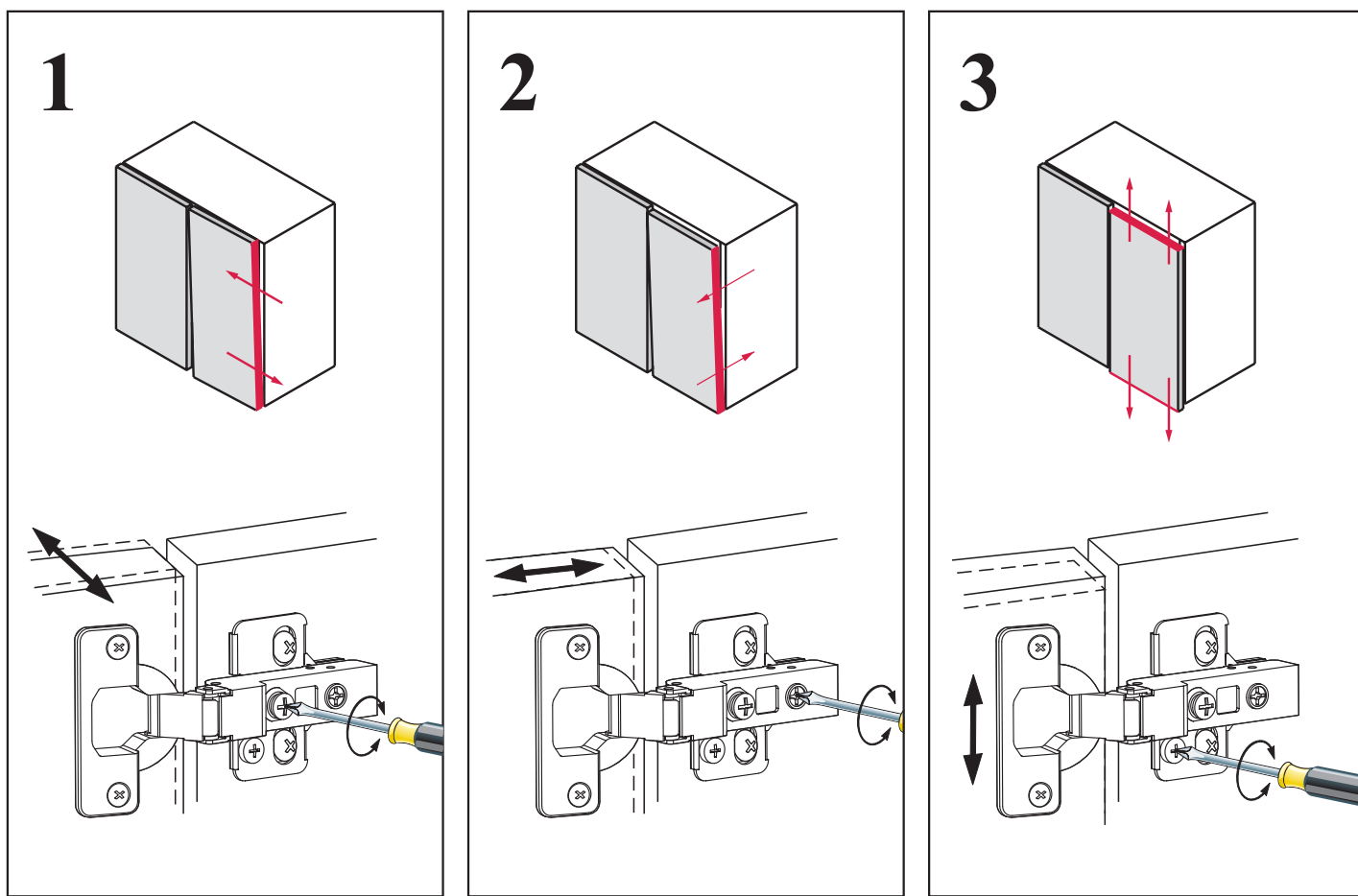


4

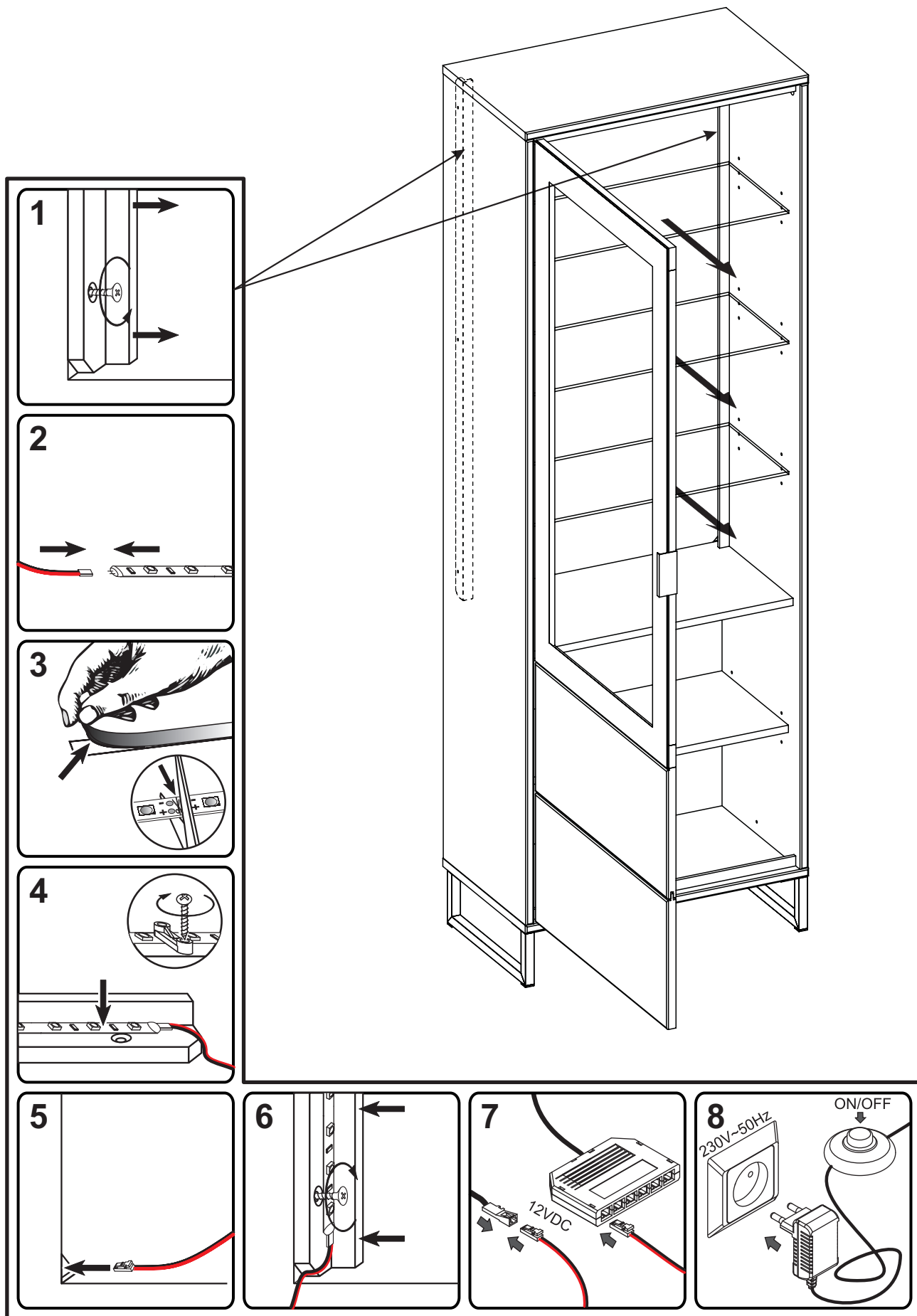


5





ZUBEHÖR BELEUCHTUNG 026038ZB



10022

Service • Assistenza • Dienstverlening • Serwis • Servis • Szerviz • Сервисная служба

Name • Nom • Nome • Naam •
Nazwa • Jméno • Názov • Név •
Denumire • Ísim • Название

ALAN

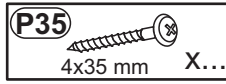
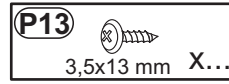
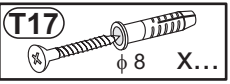
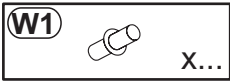
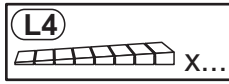
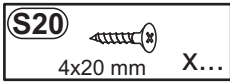
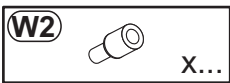
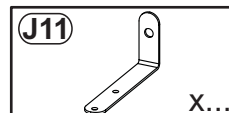
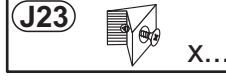
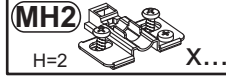
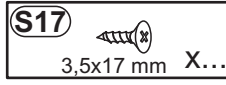
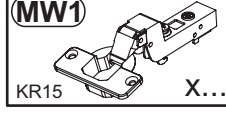
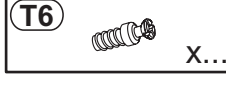
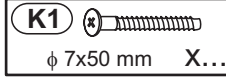
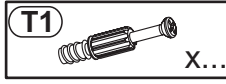
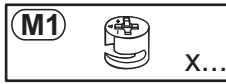
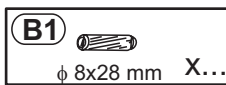
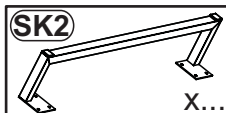
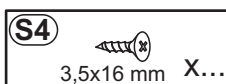
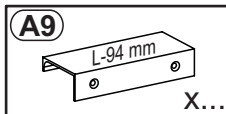
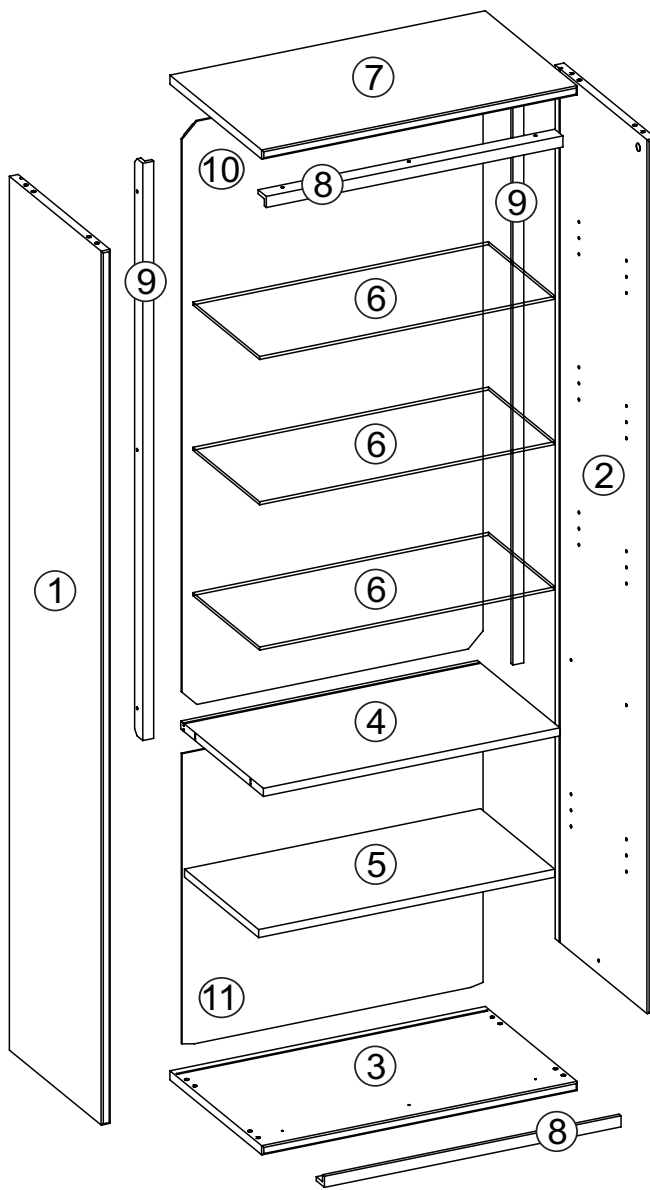
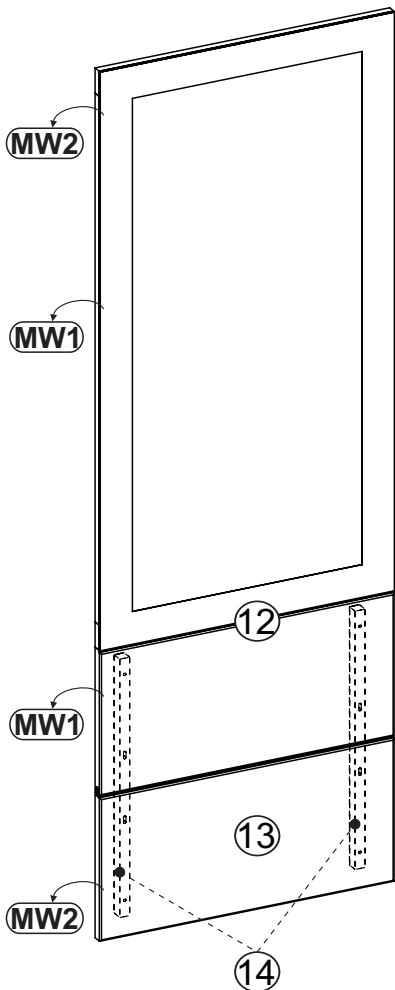
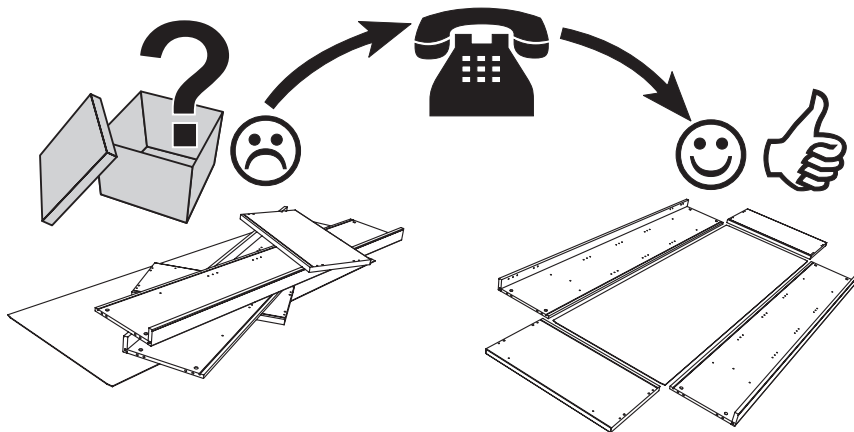
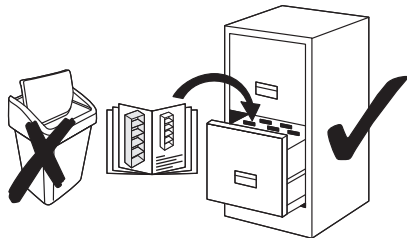
Nr. • No. • N° •
Номер • Ć • Sz

CAO17T10

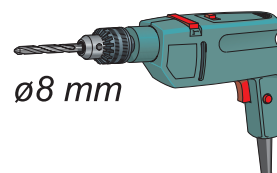
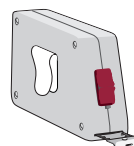
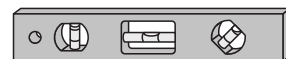
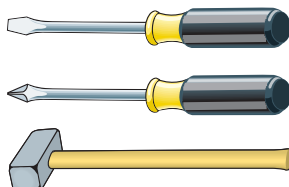
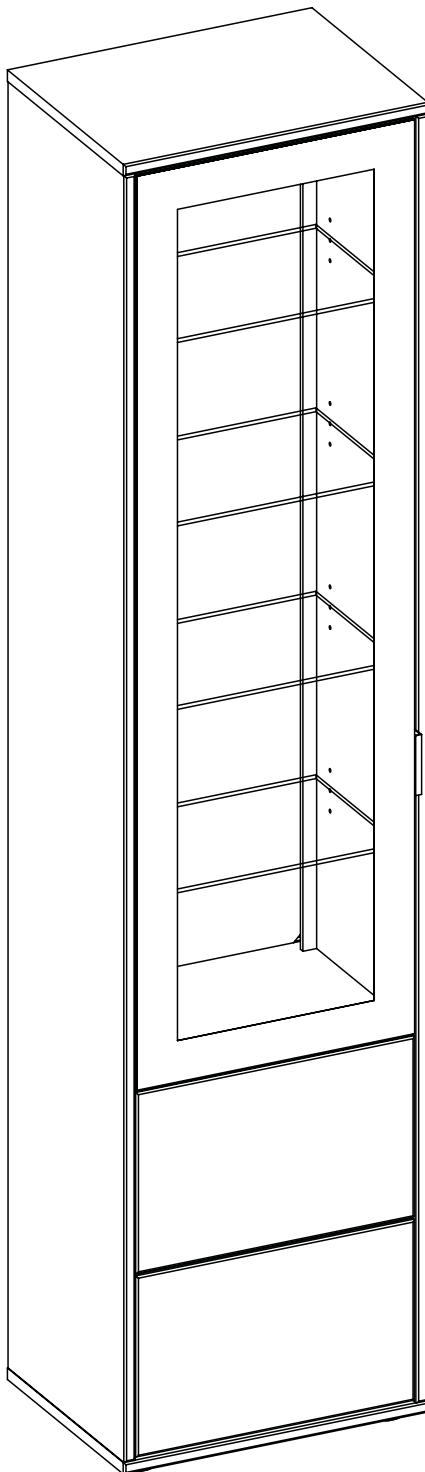
Typ • Type • Tip •
Tipus • Típo • Тип

10

31

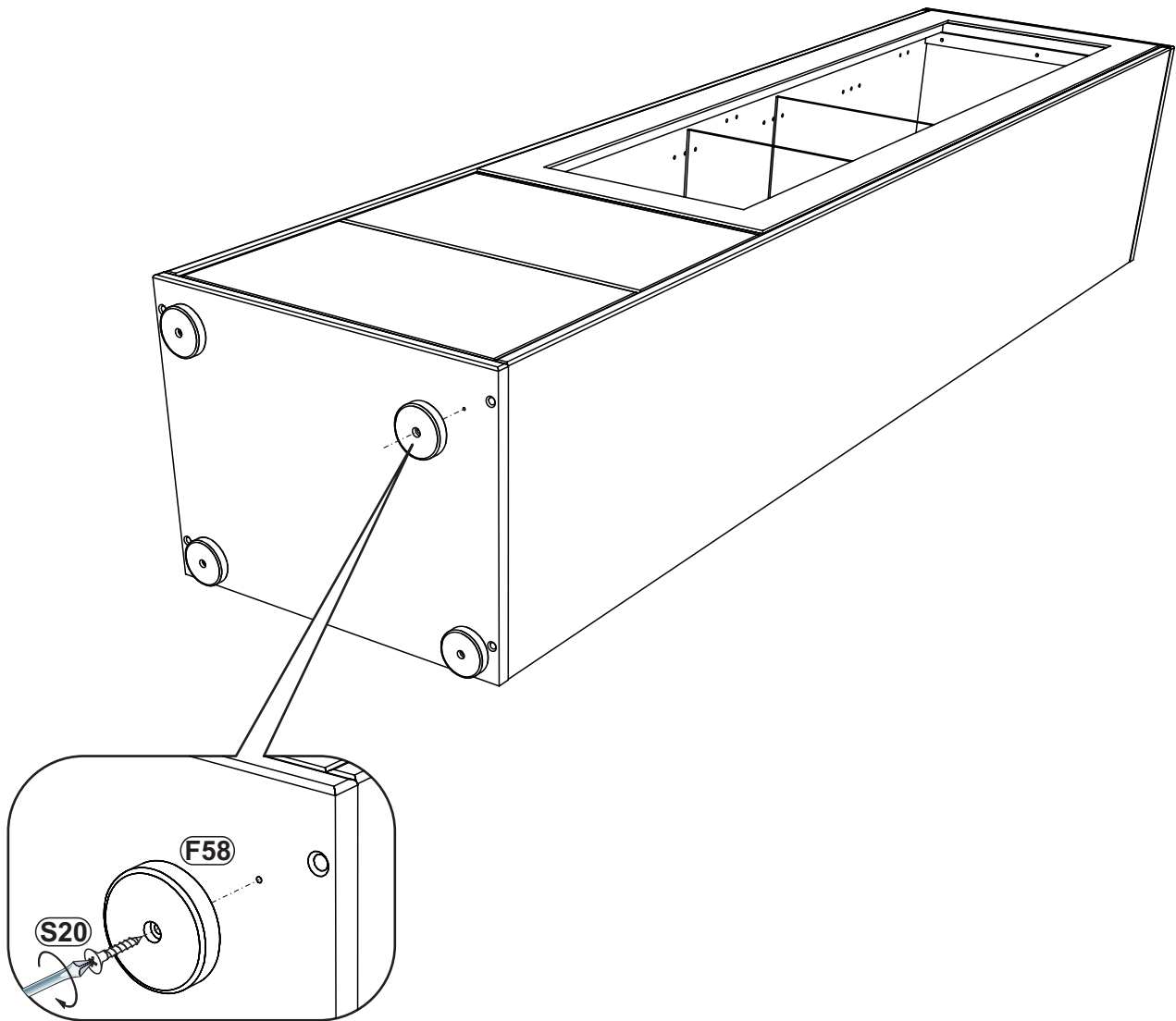
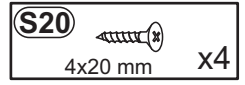
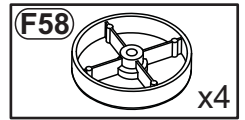
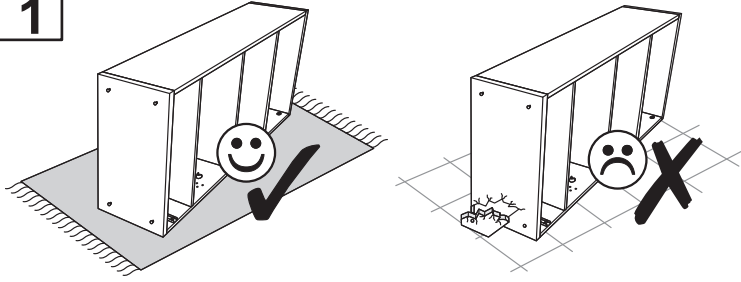


Aufbauanweisung
(Bitte aufbewahren)

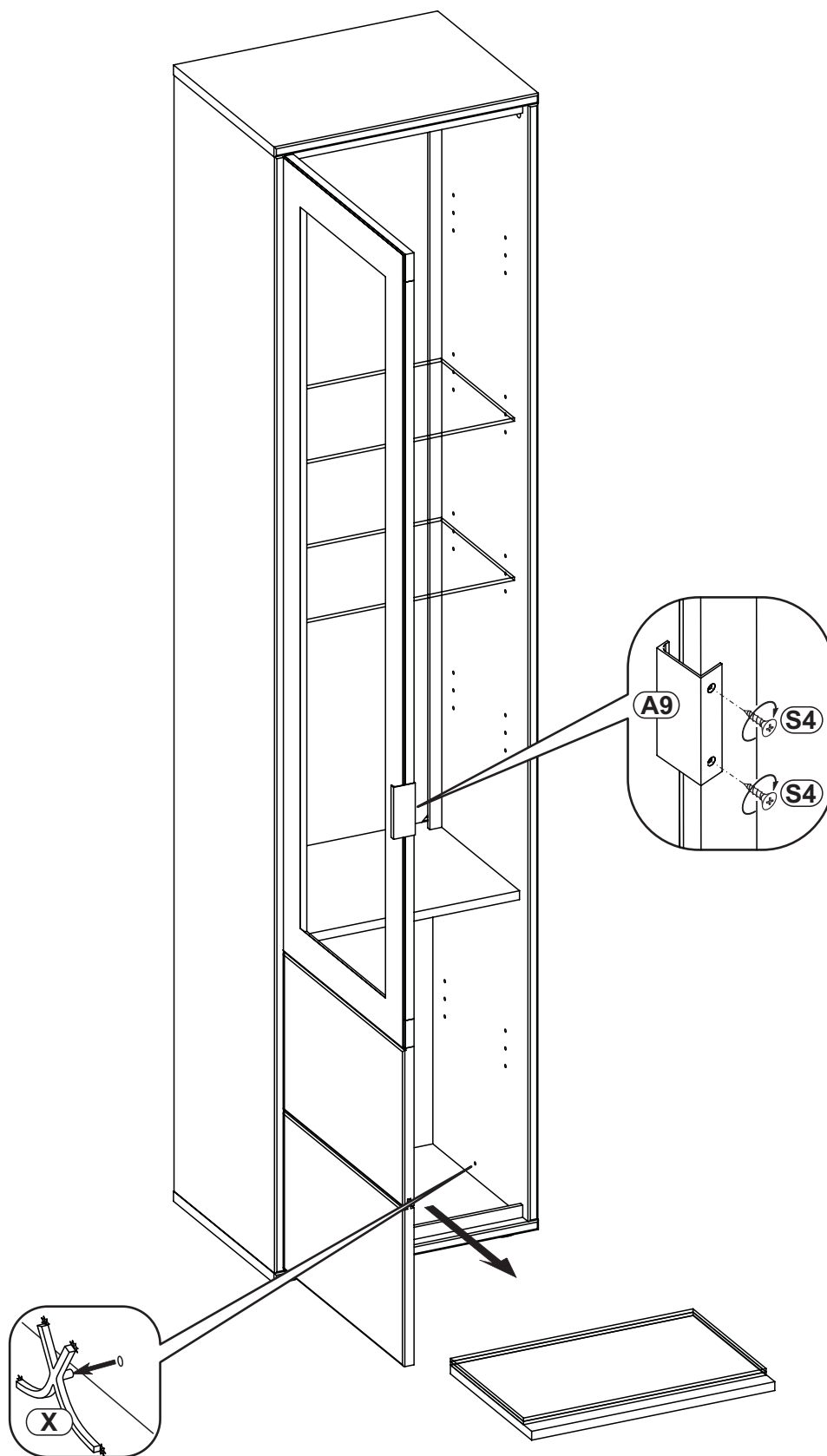
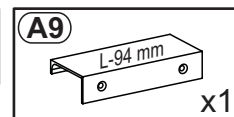
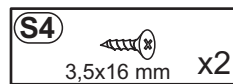


ALAN CAO17T11

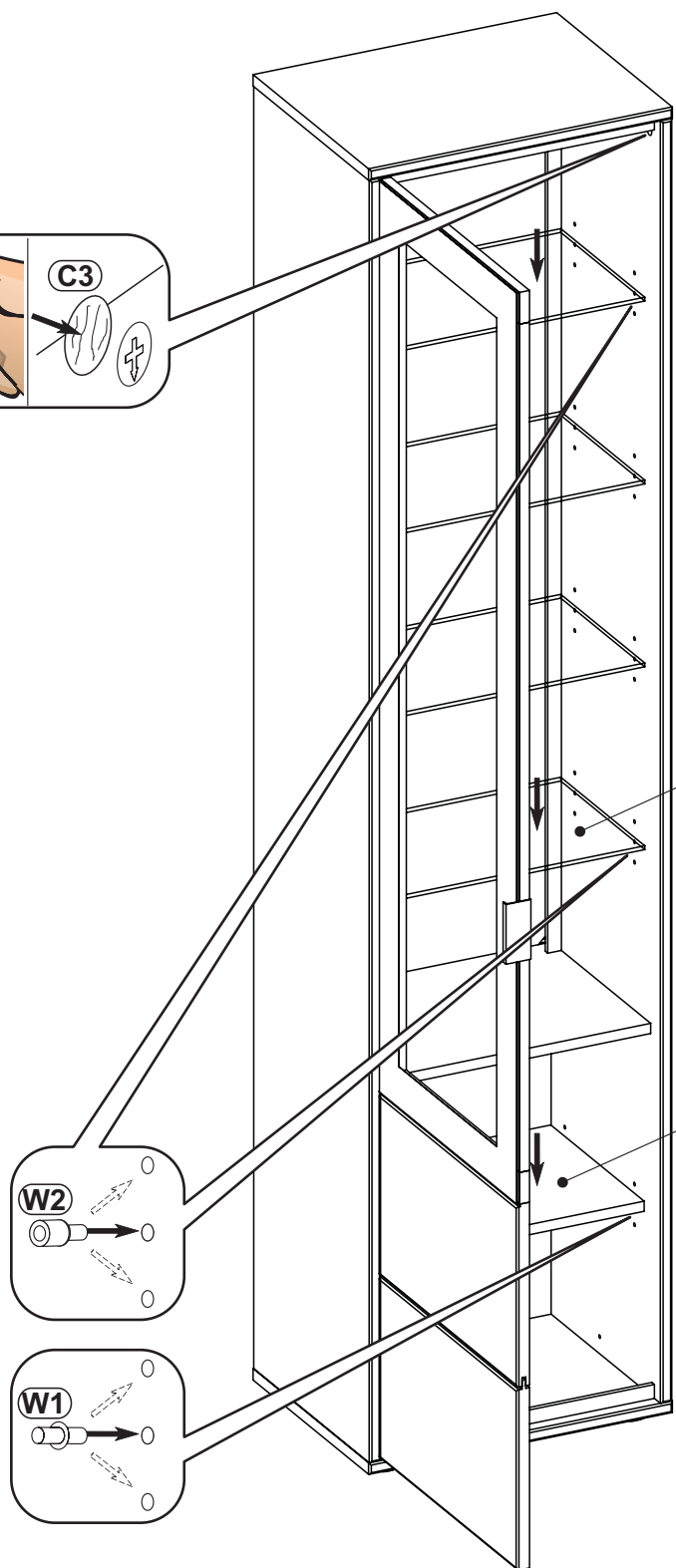
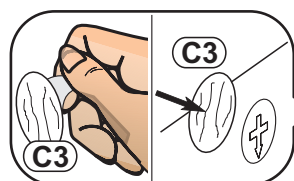
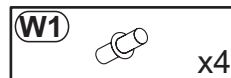
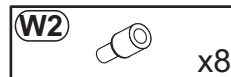
1



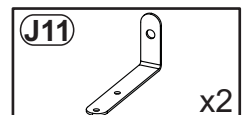
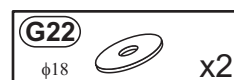
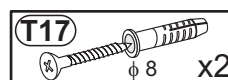
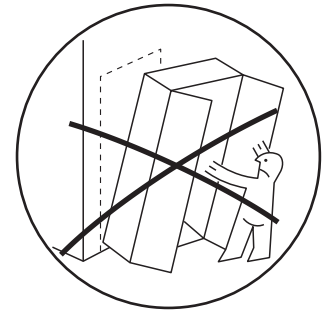
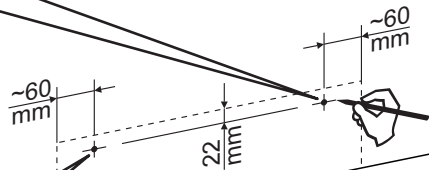
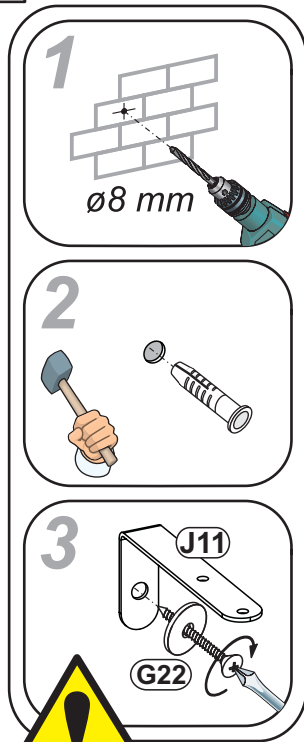
2



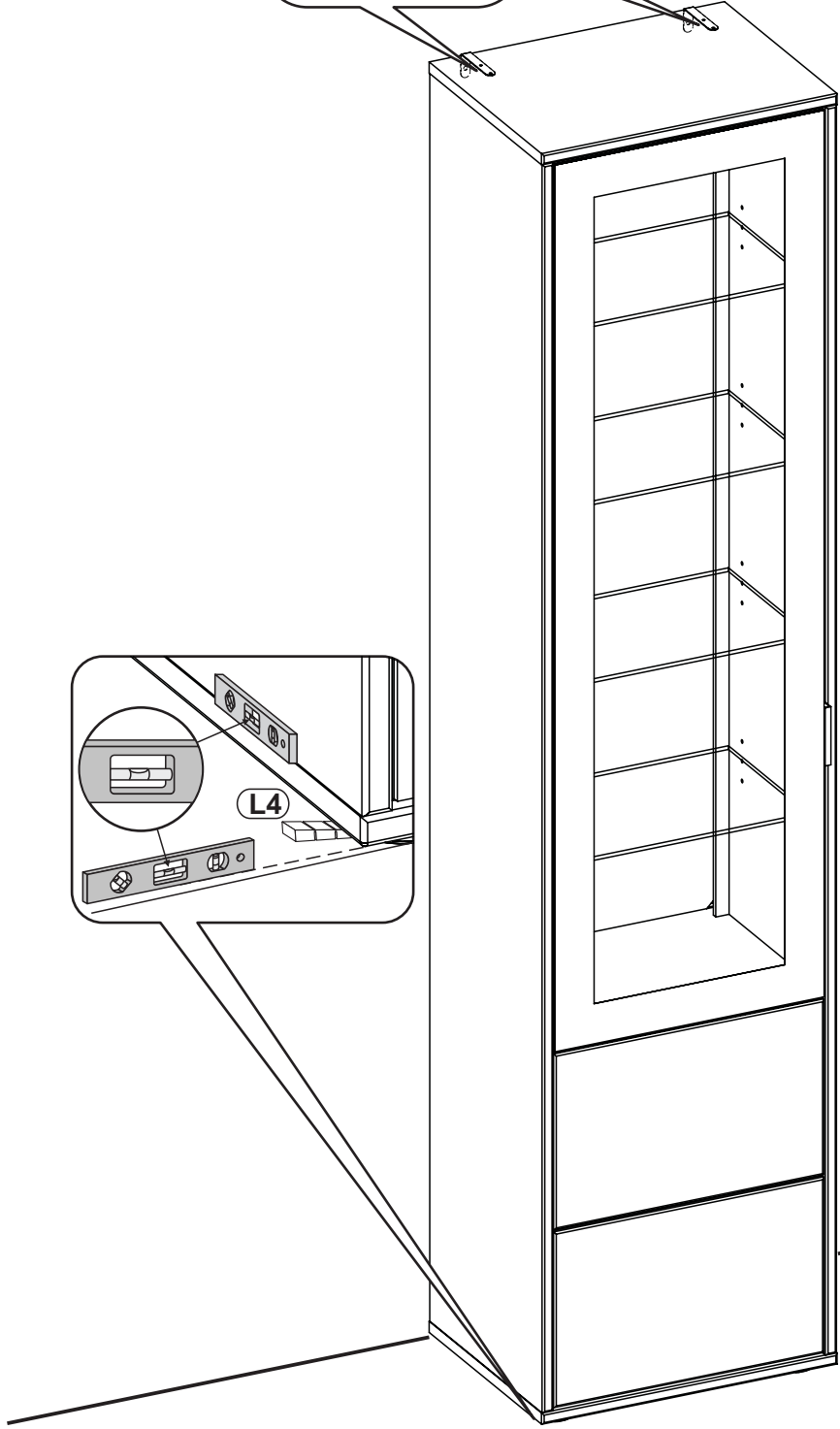
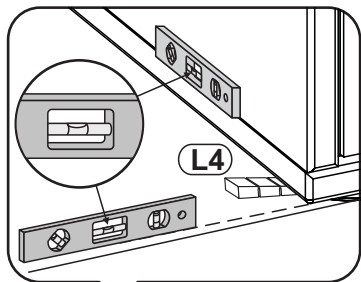
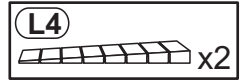
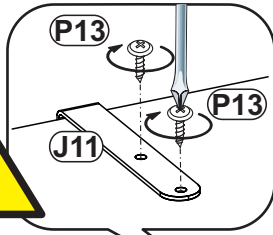
3

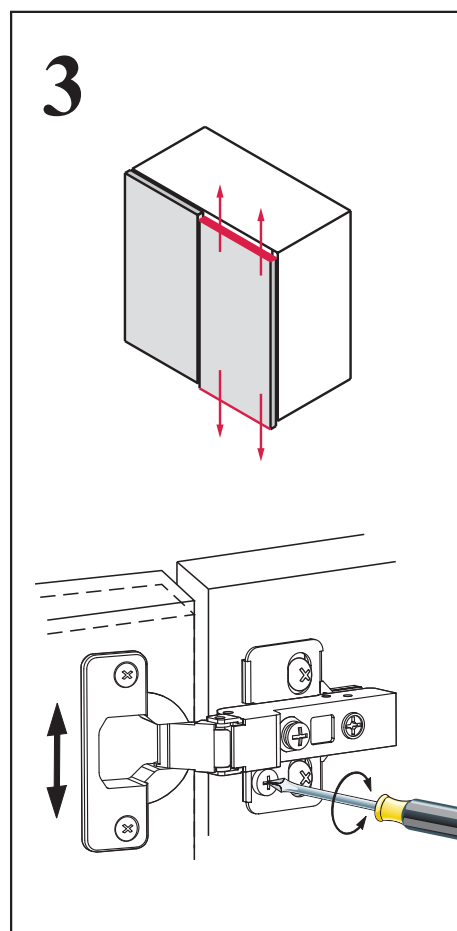
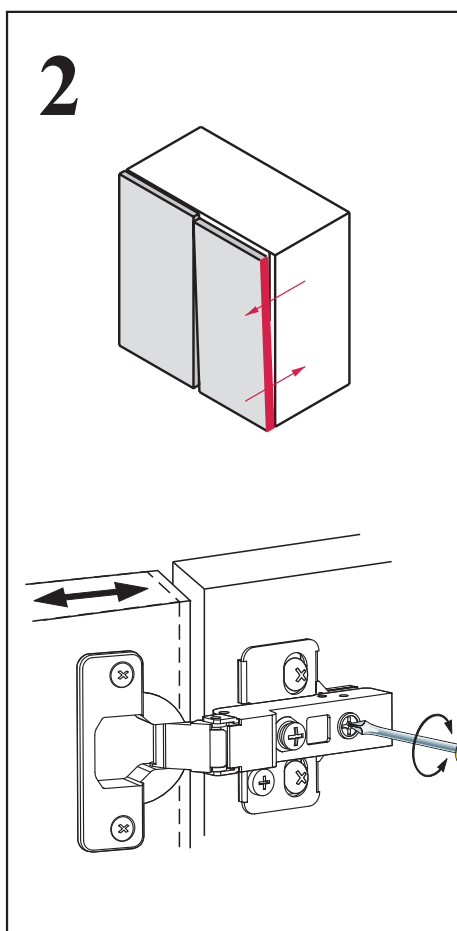
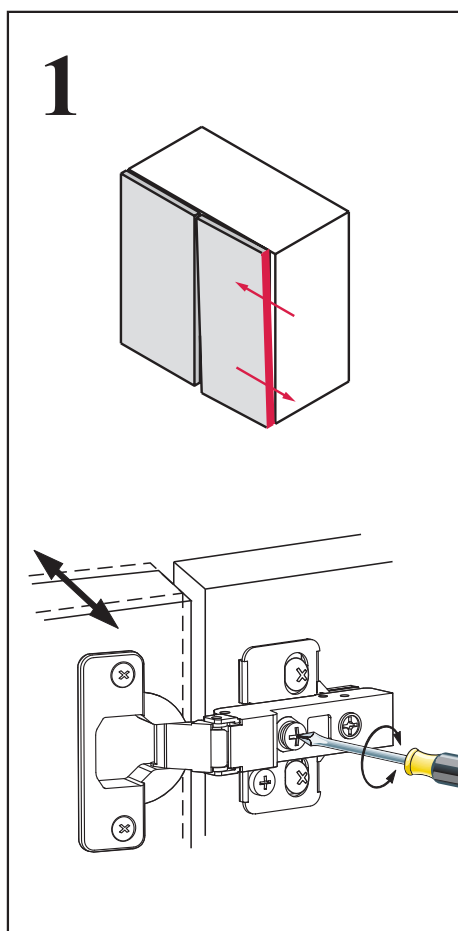


4

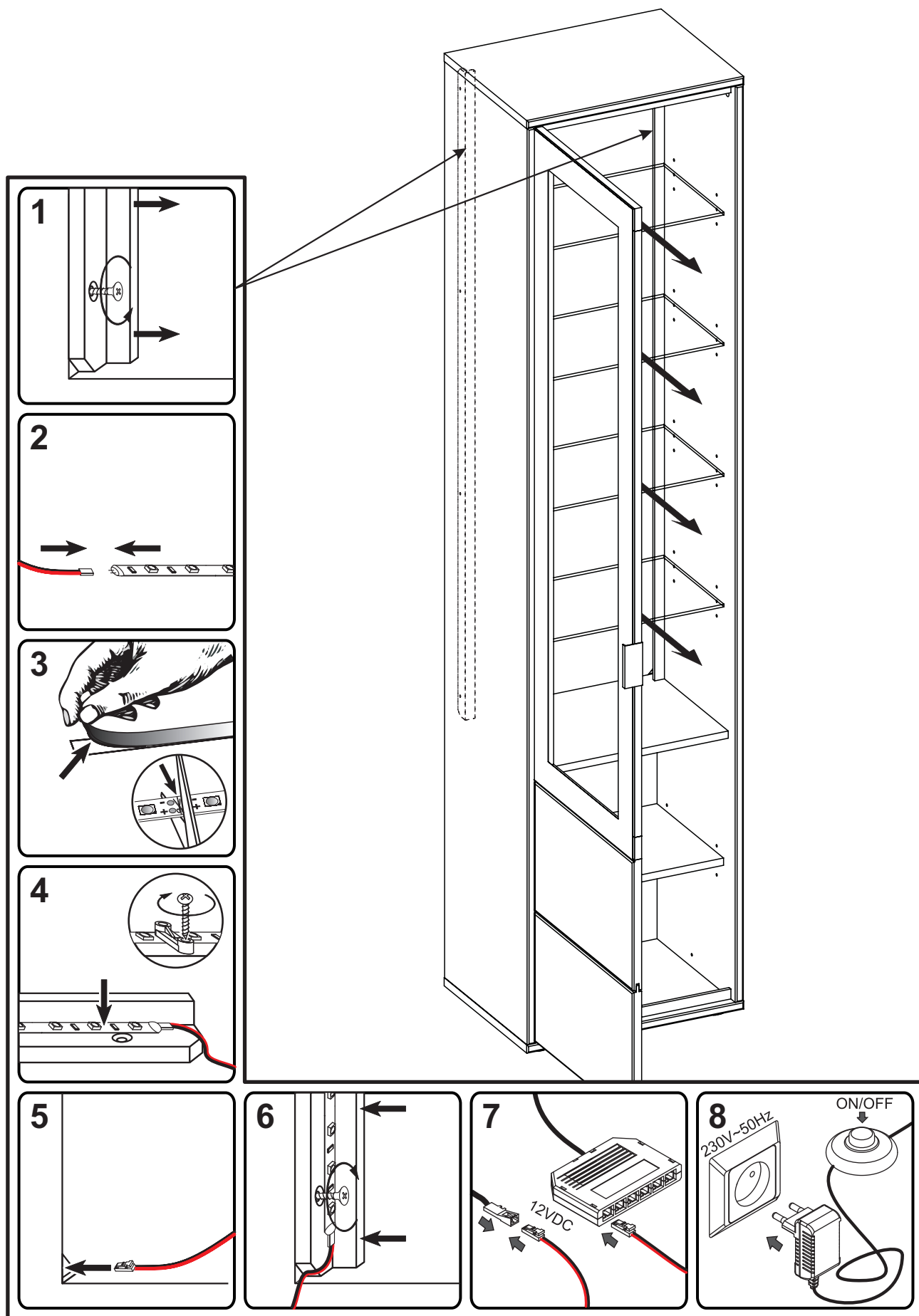


5





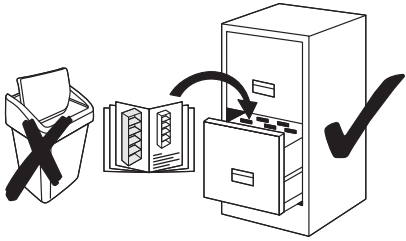
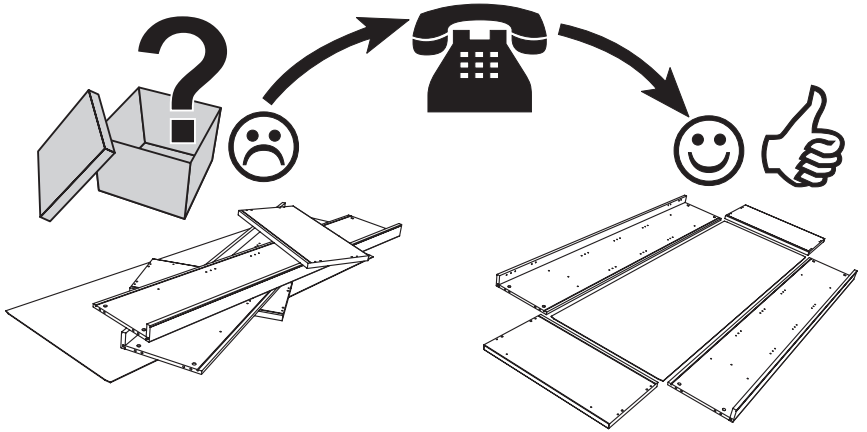
ZUBEHÖR BELEUCHTUNG 026037ZB



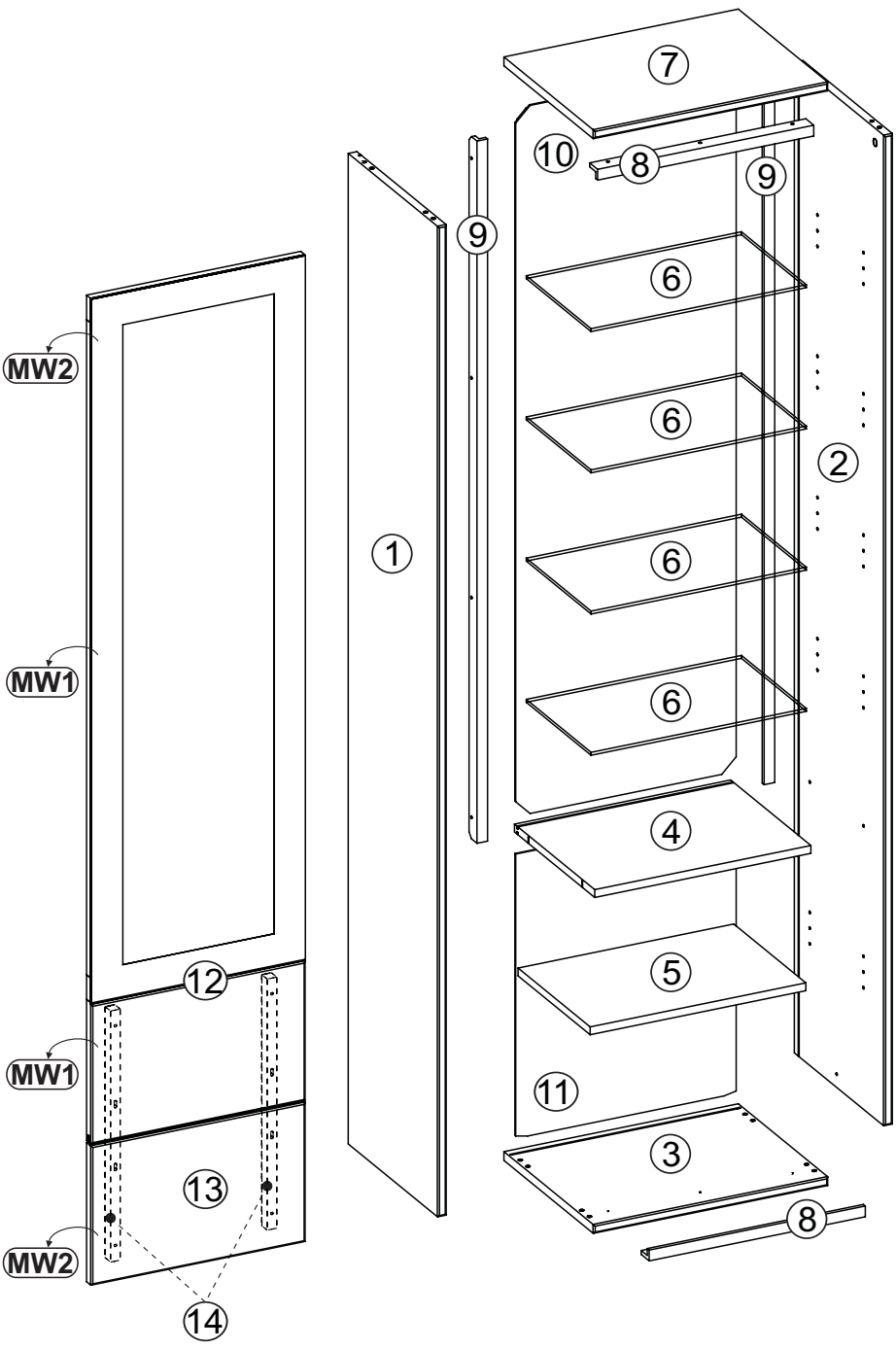
10022

Service • Assistenza • Dienstverlening • Serwis •
 Servis • Szerviz • Сервисная служба

Name • Nom • Nome • Naam • Nazwa • Jméno • Názov • Név • Denumire • İsim • Название	ALAN
Nr. • No. • N° • Номер • Ć • Sz	CAO17T11
Typ • Type • Tip • Типус • Тиро • Тип	11
31	

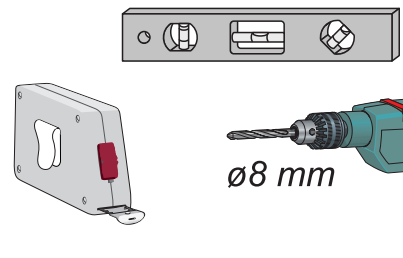
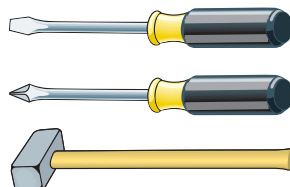
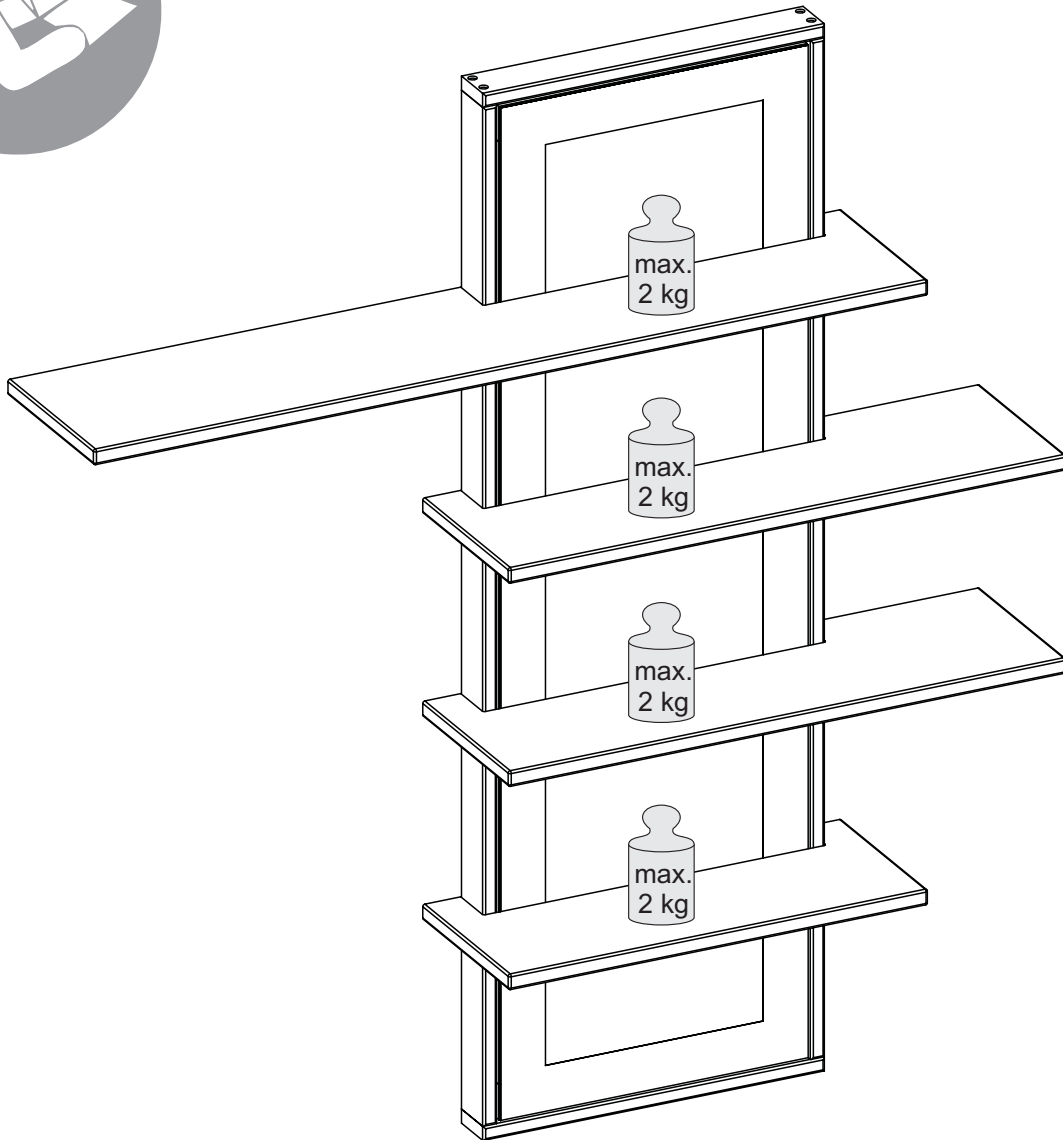


0
10
20
30
40
50
60
70



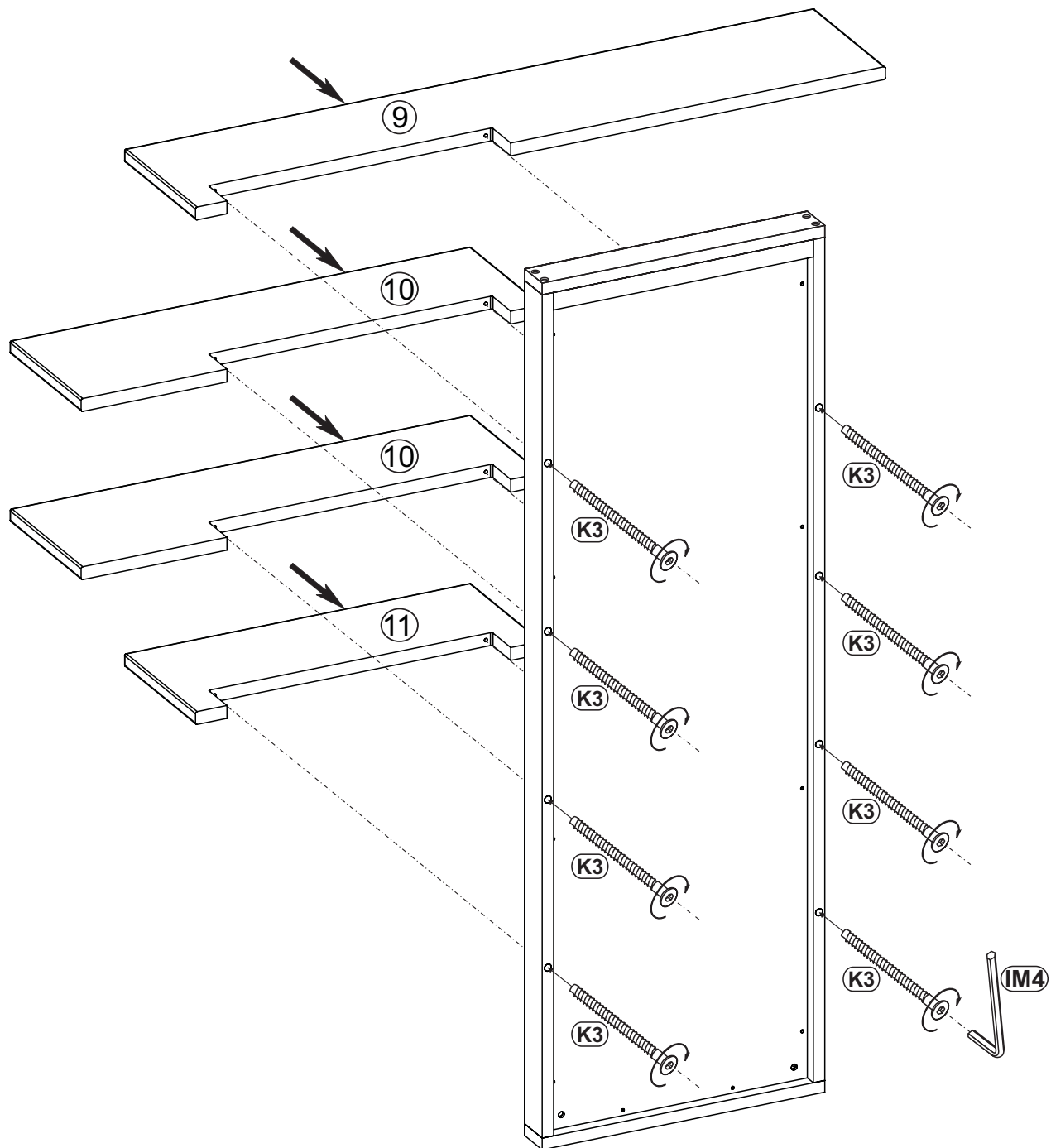
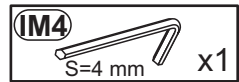
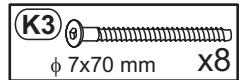
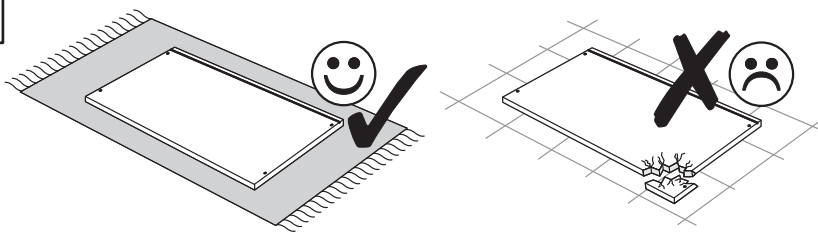
- A9** L-94 mm X...
- S4** 3,5x16 mm X...
- F58** X...
- S20** 4x20 mm X...
- B1** φ 8x28 mm X...
- M1** X...
- T1** X...
- K1** φ 7x50 mm X...
- T6** X...
- MW1** KR15 X...
- MW2** soft stop KR15 X...
- S17** 3,5x17 mm X...
- MH2** H=2 X...
- J23** X...
- P35** 4x35 mm X...
- C3** X...
- W2** X...
- W1** X...
- L4** X...
- J11** X...
- P13** 3,5x13 mm X...
- G22** φ18 X...
- T17** φ 8 X...

Aufbauanweisung
(Bitte aufbewahren)

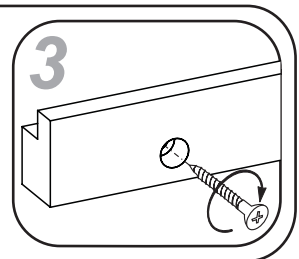
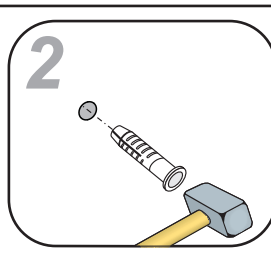
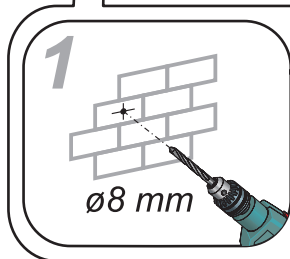
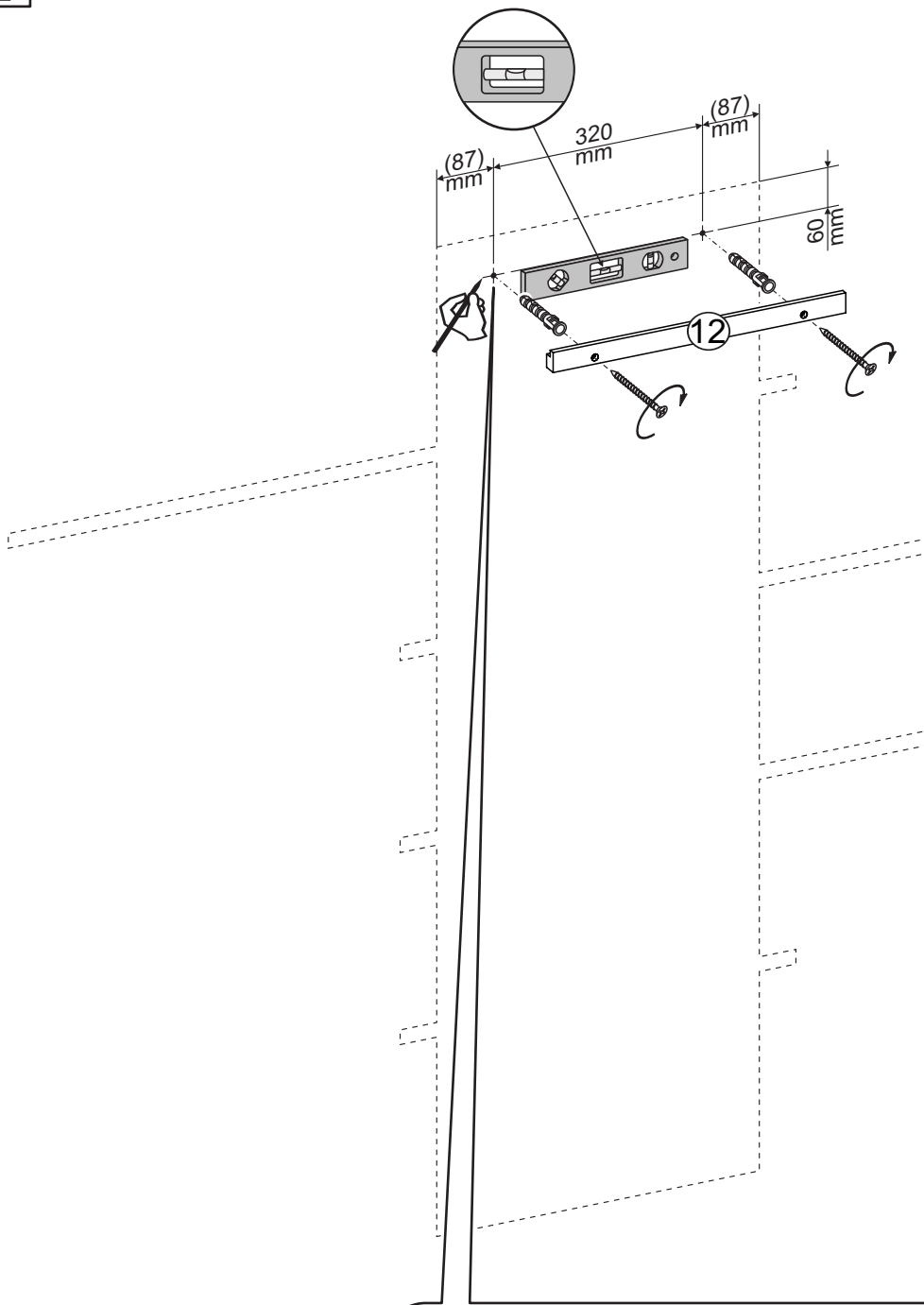
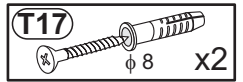


ALAN CAO17T50

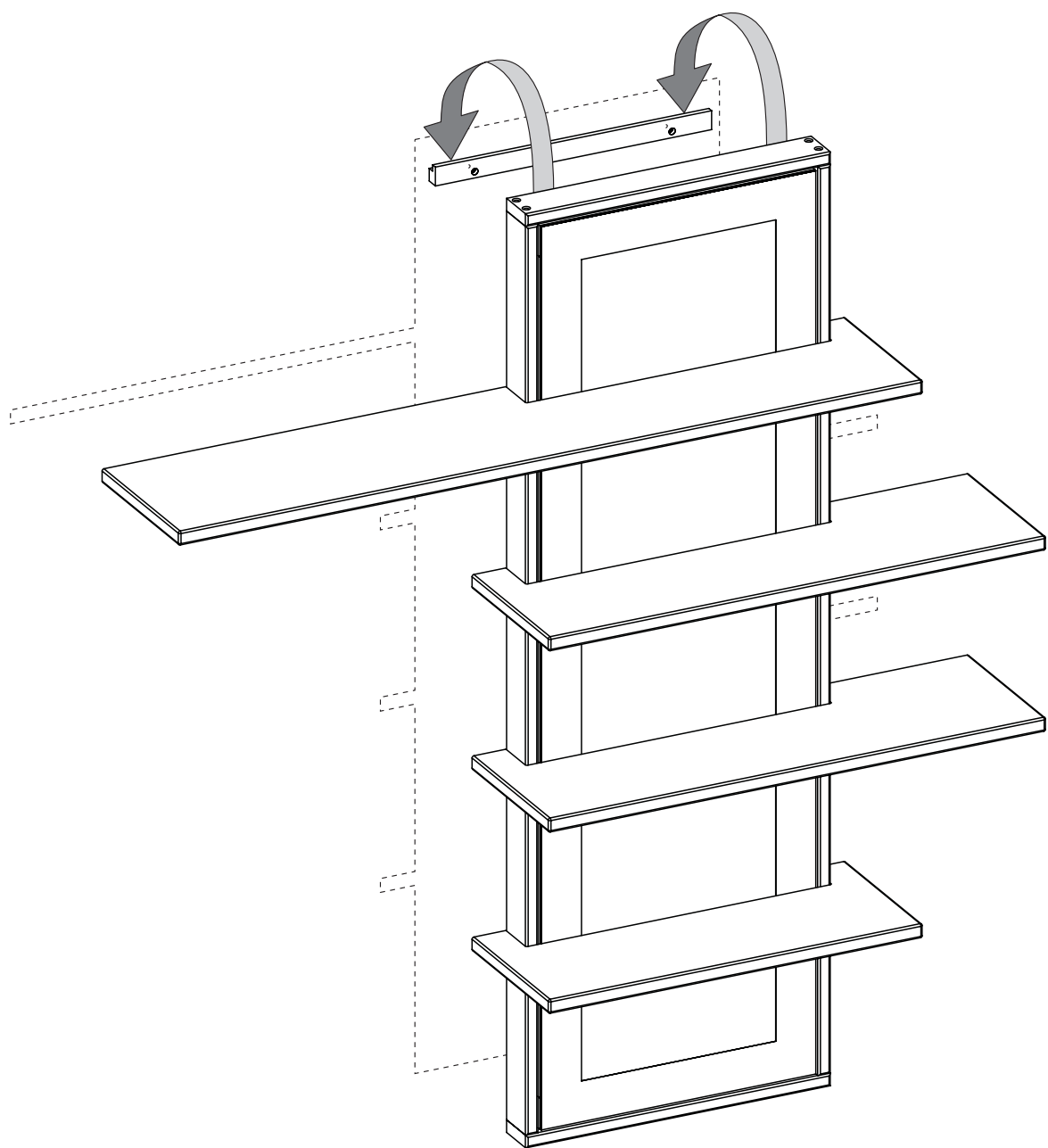
1



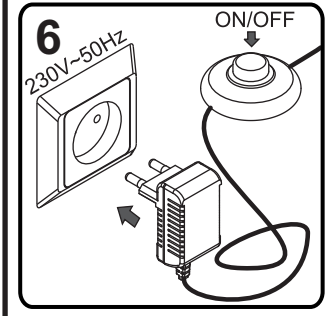
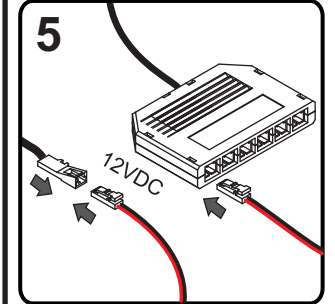
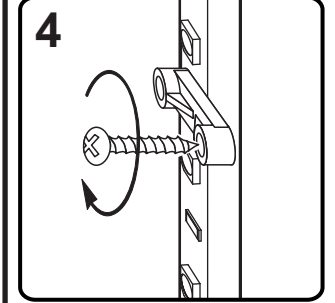
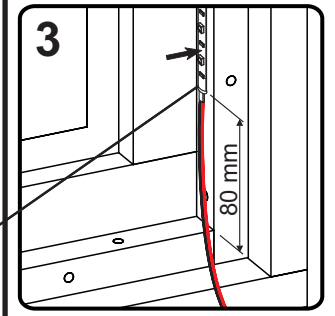
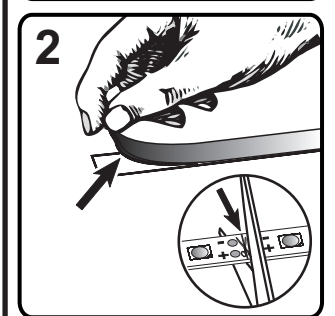
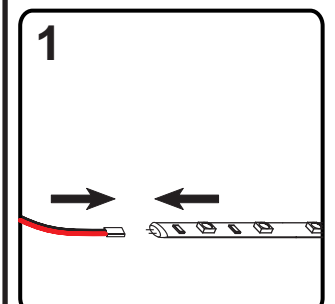
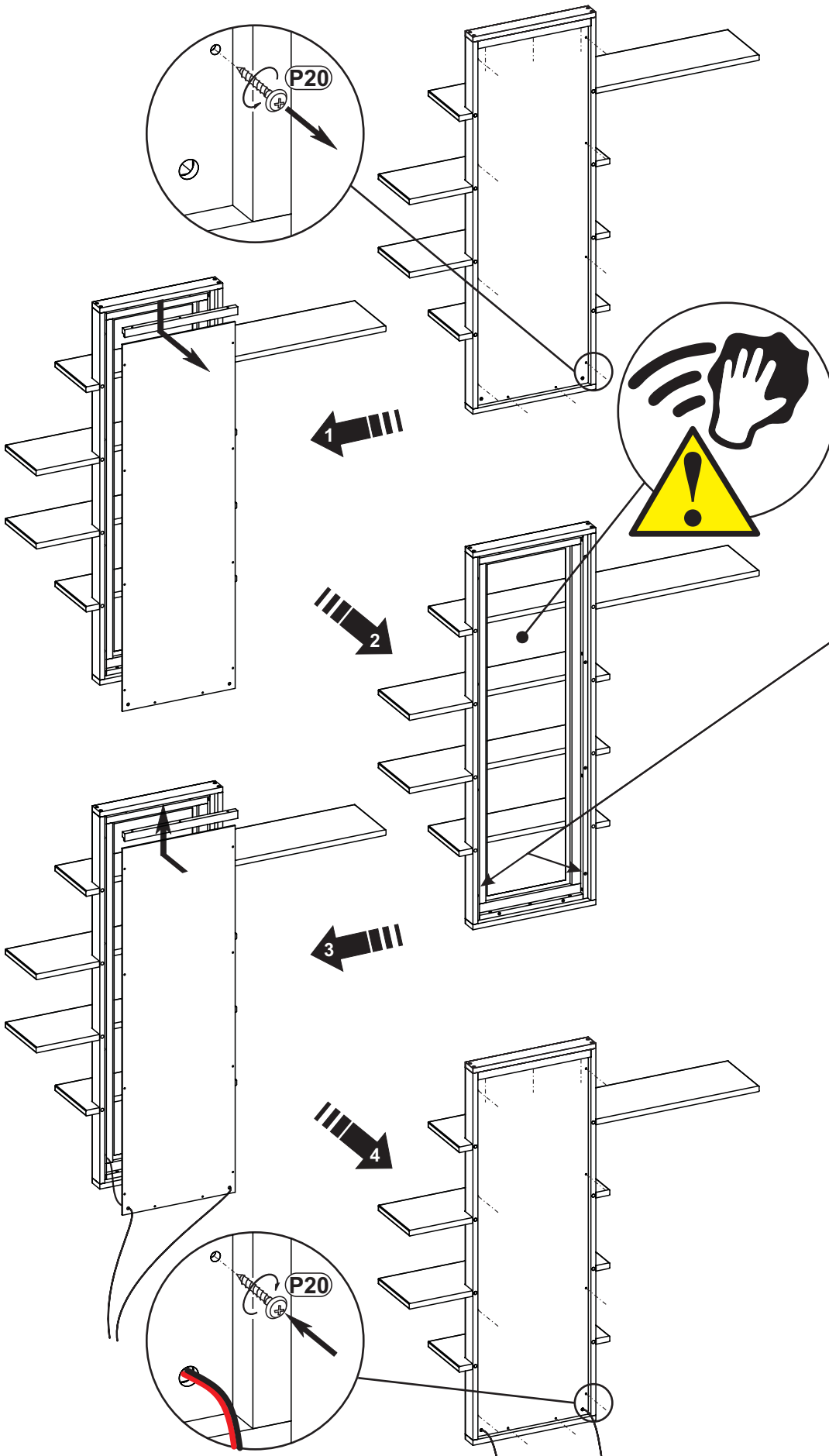
2



3



ZUBEHÖR BELEUCHTUNG 026039ZB





**Service • Assistenza • Dienstverlening • Serwis •
Servis • Szerviz • Сервисная служба**

Name • Nom • Nome • Naam •
Nazwa • Jméno • Názov • Név •
Denumire • İsim • Название

ALAN

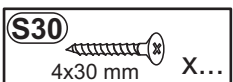
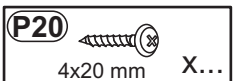
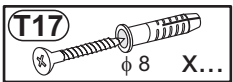
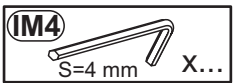
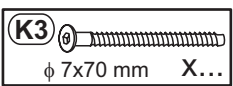
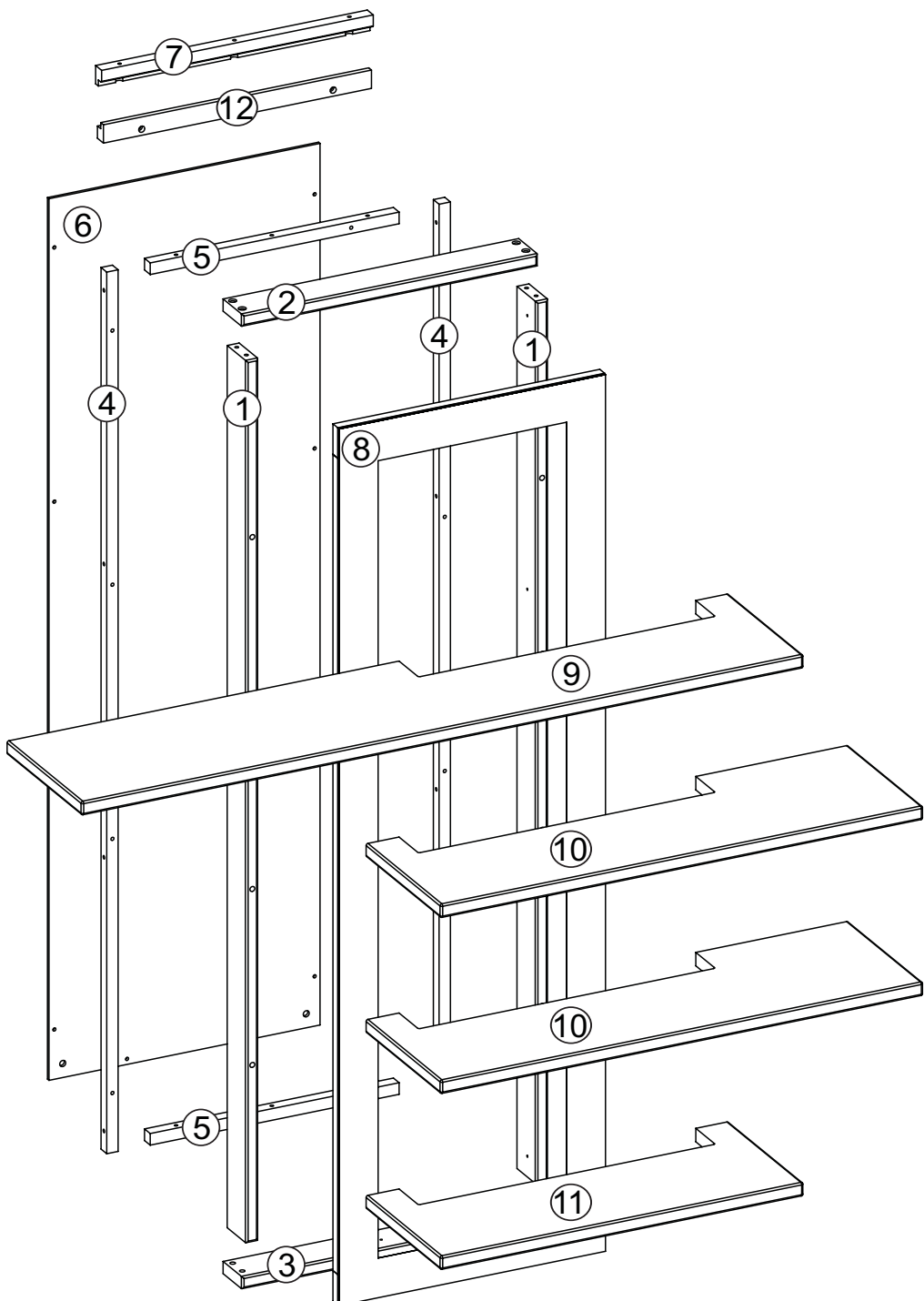
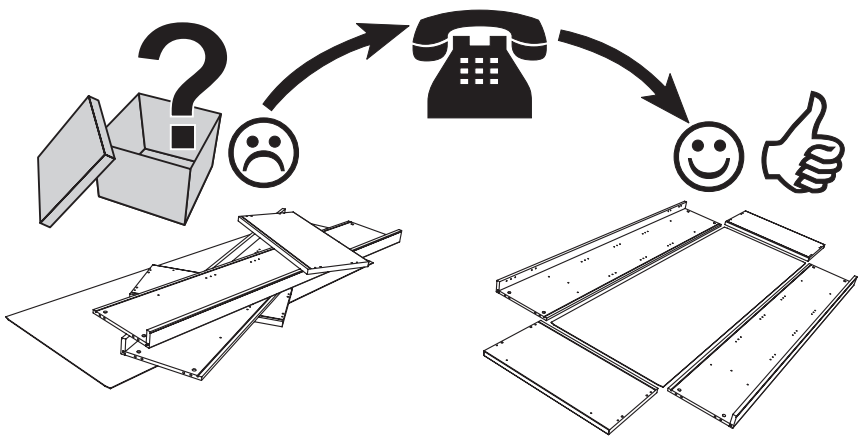
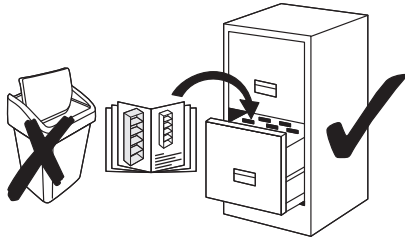
Nr. • No. • N° •
Номер • Č • Sz

CAO17T50

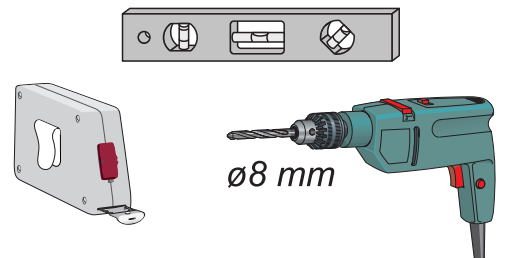
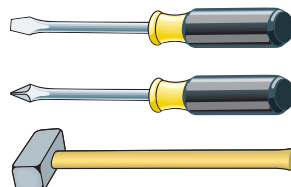
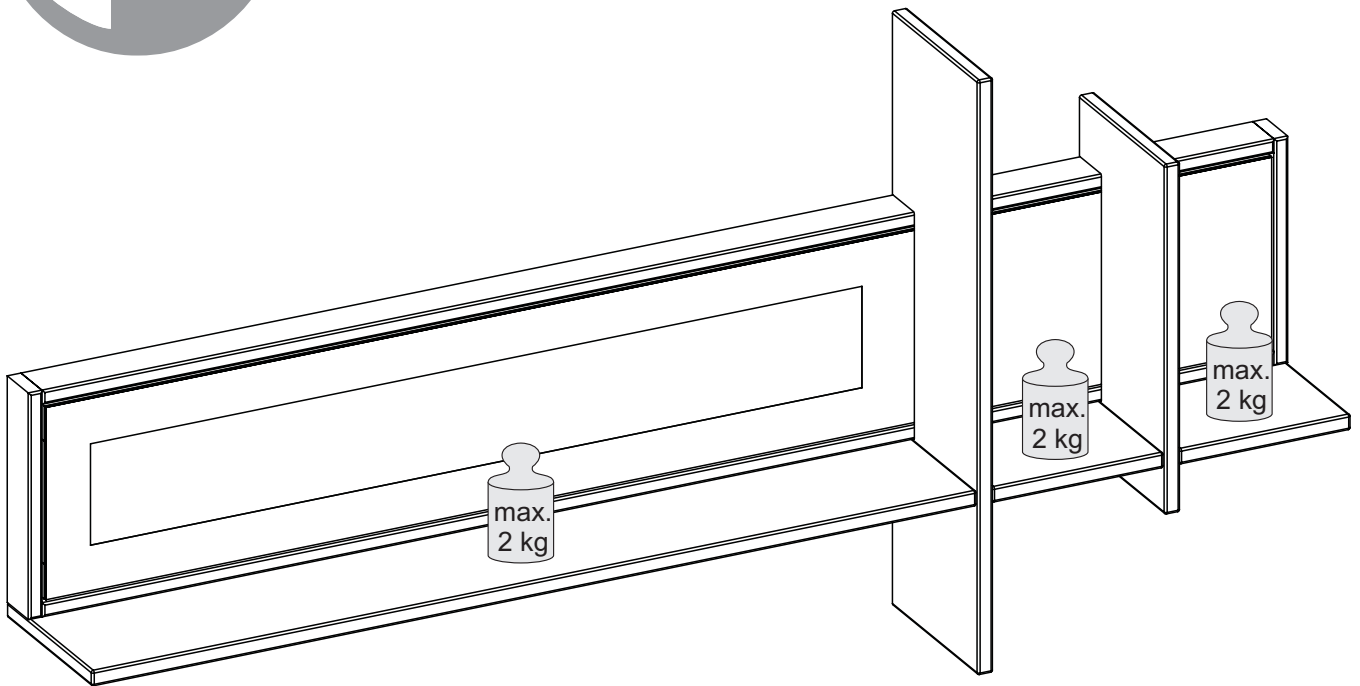
Typ • Type • Tip •
Typus • Típo • Тип

50

31

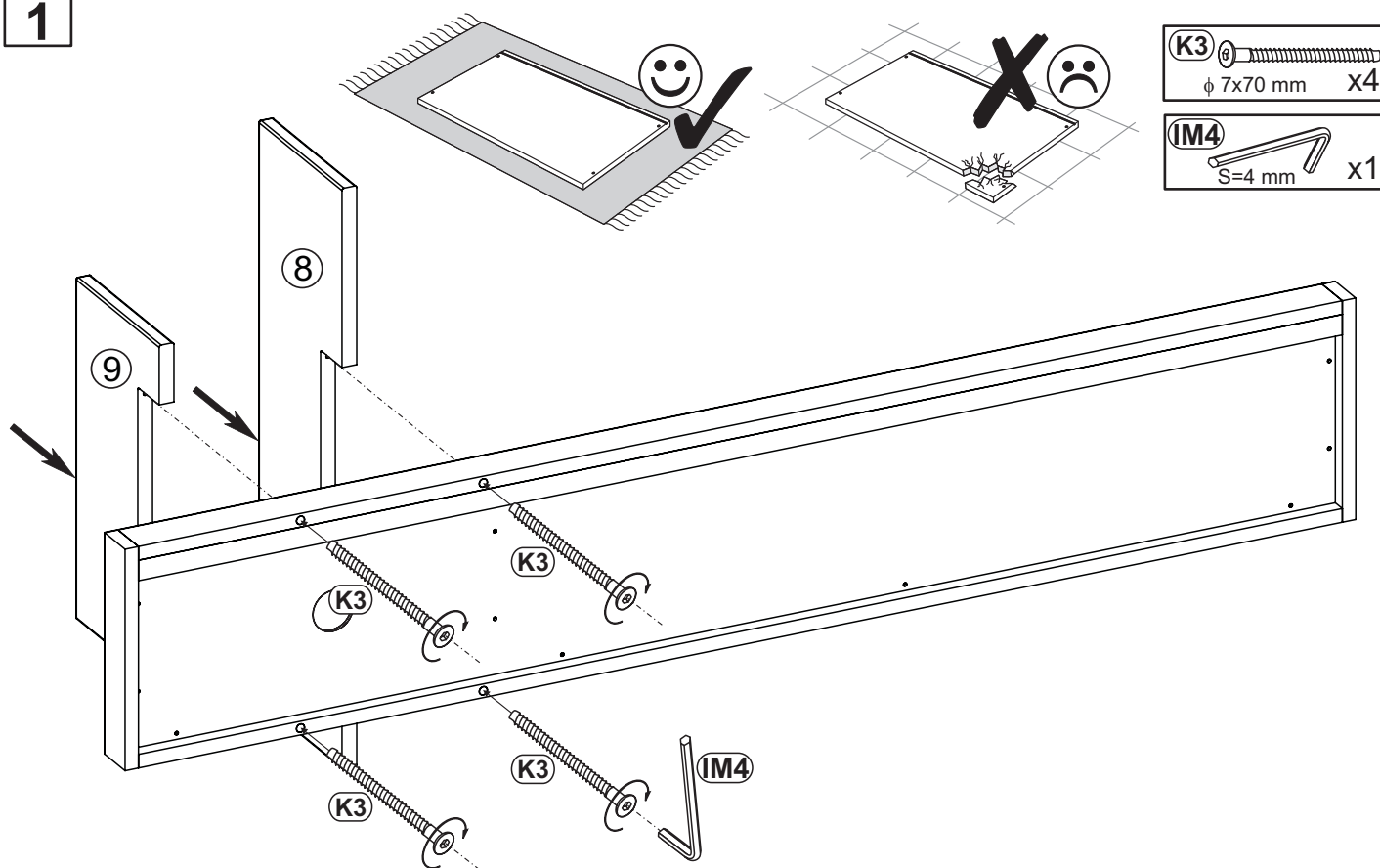


Aufbauanweisung
(Bitte aufbewahren)

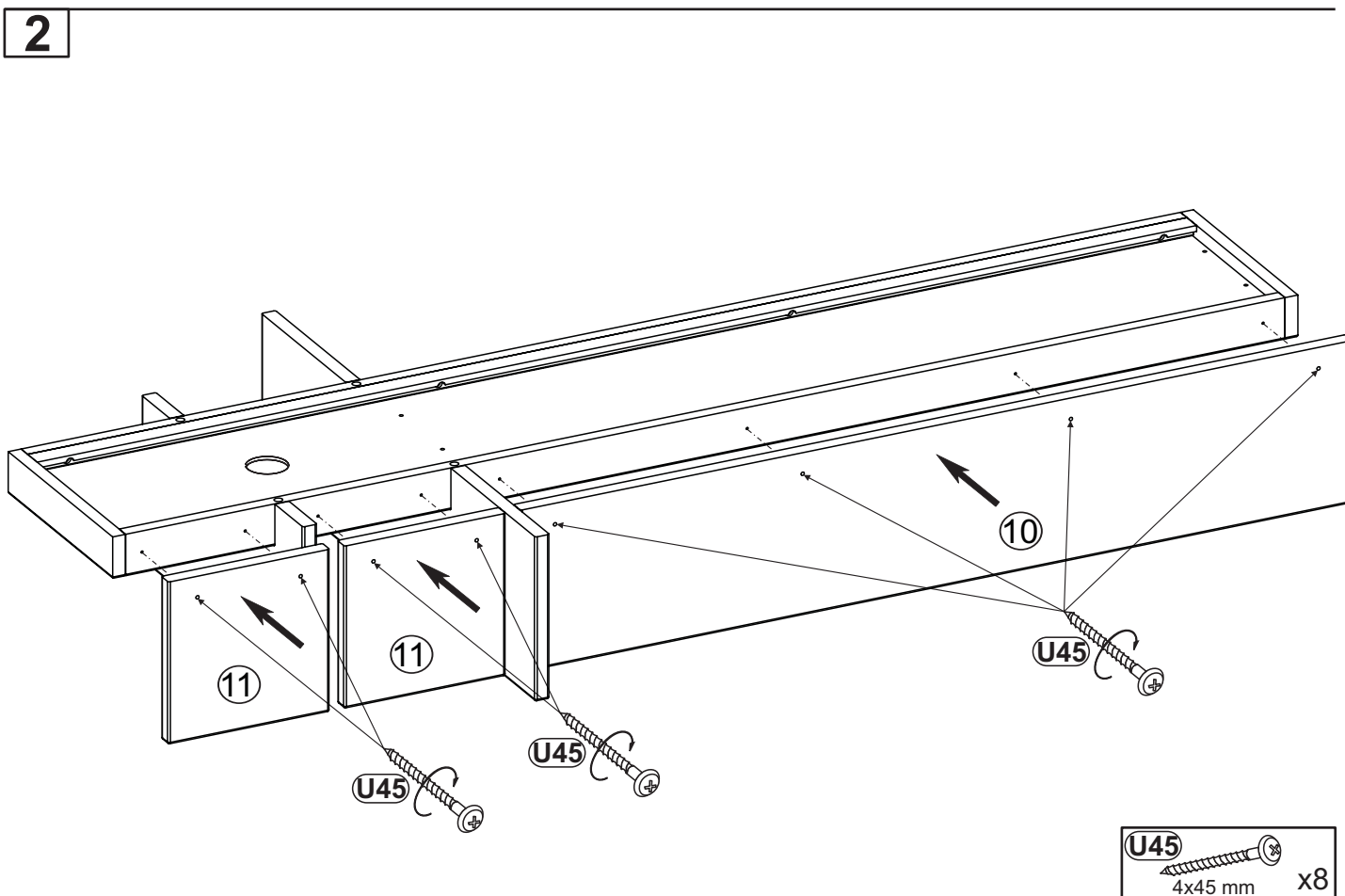


ALAN CAO17T51

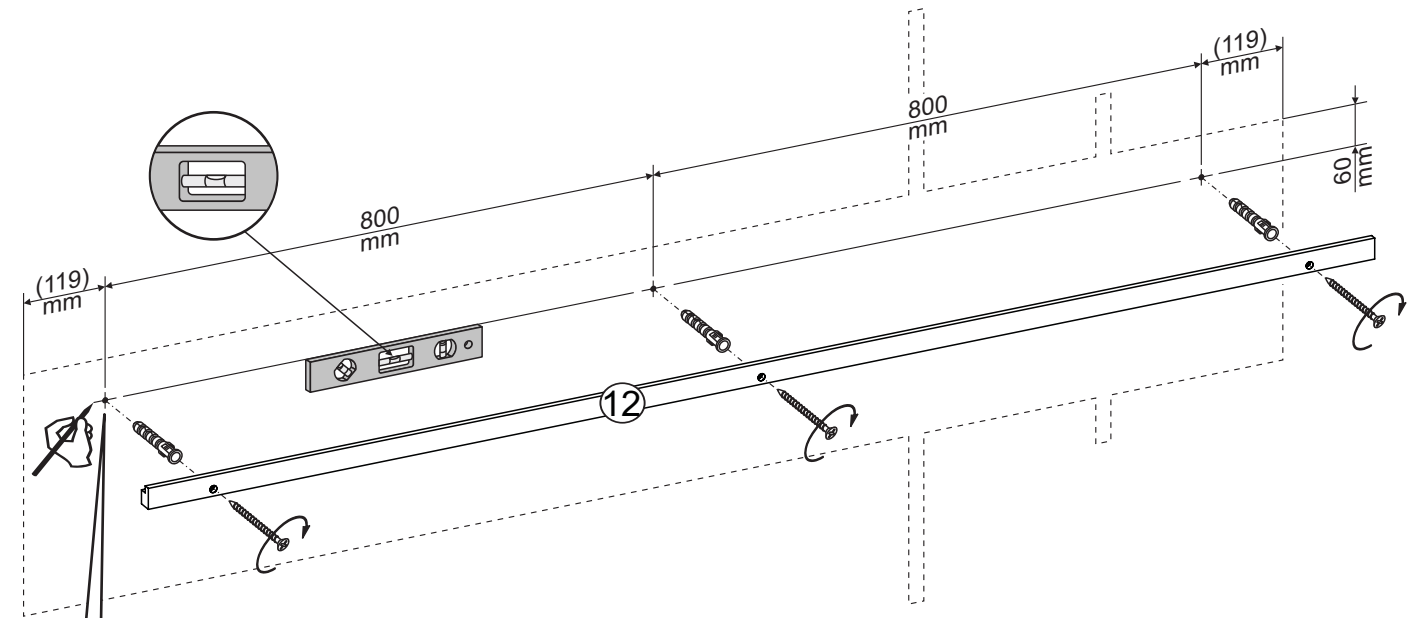
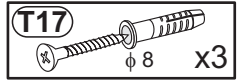
1



2



3

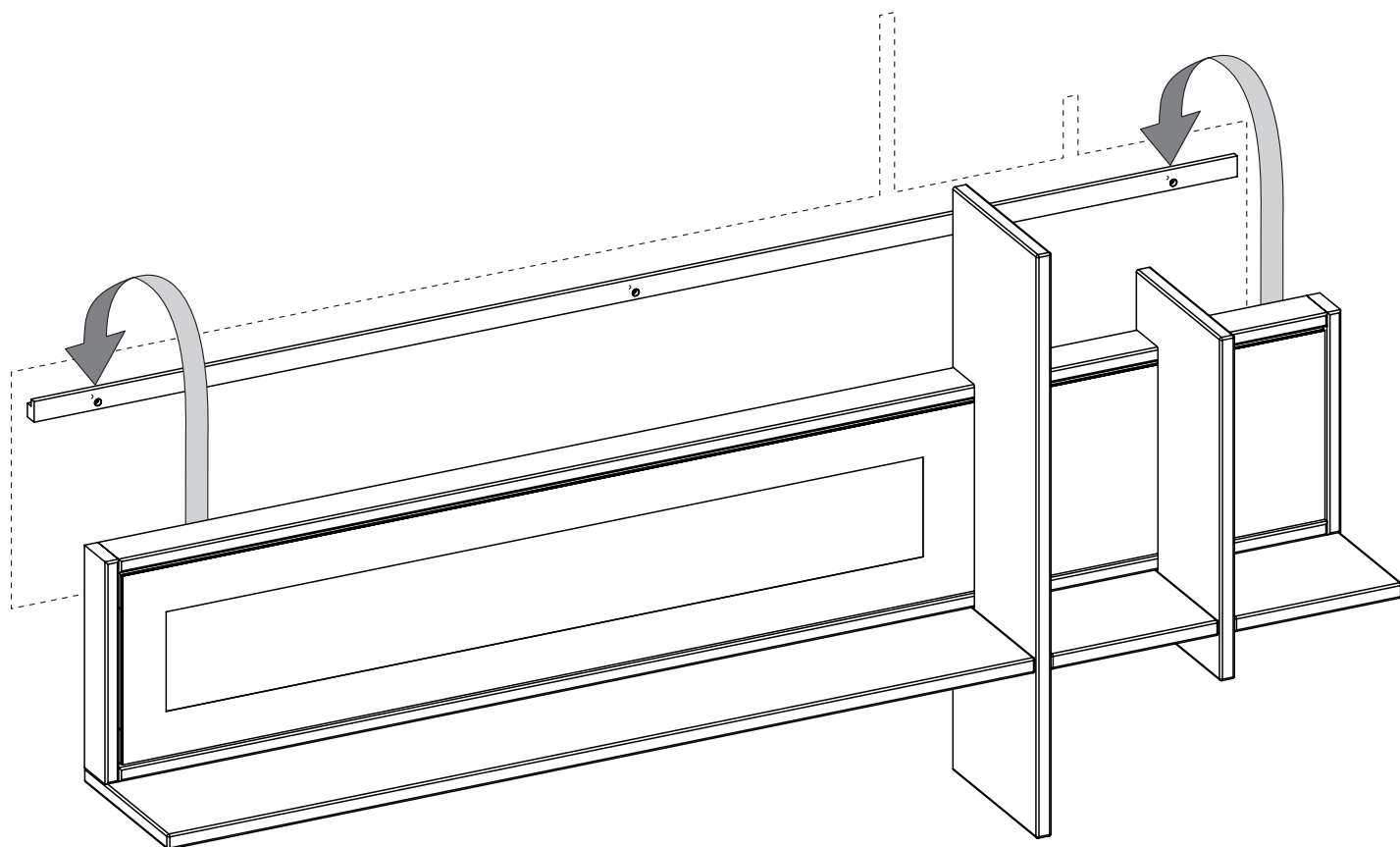


1 ø8 mm

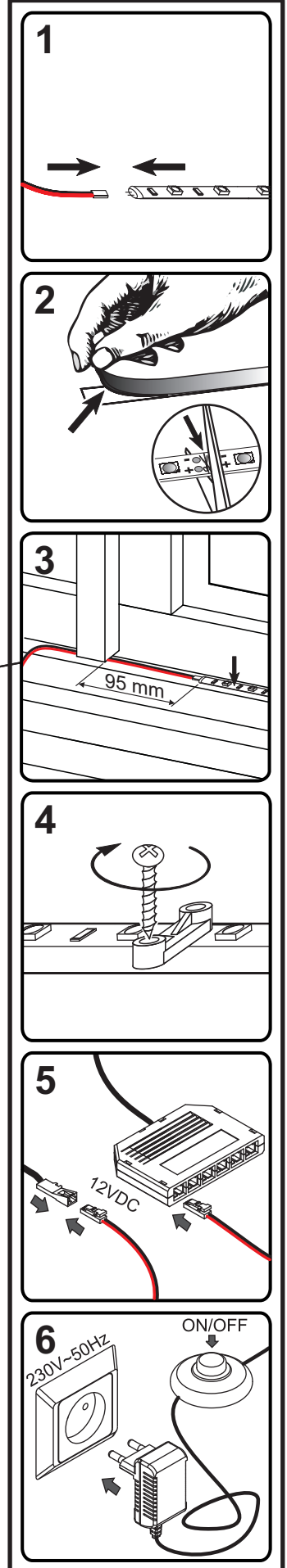
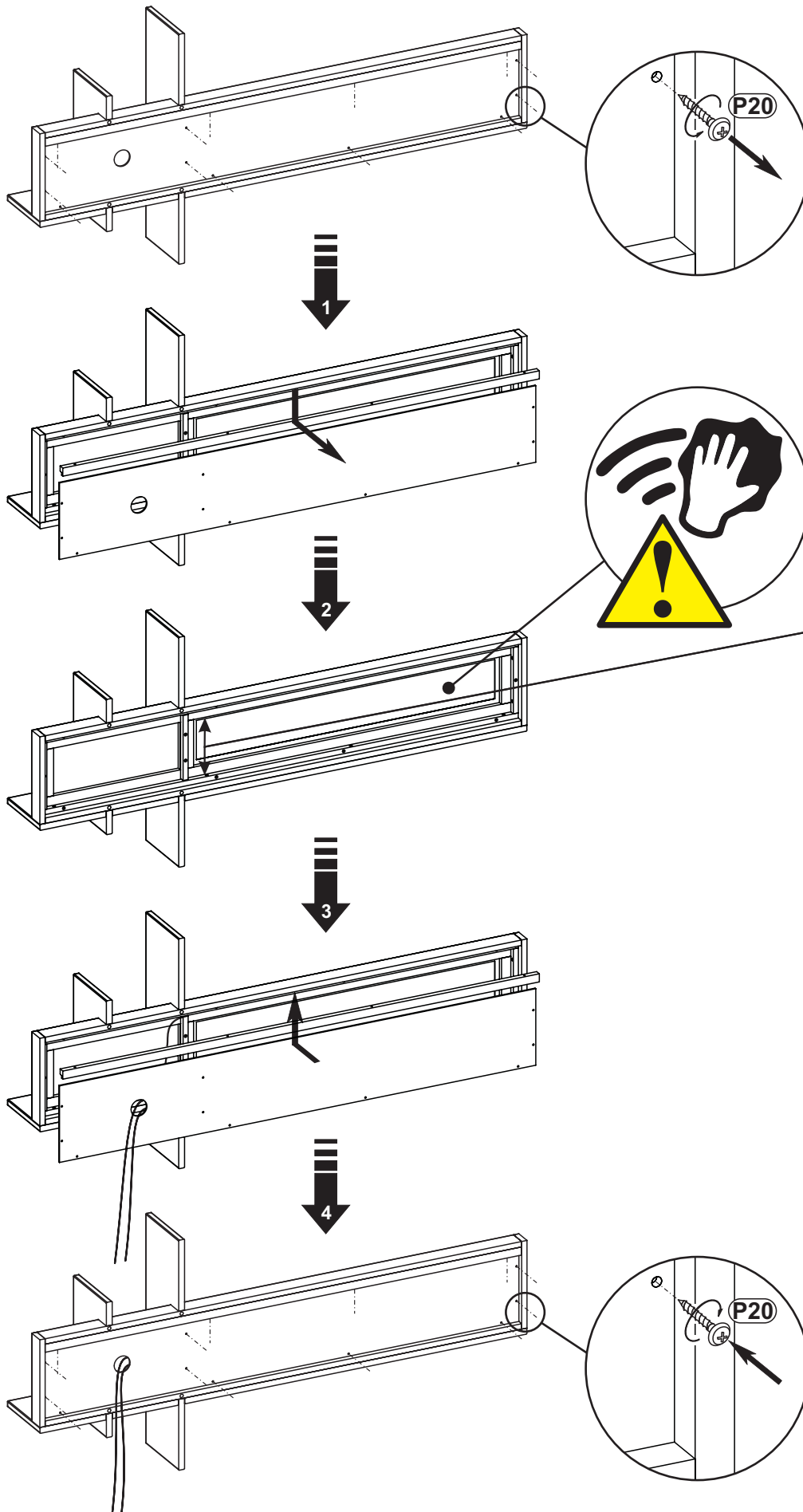
2

3

4



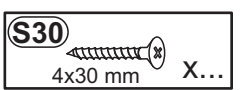
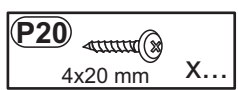
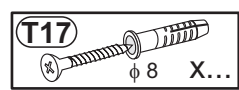
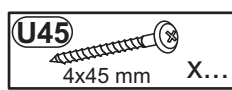
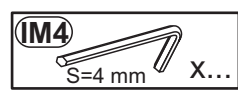
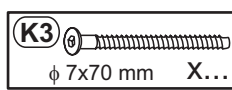
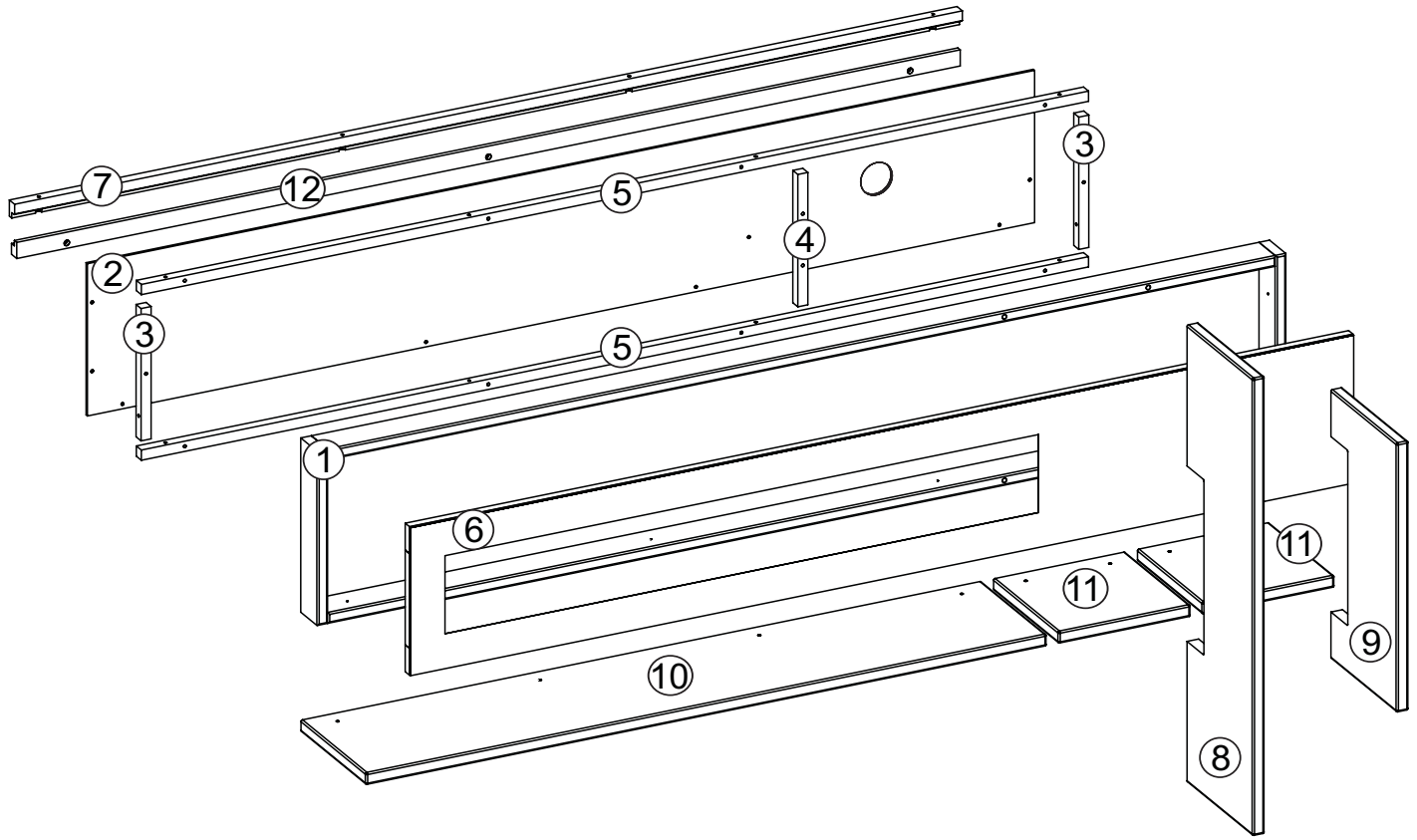
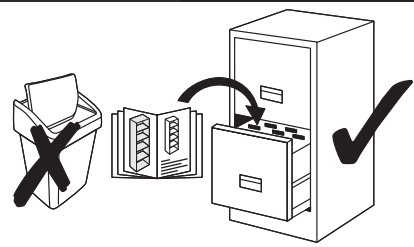
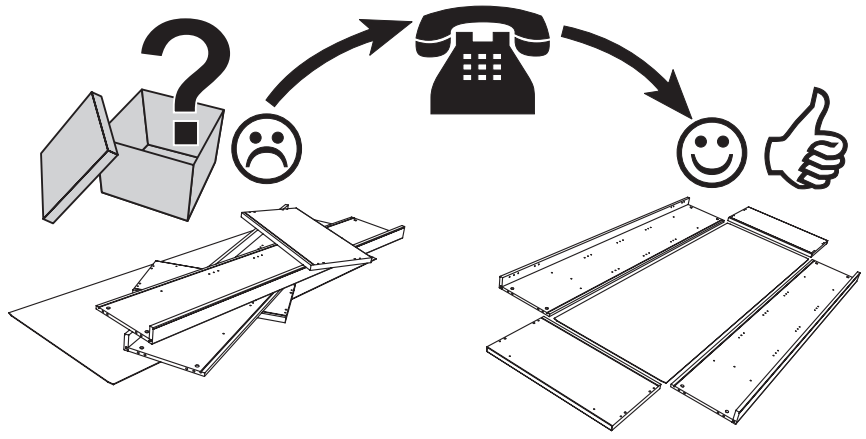
ZUBEHÖR BELEUCHTUNG 026033ZB



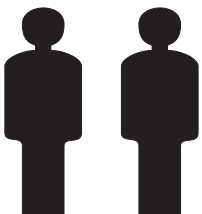
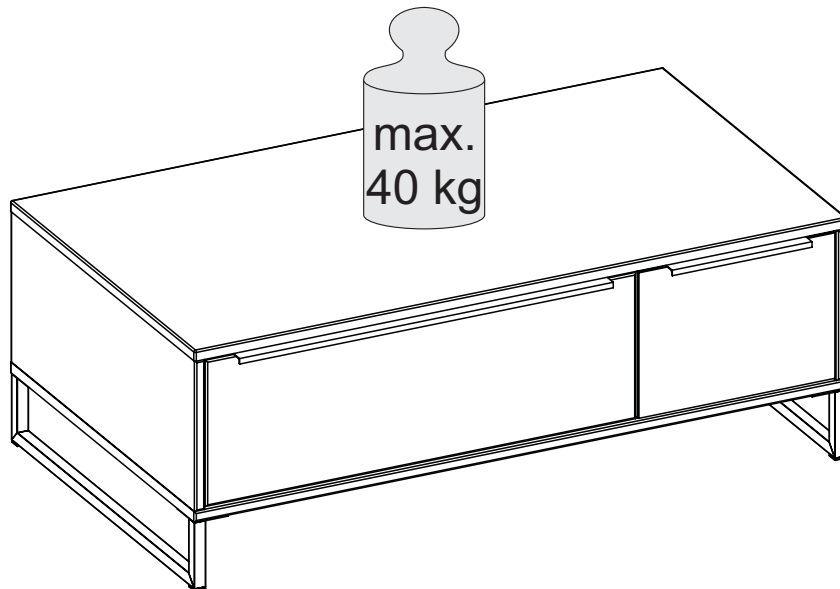
Service • Assistenza • Dienstverlening • Serwis •
 Servis • Szerviz • Сервисная служба

10022

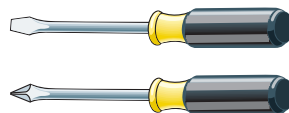
Name • Nom • Nome • Naam • Nazwa • Jméno • Názov • Név • Denumire • İsim • Название	ALAN
Nr. • No. • N° • Номер • Č • Sz	CAO17T51
Typ • Type • Тип • Típus • Típo • Тип	51
31	



Aufbauanweisung
(Bitte aufbewahren)

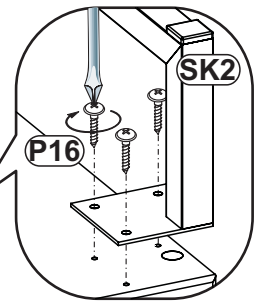
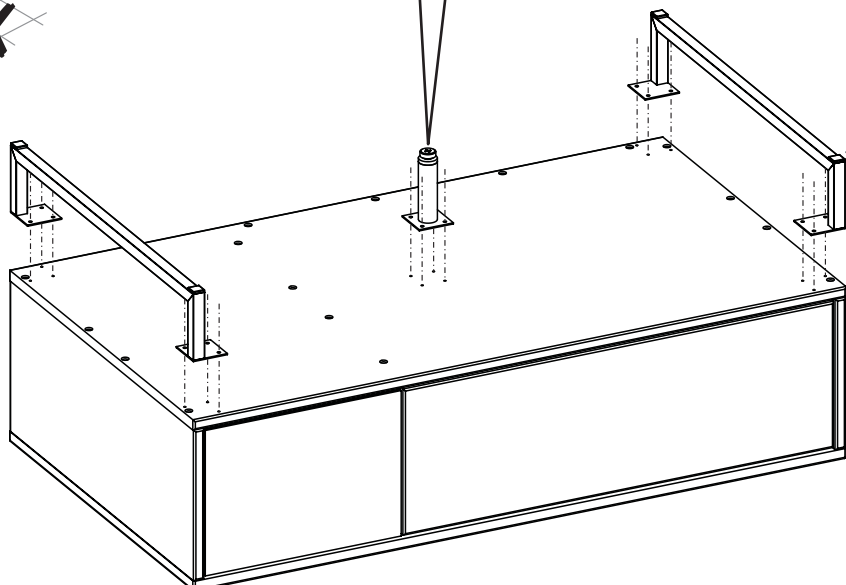
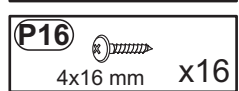
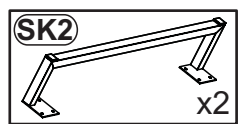
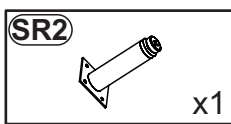
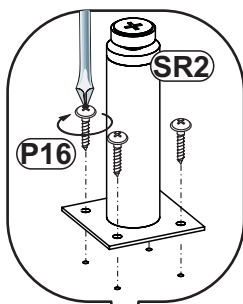
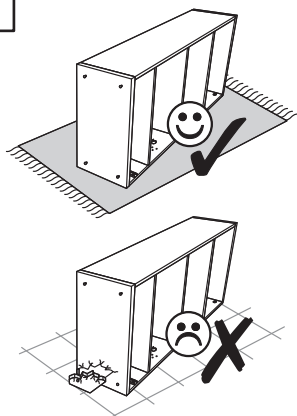


geschulte Personen

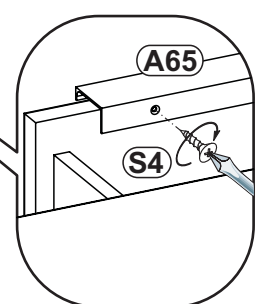
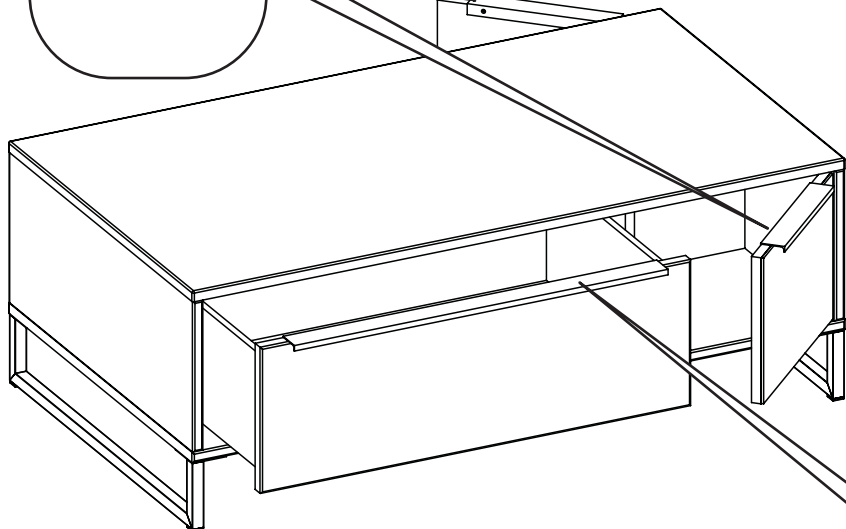
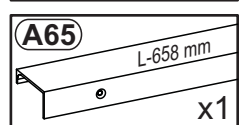
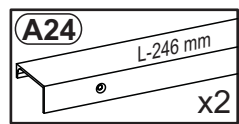
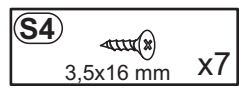
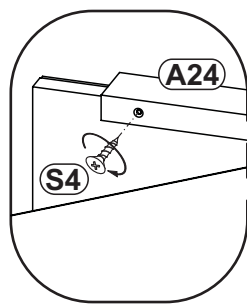


ALAN CAO17T65


1

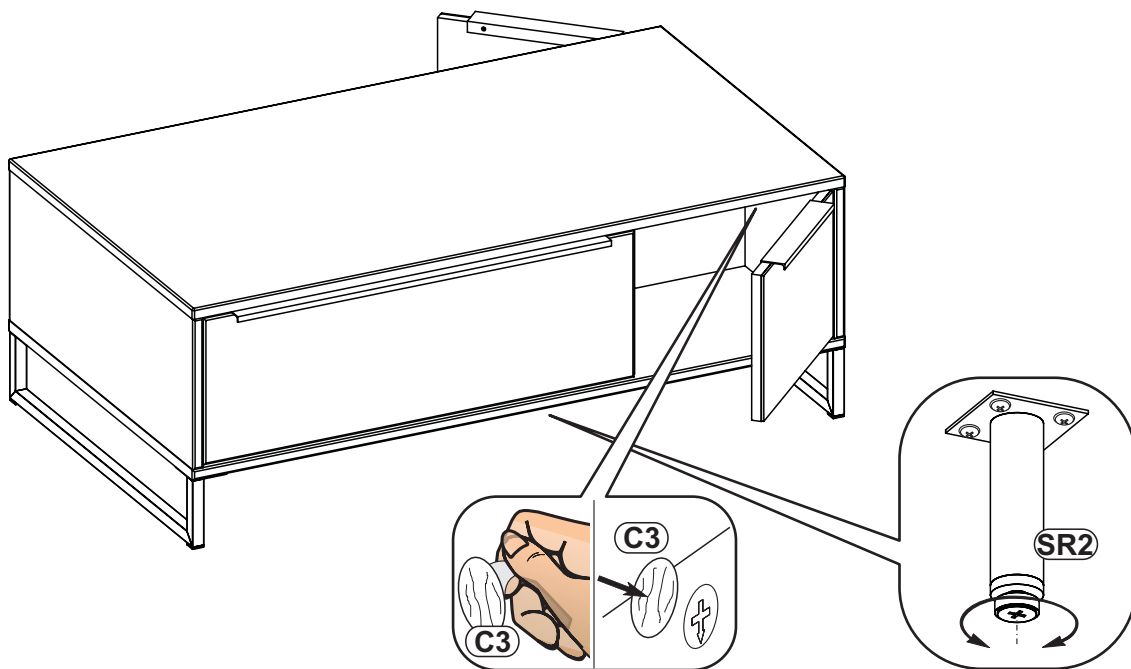


2

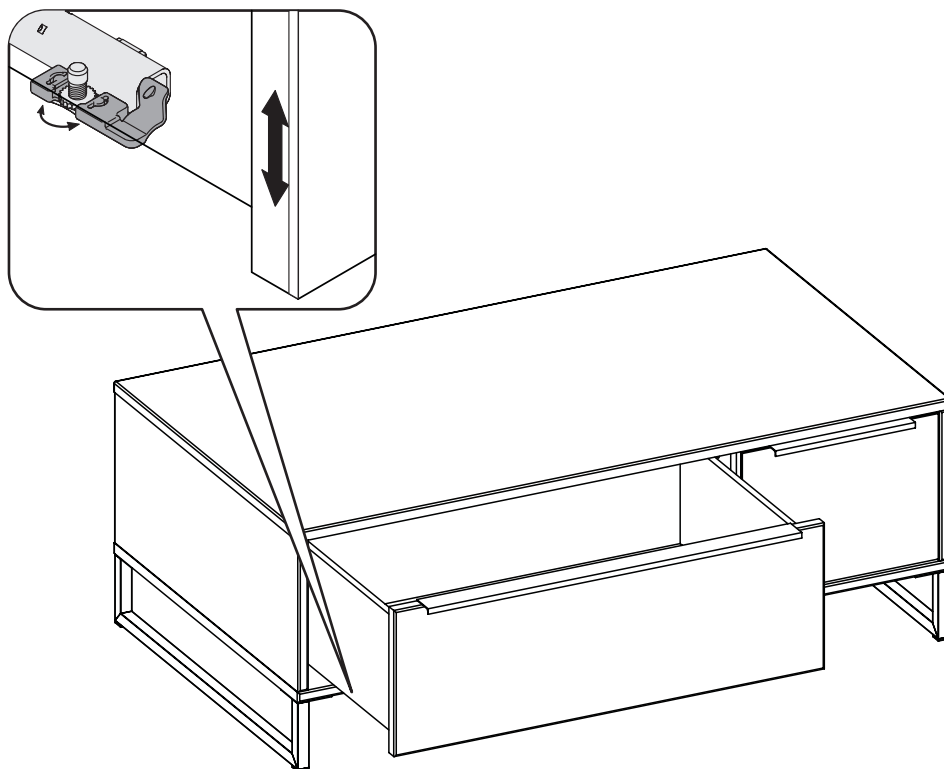


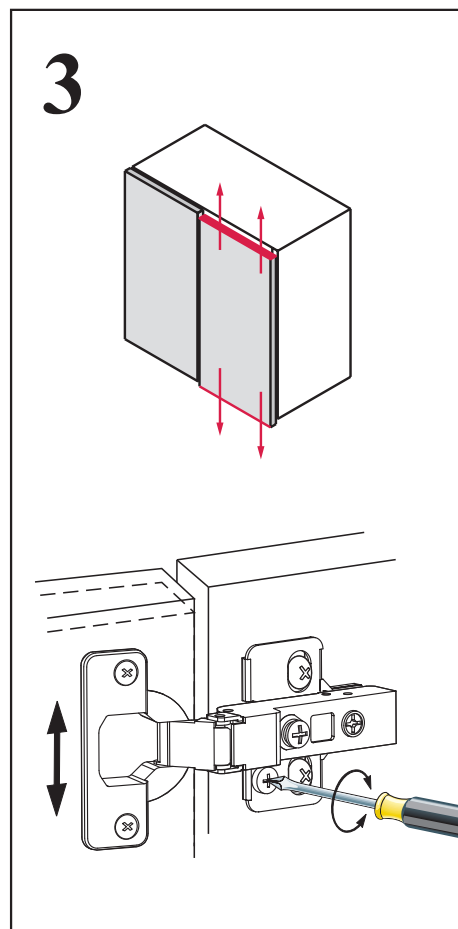
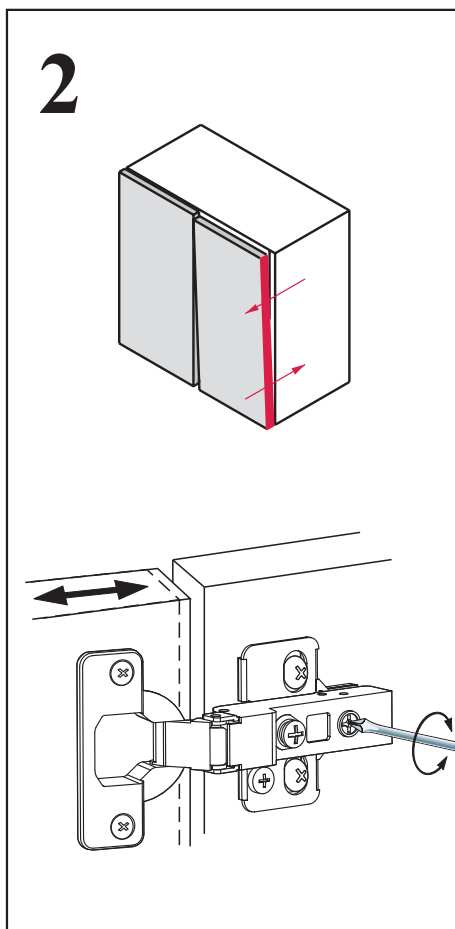
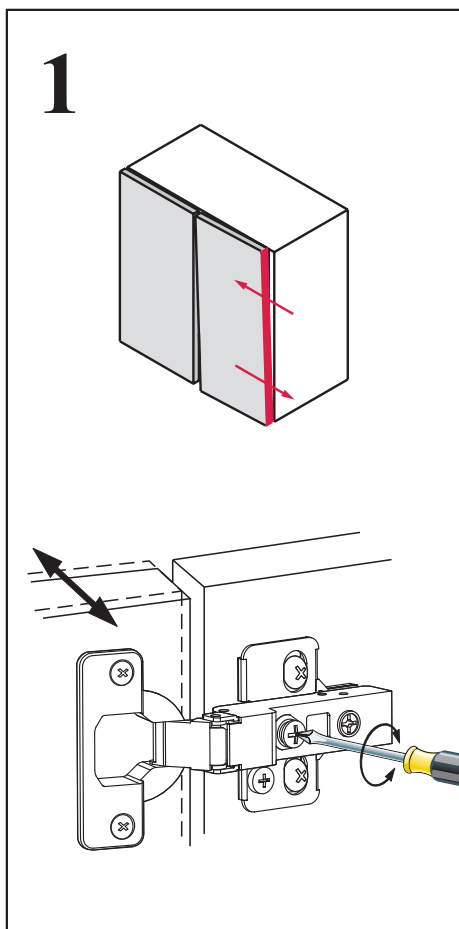
3

C3  x4



4





Service • Assistenza • Dienstverlening • Serwis •
 Servis • Szerviz • Сервисная служба

10022

Name • Nom • Nome • Naam • Nazwa • Jméno • Názov • Név • Denumire • İsim • Название	ALAN
Nr. • No. • N° • Номер • Č • Sz	CAO17T65
Typ • Type • Tip • Типус • Тиро • Тип	65
31	

