

# TREVISO

Typenliste 04/2021

gültig ab 01.04.2021



**GWINNER®**

## Preisgruppe 1

### Front und Korpus

Balkeneiche Natur

### Paneele

Lack Weiß oder Fango seidenmatt

Beton- oder Rostoptik

Marmoroptik Nero

Die lieferbaren Farbtöne sind modellspezifisch und entsprechen keiner Normung. Die Farbmuster geben diese Töne annähernd wieder und dienen zur Orientierung.

## Inhaltsverzeichnis

Ausführungen	<b>Seite</b>	<b>2</b>
Produktinformationen und Bestellhinweise	<b>Seite</b>	<b>3-5</b>
Wandkombinationen	<b>Seite</b>	<b>8-12</b>
Sideboards und Highboards	<b>Seite</b>	<b>12-13</b>
Planungssystem Einzeltypen	<b>Seite</b>	<b>14-19</b>
Zubehör (Beleuchtungen, Einlegeböden etc.)	<b>Seite</b>	<b>20-22</b>
Couchtisch-, Esstisch,- Stuhl- und Bankempfehlungen	<b>Seite</b>	<b>23</b>

## Kundenservice

### Verkauf:

Wir sind telefonisch erreichbar.

Mo.- Fr. 8-17 Uhr Tel. +49 (0) 7445 - 183 0

### Planungshilfe:

Wir sind telefonisch erreichbar.

Mo.- Fr. 8-17 Uhr Tel. +49 (0) 7445-183 370

Fax +49 (0) 7445-183 399

### Website:

[www.gwinner.de](http://www.gwinner.de)

# Produktinformationen

Treviso ist mit dem Gütezeichen der DGM ausgezeichnet

**Herstellungsland:** Deutschland



**Verarbeitete Materialien:** Front und Korpus bestehen aus 19 mm Spanplatte. Im sichtbaren Bereich echtholzfurniert. Paneele in Betonoptik, Rostopik, Marmoroptik Nero oder lackiert 33 mm, Rückwände 5 mm stark und echtholzfurniert.

Schubkästen laufen auf Quadro-Teilauszügen mit Softeinzug und Dämpfung, geprüft für 40.000 Öffnungen.

Türen und Glastüren haben vernickelte 3-fach justierbare Metalltopfbänder mit Schnellmontagetechnik, geprüft für 40.000 Öffnungen. Für alle Verschleißteile wird ein funktionsfähiger kompatibler Ersatz von mindestens 5 Jahren sichergestellt.

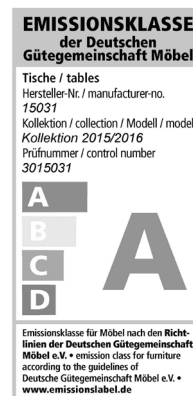
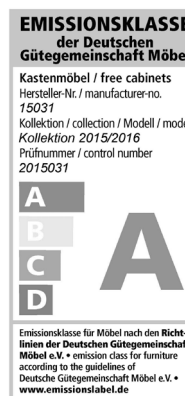
Vitrinentüren und Panelböden sind aus Floatglas parsol Grau, Glaseinlegeböden aus Floatglas klar.

**Furniere:** Bitte beachten Sie, dass es sich bei den eingesetzten Edelfurnieren um echte Unikate handelt, die sich naturbedingt von Furnierstamm zu Furnierstamm oft sehr deutlich unterscheiden. Trotz größter Sorgfalt bei der Verarbeitung durch unsere Furnierfachleute lassen sich Abweichungen zu Prospektabbildungen oder Musterwänden nicht ausschließen.

**Belastbarkeit:** Unterteilschubkästen mit 15 kg, alle anderen Schubkästen mit 10 kg bei gleichmäßiger Beladung. Holzböden mit 15 kg, Glasböden mit 10 kg, weitere Belastungsangaben an den entsprechenden Elementen.



**Wohnhygiene:** Treviso erfüllt die Anforderungen für gesundes Wohnen, schadstoffgeprüft nach RAL-GZ 430/1-1.



**Pflegehinweise:** Reinigen mit trockenem Staubtuch oder leicht feucht abwischen. Die eingesetzten Lacke sind hochabriebfest nach DIN 68861.

**Elektrik:** Alle Beleuchtungselemente und Anschlusskabel sind VDE geprüft.

**Energieverbrauch:** Die eingesetzten LED-Beleuchtungen entsprechen den Energieklassen **A++** bis **A** auf einer Skala von **A++** (höchste Effizienz) bis **E** (geringste Effizienz). Die Lampen in den LED-Beleuchtungen sind nicht tauschbar.

Irrtum sowie Konstruktions-, Farb- und Materialänderungen im Rahmen des technischen Fortschrittes vorbehalten.

## Qualitätsmerkmale:

Alle sichtbaren Korpusteile sind außen und innen echtholz furniert.

Schubkästen laufen auf Quadro-Teilauszügen mit Softschließung. Vollauszüge mit Softschließung sind gegen Aufpreis lieferbar.

Die eingesetzten Ganzmetall-Klippbänder sind 3-fach verstellbar. Alle Türen sind serienmäßig mit Dämpfung ausgestattet.

## Furniermerkmale:

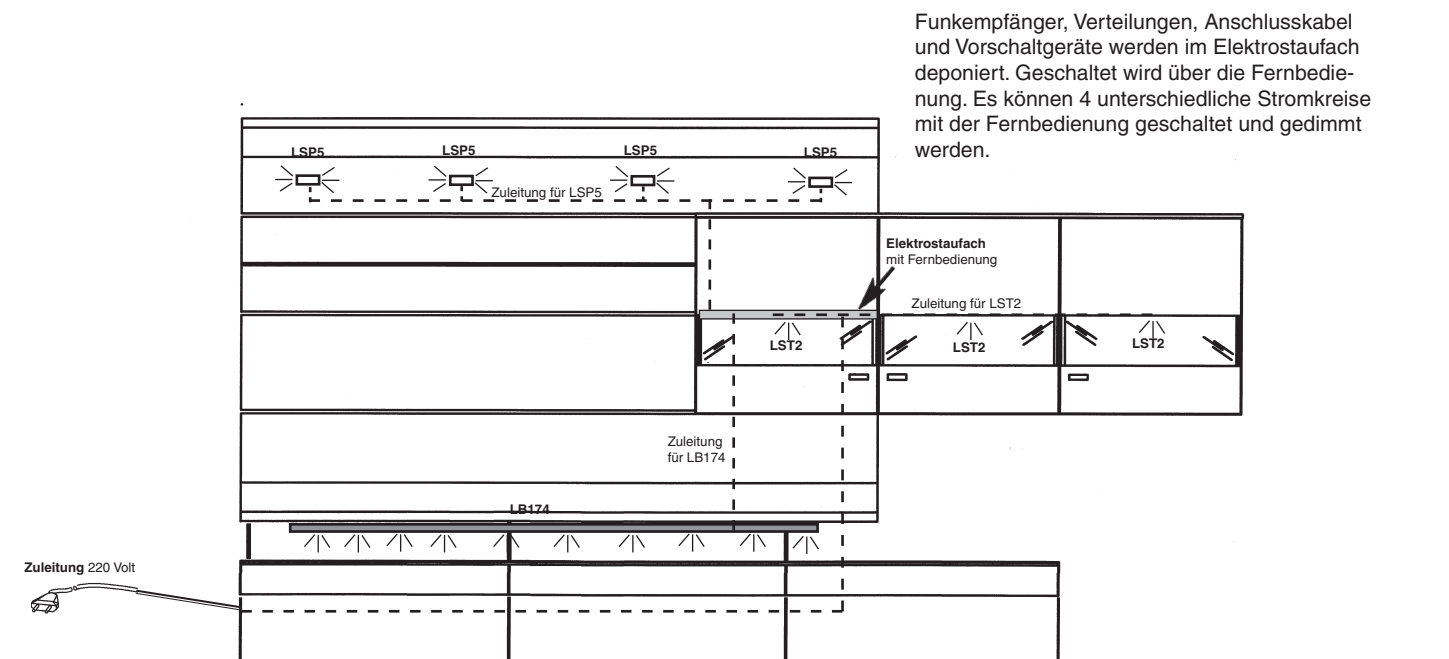
Bitte beachten Sie, dass es sich bei den eingesetzten Edelfurnieren um echte Unikate handelt, die sich naturbedingt von Furnierstamm zu Furnierstamm oft sehr deutlich unterscheiden. Trotz größter Sorgfalt bei der Verarbeitung durch unsere Furnierfachleute lassen sich Abweichungen zu Prospektabbildungen oder Musterwänden nicht ausschließen.

Bei Balkeneiche werden ganz bewusst Furniere mit Rissen, Spiegeln und Astlöchern ausgesucht und dunkel ausgespachtelt. Erst dieses zeitaufwendige Verfahren gibt den Furnierflächen ihren gewollt urwüchsigen Charakter bei dem Modell. Wir weisen ausdrücklich darauf hin, dass diese Wuchs- und Bearbeitungsmerkmale bei Modell Treviso gewollt sind, den Wert Ihres Unikats erhöhen und daher auch nicht als Qualitätsmangel anerkannt werden.

## Elektroinstallation:

Nachfolgende Skizze ist eine schematische Darstellung der Positionen und Verlegewege der Elektroinstallation. Die Darstellungen der Leitungen, Beleuchtungen und des Elektrostaufachs sind rein symbolisch und nicht maßstabsgetreu. Die dargestellten Leitungen liegen mit Ausnahme des Kabelkanals auf der Rückseite der Elemente.

Zur optimierten Kabelführung zwischen Unterteil und Hängeschrank oder Winkelbord wird ein weißer, streichfähiger Kabelkanal mitgeliefert. Der Kabelkanal kann an die Wand geklebt oder geschraubt werden, es können abhängig vom Kabelquerschnitt ein bis drei Kabel darin verlegt werden.



**Treviso** ist individuell planbar mit dem Planungsprogramm



Maßgebend für Preis, Maß,- und Ausführungsangaben ist ausschließlich die aktuelle Typenliste!

### Haben Sie bei Ihrer Planung an Alles gedacht?

Für Treviso sind folgende Angaben erforderlich:

- Die Ausführung der Paneele
- Stellfolge oder Skizze bei freien Planungen
- Zubehör und Beleuchtungen falls gewünscht
- Aufträge per e-mail senden an:  
Auftrag@gwinner.de

! Wir empfehlen bei Verwendung von Beleuchtungen den Einsatz des Elektrostaufachs mit Funkfernbedienung. So lassen sich alle Vorschaltgeräte, Stecker und Verteiler elegant verstauen, sind einfach zu erreichen und alle Beleuchtungen können über die Fernbedienung geschaltet werden.

Wir weisen darauf hin, dass sich bei unklaren oder unvollständigen Aufträgen der Liefertermin verlängern kann. Bitte achten Sie bei Bestellungen auf Vollständigkeit, nur so können wir eine schnelle und fehlerfreie Auftragsabwicklung gewährleisten.

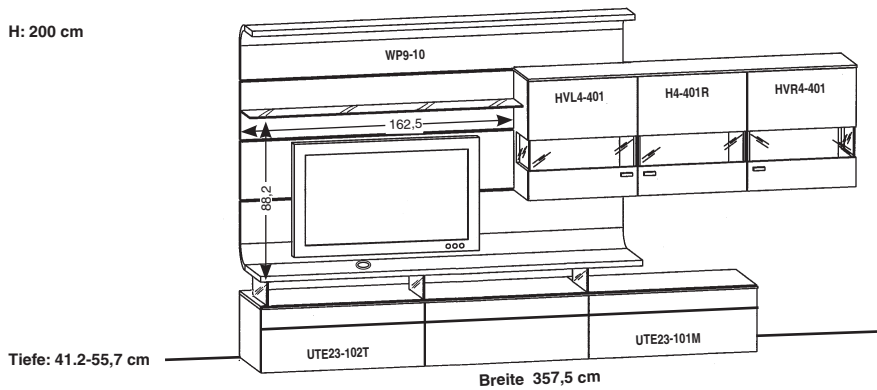
## Veränderungsmöglichkeiten von Wandkombinationen

- Wandkombinationen können mit zusätzlichen Elementen ergänzt werden. Stellfolgeänderungen und spiegelbildliche Anordnungen sind ohne Mehrpreis möglich.
- Mit einer **einmaligen** Änderungspauschale in Höhe von \_\_\_\_\_ können beliebig viele Teile aus einer Wandkombination mit Teilen aus der Typenliste getauscht werden.
- Ist der Preis der neuen Type/Typen höher, muss zur Änderungspauschale noch die Preisdifferenz der Elemente addiert werden. Minderpreise werden nicht vergütet.

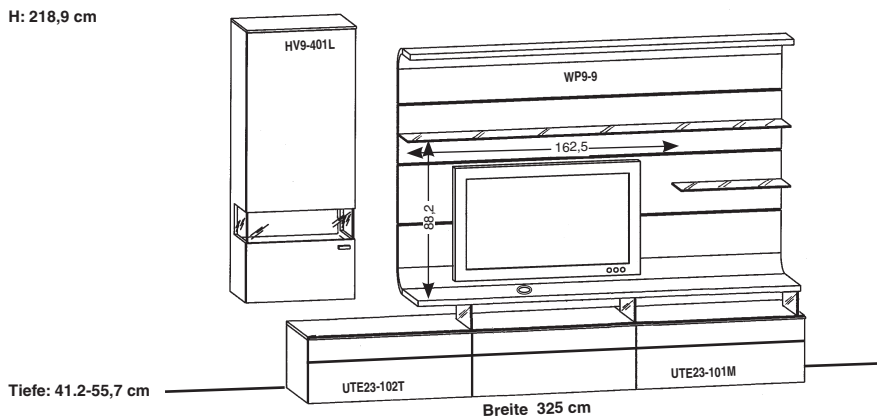
**Teilen Sie uns bitte auf Ihrer Bestellung die Bestellnummer der zugrunde gelegten Wandkombination mit. Nur so können wir bei der Bearbeitung die Änderungsmöglichkeiten berücksichtigen!**

# Wandkombinationen mit hohen Unterteilen 2,3 Raster Preise ohne Beleuchtungen und Zubehör

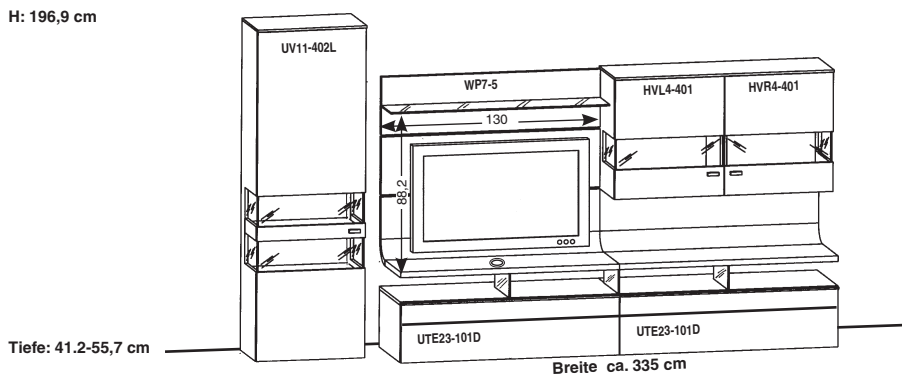
Maße in cm direkt am jeweiligen Bild!



Best.-Nr. **T0201** (wie Abbildung!) **T0201-SV** (seitenverkehrt!)



Best.-Nr. **T0202** (wie Abbildung!) **T0202-SV** (seitenverkehrt!)



Best.-Nr. **T0203** (wie Abbildung!) **T0203-SV** (seitenverkehrt!)

## Empfohlenes Zubehör:

Beleuchtung	
3 LED-Strahler für die Vitrinen	LST2
1 LED-Beleuchtung für TV-Nische	LB174
4 LED-Leuchten für Paneele	LSP5
1 Vorschaltgerät 30 Watt	LEVG30
Elektrotaufach mit Fernbedienung	LES65F

Zubehör allgemein	
3 Vollauszüge für das UT	VZ500
1-3 Organisationseinteilungen für UT	ET2-98
3 Vitrinenrückwände in Akzentausf.	RW2-65

Artikelbeschreibung und Angaben zu den Energieklassen siehe Zubehör S. 20-21

## Empfohlenes Zubehör:

Beleuchtung	
1 LED-Strahler für die Vitrine	LST2
1 LED-Beleuchtung für TV-Nische	LB174
4 LED-Leuchten für Paneele	LSP5
1 Vorschaltgerät 30 Watt	LEVG30
Elektrotaufach mit Fernbedienung	LES65F

Zubehör allgemein	
3 Vollauszüge für das UT	VZ500
1-3 Organisationseinteilungen für UT	ET2-98
1 Vitrinenrückwand in Akzentausf.	RW2-65

Artikelbeschreibung und Angaben zu den Energieklassen siehe Zubehör S. 20-21

## Empfohlenes Zubehör:

Beleuchtung	
4 LED-Strahler für die Vitrinen	LST2
2 LED-Beleuchtungen für TV-Nische	LB114
1 Vorschaltgerät 30 Watt	LEVG30
Elektrotaufach mit Fernbedienung	LES65F

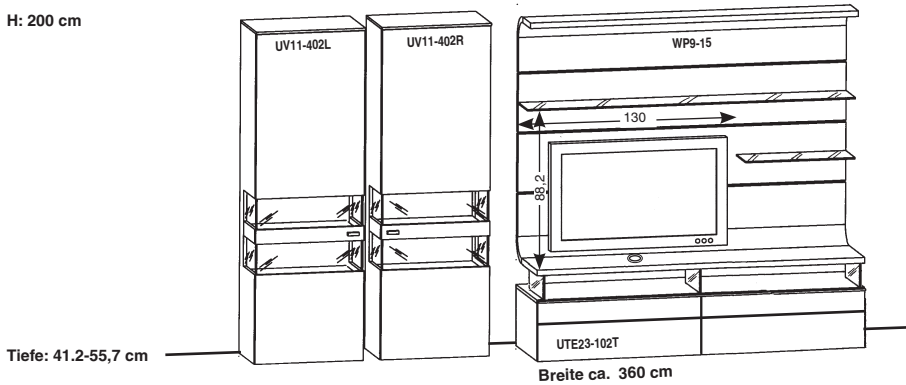
Zubehör allgemein	
4 Vollauszüge für das UT	VZ500
1-4 Organisationseinteilungen für UT	ET2-65
2 Vitrinenrückwände in Akzentausf.	RW15-65
2 Vitrinenrückwände in Akzentausf.	RW2-65

Artikelbeschreibung und Angaben zu den Energieklassen siehe Zubehör S. 20-21

# Wandkombinationen mit hohen Unterteilen 2,3 Raster Preise ohne Beleuchtungen und Zubehör

Maße in cm direkt am jeweiligen Bild!

H: 200 cm



**Best.-Nr.** TO207 (wie Abbildung!) TO207-SV (seitenverkehrt!)

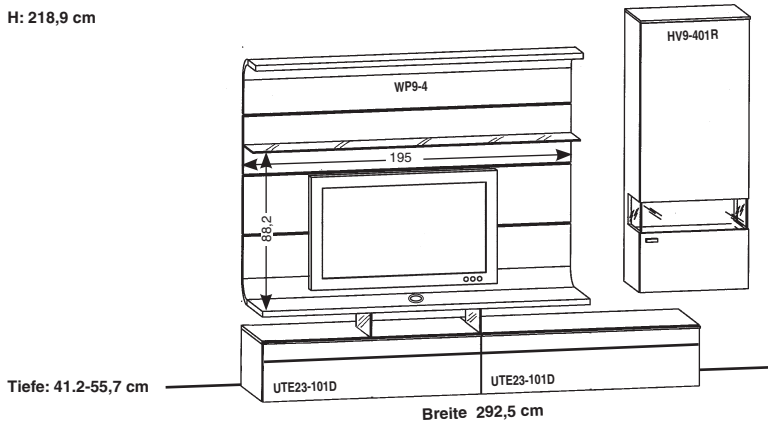
## Empfohlenes Zubehör:

Beleuchtung	
4 LED-Strahler für die Vitrinen	LST2
1 LED-Beleuchtung für TV-Nische	LB174
3 LED-Leuchten für Paneele	LSP5
1 Vorschaltgerät 30 Watt	LEVG30
Elektrostaufach mit Fernbedienung	LES65F

Zubehör allgemein	
2 Vollauszüge für das UT	VZ500
1-2 Organisationseinteilungen für UT	ET2-98
4 Vitrinenrückwände in Akzentausf.	RW15-65

**Artikelbeschreibung und Angaben zu den Energieklassen siehe Zubehör S. 20-21**

H: 218,9 cm



**Best.-Nr.** TO209 (wie Abbildung!) TO209-SV (seitenverkehrt!)

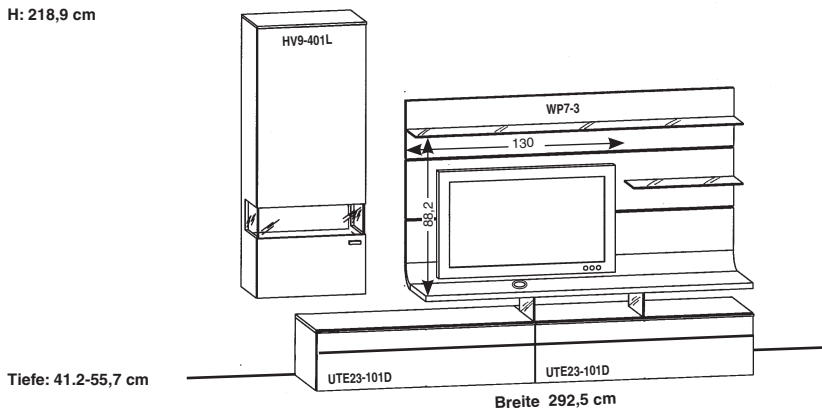
## Empfohlenes Zubehör:

Beleuchtung	
1 LED-Strahler für die Vitrine	LST2
1 LED-Beleuchtung für TV-Nische	LB174
3 LED-Leuchten für Paneele	LSP5
1 Vorschaltgerät 15 Watt	LEVG15
Elektrostaufach mit Fernbedienung	LES65F

Zubehör allgemein	
4 Vollauszüge für das UT	VZ500
1-4 Organisationseinteilungen für UT	ET2-65
1 Vitrinenrückwand in Akzentausf.	RW2-65

**Artikelbeschreibung und Angaben zu den Energieklassen siehe Zubehör S. 20-21**

H: 218,9 cm



**Best.-Nr.** TO210 (wie Abbildung!) TO210-SV (seitenverkehrt!)

## Empfohlenes Zubehör:

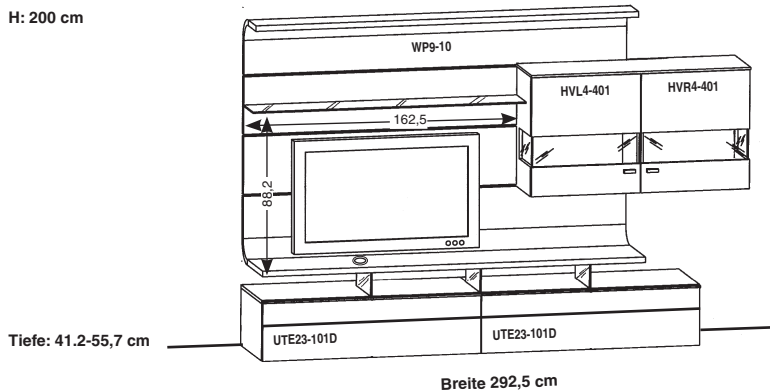
Beleuchtung	
1 LED-Strahler für die Vitrine	LST2
1 LED-Beleuchtung für TV-Nische	LB174
1 Vorschaltgerät 15 Watt	LEVG15
Elektrostaufach mit Fernbedienung	LES65F

Zubehör allgemein	
4 Vollauszüge für das UT	VZ500
1-4 Organisationseinteilungen für UT	ET2-65
1 Vitrinenrückwand in Akzentausf.	RW2-65

**Artikelbeschreibung und Angaben zu den Energieklassen siehe Zubehör S. 20-21**

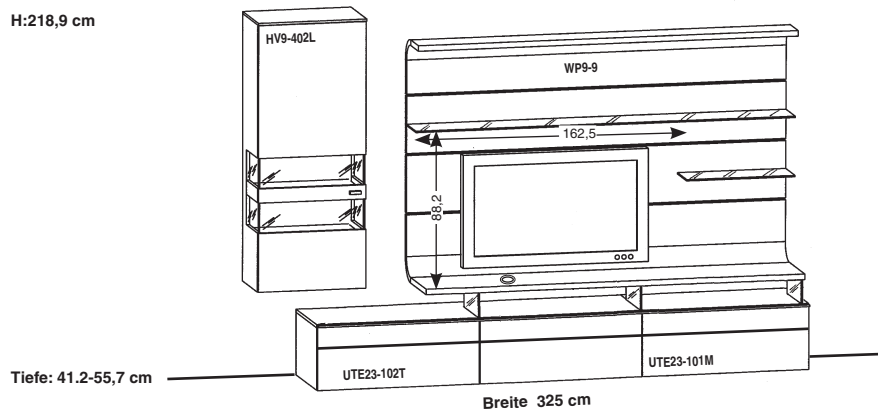
Maße in cm direkt am jeweiligen Bild!

H: 200 cm



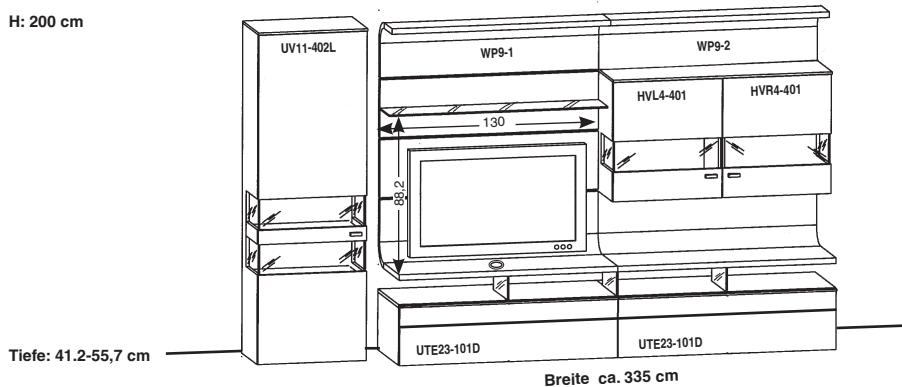
**Best.-Nr.** **TO218** (wie Abbildung!) **TO218-SV** (seitenverkehrt!)

H: 218,9 cm



**Best.-Nr.** **TO220** (wie Abbildung!) **TO220-SV** (seitenverkehrt!)

H: 200 cm



**Best.-Nr.** **TO226** (wie Abbildung!) **TO226-SV** (seitenverkehrt!)

### Empfohlenes Zubehör:

#### Beleuchtung

2 LED-Strahler für die Vitrinen	LST2
1 LED-Beleuchtung für TV-Nische	LB174
4 LED-Leuchten für Paneele	LSP5
1 Vorschaltgerät 30 Watt	LEVG30
Elektrotaufach mit Fernbedienung	LES65F

#### Zubehör allgemein

4 Vollauszüge für das UT	VZ500
1-4 Organisationseinheiten für UT	ET2-65
2 Vitrinenrückwände in Akzentausf.	RW2-65

**Artikelbeschreibung und Angaben zu den Energieklassen siehe Zubehör S. 20-21**

### Empfohlenes Zubehör:

#### Beleuchtung

2 LED-Strahler für die Vitrinen	LST2
1 LED-Beleuchtung für TV-Nische	LB174
4 LED-Leuchten für Paneele	LSP5
1 Vorschaltgerät 30 Watt	LEVG30
Elektrotaufach mit Fernbedienung	LES65F

#### Zubehör allgemein

3 Vollauszüge für das UT	VZ500
1-3 Organisationseinheiten für UT	ET2-98
2 Vitrinenrückwände in Akzentausf.	RW15-65

**Artikelbeschreibung und Angaben zu den Energieklassen siehe Zubehör S. 20-21**

### Empfohlenes Zubehör:

#### Beleuchtung

4 LED-Strahler für die Vitrinen	LST2
2 LED-Beleuchtungen für TV-Nische	LB114
4 LED-Leuchten für Paneele	LSP5
1 Vorschaltgerät 30 Watt	LEVG30
Elektrotaufach mit Fernbedienung	LES65F

#### Zubehör allgemein

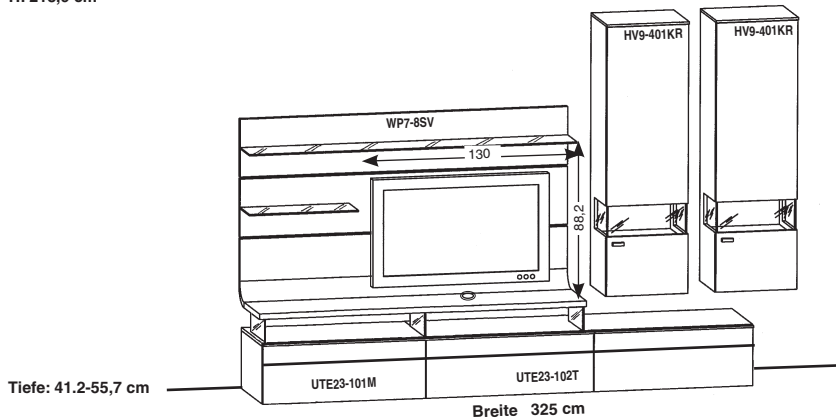
4 Vollauszüge für das UT	VZ500
1-4 Organisationseinheiten für UT	ET2-65
2 Vitrinenrückwände in Akzentausf.	RW15-65
2 Vitrinenrückwände in Akzentausf.	RW2-65

**Artikelbeschreibung und Angaben zu den Energieklassen siehe Zubehör S. 20-21**



Maße in cm direkt am jeweiligen Bild!

H: 218,9 cm



**Best.-Nr.** T0231 (wie Abbildung!) T0231-SV (seitenverkehrt!)

### Empfohlenes Zubehör:

#### Beleuchtung

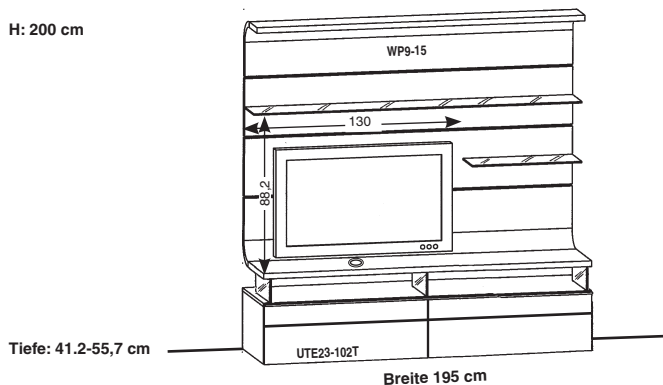
2 LED-Strahler für die Vitrinen	LST2
1 LED-Beleuchtung für TV-Nische	LB174
1 Vorschaltgerät 15 Watt	LEVG15
Elektrotaufach mit Fernbedienung	LES49F

#### Zubehör allgemein

3 Vollauszüge für das UT	VZ500
1-3 Organisationseinteilungen für UT	ET2-98
2 Vitrinenrückwände in Akzentausf.	RW2-49

**Artikelbeschreibung und Angaben zu den Energieklassen siehe Zubehör S. 20-21**

H: 200 cm



**Best.-Nr.** T0232 (wie Abbildung!) T0232-SV (seitenverkehrt!)

### Empfohlenes Zubehör:

#### Beleuchtung

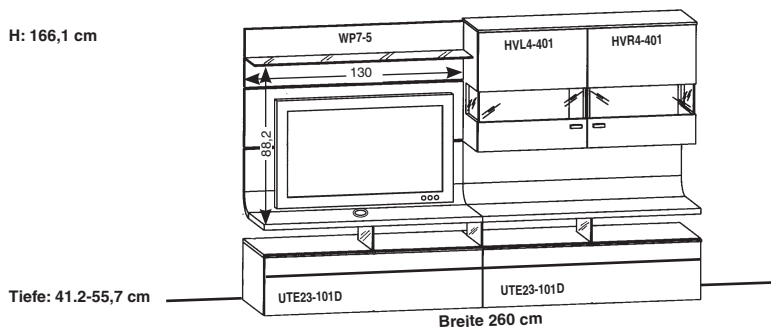
1 LED-Beleuchtung für TV-Nische	LB174
3 LED-Leuchten für Paneele	LSP5
1 Vorschaltgerät 15 Watt	LEVG15
1 Fernbedienung	FKS4

#### Zubehör allgemein

2 Vollauszüge für das UT	VZ500
1-2 Organisationseinteilungen für UT	ET2-98

**Artikelbeschreibung und Angaben zu den Energieklassen siehe Zubehör S. 20-21**

H: 166,1 cm



**Best.-Nr.** T0235 (wie Abbildung!) T0235-SV (seitenverkehrt!)

### Empfohlenes Zubehör:

#### Beleuchtung

2 LED-Strahler für die Vitrinen	LST2
2 LED-Beleuchtungen für TV-Nische	LB114
1 Vorschaltgerät 15 Watt	LEVG15
Elektrotaufach mit Fernbedienung	LES65F

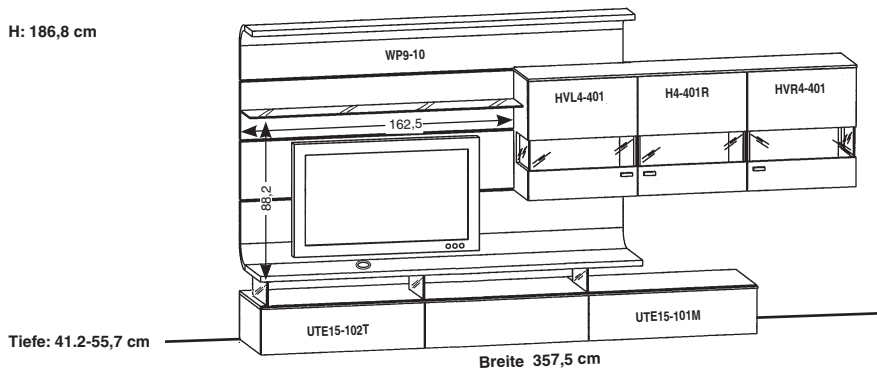
#### Zubehör allgemein

4 Vollauszüge für das UT	VZ500
1-4 Organisationseinteilungen für UT	ET2-65
2 Vitrinenrückwände in Akzentausf.	RW2-65

**Artikelbeschreibung und Angaben zu den Energieklassen siehe Zubehör S. 20-21**

# Wandkombinationen mit niedrigen Unterteilen 1,5 Raster Preise ohne Beleuchtungen und Zubehör

Maße in cm direkt am jeweiligen Bild!



Best.-Nr. **TO301** (wie Abbildung!) **TO301-SV** (seitenverkehrt!)

## Empfohlenes Zubehör:

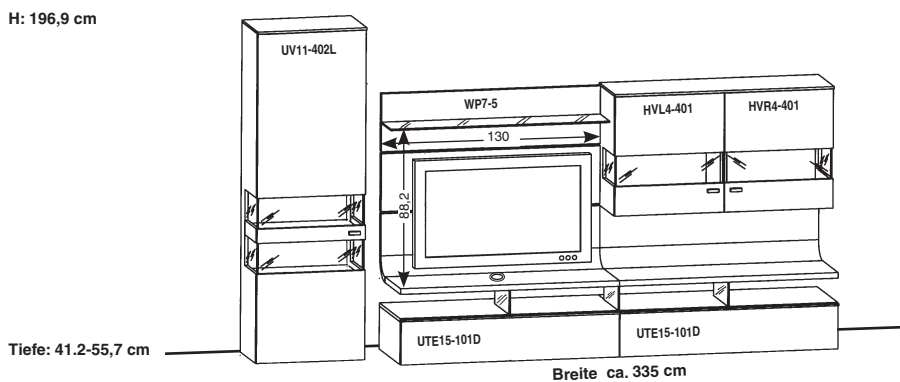
### Beleuchtung

3 LED-Strahler für die Vitrinen	<b>LST2</b>
1 LED-Beleuchtung für TV-Nische	<b>LB174</b>
4 LED-Leuchten für Paneele	<b>LSP5</b>
1 Vorschaltgerät 30 Watt	<b>LEVG30</b>
Elektrotaufach mit Fernbedienung	<b>LES65F</b>

### Zubehör allgemein

3 Vollauszüge für das UT	<b>VZ500</b>
1-3 Organisationseinteilungen für UT	<b>ET2-98</b>
3 Vitrinenrückwände in Akzentausf.	<b>RW2-65</b>

Artikelbeschreibung und Angaben zu den Energieklassen siehe Zubehör S. 20-21



Best.-Nr. **TO303** (wie Abbildung!) **TO303-SV** (seitenverkehrt!)

## Empfohlenes Zubehör:

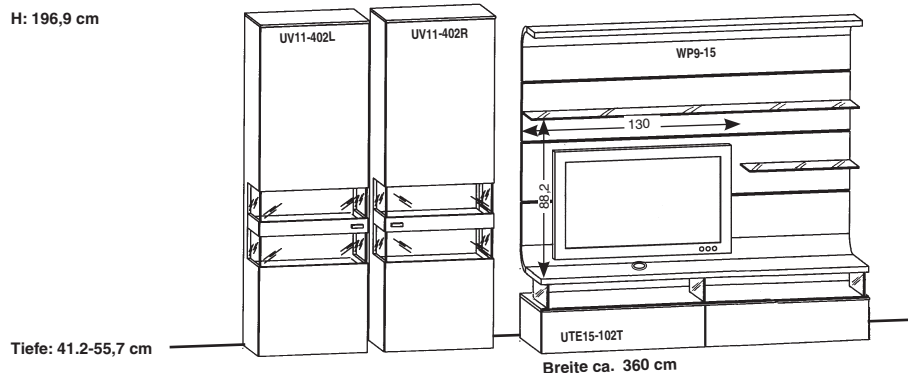
### Beleuchtung

4 LED-Strahler für die Vitrinen	<b>LST2</b>
2 LED-Beleuchtungen für TV-Nische	<b>LB114</b>
1 Vorschaltgerät 30 Watt	<b>LEVG30</b>
Elektrotaufach mit Fernbedienung	<b>LES65F</b>

### Zubehör allgemein

4 Vollauszüge für das UT	<b>VZ500</b>
1-4 Organisationseinteilungen für UT	<b>ET2-65</b>
2 Vitrinenrückwände in Akzentausf.	<b>RW15-65</b>
2 Vitrinenrückwände in Akzentausf.	<b>RW2-65</b>

Artikelbeschreibung und Angaben zu den Energieklassen siehe Zubehör S. 20-21



Best.-Nr. **TO307** (wie Abbildung!) **TO307-SV** (seitenverkehrt!)

## Empfohlenes Zubehör:

### Beleuchtung

4 LED-Strahler für die Vitrinen	<b>LST2</b>
1 LED-Beleuchtung für TV-Nische	<b>LB174</b>
3 LED-Leuchten für Paneele	<b>LSP5</b>
1 Vorschaltgerät 30 Watt	<b>LEVG30</b>
Elektrotaufach mit Fernbedienung	<b>LES65F</b>

### Zubehör allgemein

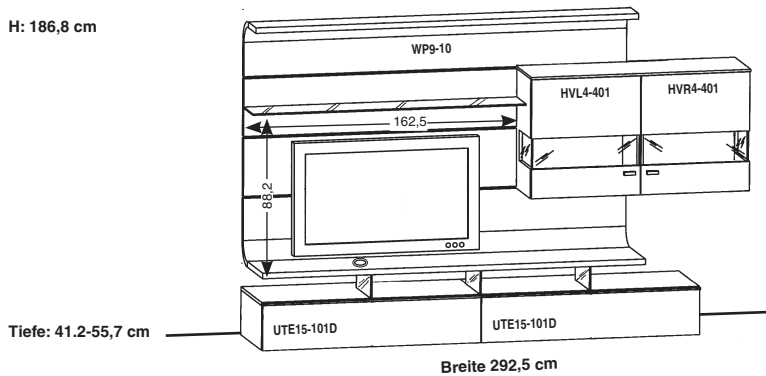
2 Vollauszüge für das UT	<b>VZ500</b>
1-2 Organisationseinteilungen für UT	<b>ET2-98</b>
4 Vitrinenrückwände in Akzentausf.	<b>RW15-65</b>

Artikelbeschreibung und Angaben zu den Energieklassen siehe Zubehör S. 20-21

# Wandkombinationen mit niedrigen Unterteilen 1,5 Raster Preise ohne Beleuchtungen und Zubehör

Maße in cm direkt am jeweiligen Bild!

H: 186,8 cm



Best.-Nr. **TO318** (wie Abbildung!) **TO318-SV** (seitenverkehrt!)

## Empfohlenes Zubehör:

### Beleuchtung

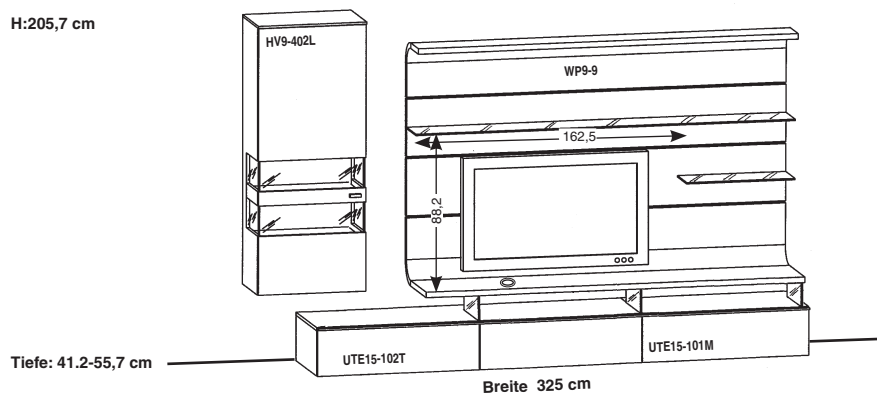
2 LED-Strahler für die Vitrinen	<b>LST2</b>
1 LED-Beleuchtung für TV-Nische	<b>LB174</b>
4 LED-Leuchten für Paneele	<b>LSP5</b>
1 Vorschaltgerät 30 Watt	<b>LEVG30</b>
Elektrotaufach mit Fernbedienung	<b>LES65F</b>

### Zubehör allgemein

4 Vollauszüge für das UT	<b>VZ500</b>
1-4 Organisationseinteilungen für UT	<b>ET2-65</b>
2 Vitrinenrückwände in Akzentausf.	<b>RW2-65</b>

Artikelbeschreibung und Angaben zu den Energieklassen siehe Zubehör S. 20-21

H: 205,7 cm



Best.-Nr. **TO320** (wie Abbildung!) **TO320-SV** (seitenverkehrt!)

## Empfohlenes Zubehör:

### Beleuchtung

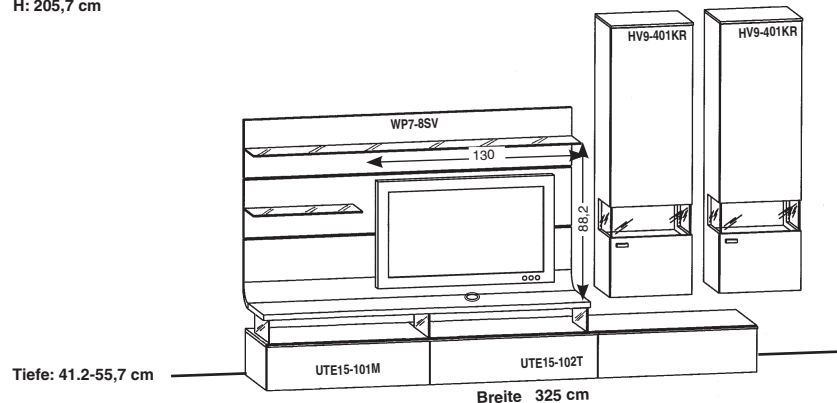
2 LED-Strahler für die Vitrinen	<b>LST2</b>
1 LED-Beleuchtung für TV-Nische	<b>LB174</b>
4 LED-Leuchten für Paneele	<b>LSP5</b>
1 Vorschaltgerät 30 Watt	<b>LEVG30</b>
Elektrotaufach mit Fernbedienung	<b>LES65F</b>

### Zubehör allgemein

3 Vollauszüge für das UT	<b>VZ500</b>
1-3 Organisationseinteilungen für UT	<b>ET2-98</b>
2 Vitrinenrückwände in Akzentausf.	<b>RW15-65</b>

Artikelbeschreibung und Angaben zu den Energieklassen siehe Zubehör S. 20-21

H: 205,7 cm



Best.-Nr. **TO331** (wie Abbildung!) **TO331-SV** (seitenverkehrt!)

## Empfohlenes Zubehör:

### Beleuchtung

2 LED-Strahler für die Vitrinen	<b>LST2</b>
1 LED-Beleuchtung für TV-Nische	<b>LB174</b>
1 Vorschaltgerät 15 Watt	<b>LEVG15</b>
Elektrotaufach mit Fernbedienung	<b>LES49F</b>

### Zubehör allgemein

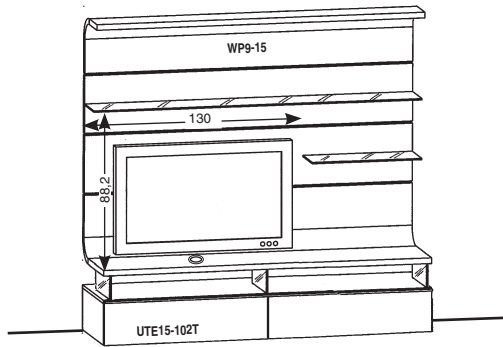
3 Vollauszüge für das UT	<b>VZ500</b>
1-3 Organisationseinteilungen für UT	<b>ET2-98</b>
2 Vitrinenrückwände in Akzentausf.	<b>RW2-49</b>

Artikelbeschreibung und Angaben zu den Energieklassen siehe Zubehör S. 20-21

# Wandkombinationen mit niedrigen Unterteilen 1,5 Raster Preise ohne Beleuchtungen und Zubehör

Maße in cm direkt am jeweiligen Bild!

H: 186,8 cm



Tiefe: 55,7 cm

Breite 195 cm

Best.-Nr. **T0332** (wie Abbildung!) **T0332-SV** (seitenverkehrt!)

## Empfohlenes Zubehör:

### Beleuchtung

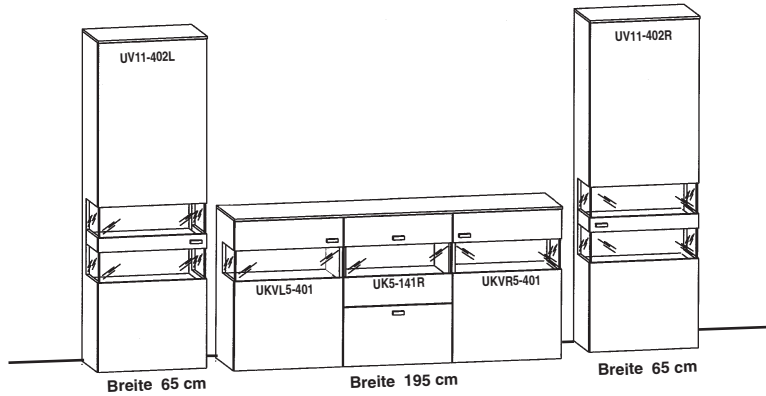
1 LED-Beleuchtung für TV-Nische	<b>LB174</b>
3 LED-Leuchten für Paneele	<b>LSP5</b>
1 Vorschaltgerät 15 Watt	<b>LEVG15</b>
1 Fernbedienung	<b>FKS4</b>

### Zubehör allgemein

2 Vollauszüge für das UT	<b>VZ500</b>
1-2 Organisationseinteilungen für UT	<b>ET2-98</b>

Artikelbeschreibung und Angaben zu den Energieklassen siehe Zubehör S. 20-21

H: 196,9 cm



Tiefe: 41.2/49,2 cm

Breite 65 cm

Breite 195 cm

Breite 65 cm

Best.-Nr. **T0261**

## Empfohlenes Zubehör:

### Beleuchtung

7 LED-Strahler für die Vitrinen	<b>LST2</b>
1 Vorschaltgerät 30 Watt	<b>LEVG30</b>
Elektrostaufach mit Fernbedienung	<b>LES65KF</b>

### Zubehör allgemein

1 Vollauszug für das Sideboard	<b>VZ400</b>
4 Vitrinenrückwände in Akzentausf.	<b>RW15-65</b>
3 Vitrinenrückwände in Akzentausf.	<b>RW2-65</b>

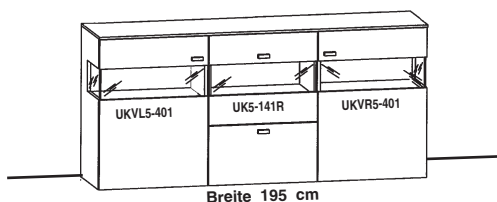
Artikelbeschreibung und Angaben zu den Energieklassen siehe Zubehör S. 20-21

# Sideboard

Preise ohne Beleuchtungen und Zubehör

Maße in cm direkt am jeweiligen Bild!

H: 91,3 cm



Tiefe: 49,2 cm

Breite 195 cm

Best.-Nr. **T0241**

## Empfohlenes Zubehör:

### Beleuchtung

3 LED-Strahler für die Vitrinen	<b>LST2</b>
1 Vorschaltgerät 15 Watt	<b>LEVG15</b>
Elektrostaufach mit Fernbedienung	<b>LES65KF</b>

### Zubehör allgemein

1 Vollauszug für das Sideboard	<b>VZ400</b>
3 Vitrinenrückwände in Akzentausf.	<b>RW2-65</b>

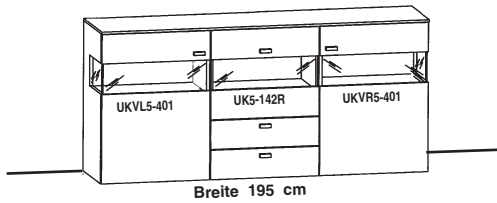
Artikelbeschreibung und Angaben zu den Energieklassen siehe Zubehör S. 20-21

Maße in cm direkt am jeweiligen Bild!

H: 91,3 cm

Tiefe: 49.2 cm

Best.-Nr.



T0242

Breite 195 cm

### Empfohlenes Zubehör:

#### Beleuchtung

3 LED-Strahler für die Vitrinen	LST2
1 Vorschaltgerät 15 Watt	LEVG15
Elektrotaufach mit Fernbedienung	LES65KF

#### Zubehör allgemein

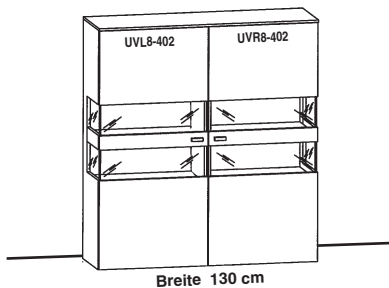
2 Vollauszüge für das Sideboard	VZ400
1-2 Organisationseinteilungen	EK1-65
3 Vitrinenrückwände in Akzentausf.	RW2-65

Artikelbeschreibung und Angaben zu den Energieklassen siehe Zubehör S. 20-21

H: 144,1 cm

Tiefe: 41.2 cm

Best.-Nr.



T0251

Breite 130 cm

### Empfohlenes Zubehör:

#### Beleuchtung

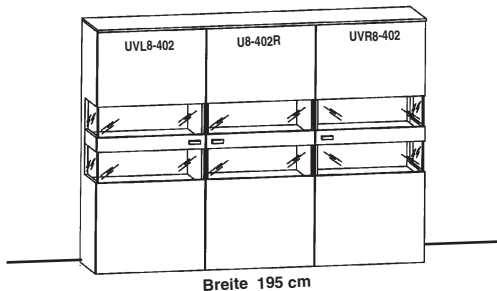
4 LED-Strahler für die Vitrinen	LST2
1 Vorschaltgerät 15 Watt	LEVG15
Elektrotaufach mit Fernbedienung	LES65F
4 Vitrinenrückwände in Akzentausf.	RW15-65

Artikelbeschreibung und Angaben zu den Energieklassen siehe Zubehör S. 20-21

H: 144,1 cm

Tiefe: 41.2 cm

Best.-Nr.



T0253

Breite 195 cm

### Empfohlenes Zubehör:

#### Beleuchtung

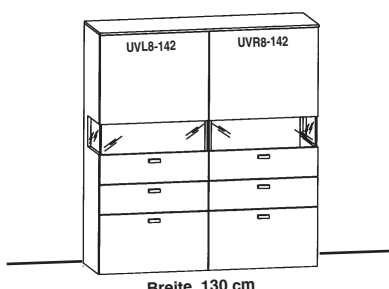
6 LED-Strahler für die Vitrinen	LST2
1 Vorschaltgerät 30 Watt	LEVG30
Elektrotaufach mit Fernbedienung	LES65F
6 Vitrinenrückwände in Akzentausf.	RW15-65

Artikelbeschreibung und Angaben zu den Energieklassen siehe Zubehör S. 20-21

H: 144,1 cm

Tiefe: 41.2 cm

Best.-Nr.



T0252

Breite 130 cm

### Empfohlenes Zubehör:

#### Beleuchtung

2 LED-Strahler für die Vitrinen	LST2
1 Vorschaltgerät 15 Watt	LEVG15
Elektrotaufach mit Fernbedienung	LES65F

#### Zubehör allgemein

4 Vollauszüge für das Sideboard	VZ320
1-2 Organisationseinteilungen	EK1-65
2 Vitrinenrückwände in Akzentausf.	RW2-65

Artikelbeschreibung und Angaben zu den Energieklassen siehe Zubehör S. 20-21

# Planungssystem Einzeltypen

Maße in cm direkt am jeweiligen Bild!

T=Türe S=Schubkasten

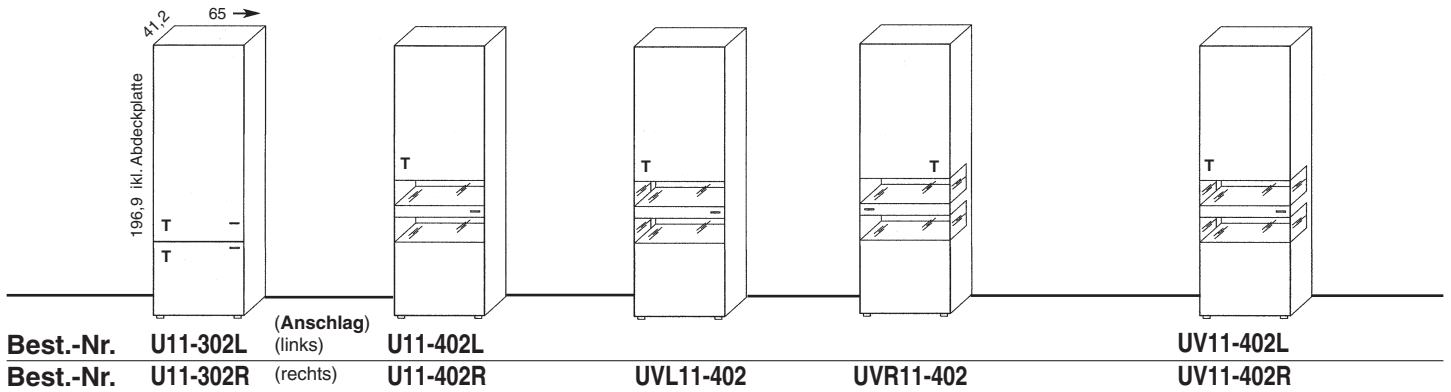
Beleuchtungen und Zubehör siehe Seite 20-21

## Elemente 11-Raster

ohne Seitenverglasung

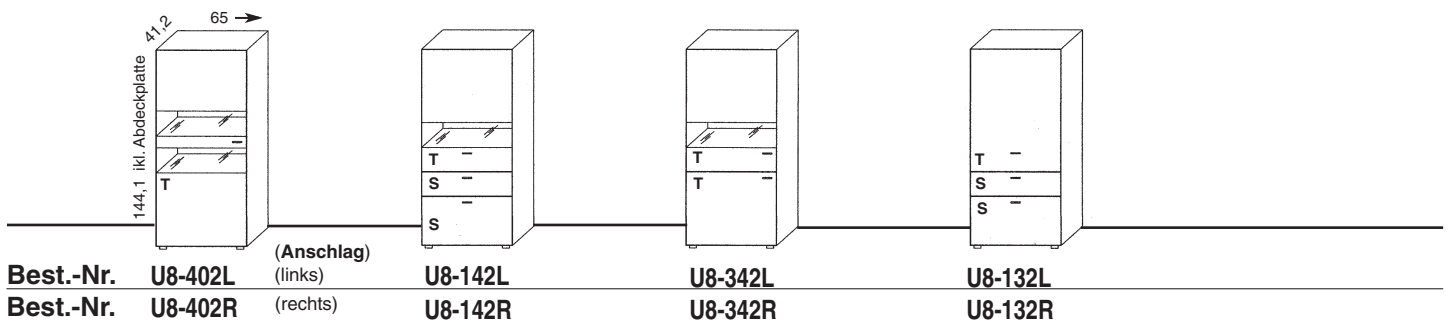
mit einseitiger Seitenverglasung

mit beidseitiger Seitenverglasung



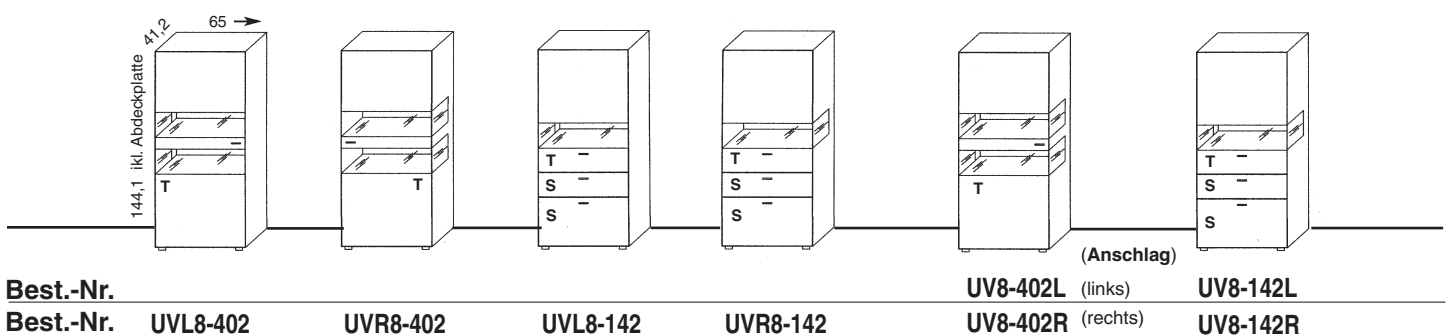
Alle Elemente werden standardmäßig mit einer 13 mm starken Abdeckplatte geliefert. Die Abdeckplatte kann auf Wunsch bis max. 260 cm Länge am Stück gefertigt werden.

## Elemente 8-Raster ohne Seitenverglasung



## Elemente 8-Raster mit einseitiger Seitenverglasung

mit beidseitiger Seitenverglasung



# Planungssystem Einzeltypen

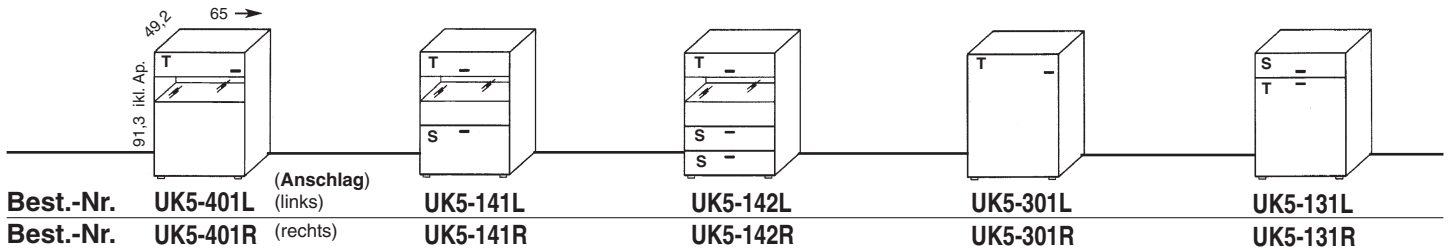
Maße in cm direkt am jeweiligen Bild!

T=Türe S=Schubkasten

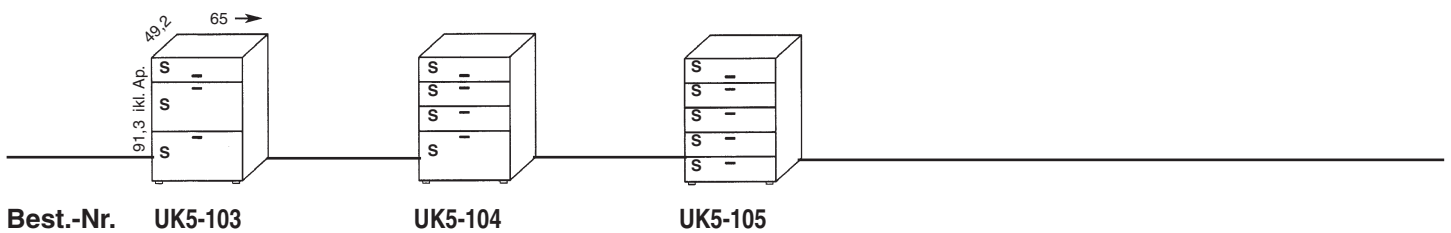
Beleuchtungen und Zubehör siehe Seite 20-21

Alle Elemente werden standardmäßig mit einer 13 mm starken Abdeckplatte geliefert. Die Abdeckplatte kann auf Wunsch bis max. 260 cm Länge am Stück gefertigt werden.

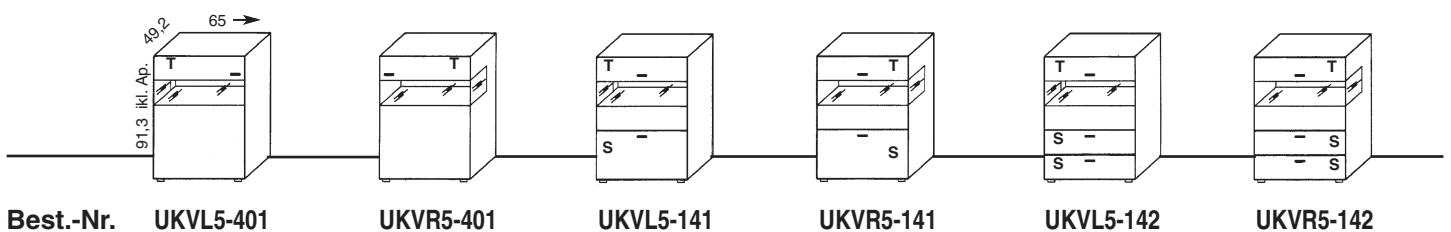
## Elemente 5-Raster ohne Seitenverglasung



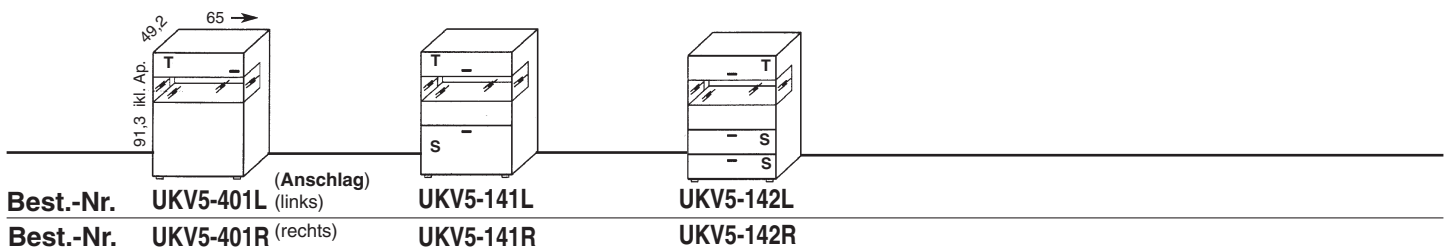
## Elemente 5-Raster ohne Seitenverglasung



## Elemente 5-Raster mit einseitiger Seitenverglasung



## Elemente 5-Raster mit beidseitiger Seitenverglasung




# Planungssystem Einzeltypen

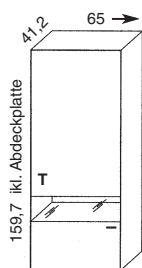
Maße in cm direkt am jeweiligen Bild!

T=Türe S=Schubkasten

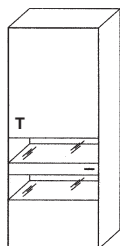
Beleuchtungen und Zubehör siehe Seite 20-21

 Die Belastbarkeit aller Hängeschränke beträgt bei Festmauerwerk und Montage laut Herstellervorgabe 12 kg pro Boden.

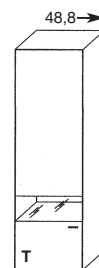
## Hängeschränke 9-Raster ohne Seitenverglasung



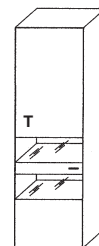
(Anschlag)  
(links)



H9-402L  
H9-402R



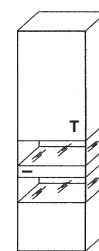
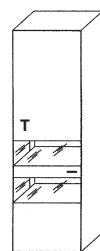
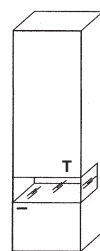
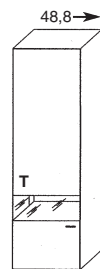
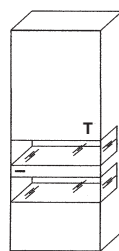
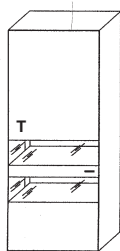
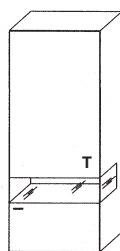
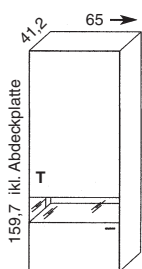
H9-401KL  
H9-401KR



H9-402KL  
H9-402KR

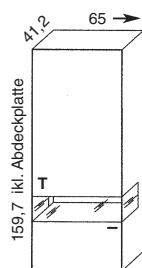
Best.-Nr. H9-401L  
Best.-Nr. H9-401R

## Hängeschränke 9-Raster mit einseitiger Seitenverglasung

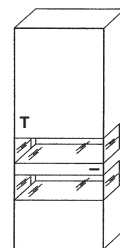


Best.-Nr. HVL9-401 HVR9-401 HVL9-402 HVR9-402 HVL9-401K HVR9-401K HVL9-402K HVR9-402K

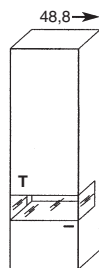
## Hängeschränke 9-Raster mit beidseitiger Seitenverglasung



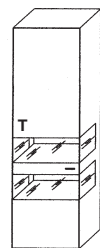
(Anschlag)  
(links)



HV9-402L  
HV9-402R



HV9-401KL  
HV9-401KR



HV9-402KL  
HV9-402KR

Best.-Nr. HV9-401L  
Best.-Nr. HV9-401R



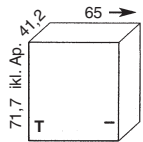
# Planungssystem Einzeltypen

Maße in cm direkt am jeweiligen Bild!

T=Türe S=Schubkasten

Beleuchtungen und Zubehör siehe Seite 20-21

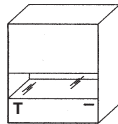
## Hängeschränke 4-Raster zum frei hängen oder für Paneele



(Anschlag)  
(links)

Best.-Nr. H4-301L

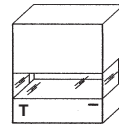
Best.-Nr. H4-301R



H4-401L

H4-401R

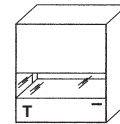
Beidseitig Glasseite



HV4-401L

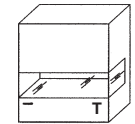
HV4-401R

Glasseite links



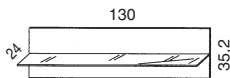
HVL4-401

Glasseite rechts

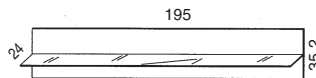


HVR4-401

## Hängepaneele 2-Raster mit Glasboden



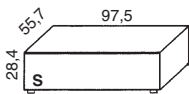
Best.-Nr. WPZ2-130



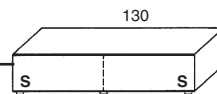
WPZ2-195

## Unterteile 1,5-Raster

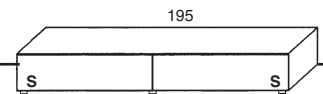
Ein Vorderstück in Korpusbreite,  
dahinter zwei Schubkästen 65 cm breit



Best.-Nr. UTE15-101M



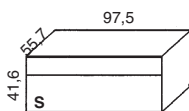
UTE15-101D



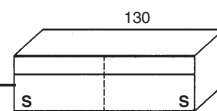
UTE15-102T

## Unterteile 2,3-Raster

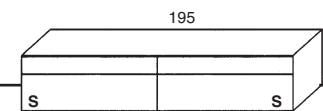
Ein Vorderstück in Korpusbreite,  
dahinter zwei Schubkästen 65 cm breit



Best.-Nr. UTE23-101M



UTE23-101D




UTE23-102T


# Planungssystem Einzeltypen

Maße in cm direkt am jeweiligen Bild!

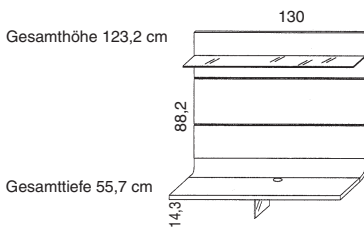
**Planungshinweis:** Auf die standardmäßigen Kabeldurchlässe kann verzichtet werden. Alternativ sind individuelle Positionen möglich, sofern konstruktiv realisierbar. Zusätzliche Kabeldurchlässe **DL60** werden mit   berechnet.

Sollte die Höhe der Gerätenische mit 14,3 cm nicht ausreichen können erhöhte Glasstützen in 19,3 cm Höhe bestellt werden. Der Mehrpreis hierfür beträgt pro Stütze

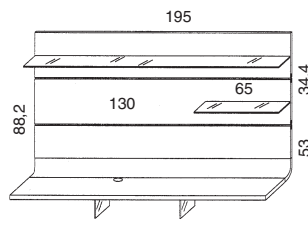
**Belastbarkeit der Wandpaneele**  45 kg bei Festmauerwerk und Montage laut Herstellervorgabe

**Belastbarkeit der Paneelböden aus Glas**  Belastbar mit 6 kg /Laufmeter bei Festmauerwerk und Montage laut Herstellervorgabe

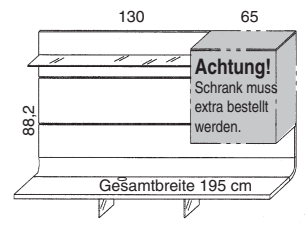
## Wandpaneele 7-Raster



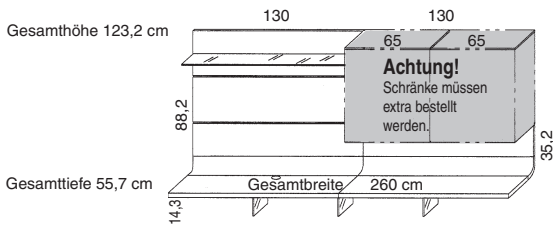
**Best.-Nr.** WP7-1



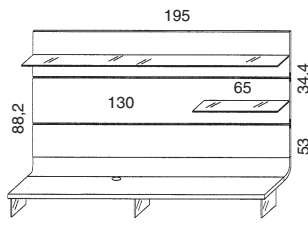
(wie Abbildung!) WP7-3  
(seitenverkehrt!) WP7-3SV



(wie Abbildung!) WP7-4  
(seitenverkehrt!) WP7-4SV

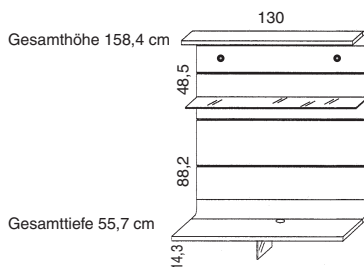


(wie Abbildung!) WP7-5  
(seitenverkehrt!) WP7-5SV

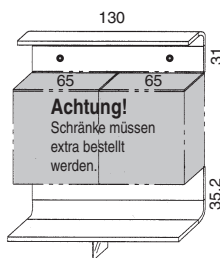


(wie Abbildung!) WP7-8  
(seitenverkehrt!) WP7-8SV

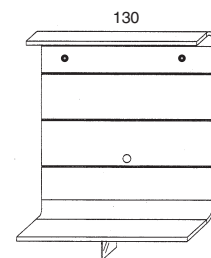
## Wandpaneele 9-Raster



**Best.-Nr.** WP9-1



**Best.-Nr.** WP9-2



**Best.-Nr.** WP9-12

# Planungssystem Einzeltypen

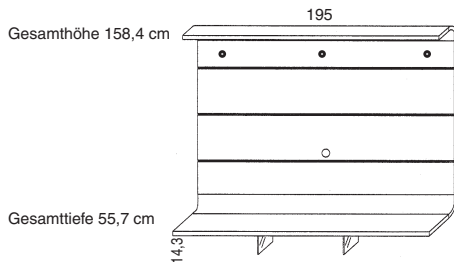
Maße in cm direkt am jeweiligen Bild!

**Planungshinweis:** Werden bei Paneelen Glasböden nicht benötigt, dann vermerken Sie dies bitte deutlich auf der Bestellung, damit es konstruktiv berücksichtigt werden kann!

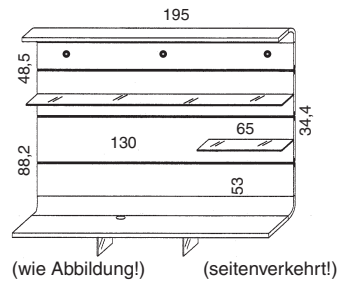
○ =empfohlene Position für LED-Paneelleuchten **LSP5**  
siehe Zubehör Seite 20.

○ =Kabeldurchlass

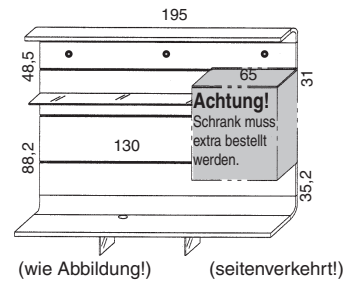
## Wandpaneele 9-Raster



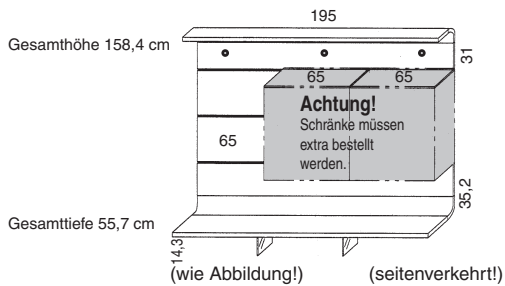
Best.-Nr. **WP9-4**



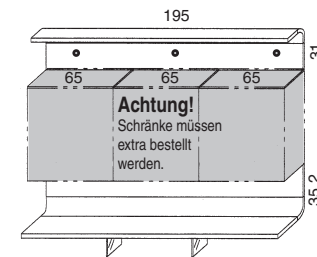
(wie Abbildung!) (seitenverkehrt!)  
Best.-Nr. **WP9-5 WP9-5SV**



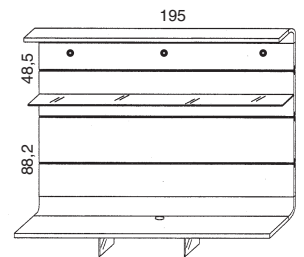
(wie Abbildung!) (seitenverkehrt!)  
Best.-Nr. **WP9-6 WP9-6SV**



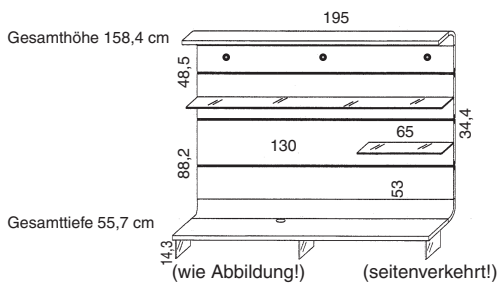
(wie Abbildung!) (seitenverkehrt!)  
Best.-Nr. **WP9-7 WP9-7SV**



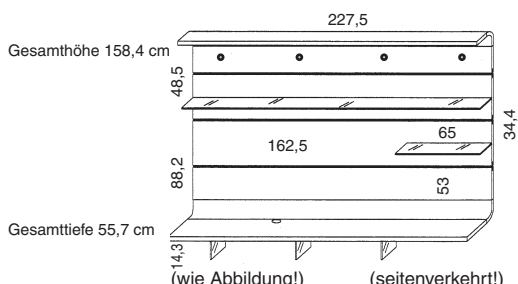
Best.-Nr. **WP9-8**



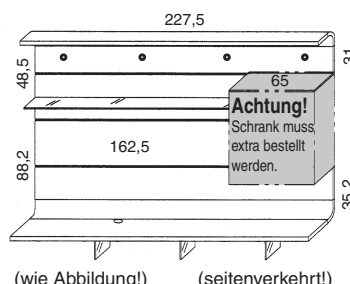
Best.-Nr. **WP9-14**



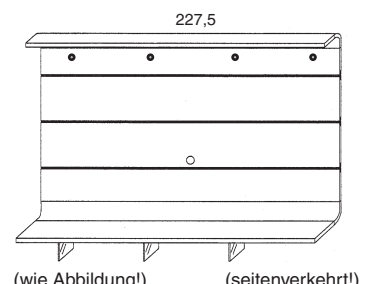
(wie Abbildung!) (seitenverkehrt!)  
Best.-Nr. **WP9-15 WP9-15SV**



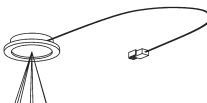
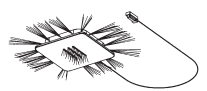


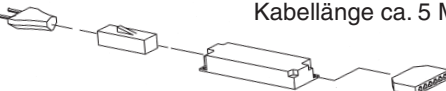
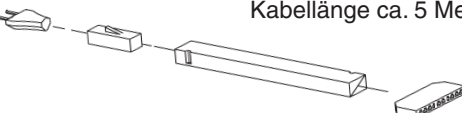
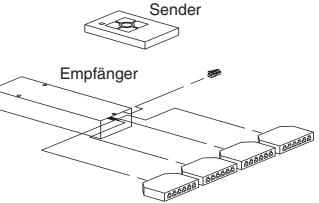

(wie Abbildung!) (seitenverkehrt!)  
Best.-Nr. **WP9-9 WP9-9SV**

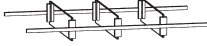
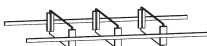
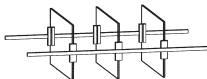
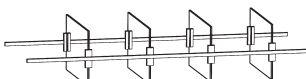



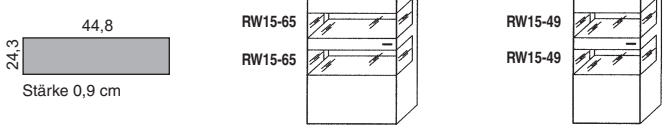

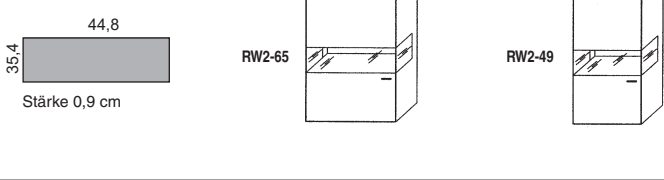
(wie Abbildung!) (seitenverkehrt!)  
Best.-Nr. **WP9-10 WP9-10SV**



(wie Abbildung!) (seitenverkehrt!)  
Best.-Nr. **WP9-11 WP9-11SV**

Artikel	Best.-Nr.		Beschreibung
<b>Beleuchtungen und Schalter</b>			
<b>LED-Einbaustrahler</b>	<b>LST2</b>		 <p>Für Vitrinen. 12 Volt/2,6 Watt, versteckte Kabelführung, Länge 4 Meter. Nur mit LED-Vorschaltgerät möglich.</p> <p>Diese Leuchte enthält eingebaute LED-Lampen der Energieklassen <b>A++</b> bis <b>A</b> auf einer Skala von <b>A++</b> (höchste Effizienz) bis <b>E</b> (geringste Effizienz). Die Lampen können nicht getauscht werden.</p>
<b>LED-Leuchte für Paneele</b>	<b>LSP5</b>		 <p>Für Winkelborde und Paneelregale. 12 Volt/2 Watt, versteckte Kabelführung, Länge 4 Meter. Nur mit LED-Vorschaltgerät möglich.</p> <p>Diese Leuchte enthält eingebaute LED-Lampen der Energieklassen <b>A++</b> bis <b>A</b> auf einer Skala von <b>A++</b> (höchste Effizienz) bis <b>E</b> (geringste Effizienz). Die Lampen können in der Leuchte nicht getauscht werden.</p>
<b>LED-Beleuchtung für 130 cm breite Paneele</b>	<b>LB114</b>		 <p>1 LED-Leuchte 114 cm lang, Kabellänge ca. 4 Meter. Vorschaltgerät erforderlich. 12 Volt/3,3 Watt.</p> <p>Diese Leuchte enthält eingebaute LED-Lampen der Energieklassen <b>A++</b> bis <b>A</b> auf einer Skala von <b>A++</b> (höchste Effizienz) bis <b>E</b> (geringste Effizienz). Die Lampen können getauscht werden.</p>
<b>LED-Beleuchtung für 195 cm und 227,5 cm breite Paneele</b>	<b>LB174</b>		 <p>1 LED-Leuchte 174 cm lang, Kabellänge ca. 4 Meter. Vorschaltgerät erforderlich. 12 Volt/5,1 Watt.</p> <p>Diese Leuchte enthält eingebaute LED-Lampen der Energieklassen <b>A++</b> bis <b>A</b> auf einer Skala von <b>A++</b> (höchste Effizienz) bis <b>E</b> (geringste Effizienz). Die Lampen können in der Leuchte nicht getauscht werden.</p>
<b>LED-Vorschaltgerät 15 Watt</b>	<b>LEVG15</b>		 <p>12 Volt/15 Watt, ausreichend für max. 6 Anschlüsse. Kabellänge ca. 5 Meter, Schalter an der Zuleitung.</p>
<b>LED-Vorschaltgerät 30 Watt</b>	<b>LEVG30</b>		 <p>12 Volt/30 Watt, ausreichend für max. 10 Anschlüsse. Kabellänge ca. 5 Meter, Schalter an der Zuleitung.</p>
<b>Funkfernbedienung für LED-Beleuchtungen</b>	<b>FKS4</b>		 <p>Mit dieser Fernbedienung können max. 4 Stromkreise geschaltet und gedimmt werden. Pro Stromkreis sind 6 Leuchtkörper möglich. In der Regel ist ein Vorschaltgerät <b>LEVG15</b> mit 15 Watt ausreichend, falls die angeschlossenen Leuchtkörper in der Summe mehr als 15 Watt benötigen, bitte <b>LEVG30</b> mit 30 Watt verwenden!</p>
<b>Elektrotaufach mit Funkfernbedienung</b>			 <p>Einbau hinter 65 cm breite Türen bei Korustiefe 41,2 cm <b>LES65F</b> 48,8 cm breite Türen bei Korustiefe 41,2 cm <b>LES49F</b> 65 cm breite Türen bei Korustiefe 49,2 cm <b>LES65KF</b></p> <p>Bitte angeben bei welchem Element der Einbau erfolgen soll. Die integrierte Funkfernbedienung hat 4 Anschlüsse. Es können max. 4 Stromkreise geschaltet und gedimmt werden. Die obere Abdeckung ist ein abnehmbarer Holzboden, der Schrank bleibt deshalb in voller Tiefe nutzbar.</p>

Artikel	Best.-Nr.		Beschreibung
<b>Holzeinlegeböden</b>			
Holzeinlegeboden für 65 cm breite Typen in Tiefe 41,2 cm	<b>FA65</b>		Zusätzlicher Holzeinlegeboden hinter Türen 61,1 x 33 x 1,9 cm
Holzeinlegeboden für 48,8 cm breite Typen in Tiefe 41,2 cm	<b>FA49</b>		Zusätzlicher Holzeinlegeboden hinter Türen 44,9 x 33 x 1,9 cm
Holzeinlegeboden für 65 cm breite Typen in Tiefe 49,2 cm	<b>FAK65</b>		Zusätzlicher Holzeinlegeboden hinter Türen 61,1 x 41 x 1,9 cm
<b>Schubkasten-Sonderausstattungen</b>			
Mehrpreis Vollauszug	<b>VZ320</b>		Für 32 cm tiefe Schubkästen.
Mehrpreis Vollauszug	<b>VZ400</b>		Für 40 cm tiefe Schubkästen.
Mehrpreis Vollauszug	<b>VZ500</b>		Für 50 cm tiefe Schubkästen.
<b>Einteilung</b> für 65 cm breite Schubkästen in 41,2 cm tiefen Elementen	<b>E1-65</b>		Die 3 Glas-Querteiler sind vorne und hinten geführt, horizontal lassen sich die Abstände variabel einstellen!
<b>Einteilung</b> für 65 cm breite Schubkästen in 49,2 cm tiefen Elementen	<b>EK1-65</b>		Die 3 Glas-Querteiler sind vorne und hinten geführt, horizontal lassen sich die Abstände variabel einstellen!
<b>Einteilung</b> für 65 cm Unterteilschubkästen	<b>ET2-65</b>		Die 3 Glas-Querteiler sind vorne und hinten geführt, horizontal lassen sich die Abstände variabel einstellen!
<b>Einteilung</b> für 97,5 cm Unterteilschubkästen	<b>ET2-98</b>		Die 4 Glas-Querteiler sind vorne und hinten geführt, horizontal lassen sich die Abstände variabel einstellen!
<b>Blenden</b>			
Blenden, alle Lacktöne einseitig	<b>BL19E</b>		19 mm stark, fertig oberflächenbehandelt inkl. gewünschter Kanten. Rückseite Gegenzugfurnier. Furnierrichtung angeben. <b>Max. am Stück 250/60 cm</b>
Blenden, alle Lacktöne beidseitig	<b>BL19B</b>		Wie oben, jedoch beidseitig oberflächenbehandelt. <b>Max. am Stück 250/60 cm</b>

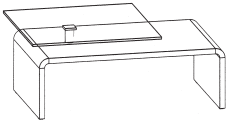
Artikel	Best.-Nr.		Beschreibung
<b>Vitrinenrückwände in Akzentausführung</b>			
Vitrinenrückwand in Akzentausführung für 65 cm breite Vitrinen mit zwei Glasnischen	<b>RW15-65</b>		 <p>61 24,3 Stärke 0,9 cm</p>
Vitrinenrückwand in Akzentausführung für 48,8 cm breite Vitrinen mit zwei Glasnischen	<b>RW15-49</b>		 <p>44,8 24,3 Stärke 0,9 cm</p>
Vitrinenrückwand in Akzentausführung für 65 cm breite Vitrinen mit einer Glasnische	<b>RW2-65</b>		 <p>61 35,4 Stärke 0,9 cm</p>
Vitrinenrückwand in Akzentausführung für 48,8 cm breite Vitrinen mit einer Glasnische	<b>RW2-49</b>		 <p>44,8 35,4 Stärke 0,9 cm</p>

# Couchtische, Esstische, Stühle und Bänke

Formal passende Couchtische, Esstische, Stühle und Bänke zu diesem Modell entnehmen Sie bitte der umfangreichen Couchtisch-, Esstisch-, Stuhl- und Bankkollektion aus den aktuellen Typenlisten!

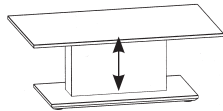
## Beispiele aus der umfangreichen Couchtischkollektion

schwenkbare Glasplatte



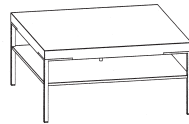
**CT406-114D**

fest und höhenverstellbar



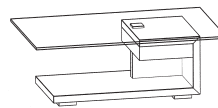
**CT...F**

Lieferbar in drei Größen



**CT501...**

Lieferbar in vier Größen



**CT404-110**

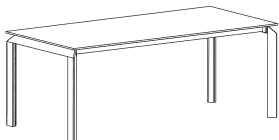


**CT303.....**

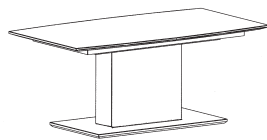
Lieferbar in zwei Größen

Weitere Couchtischvarianten, -größen und -ausführungen entnehmen Sie bitte der aktuellen Couchtischtypenliste. Hier finden Sie auch die Beschreibungen und Preise zum jeweiligen Modell.

## Beispiele aus der umfangreichen Esstischkollektion



**ET521**



**ET592**



**ET581**



**ET632**

Weitere Esstischvarianten, -größen und -ausführungen entnehmen Sie bitte der aktuellen Esstischtypenliste. Hier finden Sie auch die Beschreibungen und Preise zum jeweiligen Modell.

## Beispiele aus der umfangreichen Stuhl- und Bankkollektion



**Lena**



**Jule**



**Kaia**



**Lina**



**Anna**



**Alina**



**Bern**



**Madrid**

Weitere Stuhlvarianten, -größen und -ausführungen entnehmen Sie bitte der aktuellen Stuhl/Bank Typenliste. Hier finden Sie auch die Beschreibungen und Preise zum jeweiligen Modell.

**GWINNER<sup>®</sup>**