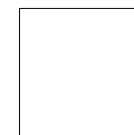




Front/Korpus	Modell-Nr.
Dekor-Druck Eiche Sanremo hell	A4J91
Dekor-Druck Eiche Sonoma	A6L91
Dekor-Druck Eiche Artisan	AD654
grau-metallic	AM871
alpinweiß	A9L41



alpinweiß



Dekor-Druck Eiche Sonoma



Dekor-Druck Eiche Sanremo hell



grau-metallic



Dekor-Druck Eiche Artisan



■ Die passenden Extras finden Sie nach den Schränken.

Lieferant: Rauch Möbelwerke GmbH

Qualitätsmerkmale

rauch BLUE



Innenfarbe
Dekor-Druck
Texline



Führungs-
schienen
aus Metall



Schubkästen
mit kugelgela-
gerten, leisen
Laufschiene



Dreh- und
Schwebetü-
rerdämpfer
optional

NEU

NEU

Materialinformation

Dekor-Druck
Die Möbelteile mit Dekor-Druck haben eine gleichmäßig schöne, strapazierfähige Oberfläche.

WOODMAX Spanplatten
Die wohngesunde Frischholz-Spanplatte, speziell für die Verwendung in Wohnräumen, mit dem Prädikat „Schadstoffarm“. Für unsere Woodmax-Spanplatte verwenden wir nur unbelastete Schwach- und Bruchhölzer aus nachhaltigem Forstbetrieb regionaler Wälder.

Unser Rohstoff aus der Natur
Für seinen Plattenwerkstoff erhielt Rauch verschiedene Auszeichnungen. Strenge Prüfungen von neutralen Instituten bestätigen kontinuierlich die Unbedenklichkeit von Material und Verfahren.

Belastbarkeit
Die Belastungsgrenzen für alle Möbel- und Zubehörteile finden Sie in der „Belastungstabelle“ unter:
www.rauchmoebel.de/unternehmen/qualitaet-amp-umwelt.html

Ausgezeichnet und zertifiziert

made in GERMANY
Nachhaltig gefertigt

www.blauer-engel.de/uz38

- emissionsarm
- Holz aus nachhaltiger Forstwirtschaft
- In der Wohnwelt gesundheitlich unbedenklich

Top-
Verarbeitung

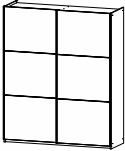

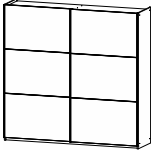
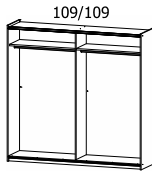
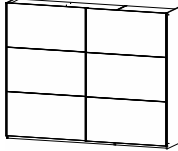
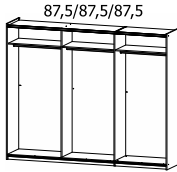
bewährte
Beschlag-
technik

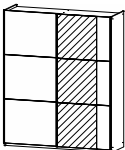
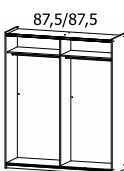
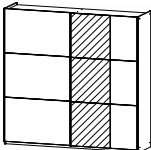
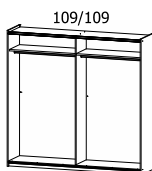
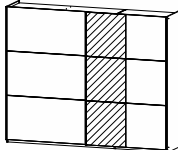
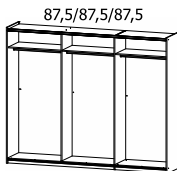
einfache
Montage

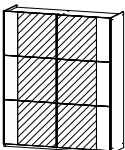
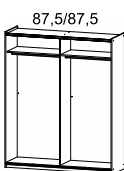
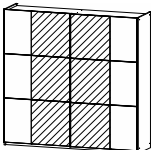
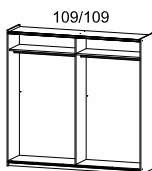
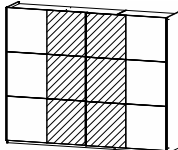

praktische
Zubehör-
artikel

Front/Korpus	Modell-Nr.
Dekor-Druck Eiche Sanremo hell	A4J91
Dekor-Druck Eiche Sonoma	A6L91
Dekor-Druck Eiche Artisan	AD654
grau-metallic	AM871
alpinweiß	A9L41

Mindestbestellmenge: 5 Stück

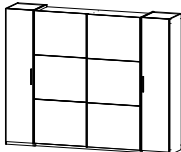
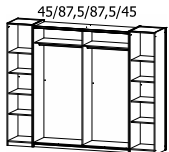
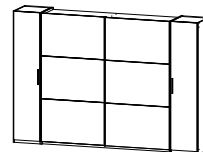
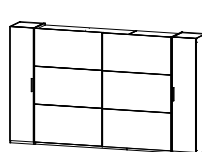
SCHRÄNKE		Schwebetürenschränke. Griffleisten alufarben.								
<p>*HINWEIS! Aus konstruktiven Gründen ist bei Elementbreite 109 cm der Fachboden in der Stärke 2,2 cm.</p>										
								Schwebetürenschränk	Schwebetürenschränk	Schwebetürenschränk
								2-türig	2-türig	2-türig
								↔175 cm †210 cm ↗59 cm	↔218 cm †210 cm ↗59 cm	↔261 cm †210 cm ↗59 cm
Artikel	Preis	4210	4211	4212						

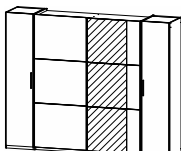
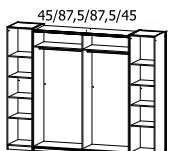
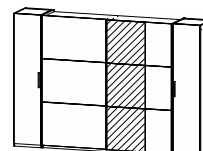
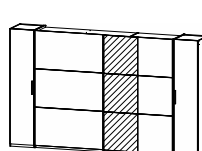
SCHRÄNKE		Schwebetürenschränke. Griffleisten alufarben.								
<p>*HINWEIS! Aus konstruktiven Gründen ist bei Elementbreite 109 cm der Fachboden in der Stärke 2,2 cm.</p>										
								Schwebetürenschränk	Schwebetürenschränk	Schwebetürenschränk
								2-türig, 1 Spiegeltüre, Teilspiegelfront	2-türig, 1 Spiegeltüre, Teilspiegelfront	2-türig, 1 Spiegeltüre, Teilspiegelfront
								↔175 cm †210 cm ↗59 cm	↔218 cm †210 cm ↗59 cm	↔261 cm †210 cm ↗59 cm
Artikel	Preis	503C	503E	503F						

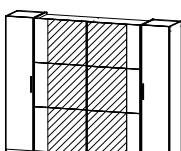
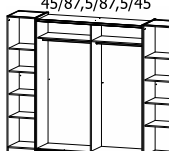
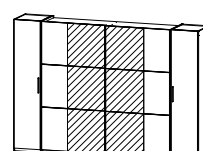
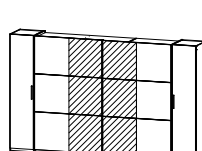
SCHRÄNKE		Schwebetürenschränke. Griffleisten alufarben.								
<p>*HINWEIS! Aus konstruktiven Gründen ist bei Elementbreite 109 cm der Fachboden in der Stärke 2,2 cm.</p>										
								Schwebetürenschränk	Schwebetürenschränk	Schwebetürenschränk
								2-türig, 2 Spiegeltüren, Teilspiegelfront	2-türig, 2 Spiegeltüren, Teilspiegelfront	2-türig, 2 Spiegeltüren, Teilspiegelfront
								↔175 cm †210 cm ↗59 cm	↔218 cm †210 cm ↗59 cm	↔261 cm †210 cm ↗59 cm
Artikel	Preis	502R	503R	504R						

Front/Korpus	Modell-Nr.
Dekor-Druck Eiche Sanremo hell	A4J91
Dekor-Druck Eiche Sonoma	A6L91
Dekor-Druck Eiche Artisan	AD654
grau-metallic	AM871
alpinweiß	A9L41





Mindestbestellmenge: 5 Stück




SCHRÄNKE		Kombination aus Dreh- und Schwebetürenschränken.. Griffe und Griffleisten alufarben.					
<p>*HINWEIS! Aus konstruktiven Gründen ist bei Elementbreite 109 cm der Fachboden in der Stärke 2,2 cm.</p>							
					Dreh-Schwebetürenschränk	Dreh-Schwebetürenschränk	Dreh-Schwebetürenschränk
					4-türig, mit Zubehör	4-türig, mit Zubehör	4-türig, mit Zubehör
					↔269 cm †210 cm ↗59 cm	↔312 cm †210 cm ↗59 cm	↔355 cm †210 cm ↗59 cm
Artikel	Preis	081A	081B	081C			



SCHRÄNKE		Kombination aus Dreh- und Schwebetürenschränken.. Griffe und Griffleisten alufarben.					
<p>*HINWEIS! Aus konstruktiven Gründen ist bei Elementbreite 109 cm der Fachboden in der Stärke 2,2 cm.</p>							
					Dreh-Schwebetürenschränk	Dreh-Schwebetürenschränk	Dreh-Schwebetürenschränk
					4-türig, 1 Spiegeltüre, Teilspiegelfront, mit Zubehör	4-türig, 1 Spiegeltüre, Teilspiegelfront, mit Zubehör	4-türig, 1 Spiegeltüre, Teilspiegelfront, mit Zubehör
					↔269 cm †210 cm ↗59 cm	↔312 cm †210 cm ↗59 cm	↔355 cm †210 cm ↗59 cm
Artikel	Preis	081D	081E	081H			

SCHRÄNKE		Kombination aus Dreh- und Schwebetürenschränken.. Griffe und Griffleisten alufarben.					
<p>*HINWEIS! Aus konstruktiven Gründen ist bei Elementbreite 109 cm der Fachboden in der Stärke 2,2 cm.</p>							
					Dreh-Schwebetürenschränk	Dreh-Schwebetürenschränk	Dreh-Schwebetürenschränk
					4-türig, 2 Spiegeltüren, Teilspiegelfront, mit Zubehör	4-türig, 2 Spiegeltüren, Teilspiegelfront, mit Zubehör	4-türig, 2 Spiegeltüren, Teilspiegelfront, mit Zubehör
					↔269 cm †210 cm ↗59 cm	↔312 cm †210 cm ↗59 cm	↔355 cm †210 cm ↗59 cm
Artikel	Preis	081I	081K	081L			

Front/Korpus	Modell-Nr.
Zubehör – Texline (naturfarbene Leinenoptik)	A0039

ZUBEHÖR		Fachböden			
*HINWEIS! Aus konstruktiven Gründen ist bei Elementbreite 109 cm der Fachboden in der Stärke 2,2 cm.		87	87	109	109
					
		Fachboden 1 Stück	Fachböden 3er Set	Fachboden 1 Stück	Fachböden 3er Set
		↔85 cm ↑1,6 cm ↗45 cm	↔85 cm ↑1,6 cm ↗45 cm	↔107 cm ↑2,2 cm ↗45 cm	↔107 cm ↑2,2 cm ↗45 cm
Artikel	Preis	97W1	97W3	98W1	98W3

ZUBEHÖR		Kleiderstangen	Türendämpfer für Schwebetürenschränk	
		87	109	
				
		Kleiderstange	Kleiderstange	Schwebetürendämpfer 2er Set
		↔84 cm ↑3 cm ↗2 cm	↔106 cm ↑3 cm ↗2 cm	↔7 cm ↑2 cm ↗49 cm
Artikel	Preis	9724	9762	9TDD

ZUBEHÖR		Schubkasteneinsatz und Inneneinteilung passend für alle Schrankelemente (87,5 und 109).			
					
		Schubkasteneinsatz mit 2 Schubkästen	Inneneinteilung mit 2 Fachböden		
		↔58 cm ↑39 cm ↗45 cm	↔45 cm ↑147 cm ↗45 cm		
Artikel	Preis	9846	9934		