

Modell: 1072

Produktinfo

Stand 01/2020



2,5-Sitzer mit Armlehne links - Eckelement mit 1-Sitzer Abschlussteil rechts



vollmotorische Relaxfunktion



vollmotorische Relaxfunktion

 Möbel ...Ansprücheproofte Möbel	 schützt UMWELT und GESUNDHEIT	EMISSIONSKLASSE für Möbel Emission class for furniture Sitzmöbel / seating furniture Hersteller / manufacturer HG0130139 Kollektion / collection / Model / model Prüfnummer / control number 1 01 10 <table border="1"><tr><td>A</td><td>A</td></tr><tr><td>B</td><td></td></tr><tr><td>C</td><td></td></tr><tr><td>D</td><td></td></tr></table> Emissionsklasse für Möbel nach der RAL-Registrierung RAL-RG 437 der Deutschen Gütegemeinschaft Möbel • Emission class for furniture according to RAL-RG 437 • www.emissionslabel.de	A	A	B		C		D	
A	A									
B										
C										
D										

Modell: 1072

Modellcheckliste

Damit Sie keine unserer Auswahlmöglichkeiten vergessen...

Nutzen Sie diese Modellcheckliste, um mit Ihrem Kunden alle Optionen zu besprechen.

Ein absolutes Muss

Folgende Auswahlmöglichkeiten müssen bei diesem Modell berücksichtigt werden (bei der Bestellung unbedingt mit angeben):

Sitzausführung

Füße

Nahtvariante

Funktionen

Haben Sie Ihrem Kunden die Vorteile von folgenden Funktionen erläutert?

Stauraum

Longchair motorisch

Longchair hochklappbar

teilmotorische Verstellung

vollmotorische Verstellung

Zubehör

Haben Sie Ihren Kunden über die Auswahl unserer Zubehörartikel informiert?

Hocker

Hockerbank

Kissen

Modell: 1072



Aufbau und Bestellhinweise

Gestell: Tragende Teile des Gestells aus Massivholz und Holzwerkstoffen, Flächen mit Polsterpappe verblendet.

Sitz: Unterfederung mit dauerelastischen Stahl-Wellenfedern und einer oberseitigen Abdeckung.

Soft: Sitz aus PUR-Schaum (mind. RG 35). Sitz abgedeckt mit Wattevlies.
(Abbildung siehe „Querschnitte und Bestellhinweise“)



Federkern: Federkernsitz aus gezogenem Federstahldraht (außer Hocker). Sitz abgedeckt mit Textilvlies, PUR-Schaum (mind. RG 35) und Wattevlies.
(Abbildung siehe „Bestellhinweise und Querschnitte“)



Rücken: Rücken aus ergonomisch geformtem Schaumstoff (mind. RG 25). Abdeckung aus Wattevlies.
Die Rückenspannteile sind in Stoff, echt bezogen, in Leder gegen Mehrpreis lieferbar.

Polsterung: Weicher, legerer Polsteraufbau, bei dem eine modellbedingte oder gestalterisch gewünschte Wellenbildung der Bezüge, sowie Sitzabdrücke warentypisch sind. Die Polsterung wird sich der Körperform anpassen bzw. die Sitzfestigkeit leicht nachlassen. Geringfügige Unterschiede in der Sitzhärte bei Anbaugruppen sind konstruktionsbedingt und daher kein Beanstandungsgrund.

Longchair: Beim Longchair mit Relaxfunktion motorisch lässt sich das Kopfteil nur manuell betätigen!

Kopfteilverstellung: Alle Elemente mit variabler Kopfteilverstellung (manuell).

Modell: 1072

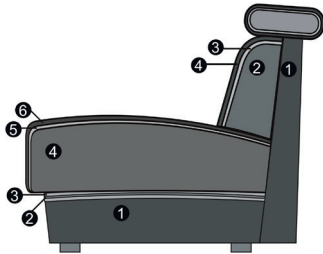
Aufbau und Bestellhinweise

Maße: Gesamthöhe: **92-111 cm**
Tiefe: **110 cm**
Tiefe Elemente mit Relaxfunktion: **110 - 180 cm**
Sitzhöhe: **47 cm**
Sitztiefe: **57 cm**
Sitztiefe Elemente mit Relaxfunktion: **57-108 cm**
Armlehnenmaße: Stellbreite ca. **24 cm**

Sonstiges: Alle verwendeten Materialien entsprechen den Anforderungen der DGM laut RAL GZ 430. Die Nahtverteilung kann bei Stoff-, Leder- oder Kunstlederverarbeitung unterschiedlich ausfallen. Die Abzeichnung bei Steppmatten und Kissen sind design- oder konstruktionsbedingt. Die Verarbeitung von Zier-, Kapp- oder Doppelnähten kann in den Stoff-, Leder- oder Kunstledervarianten unterschiedlich ausfallen. Kappnaht: Die Garnfarbe ist dem jeweiligen Bezugsmaterial und dessen Farbe angepasst. Alle Rückenspannteile werden standardmäßig im jeweiligen Originalbezug geliefert. In Leder gegen Mehrpreis lieferbar. Materialbezogene Hinweise finden Sie in unseren Stoff- und Lederlaschen auf der Rückseite bei den einzelnen Stoffen und Lederqualitäten. Alle in der Preisliste genannten Werte sind ca. Maße in Zentimeter, ermittelt nach üblicher Messmethode (s. RAL GZ 430) und im unbenutzten Neuzustand. Bitte beachten Sie, dass bei sehr legere gepolsterten Polstermöbeln im Zuge der Nutzung insbesondere in der Sitzhöhe und Sitztiefe erkennbare Maßabweichungen zu den hier angegebenen Maßen auftreten können. Änderungen in Form, Farbe und Konstruktion im Rahmen des technischen Fortschritts behalten wir uns vor.
Bitte notieren Sie Bestellungen immer davorstehend von links nach rechts!
WEEE-Reg.-Nr. DE 34953752

Querschnitte und Bestellhinweise

Sitz: Soft / Rücken: Soft



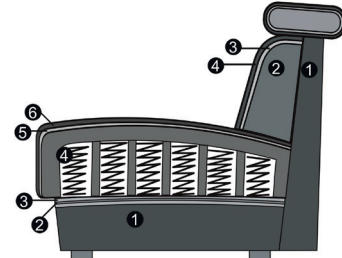
Sitz

1. Gestell
2. Wellenunterfederung
3. Abdeckung der Wellenfeder
4. Schaum (fest markierter Sitz)
5. Abdeckung aus Watte
6. Bezugsmaterial

Rücken

1. Gestell
2. Schaum (fester Rücken)
3. Abdeckung aus Watte
4. Bezugsmaterial

Sitz: Federkern / Rücken: Soft



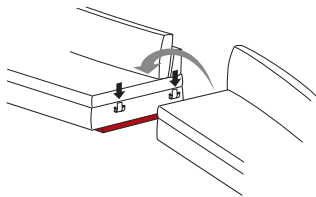
Sitz

1. Gestell
2. Wellenunterfederung
3. Abdeckung der Wellenfeder
4. Federkern (fest markierter Sitz)
5. Abdeckung aus Watte
6. Bezugsmaterial

Rücken

1. Gestell
2. Schaum (fester Rücken)
3. Abdeckung aus Watte
4. Bezugsmaterial

Universalstützfuß



Aus einem Element kann mithilfe eines Universalstützfußes ein Basiselement werden.
Achtung! Nur bei Elementen ohne Funktion und einer Armlehne möglich.
Der Universalstützfuß ist gegen einen Aufpreis erhältlich!

Modell: 1072



Fuß- und Nahtauswahl

Füße können konstruktionsbedingt in der Breite und Größe pro Type unterschiedlich ausfallen!



008
Metallummantelte
Holzplatte



028
Holzplatte



013
Metallfuß



183
Holzfuß



690
Rolle

Hinweise Füße:

008 oder 028:

Fußauswahl unter Armlehne A

013 oder 183:

Garnitur- und Hockerfuß

690 Rolle:

Nur für die Hockerbank (9573) erhältlich!

Holzfuß-Farbe:

Die Holzfußfarben entnehmen Sie bitte der Holzmusterkarte! (inkl. Sonderfarbton Eiche geölt)



Standardnaht

Kontrastnaht

Nahtauswahl:

Die Kontrastnaht ist in der Farbe beige abgesetzt.

Bei folgenden Bezügen ist eine Kontrastnaht aufgrund der Beschaffenheit der Stoffe nicht möglich:

Easy Care, Trend und Velvet.

Bei allen übrigen Stoffen und Lederqualitäten ist eine Kontrastnaht optional bestellbar!

Eine Angabe mit Kontrastnaht oder ohne Kontrastnaht ist auf Ihrer Bestellung unbedingt erforderlich!

Die Standardnaht-Kappnaht ist dem jeweiligen Bezugsmaterial und dessen Farbe angepasst.

Modell: 1072

Funktionen

- Stauraum:** Ob Kissen, Decke oder Zeitschriften - in der Stauraum-Schublade finden alle Accessoires Platz.
Die Schublade läuft auf einer rollengelagerten Metallschiene. Beim Einfahren schließt die Frontblende sauber mit dem Sofa-Korpus ab.
- Longchair hochklappbar** Die gesamte Sitzfläche lässt sich nach oben aufklappen. Der integrierte Bettkasten bietet reichlich Platz für Decken oder Kissen. Dank des eingebauten, belüfteten Bettkastens ist Ihre Sitzlandschaft immer aufgeräumt.
- Longchair Relaxfunktion motorisch:** Auf Knopfdruck gleitet die Sitzfläche nach vorne und zieht den unteren Teil des Rückens gleichzeitig mit sich.
Der sich hierdurch ergebende Neigungswinkel des Rückens sorgt für eine ultimative Entspannungsposition.

Modell: 1072



Funktionen

Relaxfunktion: Ob Lesen, Fernsehen oder einfach Relaxen: Garnituren mit der innovativen Relax-Funktion bringen Sie in Ihre individuelle Sitz- / Liegeposition. Sie haben die Wahl zwischen einer teilmotorischen Verstellung oder einer vollmotorischen Verstellung.

Relaxfunktion teilmotorisch: Sie können das Fußteil zur Verlängerung der Beinauflage sowie den Neigungswinkel des Rückens per Knopfdruck auf Ihre Idealposition einstellen. Zudem verfügt Ihre Garnitur über eine Verstellmöglichkeit des Kopfteils (manuell). Der eingebaute Rasterbeschlag ermöglicht Ihnen dieses durch leichtes Ziehen ebenfalls auf Ihre ganz individuellen Wünsche einzustellen.

Relaxfunktion vollmotorisch: Bei der motorischen Funktion verstellen Sie den Sitz, den Rücken und das Kopfteil motorisch per Knopfdruck.

Elemente mit einer teilmotorischen / vollmotorischen Verstellung sind mit Schaltern versehen.

Die Schalter befindet sich an der Armlehenseite (bei Typen mit Armlehne) oder davorstehend, linksseitig bei Typen ohne Armlehne jeweils seitlich am Sitzkissen. Die jeweilige Bedienungsanleitung liegt dem Möbel bei.



„Buchelese-Position“



„Fernsehguck-Position“



Relaxposition

Bestellhinweise

Kombinationsmöglichkeiten:

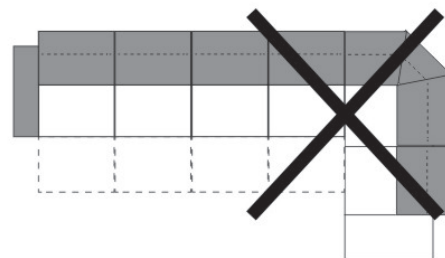
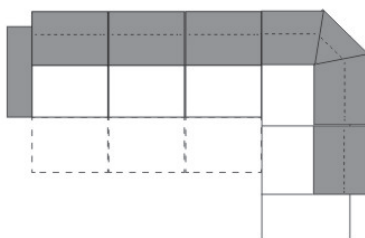
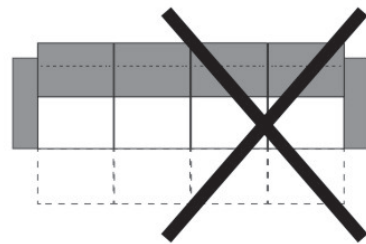
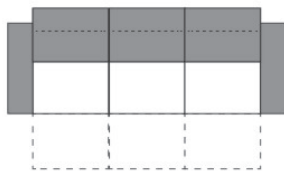
Ein direktes Zusammenstellen von festen Einzeltypen (3-, 2,5-, 2-Sitzer) und Einzeltypen, die für eine Relaxfunktion ausgelegt sind (Sitzraster 62,5, 74, 82) ist nicht möglich. Diese Elemente haben eine unterschiedliche Gestellbasis, die nicht miteinander kombinierbar ist. Eine Kombination dieser Elemente in einer Garnitur ist nur dann stellbar, wenn die Elemente mit einem Basistypen (z.B. Spitzeckteil, etc.) verbunden werden.

Bitte beachten Sie bei Ihrer Planung, dass **maximal drei Elemente**, die für eine Relaxfunktion ausgelegt sind (Sitzraster 62,5, 74, 82), **aneinander gereiht werden dürfen!** **Bei mehr als 3 Elementen, ob mit oder ohne Relaxfunktion, besteht Kippgefahr!**

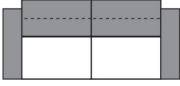

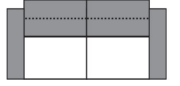
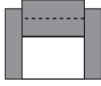
Ein Einsetzen des Universalstützfußes ist aus konstruktionsgründen ebenfalls nicht möglich. Bitte berücksichtigen Sie die Hinweise bei der Planung Ihrer Garnitur!

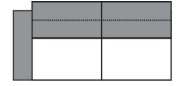
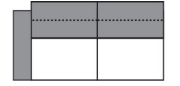
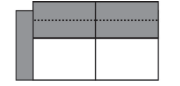
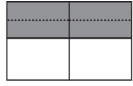
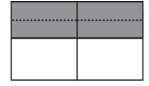
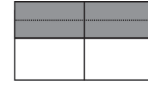
Stützfüße:

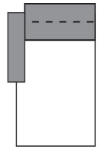
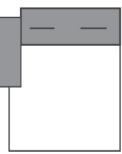

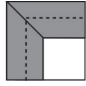
Bitte berücksichtigen Sie, dass die Elemente mit den Sitzrastern 82, 74 und 62,5 über zusätzliche zurückgesetzte schwarze Stützfüße verfügen! Diese sind unter den Elementen sichtbar!

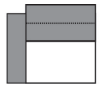
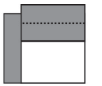
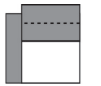


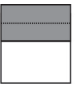
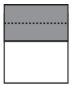
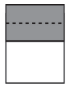
Alle Artikel auf einen Blick
(ohne Typen mit Funktion und Zubehör)

Einzelelemente mit 2 Armlehnen					
					
3-Sitzer mit 2 Armlehnen	2,5-Sitzer mit 2 Armlehnen	2-Sitzer mit 2 Armlehnen	1-Sitzer mit 2 Armlehnen		
160 cm + 2 AL	140 cm + 2 AL	120 cm + 2 AL	60 cm + 2 AL		

Einzelelemente ohne Armlehnen			Einzelelemente mit Armlehne links / rechts		
					
3-Sitzer mit Armlehne links / rechts	2,5-Sitzer mit Armlehne links / rechts	2-Sitzer mit Armlehne links / rechts	2-Sitzer ohne Armlehnen		
160 cm + AL	140 cm + AL	120 cm + AL	120 cm	140 cm	160 cm

Basiselemente					
					
Longchair mit Armlehne links / rechts	Longchair maxi mit Armlehne links / rechts	Eckelement m. 1-Sitzer Abschlussteil li. / re.	Spitzecke groß		
AL + 70 x 182 cm	AL + 102 x 182 cm	108 x 232 cm	109 x 109 cm		

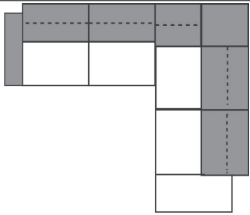
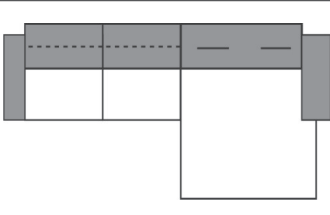
Einzelelemente für Relaxfunktion mit Armlehne links / rechts					
					
1,5-Sitzer mit Armlehne links / rechts	1,5-Sitzer medium mit Armlehne links / rechts	1-Sitzer mit Armlehne links / rechts			
82 cm + AL	74 cm + AL	62,5 cm + AL			

Einzelelemente für Relaxfunktion ohne Armlehnen					
					
1,5-Sitzer ohne Armlehnen	1,5-Sitzer medium ohne Armlehnen	1-Sitzer ohne Armlehnen			
82 cm	74 cm	62,5 cm			

Kombinationen

Bitte beachten Sie, dass jedes Element mit einer Armlehne aus technischen Gründen immer mit einem Basiselement kombiniert werden muss (z.B. Longchair oder Umbauecke ...). Elemente mit nur einer oder ohne Armlehne können nicht einzeln gestellt oder miteinander kombiniert werden. Aus einem Element kann mithilfe eines Universalstützfußes ein Basiselement werden. Achtung! Nur bei Elementen ohne Funktion und nur mit einer Armlehne möglich. Gilt nur für Elemente ohne teilmotorische und vollmotorische Relaxfunktion!

Alle angegebenen Maße sind ohne Armlehnen-Maße. Bitte diese immer, nach Auswahl der Armlehne, noch dazurechnen!

Maße (ca. cm) Höhe 92-111 Tiefe 110 Sitzhöhe 47 Sitztiefe 57-108			
Art.-Nr.	4700(Abb)/4701(Spiegelbildlich)	4682(Abb)/ 4681(Spiegelbildlich)	
Maße	AL + 256 x 232 cm	AL + 250 + AL x 182 cm	
	1,5-Sitzer medium mit Armlehne links - 1,5-Sitzer medium ohne Armlehnen - ECKelement mit 1-Sitzer Abschlussteil rechts	1,5-Sitzer medium mit Armlehne links - 1,5-Sitzer medium ohne Armlehnen - Longchair maxi Armlehne rechts	
Preise in EUR			
Preisgruppe 2	-	-	
Preisgruppe 3	-	-	
Preisgruppe 4	-	-	
Preisgruppe C	-	-	
Preisgruppe L	-	-	
Preisgruppe J	-	-	

Aufpreise

Modell: 1072



Einzelelemente

Bitte beachten Sie, dass jedes Element mit einer Armlehne aus technischen Gründen immer mit einem Basiselement kombiniert werden muss (z.B. Longchair oder Umbauecke ...). Elemente mit nur einer oder ohne Armlehne können nicht einzeln gestellt oder miteinander kombiniert werden. Aus einem Element kann mithilfe eines Universalstützfußes ein Basiselement werden. Achtung! Nur bei Elementen ohne Funktion und nur mit einer Armlehne möglich. Gilt nur für Elemente ohne teilmotorische und vollmotorische Relaxfunktion!

Alle angegebenen Maße sind ohne Armlehnen-Maße. Bitte diese immer, nach Auswahl der Armlehne, noch dazurechnen!

Maße (ca. cm) Höhe 92-111 Tiefe 110 Sitzhöhe 47 Sitztiefe 57				
Art.-Nr.	3002	3001 / 3003	3000	2502
Maße	160 cm + 2 AL	160 cm + AL	160 cm	140 cm + 2 AL
	3-Sitzer mit 2 Armlehnen	3-Sitzer mit Armlehne links / rechts	3-Sitzer ohne Armlehnen	2,5-Sitzer mit 2 Armlehnen
Preise in EUR				
Preisgruppe 2	-	-	-	-
Preisgruppe 3	-	-	-	-
Preisgruppe 4	-	-	-	-
Preisgruppe C	-	-	-	-
Preisgruppe L	-	-	-	-
Preisgruppe J	-	-	-	-

Aufpreise

Modell: 1072



Einzelemente

Bitte beachten Sie, dass jedes Element mit einer Armlehne aus technischen Gründen immer mit einem Basiselement kombiniert werden muss (z.B. Longchair oder Umbauecke ...). Elemente mit nur einer oder ohne Armlehne können nicht einzeln gestellt oder miteinander kombiniert werden. Aus einem Element kann mithilfe eines Universalstützfußes ein Basiselement werden. Achtung! Nur bei Elementen ohne Funktion und nur mit einer Armlehne möglich. Gilt nur für Elemente ohne teilmotorische und vollmotorische Relaxfunktion!

Alle angegebenen Maße sind ohne Armlehnen-Maße. Bitte diese immer, nach Auswahl der Armlehne, noch dazurechnen!

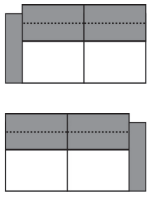
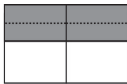
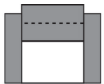
Maße (ca. cm) Höhe 92-111 Tiefe 110 Sitzhöhe 47 Sitztiefe 57				
Art.-Nr.	2501 / 2503	2544 / 2546	2500	2002
Maße	140 cm + AL	140 cm + AL	140 cm	120 cm + 2 AL
	2,5-Sitzer mit Armlehne links / rechts	2,5-Sitzer mit Armlehne links / rechts mit Stauraum	2,5-Sitzer ohne Armlehnen	2-Sitzer mit 2 Armlehnen
Preise in EUR				Rücken echt
Preisgruppe 2	-	-	-	-
Preisgruppe 3	-	-	-	-
Preisgruppe 4	-	-	-	-
Preisgruppe C	-	-	-	-
Preisgruppe L	-	-	-	-
Preisgruppe J	-	-	-	-

Aufpreise

Einzelemente

Bitte beachten Sie, dass jedes Element mit einer Armlehne aus technischen Gründen immer mit einem Basiselement kombiniert werden muss (z.B. Longchair oder Umbauecke ...). Elemente mit nur einer oder ohne Armlehne können nicht einzeln gestellt oder miteinander kombiniert werden. Aus einem Element kann mithilfe eines Universalstützfußes ein Basiselement werden. Achtung! Nur bei Elementen ohne Funktion und nur mit einer Armlehne möglich. Gilt nur für Elemente ohne teilmotorische und vollmotorische Relaxfunktion!

Alle angegebenen Maße sind ohne Armlehnen-Maße. Bitte diese immer, nach Auswahl der Armlehne, noch dazurechnen!

Maße (ca. cm) Höhe 92-111 Tiefe 110 Sitzhöhe 47 Sitztiefe 57				
Art.-Nr.	2001 / 2003	2000	1002	
Maße	120 cm + AL	120 cm	60 cm + 2 AL	
	2-Sitzer mit Armlehne links / rechts	2-Sitzer ohne Armlehnen	1-Sitzer mit 2 Armlehnen	
Preise in EUR	Rücken echt	Rücken echt	Rücken echt	
Preisgruppe 2	-	-	-	
Preisgruppe 3	-	-	-	
Preisgruppe 4	-	-	-	
Preisgruppe C	-	-	-	
Preisgruppe L	-	-	-	
Preisgruppe J	-	-	-	

Aufpreise

Einzelelemente für Relaxfunktion

Alle angegebenen Maße sind ohne Armlehnen-Maße. Bitte diese immer, nach Auswahl der Armlehne, noch dazurechnen!

Maße (ca. cm) Höhe 92-111 Tiefe 110 Sitzhöhe 47 Sitztiefe 57-108				
Art.-Nr.	4593 / 4595	4601 / 4603	4605 / 4607	4592
Maße	82 cm + AL	82 cm + AL	82 cm + AL	82 cm
	1,5-Sitzer mit Armlehne links / rechts	1,5-Sitzer mit Armlehne links / rechts mit teilmotorischer Relaxfunktion	1,5-Sitzer mit Armlehne links / rechts mit vollmotorischer Relaxfunktion	1,5-Sitzer ohne Armlehnen
Preise in EUR				
Preisgruppe 2	-	-	-	-
Preisgruppe 3	-	-	-	-
Preisgruppe 4	-	-	-	-
Preisgruppe C	-	-	-	-
Preisgruppe L	-	-	-	-
Preisgruppe J	-	-	-	-

Aufpreise

Modell: 1072

Einzelemente für Relaxfunktion

Alle angegebenen Maße sind ohne Armlehnen-Maße. Bitte diese immer, nach Auswahl der Armlehne, noch dazurechnen!

Maße (ca. cm) Höhe 92-111 Tiefe 110 Sitzhöhe 47 Sitztiefe 57-108				
Art.-Nr.	4600	4604	4577 / 4579	4585 / 4587
Maße	82 cm	82 cm	74 cm + AL	74 cm + AL
	1,5-Sitzer ohne Armlehnen mit teilmotorischer Relaxfunktion	1,5-Sitzer ohne Armlehnen mit motorischer Relaxfunktion	1,5-Sitzer medium mit Armlehne links / rechts	1,5-Sitzer medium mit Armlehne links / rechts mit teilmotorischer Relaxfunktion
Preise in EUR				

Preisgruppe 2	-	-	-	-
Preisgruppe 3	-	-	-	-
Preisgruppe 4	-	-	-	-
Preisgruppe C	-	-	-	-
Preisgruppe L	-	-	-	-
Preisgruppe J	-	-	-	-

Aufpreise

Modell: 1072



Einzelelemente für Relaxfunktion

Alle angegebenen Maße sind ohne Armlehnen-Maße. Bitte diese immer, nach Auswahl der Armlehne, noch dazurechnen!

Maße (ca. cm) Höhe 92-111 Tiefe 110 Sitzhöhe 47 Sitztiefe 57-108				
Art.-Nr.	4589 / 4591	4576	4584	4588
Maße	74 cm + AL	74 cm	74 cm	74 cm
	1,5-Sitzer medium mit Armlehne links mit vollmotorischer Relaxfunktion	1,5-Sitzer medium ohne Armlehnen	1,5-Sitzer medium ohne Armlehnen mit teilmotorischer Relaxfunktion	1,5-Sitzer medium ohne Armlehnen mit vollmotorischer Relaxfunktion
Preise in EUR				

Preisgruppe 2	-	-	-	-
Preisgruppe 3	-	-	-	-
Preisgruppe 4	-	-	-	-
Preisgruppe C	-	-	-	-
Preisgruppe L	-	-	-	-
Preisgruppe J	-	-	-	-

Aufpreise

Modell: 1072



Einzelelemente für Relaxfunktion

Alle angegebenen Maße sind ohne Armlehnen-Maße. Bitte diese immer, nach Auswahl der Armlehne, noch dazurechnen!

Maße (ca. cm) Höhe 92-111 Tiefe 110 Sitzhöhe 47 Sitztiefe 57-108				
Art.-Nr.	4561 / 4563	4569 / 4571	4573 / 4575	4560
Maße	62,5 cm + AL	62,5 cm + AL	62,5 cm + AL	62,5 cm
	1-Sitzer mit Armlehne links / rechts	1-Sitzer mit Armlehne links / rechts mit teilmotorischer Relaxfunktion	1-Sitzer mit Armlehne links / rechts mit vollmotorischer Relaxfunktion	1-Sitzer ohne Armlehnen (Rücken echt)
Preise in EUR	Rücken echt	Rücken echt	Rücken echt	Rücken echt
Preisgruppe 2	-	-	-	-
Preisgruppe 3	-	-	-	-
Preisgruppe 4	-	-	-	-
Preisgruppe C	-	-	-	-
Preisgruppe L	-	-	-	-
Preisgruppe J	-	-	-	-

Aufpreise

Modell: 1072

Einzelelemente für Relaxfunktion

Alle angegebenen Maße sind ohne Armlehnen-Maße. Bitte diese immer, nach Auswahl der Armlehne, noch dazurechnen!

Maße (ca. cm) Höhe 92-111 Tiefe 110 Sitzhöhe 47 Sitztiefe 57-108				
	Art.-Nr.	4568	4572	
	Maße	62,5 cm	62,5 cm	
		1-Sitzer ohne Armlehnen mit teilmotorischer Relaxfunktion (Rücken)	1-Sitzer ohne Armlehnen mit vollmotorischer Relaxfunktion (Rücken)	
Preise in EUR	Rücken echt	Rücken echt		
Preisgruppe 2	-	-		
Preisgruppe 3	-	-		
Preisgruppe 4	-	-		
Preisgruppe C	-	-		
Preisgruppe L	-	-		
Preisgruppe J	-	-		

Aufpreise

Modell: 1072

Basiselemente

Bitte beachten Sie, dass jedes Element mit einer Armlehne aus technischen Gründen immer mit einem Basiselement kombiniert werden muss (z.B. Longchair oder Umbauecke ...). Elemente mit nur einer oder ohne Armlehne können nicht einzeln gestellt oder miteinander kombiniert werden. Aus einem Element kann mithilfe eines Universalstützfußes ein Basiselement werden. Achtung! Nur bei Elementen ohne Funktion und nur mit einer Armlehne möglich. Gilt nur für Elemente ohne teilmotorische und vollmotorische Relaxfunktion!

Alle angegebenen Maße sind ohne Armlehnen-Maße. Bitte diese immer, nach Auswahl der Armlehne, noch dazurechnen!

Maße (ca. cm) Höhe 92-111 Tiefe 110 Sitzhöhe 47 Sitztiefe 57				
Art.-Nr.	6021 / 6023	6141 / 6143	6061 / 6063	6801 / 6803
Maße	AL + 70 x 182 cm	AL + 70 x 182 cm	AL + 70 x 182 - 208	AL + 102 x 182 cm
	Longchair mit Armlehne links / rechts	Longchair hochklappbar mit Armlehne links / rechts	Longchair mit Armlehne links / rechts mit motorischer Relaxfunktion	Longchair maxi mit Armlehne links
Preise in EUR	Rücken echt	Rücken echt	Kopfteil manuell / Rücken echt	Rücken echt
Preisgruppe 2	-	-	-	-
Preisgruppe 3	-	-	-	-
Preisgruppe 4	-	-	-	-
Preisgruppe C	-	-	-	-
Preisgruppe L	-	-	-	-
Preisgruppe J	-	-	-	-

Aufpreise

Basiselemente

Bitte beachten Sie, dass jedes Element mit einer Armlehne aus technischen Gründen immer mit einem Basiselement kombiniert werden muss (z.B. Longchair oder Umbauecke ...). Elemente mit nur einer oder ohne Armlehne können nicht einzeln gestellt oder miteinander kombiniert werden. Aus einem Element kann mithilfe eines Universalstützfußes ein Basiselement werden. Achtung! Nur bei Elementen ohne Funktion und nur mit einer Armlehne möglich. Gilt nur für Elemente ohne teilmotorische und vollmotorische Relaxfunktion!

Alle angegebenen Maße sind ohne Armlehnen-Maße. Bitte diese immer, nach Auswahl der Armlehne, noch dazurechnen!





Maße (ca. cm) Höhe 92-111 Tiefe 110 Sitzhöhe 47 Sitztiefe 57				
Art.-Nr.	6791 / 6793	6011 / 6013	6009 / 6010	8020
Maße	102 + AL x 182-208	108 x 232 cm	108 x 232 cm	109 x 109 cm
	Longchair maxi mit Armlehne links mit motorischer Relaxfunktion	Eckelement mit 1-Sitzer Abschlussteil links / rechts	Eckelement mit 1-Sitzer Abschlussteil links / rechts mit Stauraum	Spitzecke klein
Preise in EUR	Kopfteil manuell / Rücken echt	Rücken echt	Rücken echt	Rücken echt
Preisgruppe 2	-	-	-	-
Preisgruppe 3	-	-	-	-
Preisgruppe 4	-	-	-	-
Preisgruppe C	-	-	-	-
Preisgruppe L	-	-	-	-
Preisgruppe J	-	-	-	-

Aufpreise

Modell: 1072


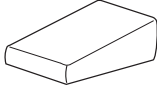
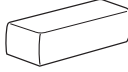



Zubehör

Maße (ca. cm) Höhe 92-111 Tiefe 110 Sitzhöhe 47 Sitztiefe 57				
Art.-Nr.	9050	9265	9060	9264
Maße	66 x 66 cm	66 x 66 cm	122 x 66 cm	122 x 66 cm
	Hocker	Hocker mit Stauraum	Hockerbank	Hockerbank mit Stauraum
Preise in EUR	Nur in Soft erhältlich!	Nur in Soft erhältlich!	Nur in Soft erhältlich!	Nur in Soft erhältlich!
Preisgruppe 2	-	-	-	-
Preisgruppe 3	-	-	-	-
Preisgruppe 4	-	-	-	-
Preisgruppe C	-	-	-	-
Preisgruppe L	-	-	-	-
Preisgruppe J	-	-	-	-





Modell: 1072

Zubehör

Maße (ca. cm) Höhe 92-111 Tiefe 110 Sitzhöhe 47 Sitztiefe 57				
Art.-Nr.	9573	9055	9299	9009
Maße	122 x 66 cm	33 x 47 x 9 cm	15 x 48 x 15 cm	43 x 43 cm
	Hockerbank auf Rollen	Keilkissen	Armauflage	Kissen
Preise in EUR	Nur in Soft erhältlich!			
Preisgruppe 2	-	-	-	-
Preisgruppe 3	-	-	-	-
Preisgruppe 4	-	-	-	-
Preisgruppe C	-	-	-	-
Preisgruppe L	-	-	-	-
Preisgruppe J	-	-	-	-


Modell: 1072

Zubehör

Maße (ca. cm) Höhe 92-111 Tiefe 110 Sitzhöhe 47 Sitztiefe 57				
Art.-Nr.	9205	9002	7550	7552
Maße	50 x 50 cm	60 x 40 cm	45 x 55 cm	55 x 55 cm
	Kissen	Kissen	Flutterkissen rechteckig S	Flutterkissen quadratisch S
Preise in EUR				
Preisgruppe 2	-	-	-	-
Preisgruppe 3	-	-	-	-
Preisgruppe 4	-	-	-	-
Preisgruppe C	-	-	-	-
Preisgruppe L	-	-	-	-
Preisgruppe J	-	-	-	-

Modell: 1072

Zubehör

Maße (ca. cm) Höhe 92-111 Tiefe 110 Sitzhöhe 47 Sitztiefe 57				
Art.-Nr.	7546			
Maße	75 x 75 cm			
	Flutterkissen quadratisch M			
Preise in EUR				
Preisgruppe 2	-			
Preisgruppe 3	-			
Preisgruppe 4	-			
Preisgruppe C	-			
Preisgruppe L	-			
Preisgruppe J	-			

Aufpreise

Bitte beachten Sie:

Die beschriebenen Typen mit Funktion enthalten den hier aufgeführten Aufpreis bereits.

Lediglich die Aufpreise für klappbare Armlehnen und die, die direkt unter den Typen aufgeführt sind, müssen addiert werden.

	Rücken echt in Leder 3-Sitzer	Rücken echt in Leder 2,5-Sitzer	Rücken echt (nur Leder) beim 1,5er m. AL.li.re.u.o.AL(SR 82) pro Sitzraster	Rücken echt (nur Leder) beim 1,5er med. m. AL.li.re.u.o.AL(SR 74) pro Sitzraster
--	----------------------------------	------------------------------------	--------------------------------------------------------------------------------------	-------------------------------------------------------------------------------------------

Preisgruppe 2	-	-	-	-
Preisgruppe 3	-	-	-	-
Preisgruppe 4	-	-	-	-
Preisgruppe C	-	-	-	-
Preisgruppe L	-	-	-	-
Preisgruppe J	-	-	-	-

	Relaxfunktion teilmotorisch pro Sitzraster	Relaxfunktion vollmotorisch pro Sitzraster	Stauraum	Longchair Relaxfunktion motorisch
--	--------------------------------------------------	--------------------------------------------------	----------	-----------------------------------------

Preisgruppe 2	-	-	-	-
Preisgruppe 3	-	-	-	-
Preisgruppe 4	-	-	-	-
Preisgruppe C	-	-	-	-
Preisgruppe L	-	-	-	-
Preisgruppe J	-	-	-	-

Modell: 1072



Aufpreise

Bitte beachten Sie:

Die beschriebenen Typen mit Funktion enthalten den hier aufgeführten Aufpreis bereits.

Lediglich die Aufpreise für klappbare Armlehnen und die, die direkt unter den Typen aufgeführt sind, müssen addiert werden.

	Longchair hochklappbar			
--	---------------------------	--	--	--

Preisgruppe 2	-			
Preisgruppe 3	-			
Preisgruppe 4	-			
Preisgruppe C	-			
Preisgruppe L	-			
Preisgruppe J	-			

--	--	--	--	--

Preisgruppe 2				
Preisgruppe 3				
Preisgruppe 4				
Preisgruppe C				
Preisgruppe L				
Preisgruppe J				

Sie sind anspruchsvoll? Gut so - Wir sind es auch!

Daher legen wir großen Wert auf Haltbarkeit, Materialgüte, Langlebigkeit, Sicherheit und Gesundheitsverträglichkeit!

Weil unsere Möbel den hohen Ansprüchen der Gütegemeinschaft Möbel e.V. gerecht werden ist unser gesamtes Sortiment mit dem Gütezeichen „Goldenes M“ und der höchstmöglichen Emissionsklasse A ausgezeichnet



... das geprüfte Möbel

Gütezeichen „Goldenes M“

Fast 50 Jahre Forschung, Laborprüfungen, Praxistests, Vergleiche und wissenschaftlicher Austausch stecken hinter dem RAL Gütezeichen „Goldenes M“.

- Geprüfte Qualität nach Güte- und Prüfbestimmungen RAL-GZ 430
- Garantierte Sicherheit durch aufwendige Labor- und Funktionsprüfungen
- Gesundes Wohnen durch strenge Grenzwerte für Schadstoffe - zum Teil strenger als der Gesetzgeber vorschreibt, die in unabhängigen Prüflaboren festgelegt wurden

Das „Goldene M“ bedeutet für den Möbelkäufer: Dies ist Qualität, auf die Sie sich verlassen können.

Emissionslabel

Ein Expertenkreis der Deutschen Gütegemeinschaft Möbel e.V. hat in Zusammenarbeit mit führenden Prüfinstituten wie dem TÜV Rheinland, der LGA Nürnberg und dem ECO-Institut ein Emissionslabel für Möbel entwickelt.

- Das Label gibt dem Verbraucher Informationen zur Schadstoffemission und soll ihn vor gesundheitlichen Beeinträchtigungen schützen
- Das gesamte Sortiment ist nach diesen Richtlinien klassifiziert
- Der Nachweis der Klassifizierungen erfolgt aufgrund der Einhaltung der Vergabegrundlage mit entsprechenden Schadstoffprüfungen von neutralen Prüfinstituten auf Basis der Anforderungen nach RAL-GZ 430 oder derer des Blauen Engels.

Unsere Produkte erfüllen die höchstmögliche Emissionsklasse „A“, was uns ein ruhiges Gewissen und Ihnen höchstmögliche Sicherheit in Bezug auf die Emissionswerte Ihres Polstermöbels bietet.

EMISSIONSKLASSE für Möbel
Emission class for furniture

Sitzmöbel / seating furniture
Hersteller-Nr. / manufacturer-no.
H20130139
Kollektion / collection / Modell / model

Prüfnummer / control number
1 01 10

A
B
C
D

A

Emissionsklasse für Möbel nach der **RAL-Registrierung RAL-RG 437 der Deutschen Gütegemeinschaft Möbel** • Emission class for furniture according to RAL-RG 437 • www.emissionslabel.de

Blauer Engel und Longlife

Sie sind anspruchsvoll? Gut so - Wir sind es auch!

Gerade in dem Bereich Leder ist uns ein verantwortungsbewusster Umgang mit Umwelt und Gesundheit sehr wichtig. Unsere Leder sind mit dem „Blauen Engel“ ausgezeichnet, da wir gezielt gesundheitlich unbedenkliche Polsterleder für unsere Möbel auswählen.

Damit unsere Kunden lange Freude an Ihrer Ledergarnitur haben, bieten wir nun die Möglichkeit bis zu 4 Wochen nach dem Kauf des Möbels eine zusätzliche 5-Jahre-Service-Garantie abzuschließen.



Blauer Engel - Umweltfreundliche Polsterleder

Der Blaue Engel für emissionsarme Polsterleder signalisiert, dass bei den ausgezeichneten Ledern die Umwelt- und Gesundheitsbelastungen von der Produktion über die gesamte Nutzungsdauer, bis hin zur Verwertung und Entsorgung minimiert sind.

Folgende Lederqualitäten sind mit dem Blauen Engel ausgezeichnet:

Dickleder
Soft-Line

Der Blaue-Engel ist das weltweit erfolgreichste Umweltzeichen mit einer Markenbekanntheit von 92%!



Longlife
by 3C Care



Longlife - 5-Jahres-Service-Garantie.

Mit den richtigen Reinigungs- und Pflegemitteln erhalten Sie den Wert Ihres Polstermöbels und haben lange Freude daran. Als Teil dieser 5-Jahre-Service-Garantie erhalten Sie eine professionelle, telefonische Beratung, gratis Spezialprodukte und einen kostenlosen Support.

Die Garantie kann für folgende Lederqualitäten abgeschlossen werden:

Dickleder
Mercury

Die Longlife 5-Jahres-Service-Garantie bietet Sicherheit für ein Polsterleder, dass besonders langlebig und einfach zu pflegen ist!

Weitere Informationen finden Sie unter www.3c-care.de