

# 1528

## MONTAGEANLEITUNG ASSEMBLING INSTRUCTIONS INSTRUCTIONS D' ASSEMBLAGE

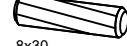



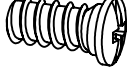


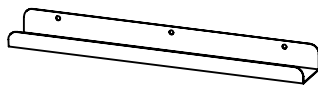
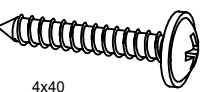

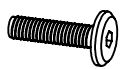
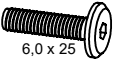

- \* Sortieren Sie zuerst die Teile z.B. 1, 2 und mit Hilfe der "Liste der Beschläge" die Einzelbeschlagteile, z.B. A, B, usw. heraus.
- \* Dann beginnen Sie mit der Vormontage wie wir Ihnen in den einzelnen Montageschritten, 1, 2 usw. nachfolgend demonstrieren.
- \* Check all parts in accordance with list printed overleaf. All major parts identified thus A, B, etc., 1, 2, etc resp.
- \* Vérifier toutes les parties d'après la liste ci-après. Toutes les parties principales sont marquées A, B, etc., 1, 2, etc. respectivement.
- \* Assemble in the sequence shown 1, 2, etc.
- \* Procéder au montage successivement 1, 2, etc.

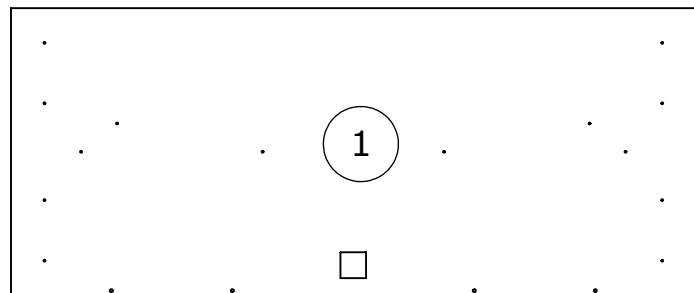
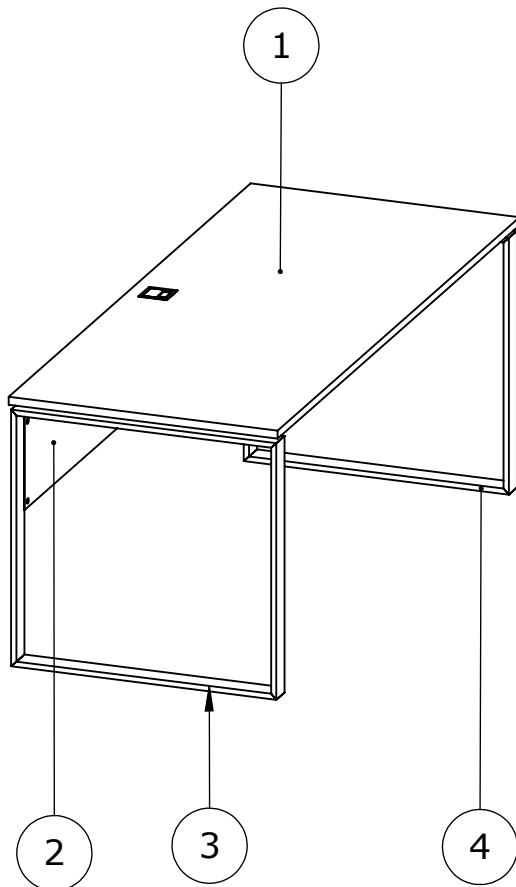
### BENÖTIGTES WERKZEUG TOOLS REQUIRED OUTILS NÉCESSAIRES



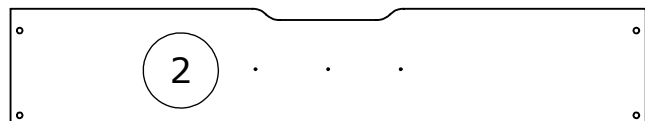
**ACHTUNG !!!** Auf jeden Fall nach Anleitung montieren .  
**ATTENTION !!!** Please assemble exactly as per instruction .  
**ATTENTION !!!** Veuillez assembler en suivant les instructions.

### LISTE DER BESCHLÄGE LIST OF PARTS PIÈCES DE QUINCAILLERIE

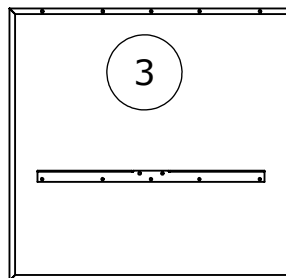
A (E701000) 4x 8x30 	B (E701153) 4x 15 mm 	C (E701289) 4x 	D (E700000) 8x 5x20 
E (E700100) 3x 6,3x13 	F (E700757) 4x 12x9x15 	G (E709515) 1x 	
H (E800029) 1x 	J (E700060) 4x 4x40 		
K (E800116 + E800117) 4x 	L (E800116 + E800117) 10x 	M (E700510) 4x 6,0 x 25 	N (E800116 + E800117) 1x 



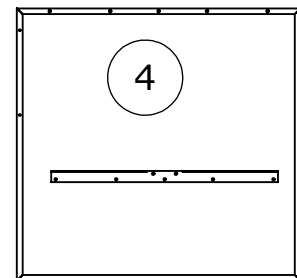
(10.390)



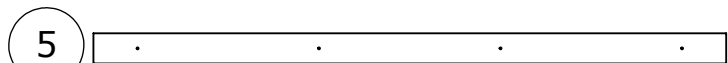
(25.186)



(E800116)

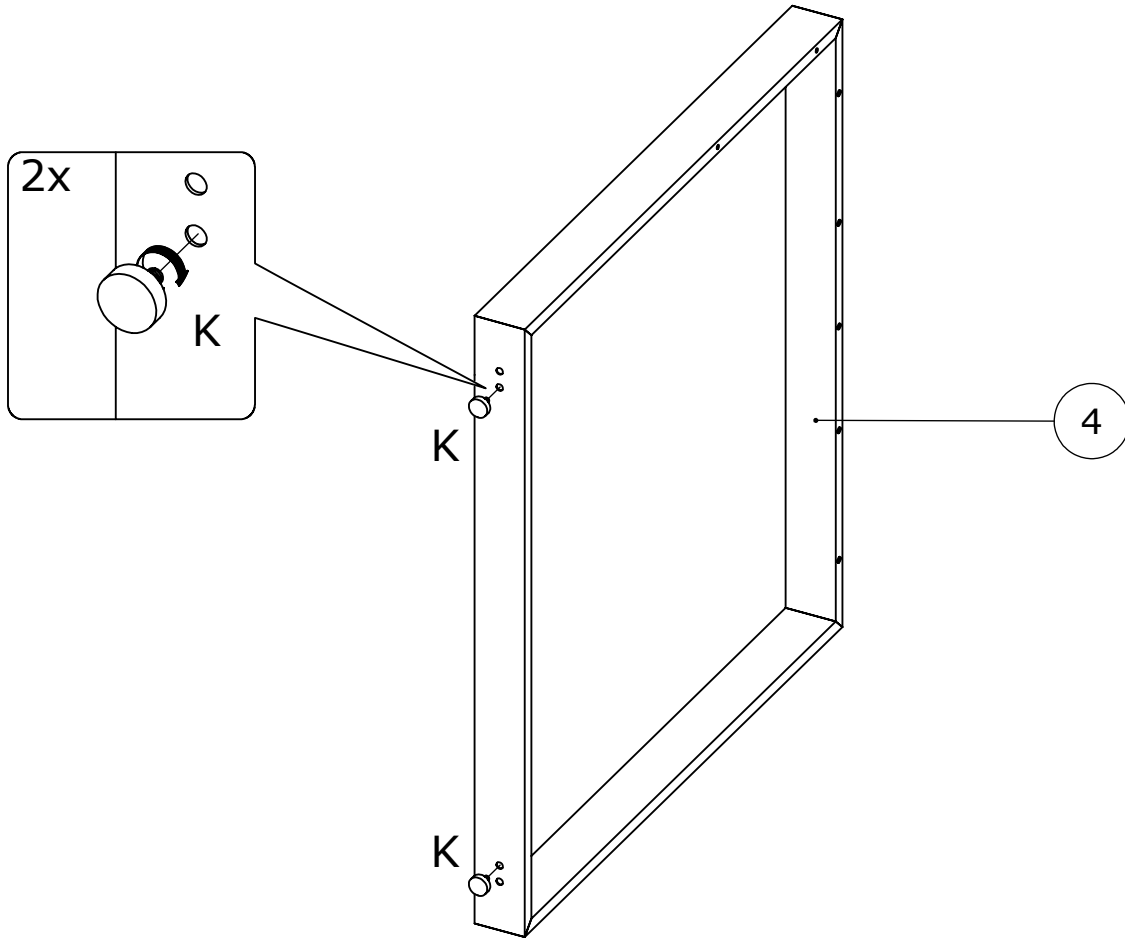


(E800117)

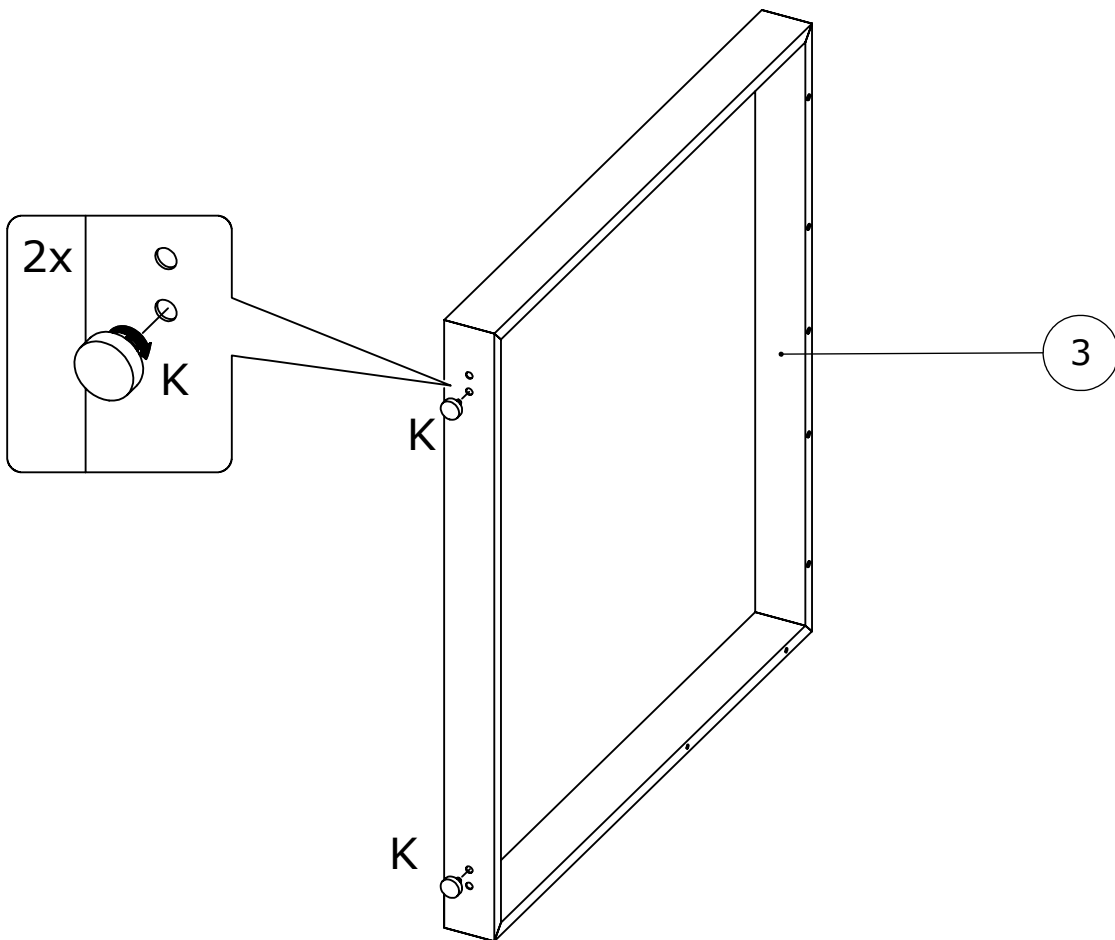


(E800114)

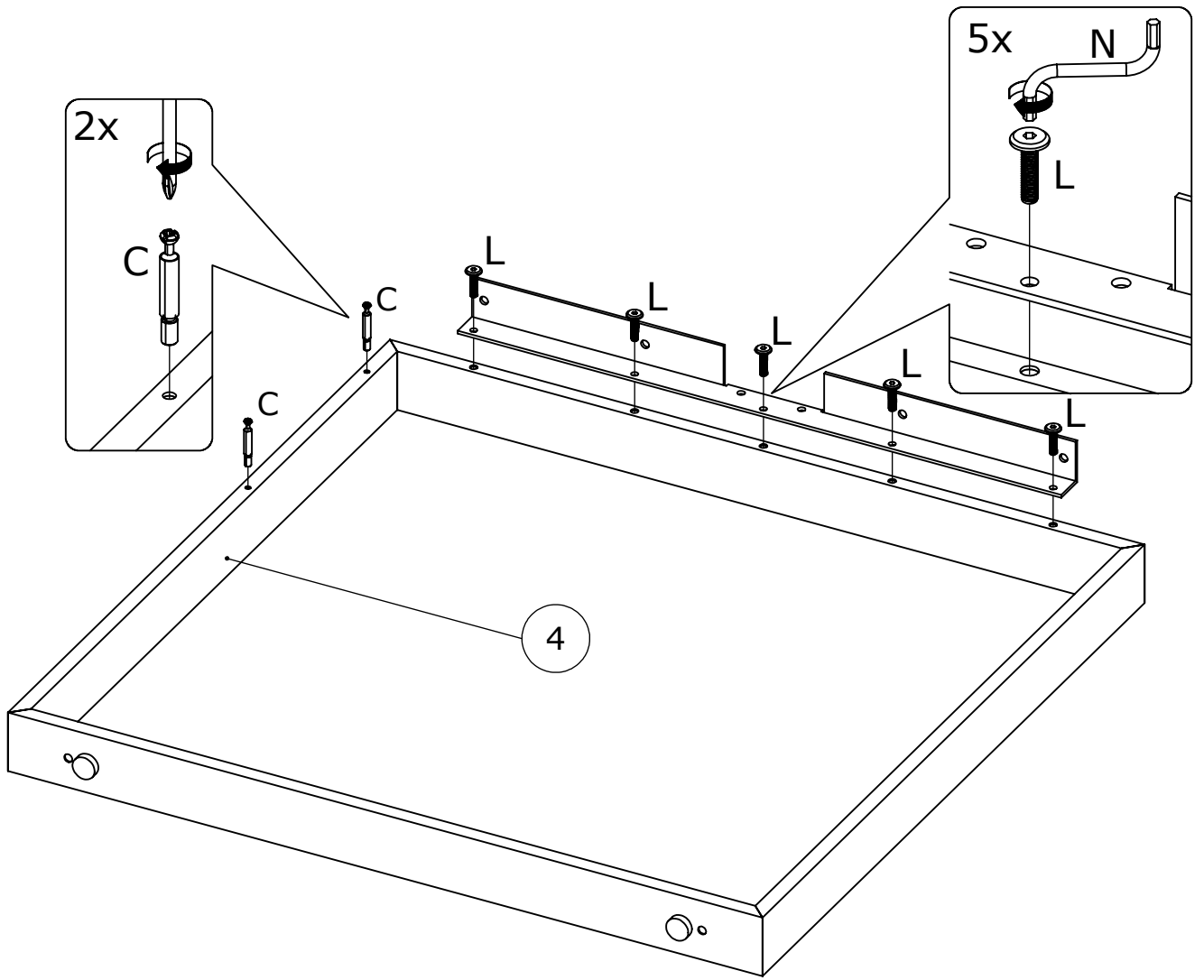
1



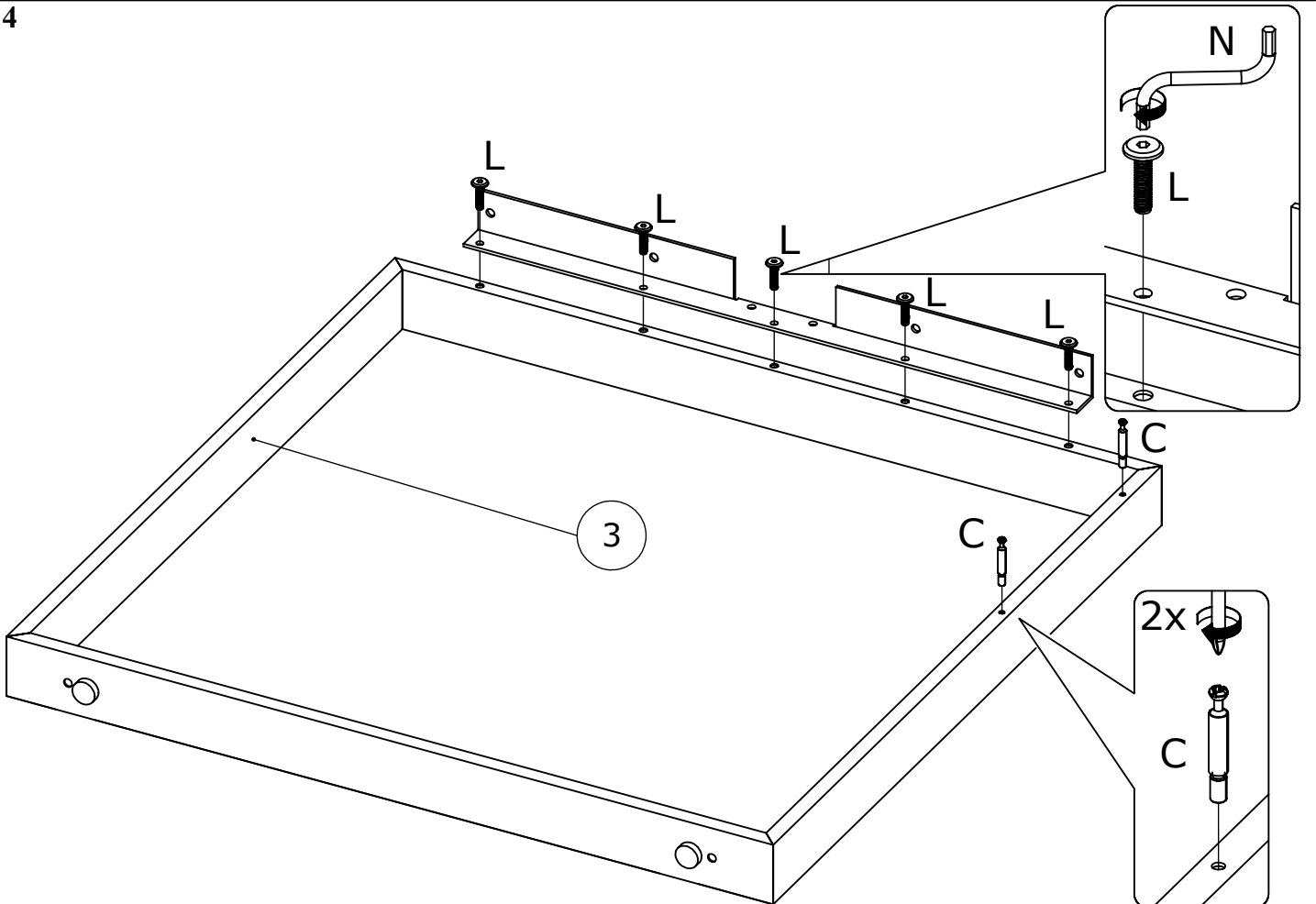
2



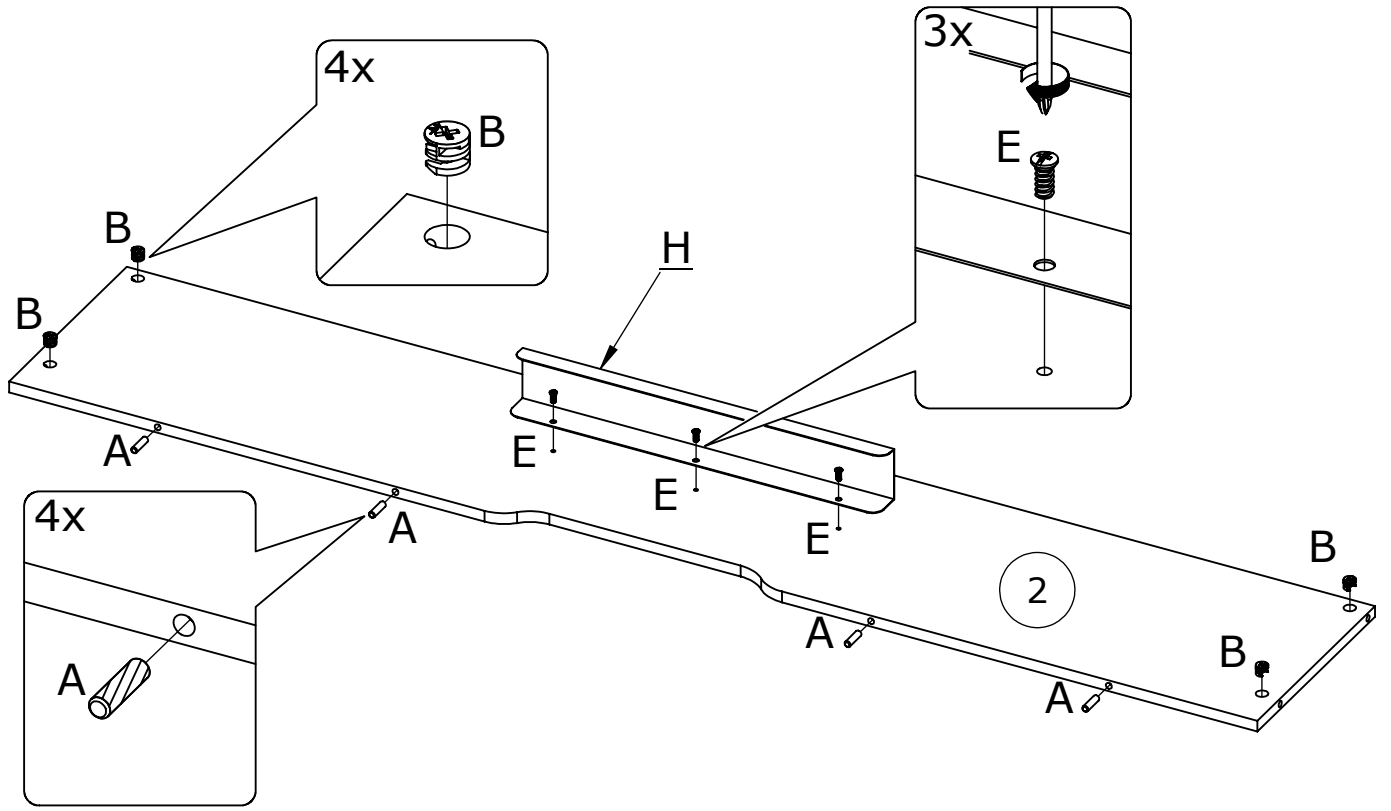
3



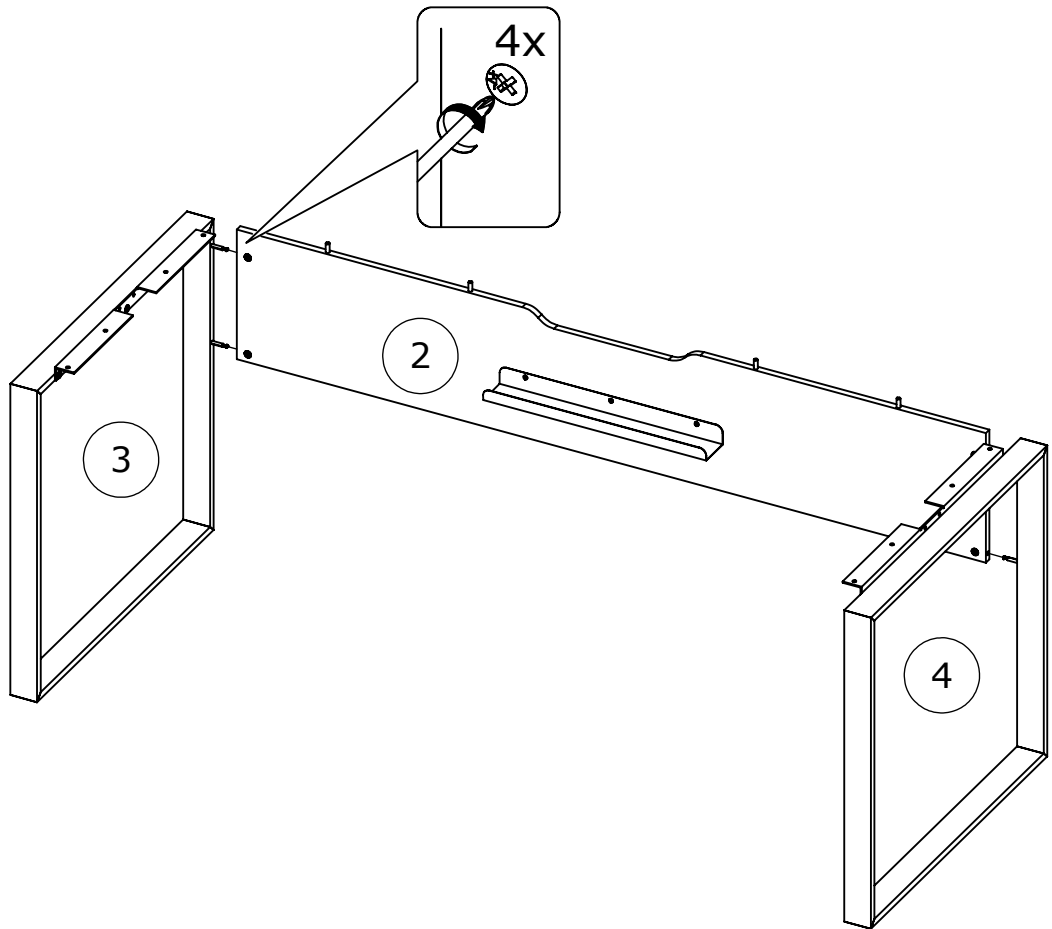
4



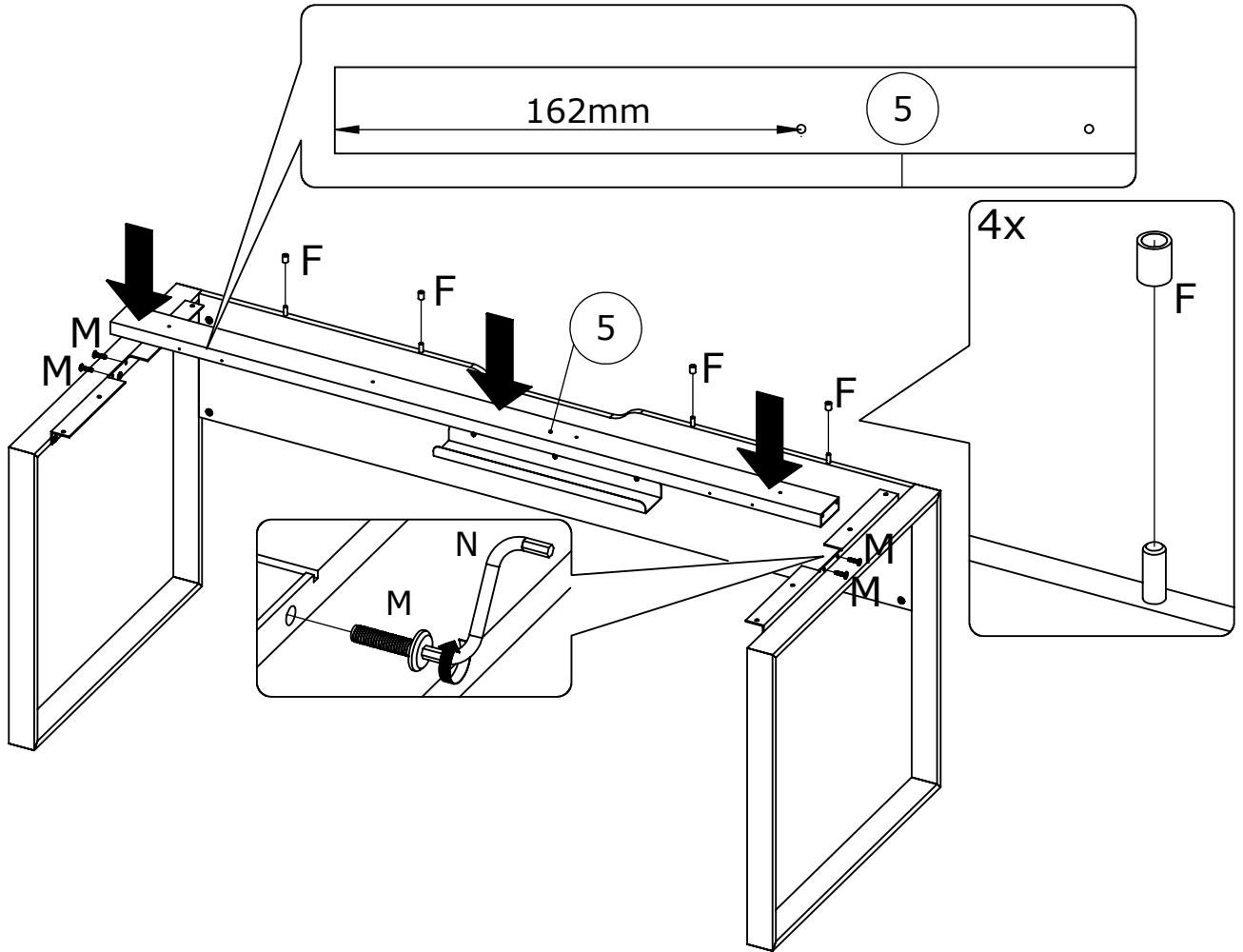
5



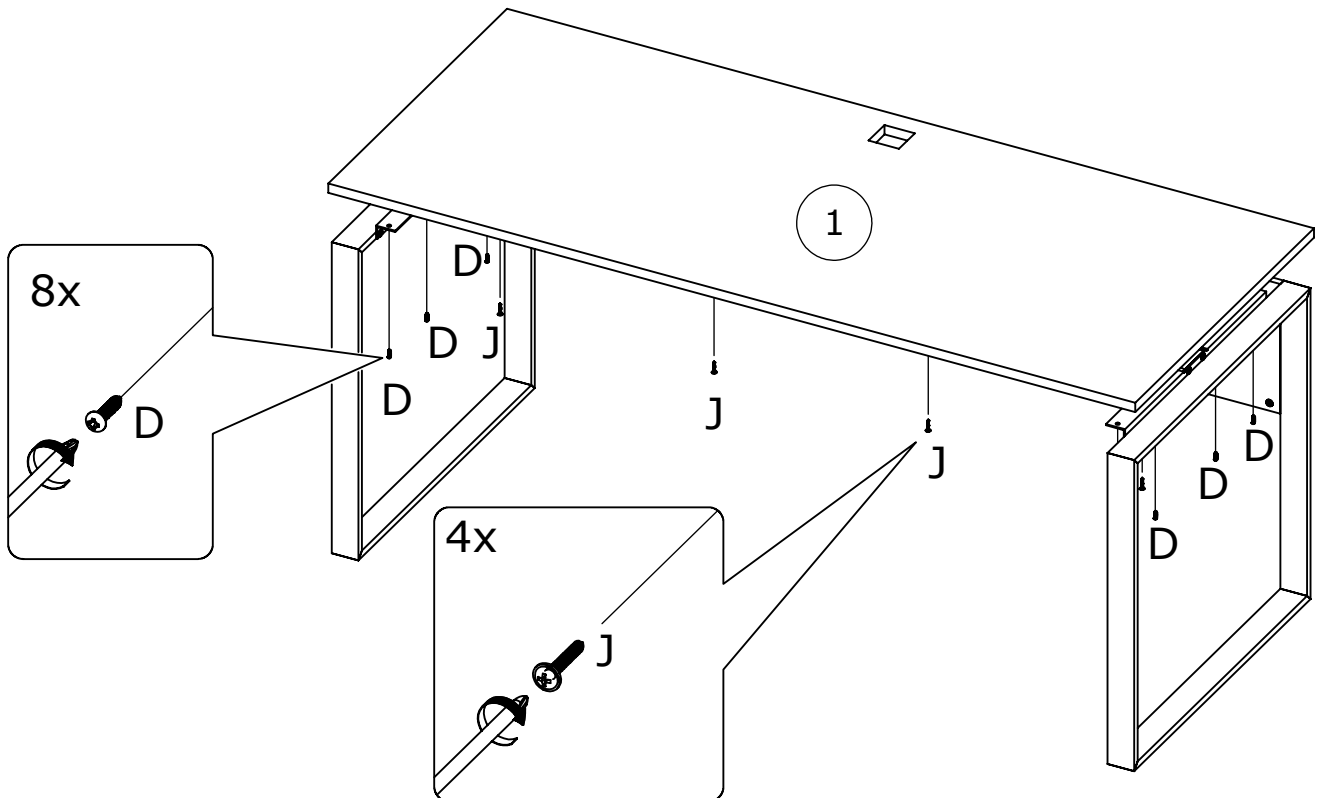
6

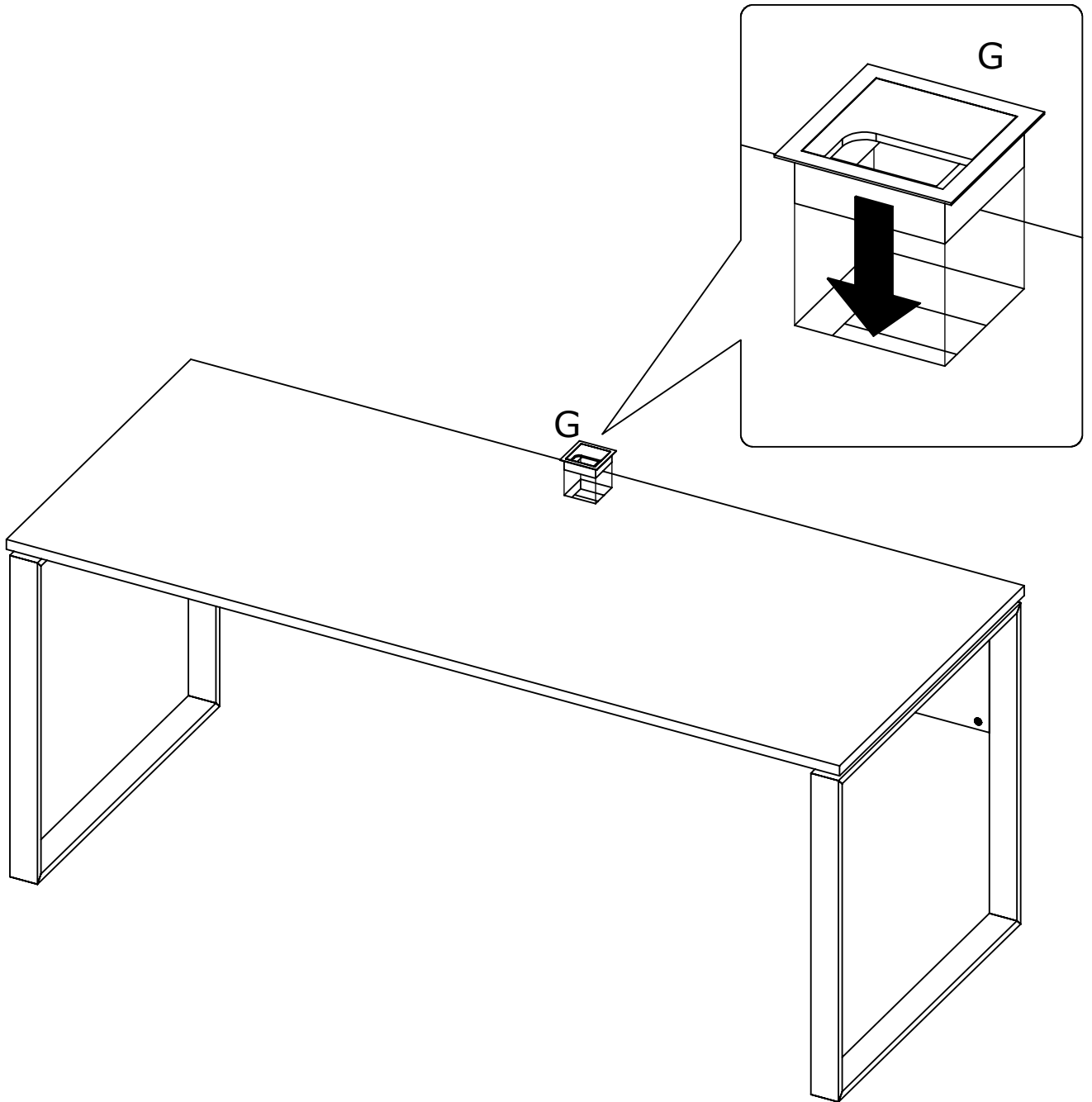


7



8





MEDIA

OFFICE

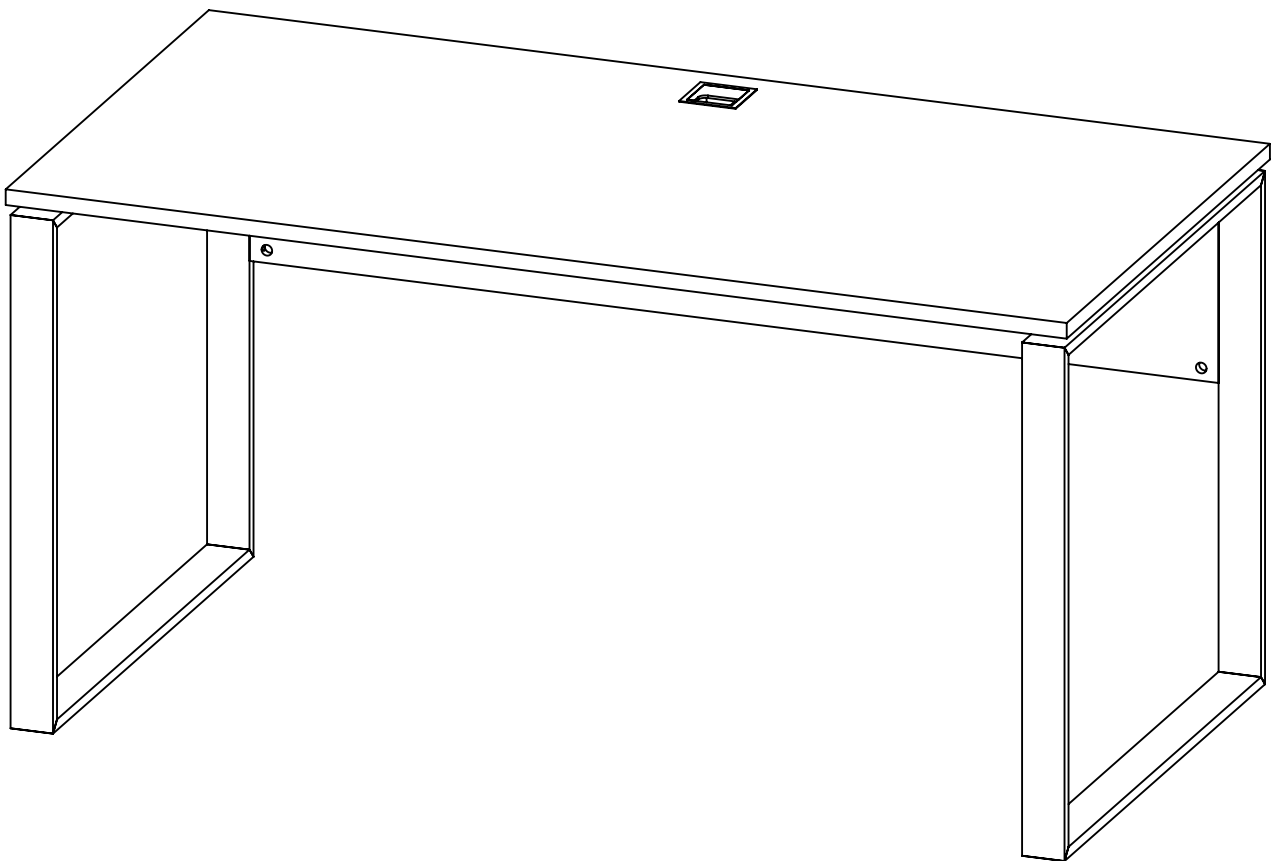
LIVING

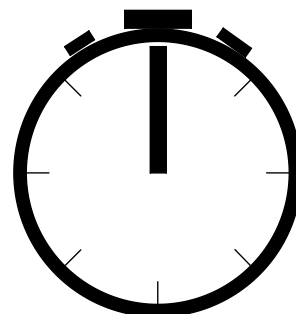
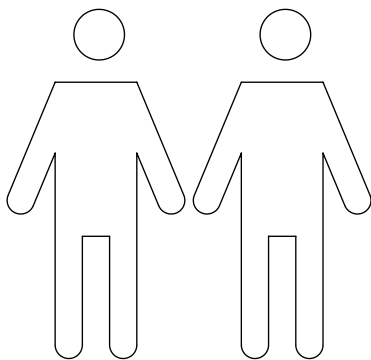
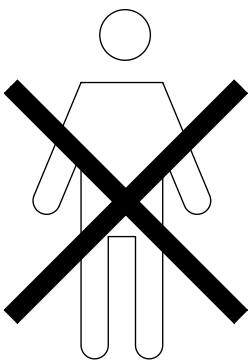
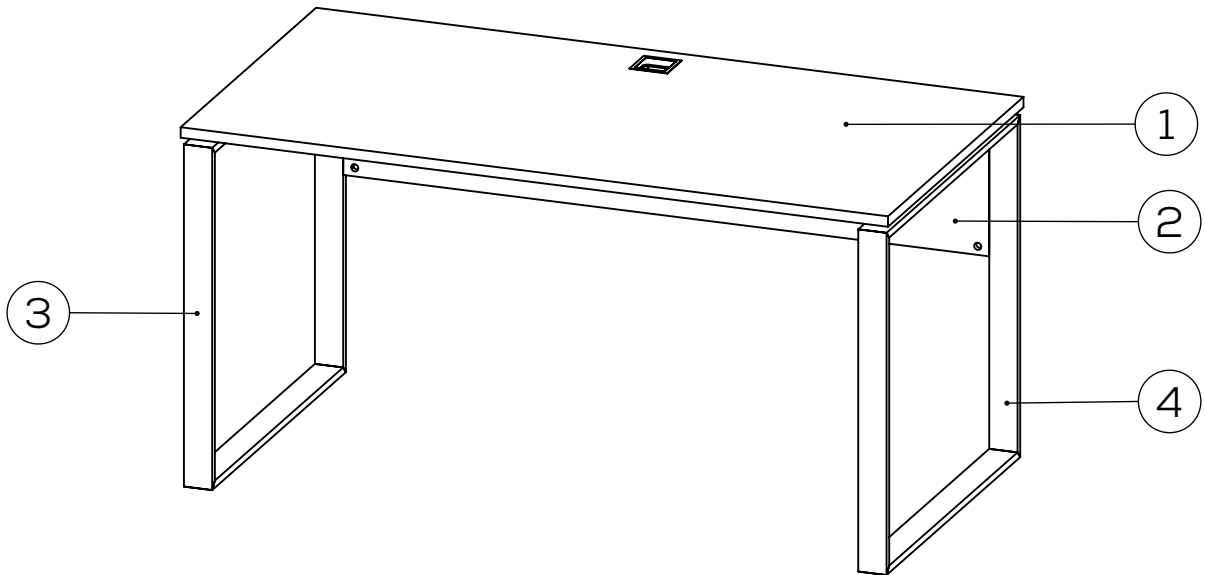
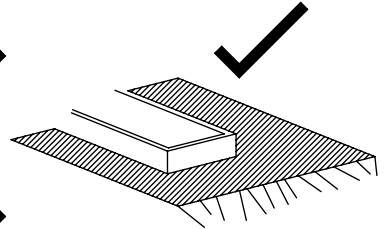
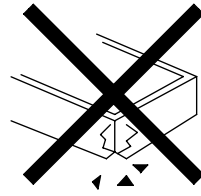
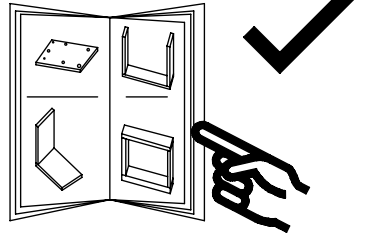
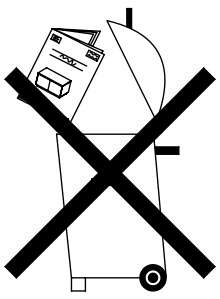
**MAJA**  
MÖBEL

---

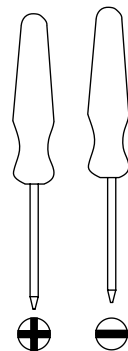
# K185

---





45 min



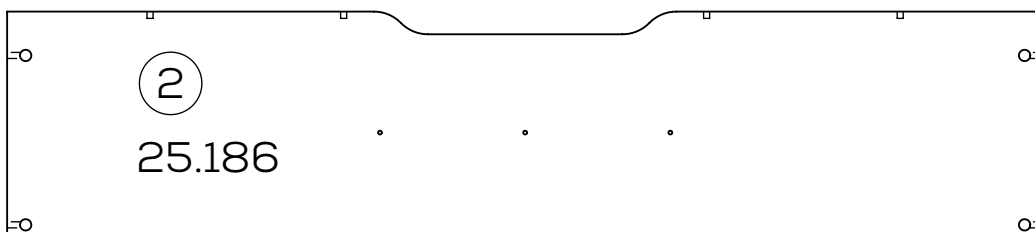
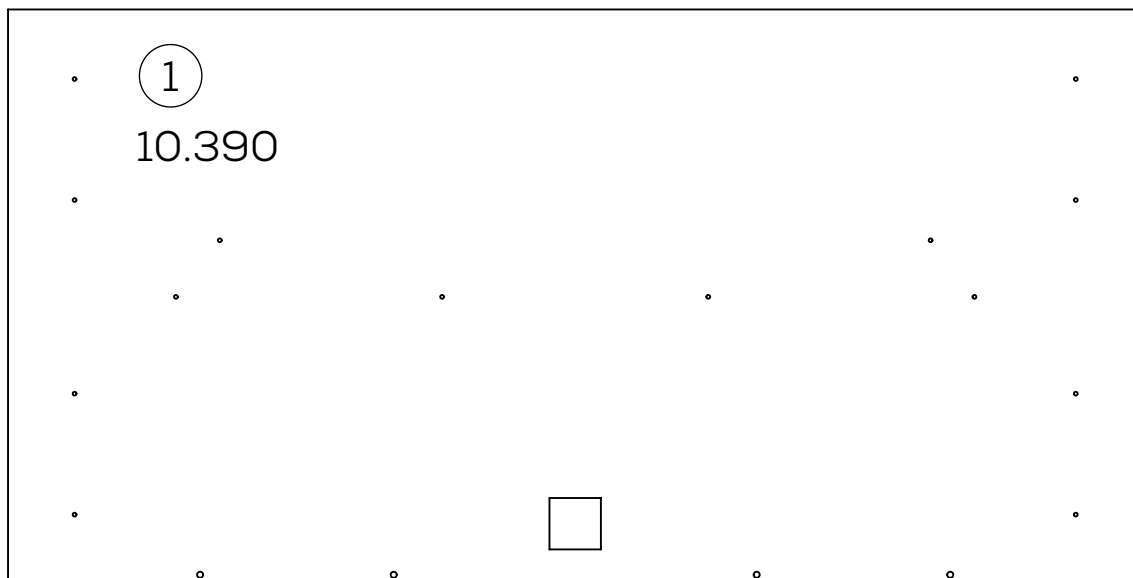
20.06.2022

1

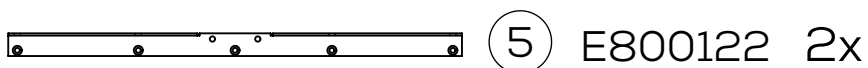
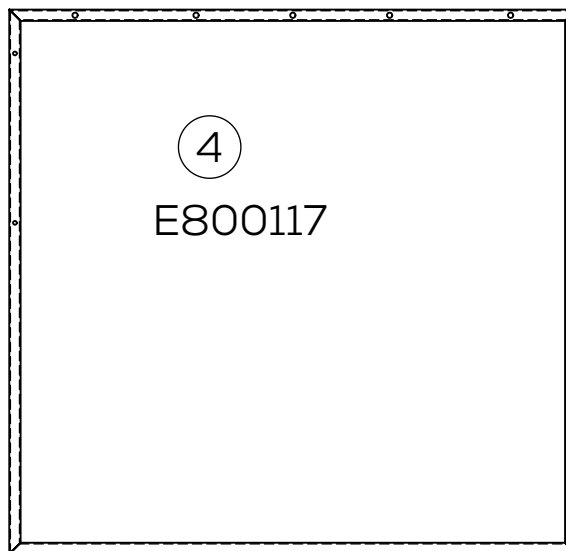
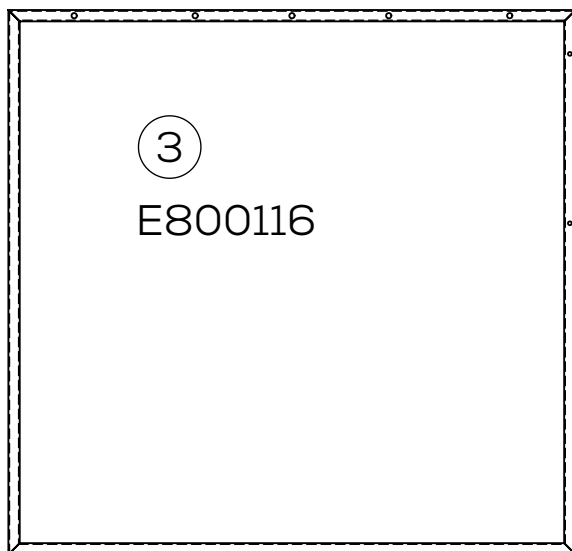
maja-moebel.de



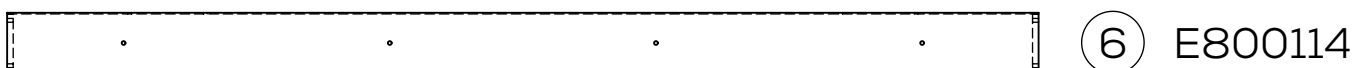
K185



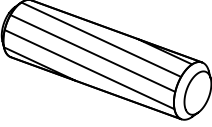

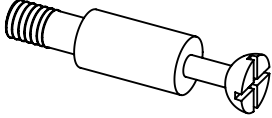
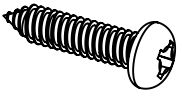
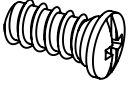
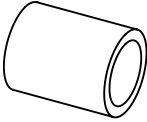
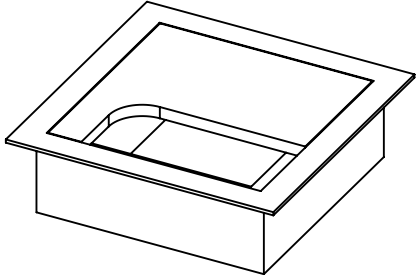
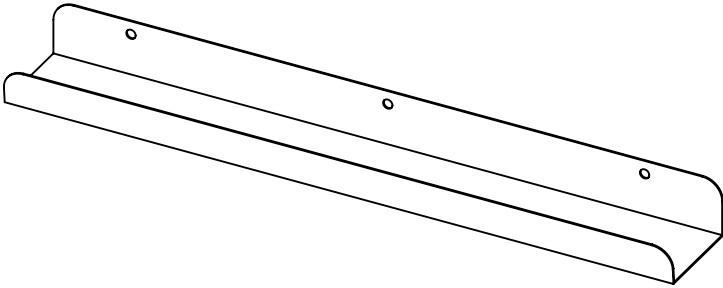
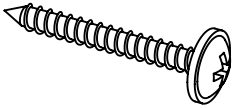
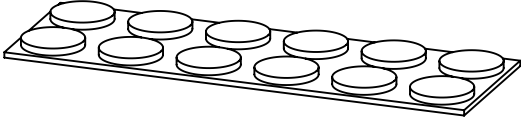
K349



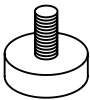
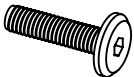
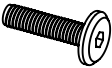

K348

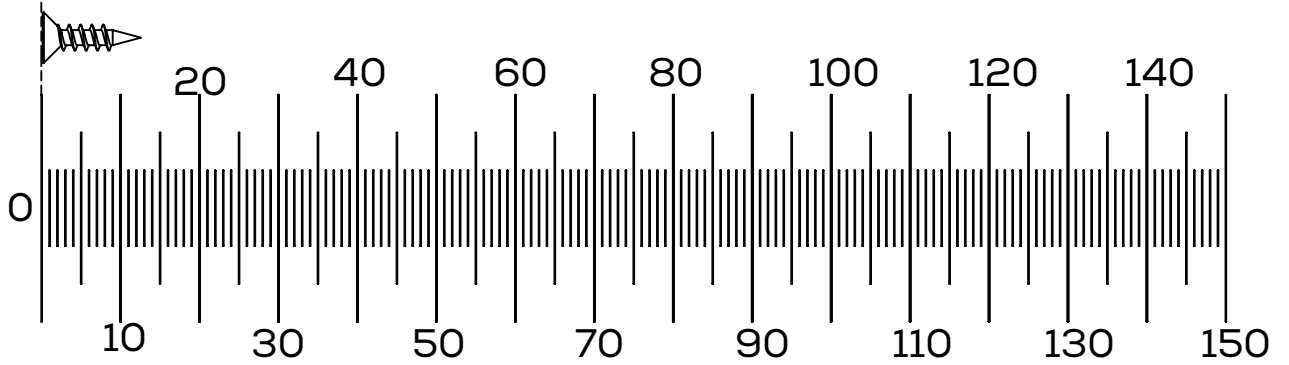
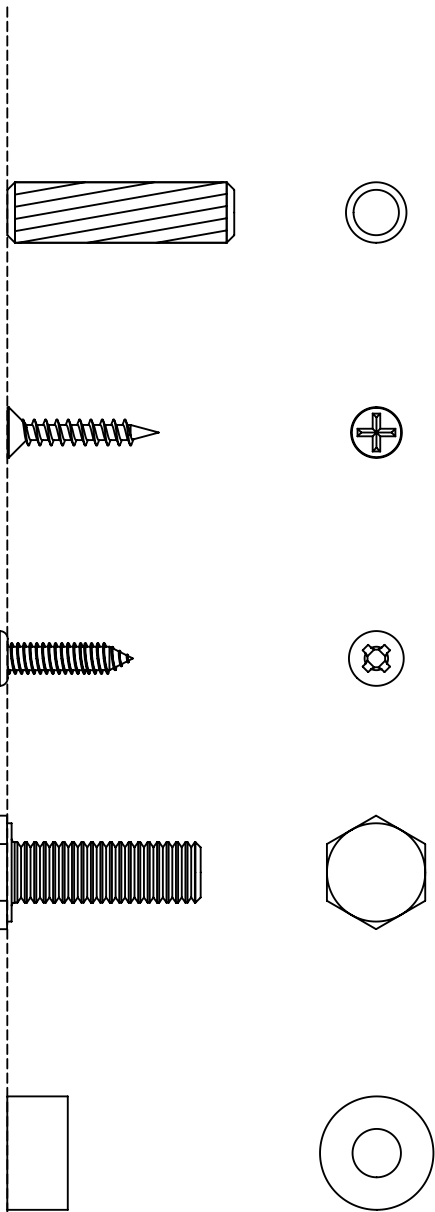


# K185

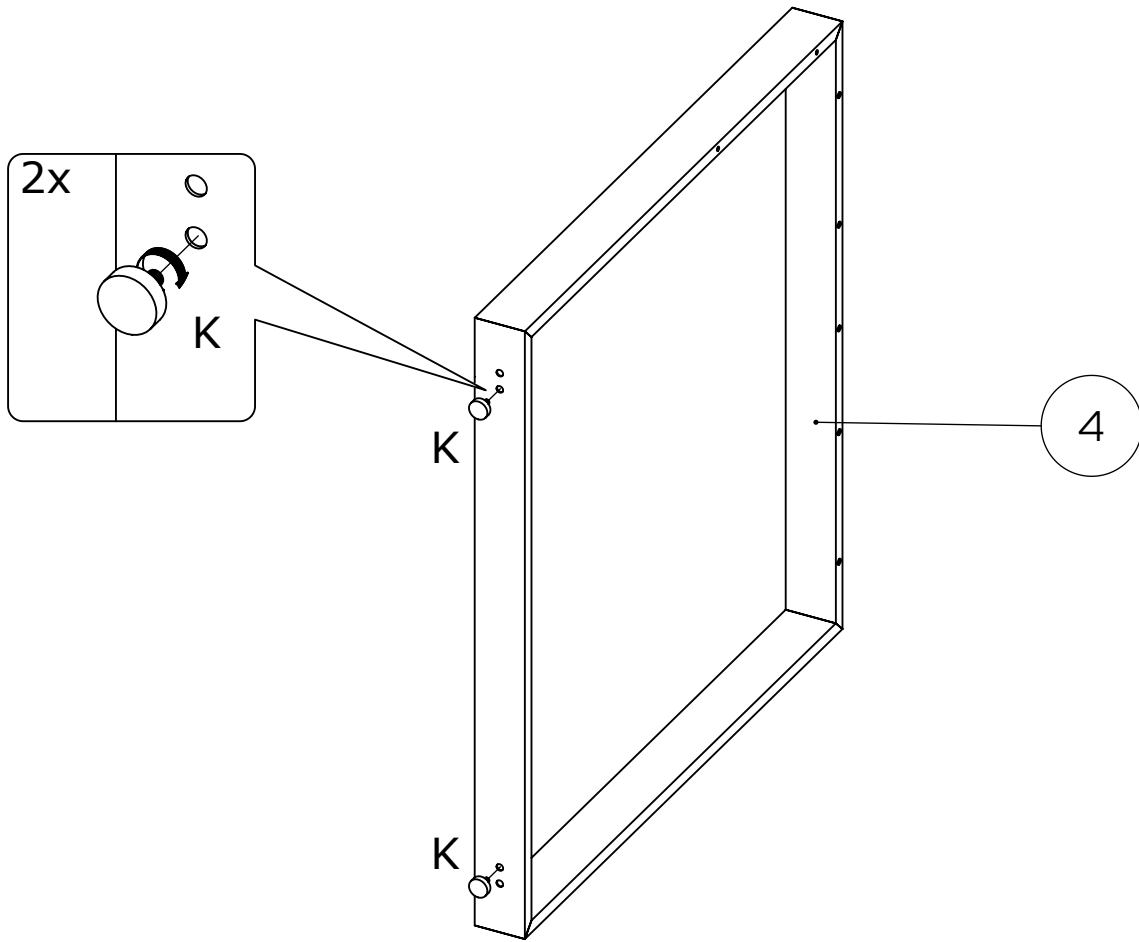
<p><b>A</b> (E701000)</p>  <p>4x</p>	<p><b>B</b> (E701153)</p>  <p>4x</p>	<p><b>C</b> (E701289)</p>  <p>4x</p>	<p><b>D</b> (E700000)</p>  <p>8x Ø 5,0 x 20mm</p>
<p><b>E</b> (E700100)</p>  <p>3x Ø 6,3 x 13mm</p>	<p><b>F</b> (E700757)</p>  <p>4x</p>	<p><b>G</b> (E709515)</p>  <p>1x</p>	
<p><b>H</b> (E80029)</p>  <p>1x</p>		<p><b>J</b> (E700060)</p>  <p>4x Ø 4,0 x 40mm</p>	
<p><b>M</b> (E7197__)</p>  <p>1x</p>			

# K349

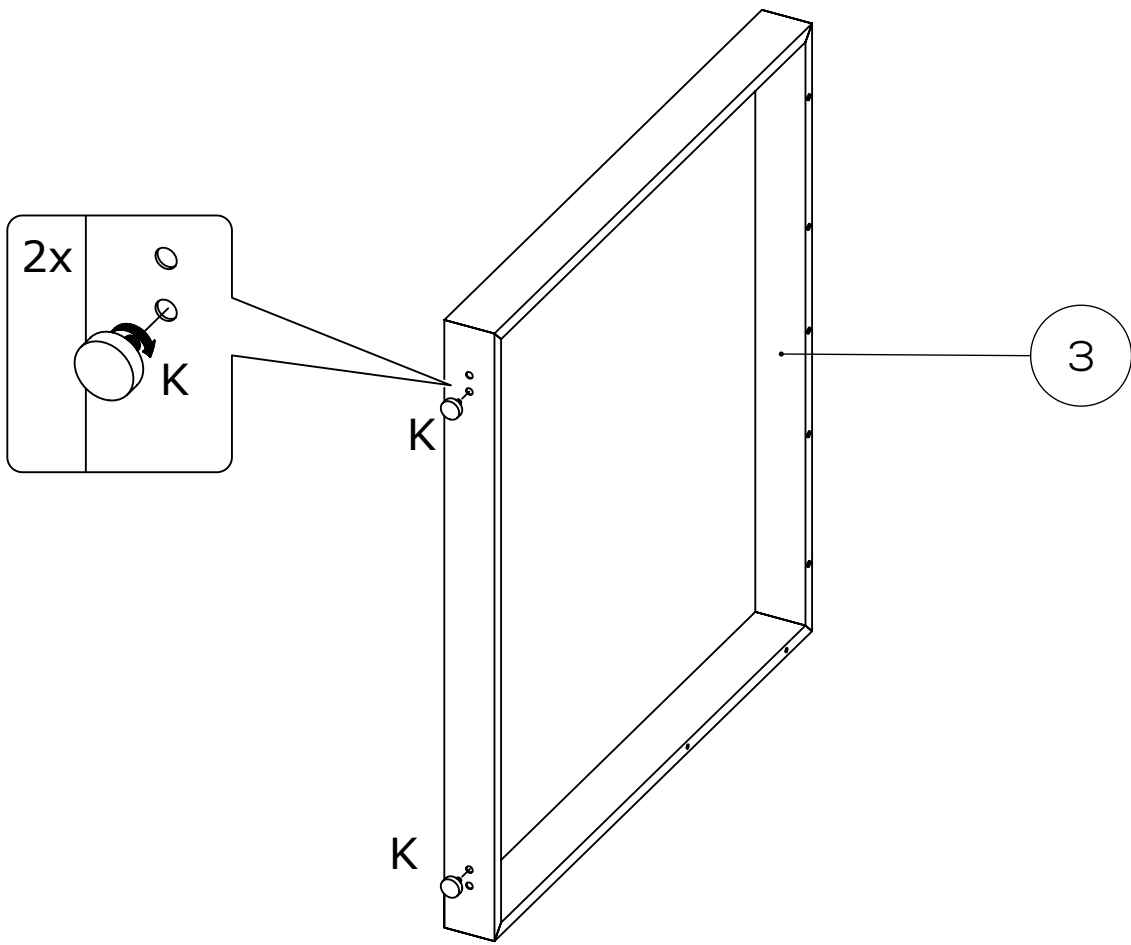
<p><b>K</b> (E800116 + E800117)</p>  <p>4x</p>	<p><b>L</b> (E800116 + E800117)</p>  <p>10x</p>	<p><b>M</b> (E700510)</p>  <p>4x</p>	<p><b>N</b> (E800116 + E800117)</p>  <p>1x</p>
---	--	--	---



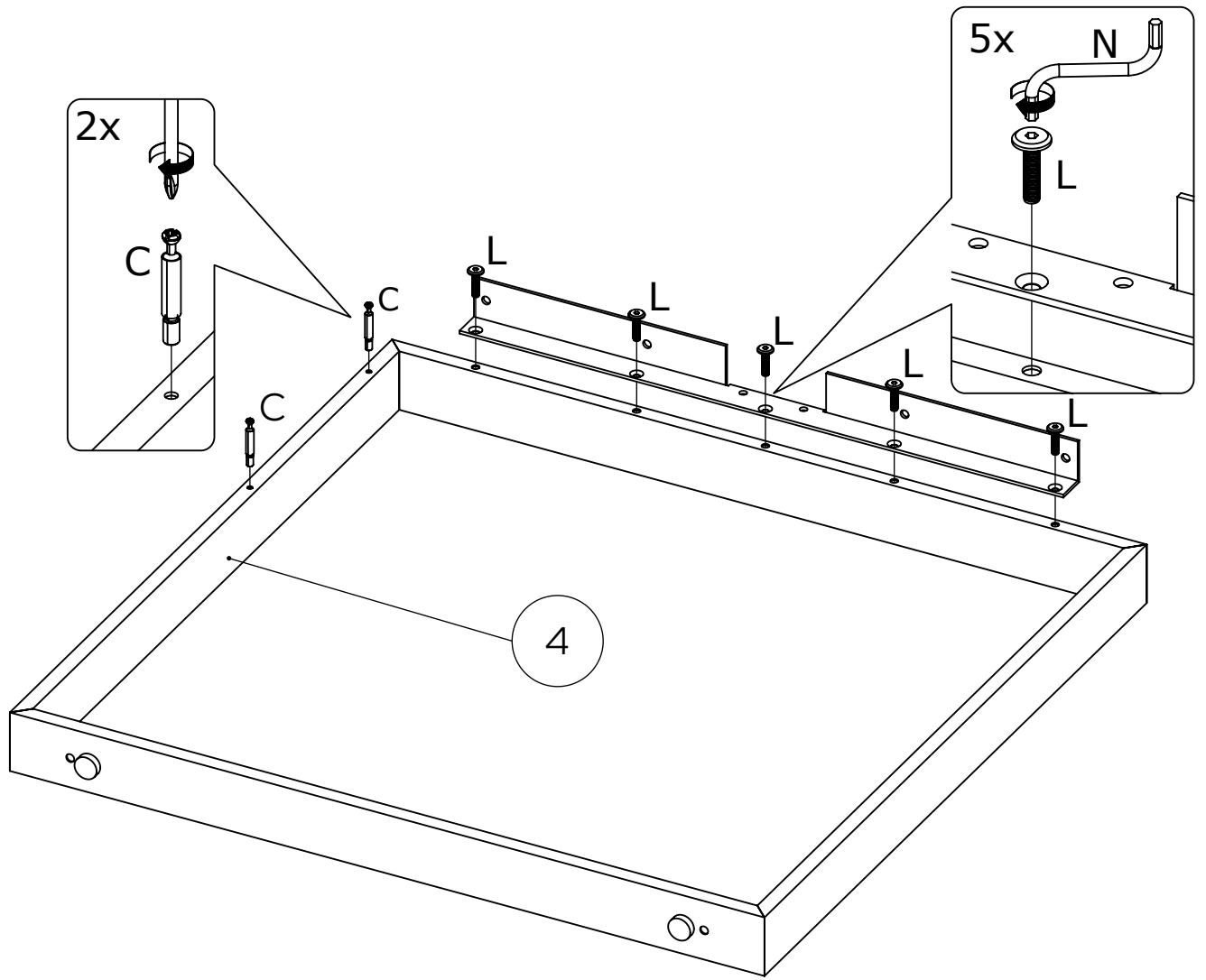
1



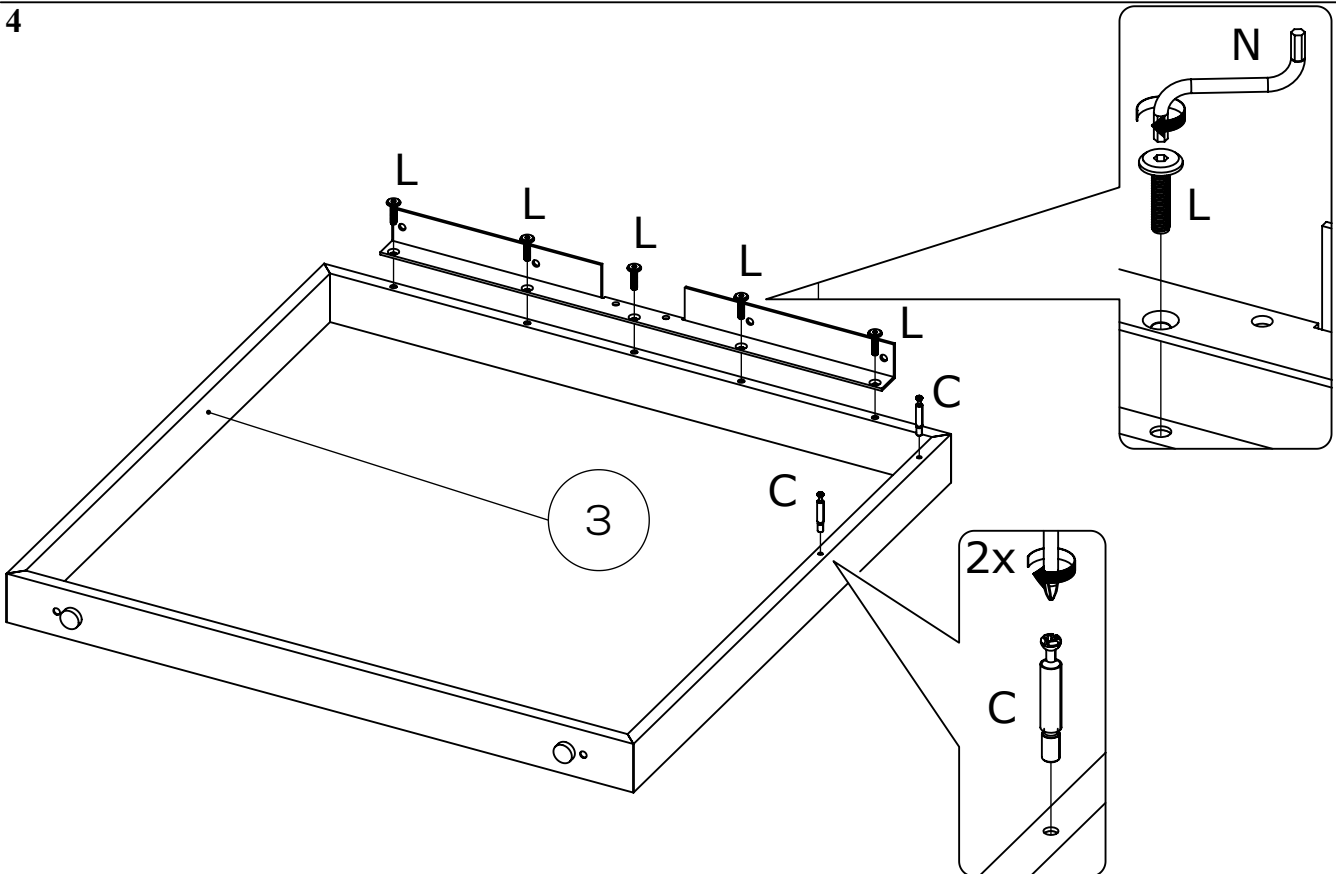
2



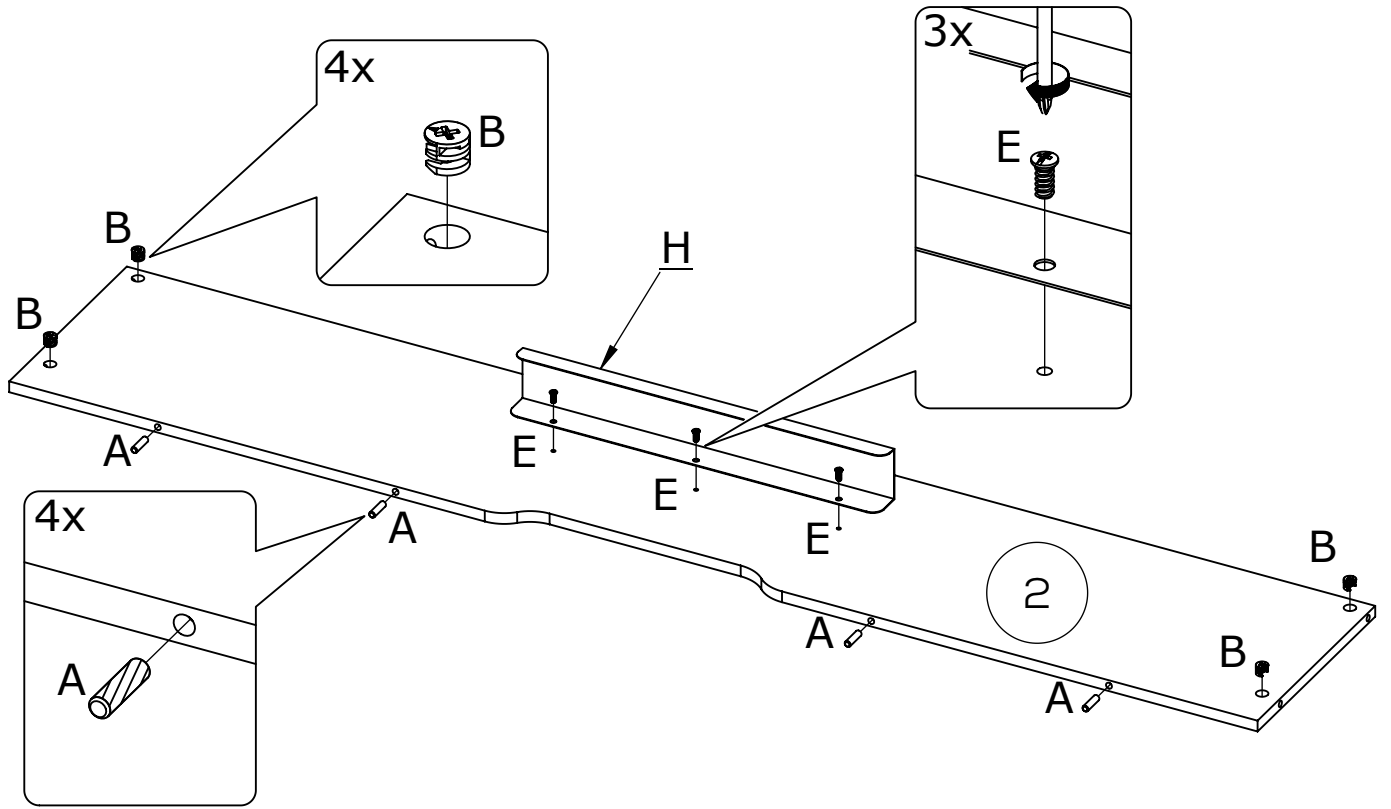
3



4



5



6

