

1304/1315/1503/1504 1515/1529/1530

MONTAGEANLEITUNG ASSEMBLING INSTRUCTIONS INSTRUCTIONS D' ASSEMBLAGE

- * Sortieren Sie zuerst die Teile z.B. 1 , 2 und mit Hilfe der " Liste der Beschläge " die Einzelbeschlagteile , z.B. A , B , usw. heraus .
- * Dann beginnen Sie mit der Vormontage wie wir Ihnen in den einzelnen Montageschritten , 1 , 2 usw. nachfolgend demonstrieren .
- * Check all parts in accordance with list printed overleaf . All major parts identified thus A , B , etc. , 1 , 2 , etc resp.
- * Vérifier toutes les parties d'après la liste ci-après . Toutes les parties principales sont marquées A , B , etc. , 1 , 2 , etc. respectivement .
- * Assemble in the sequence shown 1 , 2 , etc.
- * Procéder au montage successivement 1 , 2 , etc.

BENÖTIGTES WERKZEUG
TOOLS REQUIRED
OUTILS NÉCESSAIRES

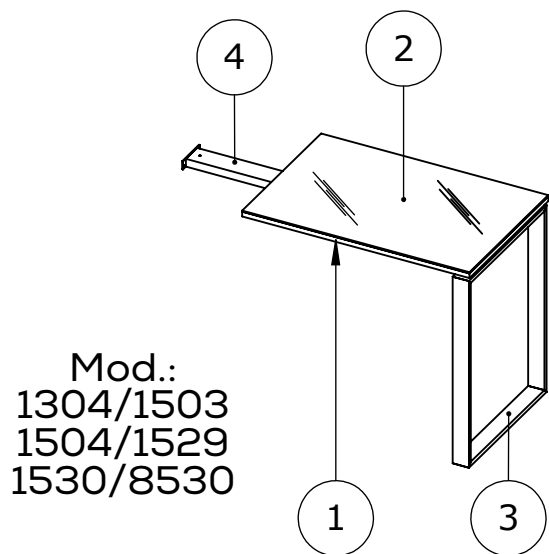


Montage mit 2 Personen

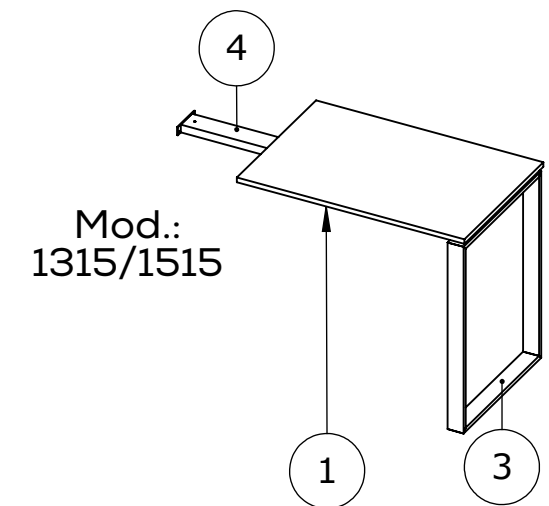
ACHTUNG !!! Auf jeden Fall nach Anleitung montieren .
ATTENTION !!! Please assemble exactly as per instruction .
ATTENTION !!! Veuillez assembler en suivant les instructions .

LISTE DER BESCHLÄGE LIST OF PARTS PIÈCES DE QUINCAILLERIE

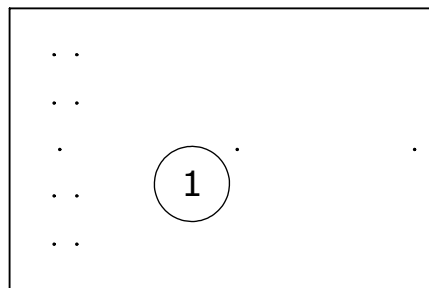
A (E700000) 20x 5x16	B (E700757) 3x 12x9x15	C (E800118) 5x	D (E700520) 4x M6x15
E (E800118) 2x	F (E800118) 1x	G (E700060) 7x 4x40	
H (E800601) 2x 100 x 50 x 2,5	J (E706327) 6x Ø 20 x 0,5		
K 2x 4,2x16	L (E709817) 2x	(K186)	



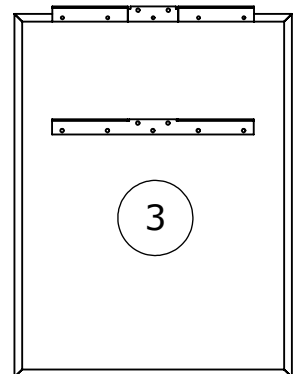
Mod.:
1304/1503
1504/1529
1530/8530



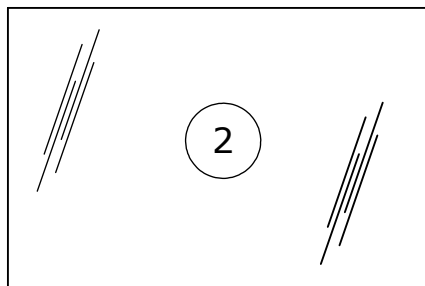
Mod.:
1315/1515



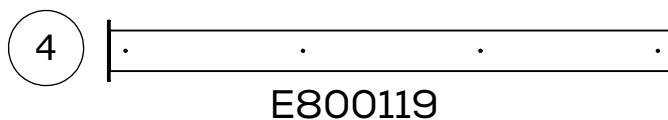
Mod.:
1304/1503/8530/
1504/1529/1530 =11.042
1315/1515 = 10.453



E800118

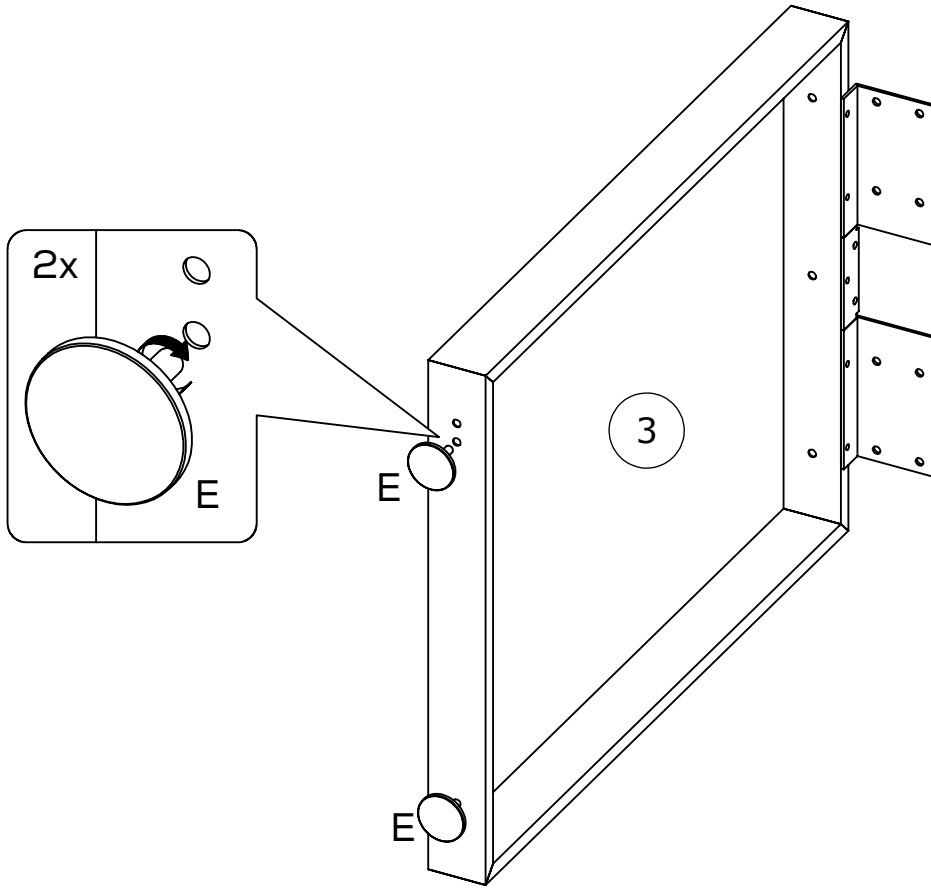


Glas
849 x 559 x 4

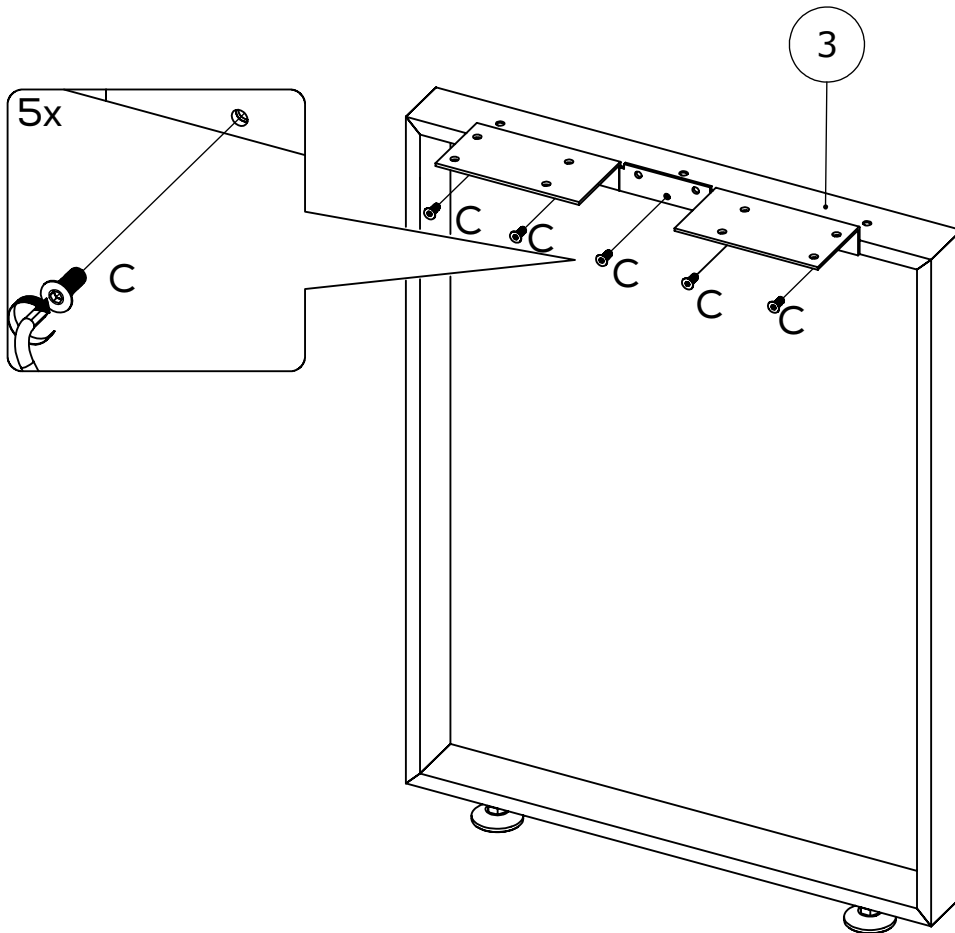


E800119

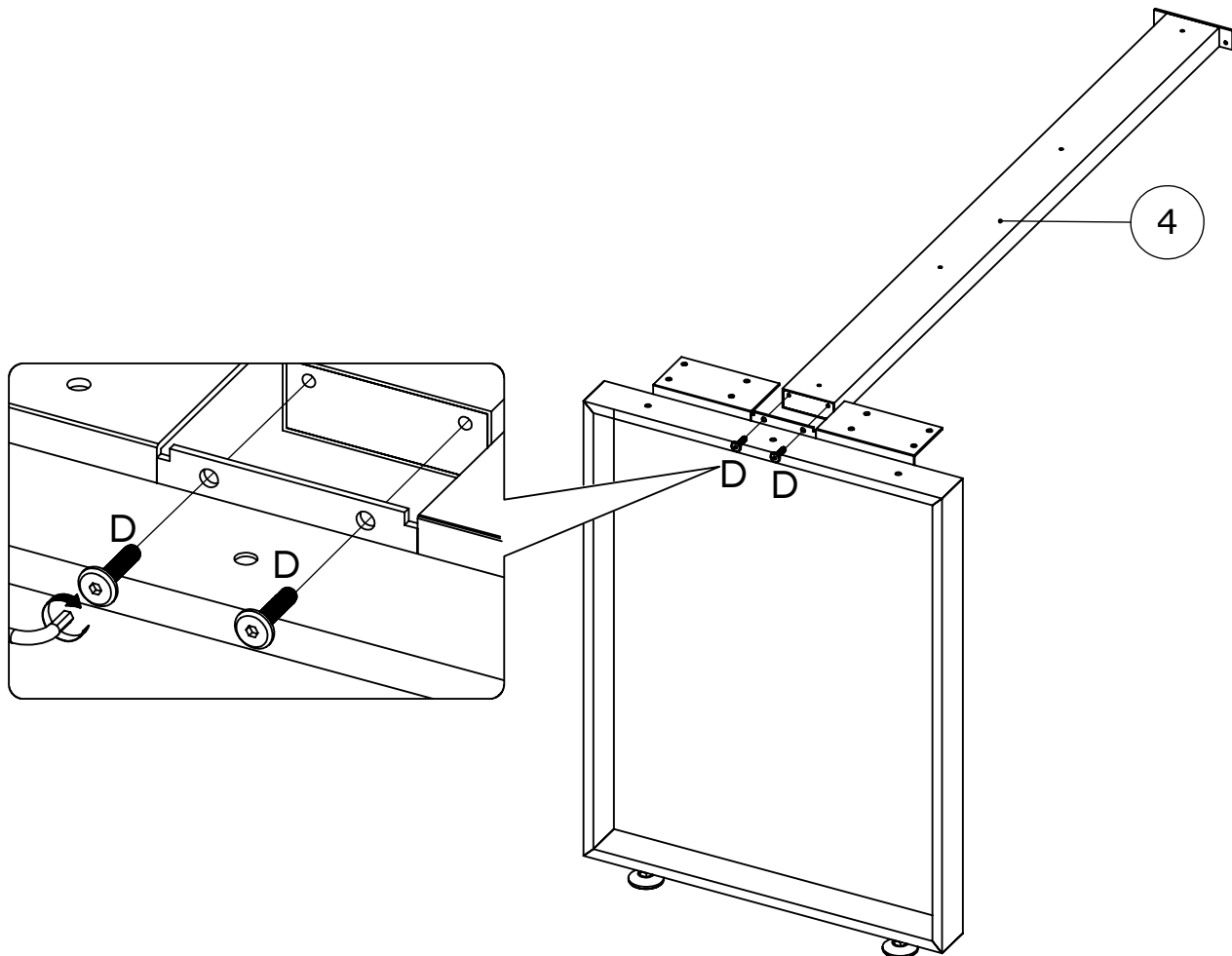
1



2



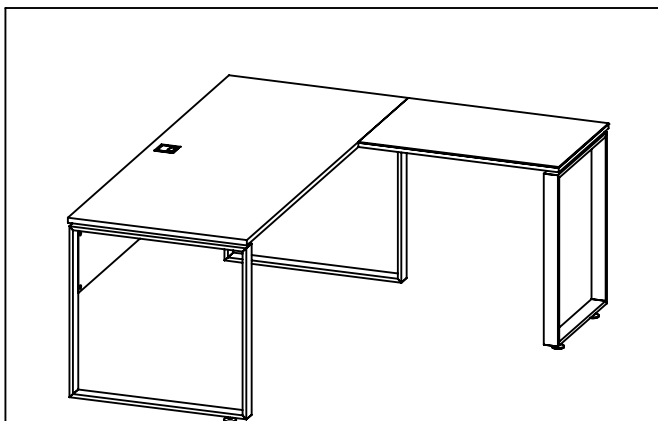
3



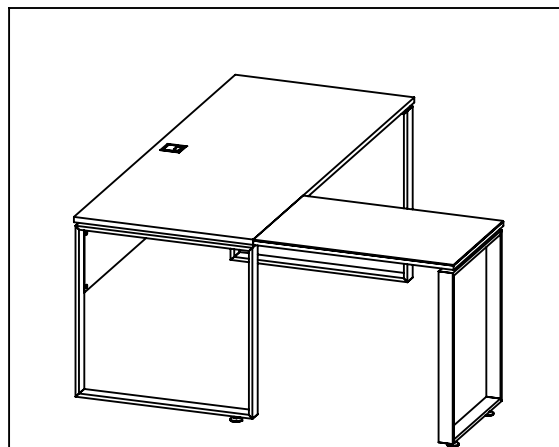
4

Das Modell ist links oder rechts aufbaubar!

The model may be assembled for left or right position of desk
Le meuble peut être monté avec le bureau à gauche ou à droite.

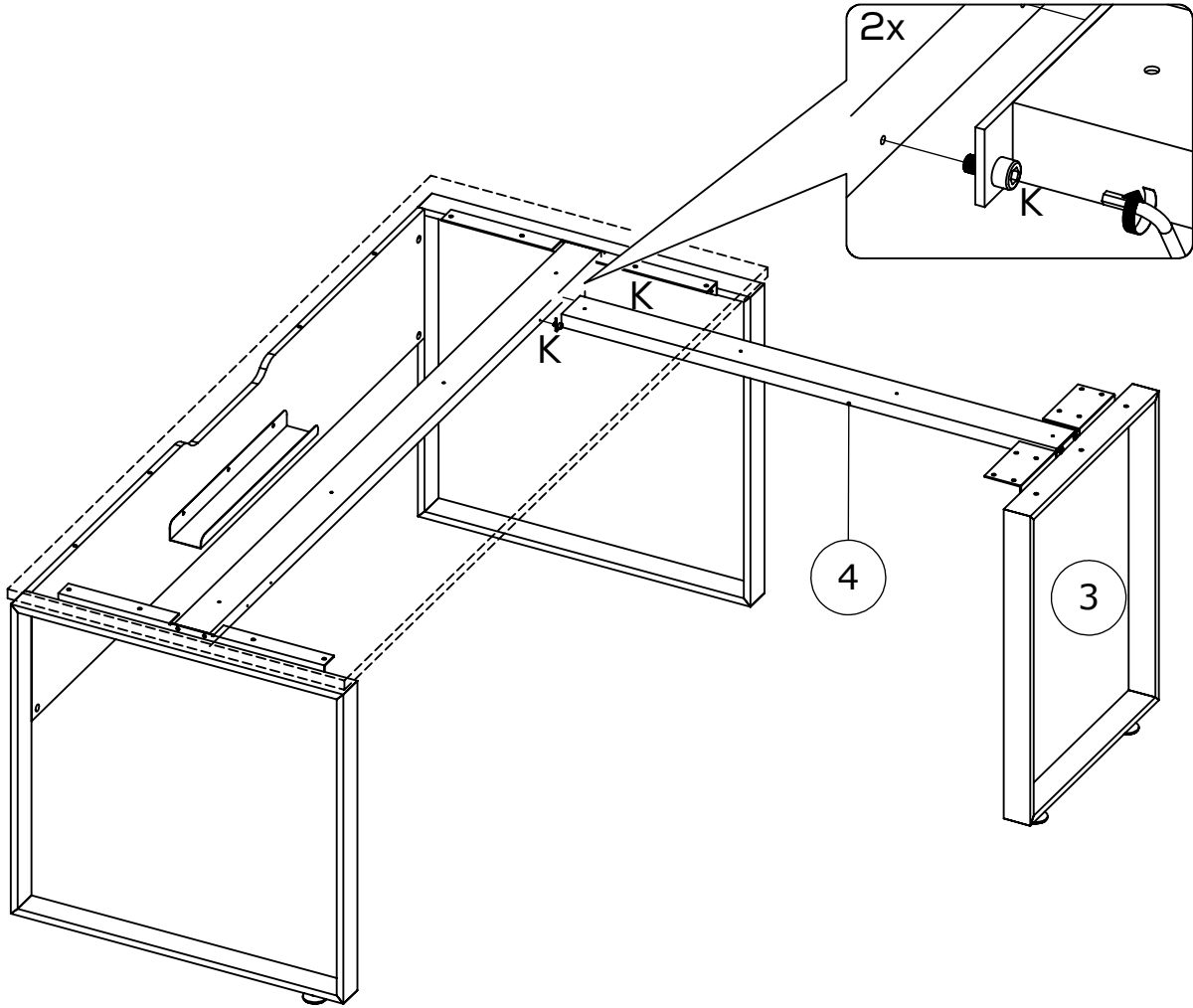


Aufbau rechts
Assembly at the right
Montage à droite

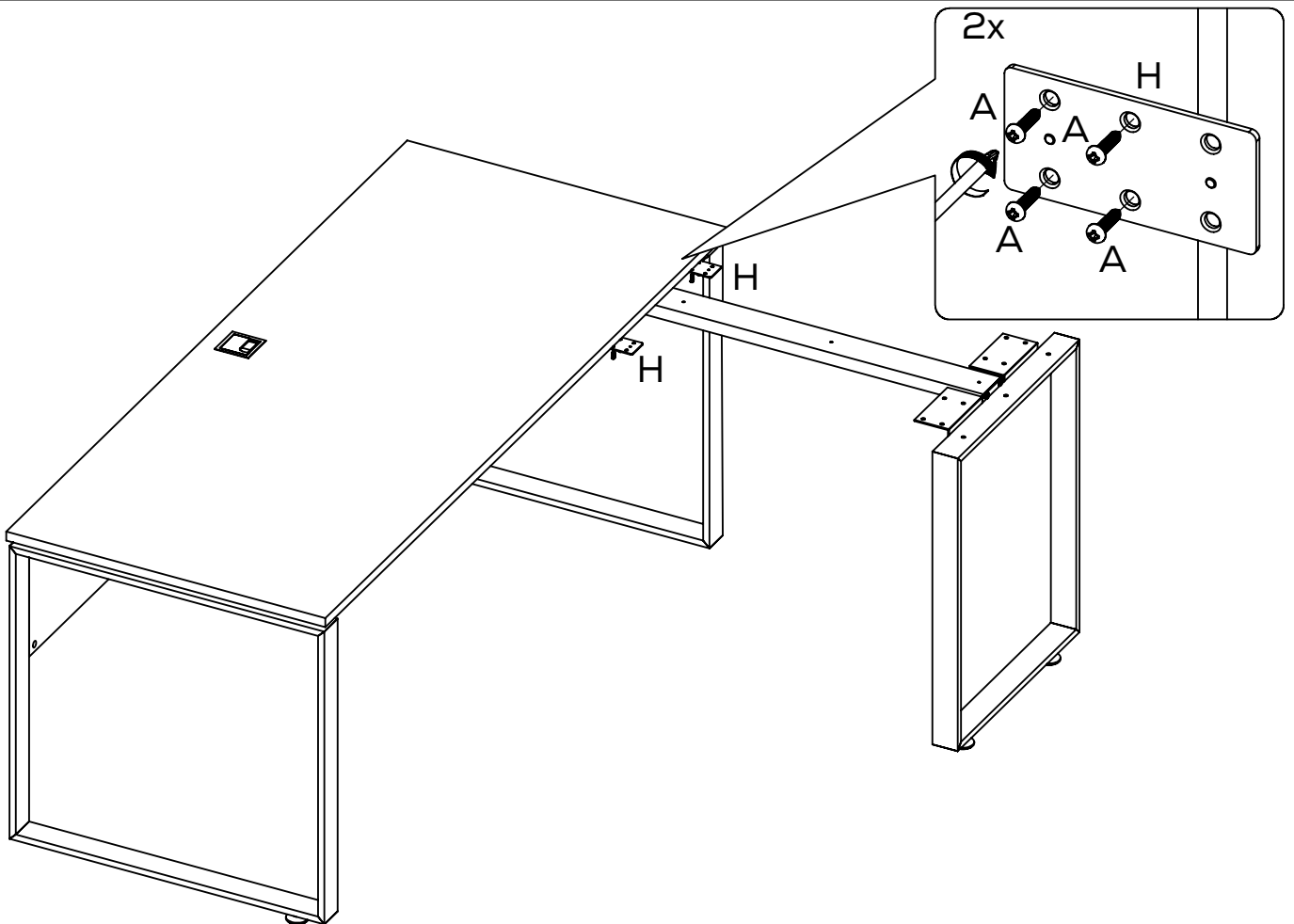


Aufbau links, weiter Pos. 12
Assembly at the left, pls see pos. 12
Montage à gauche, voir pos. 12

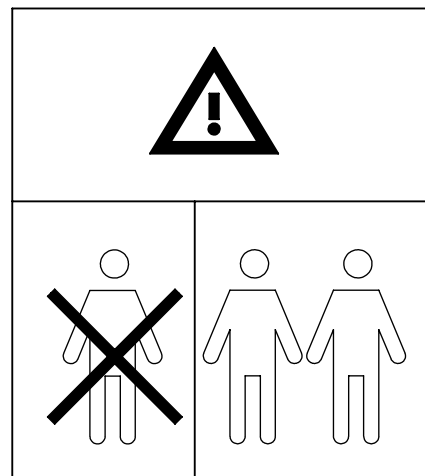
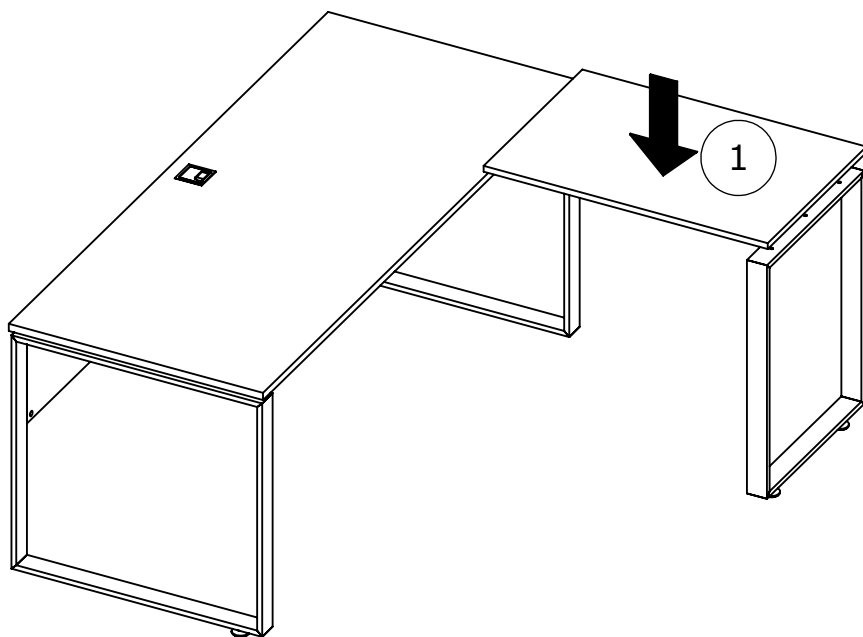
5



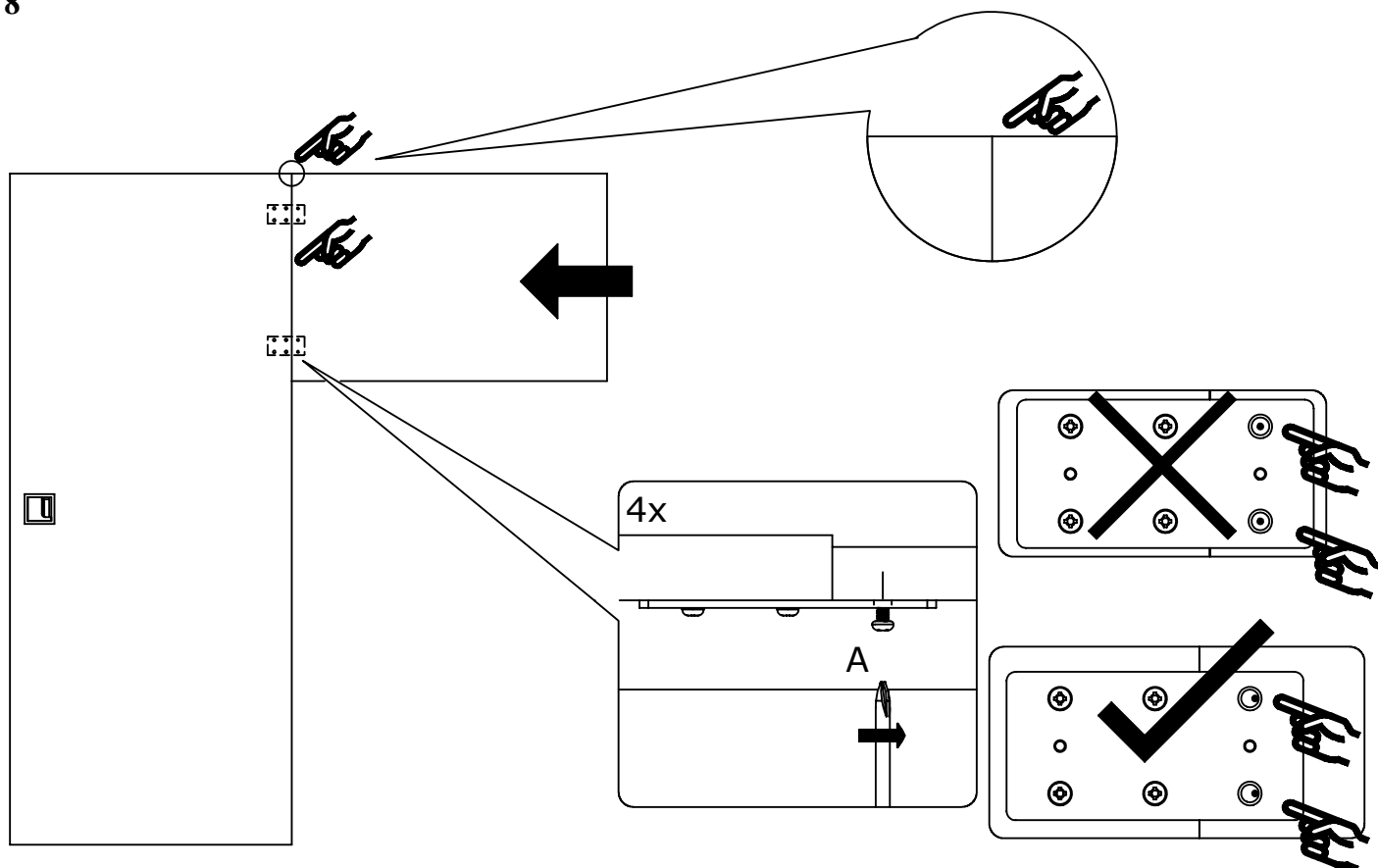
6

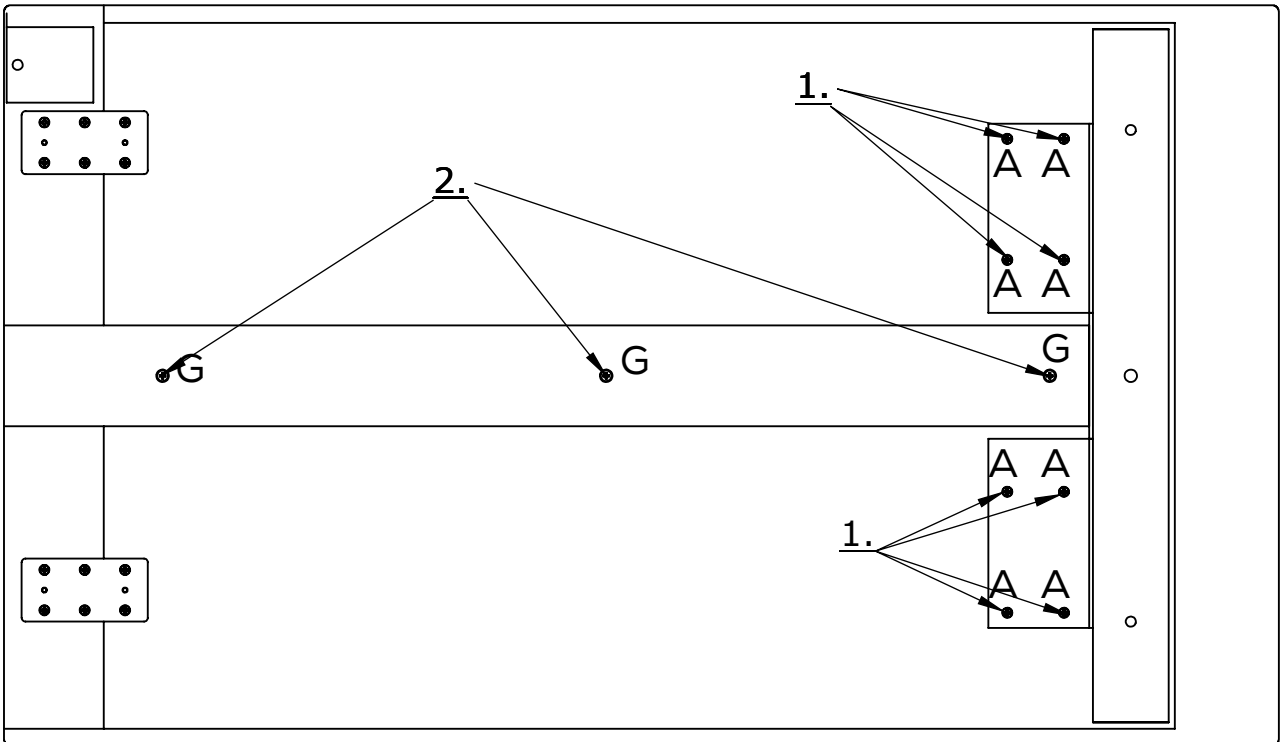
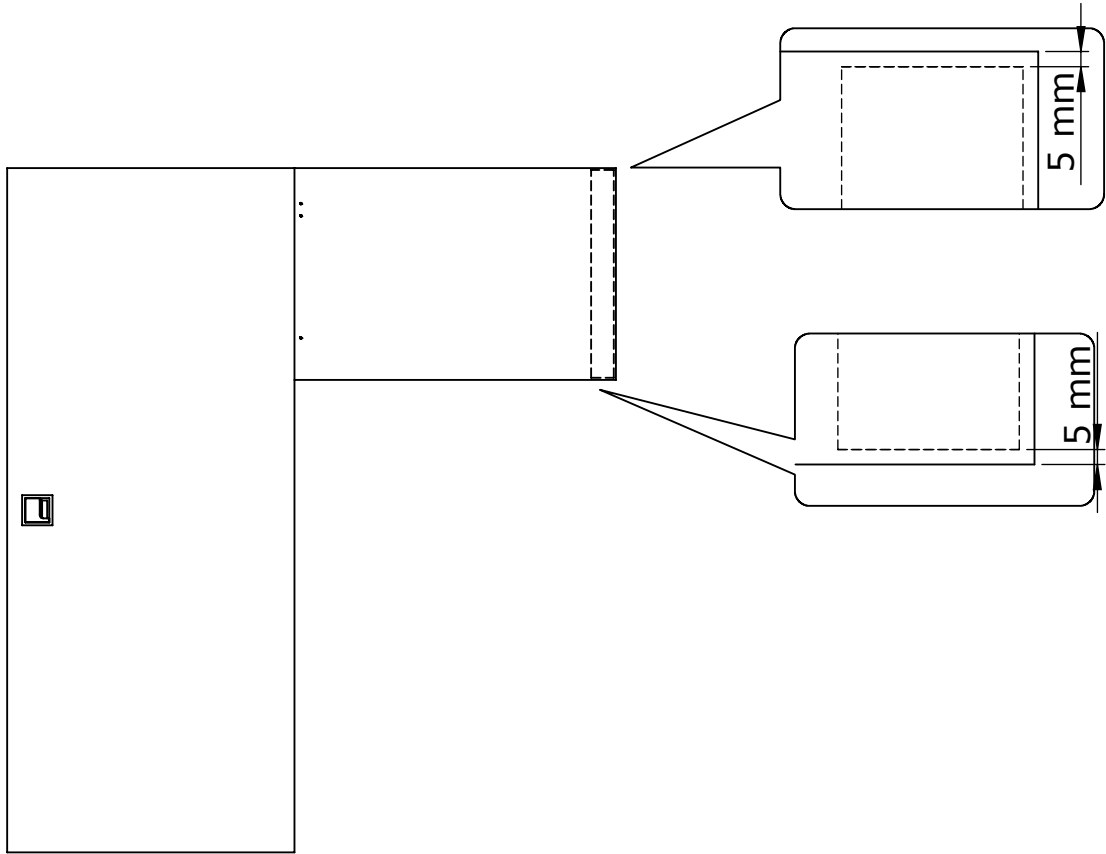


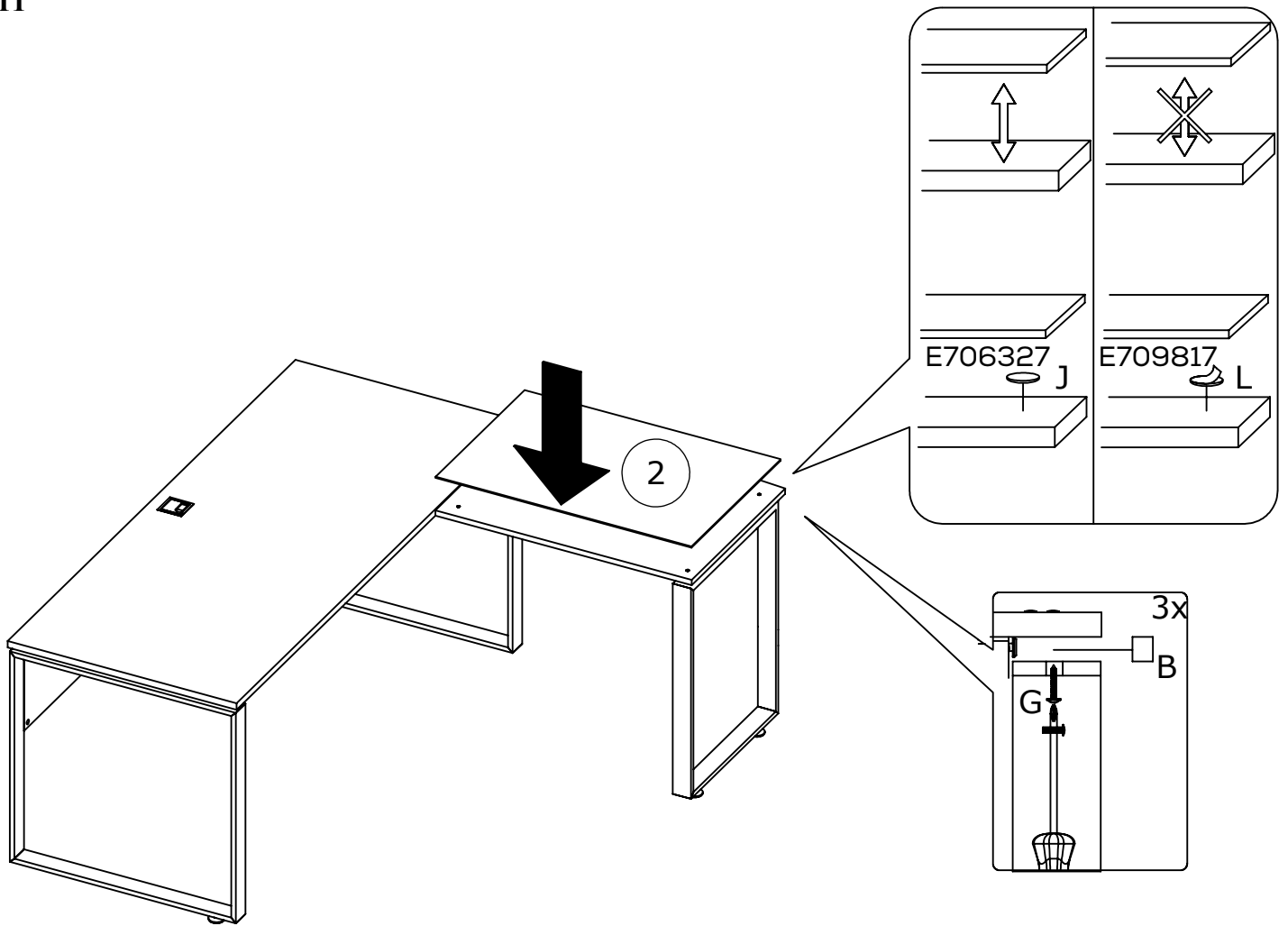
7



8

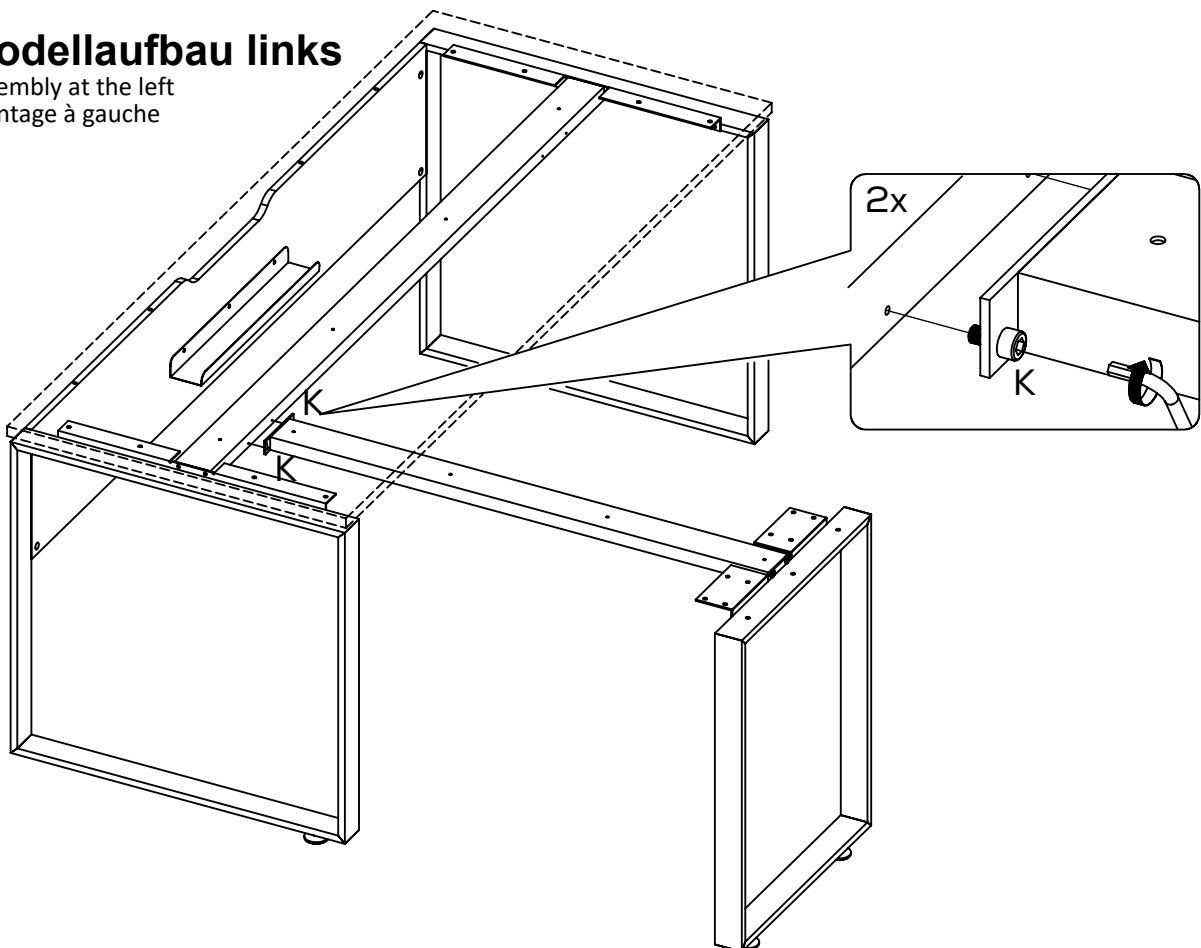




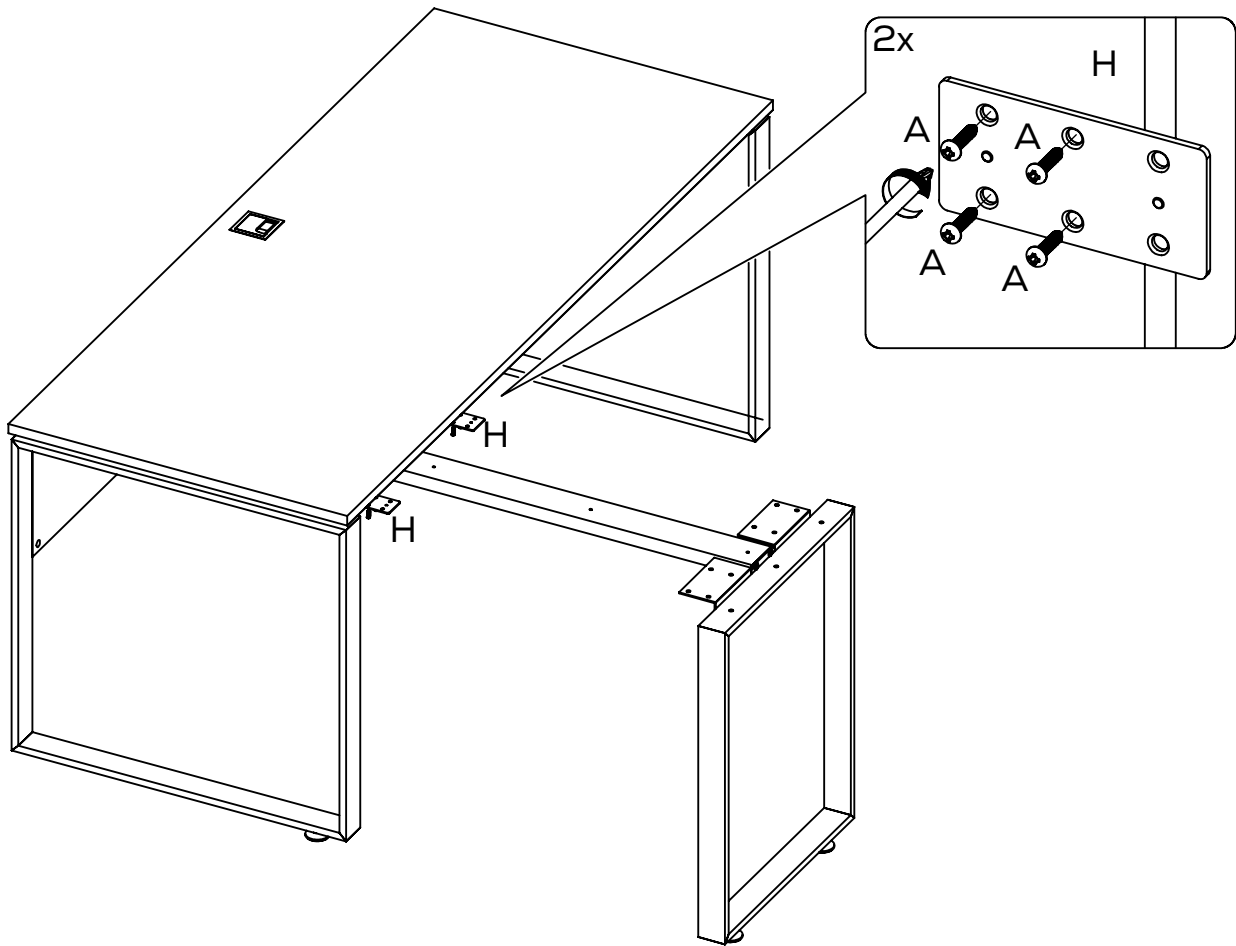


Modellaufbau links

Assembly at the left
Montage à gauche



13



14

