

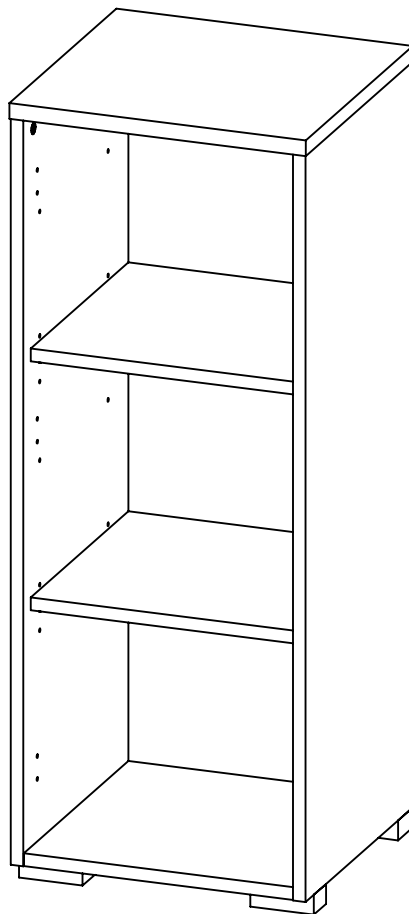
MEDIA

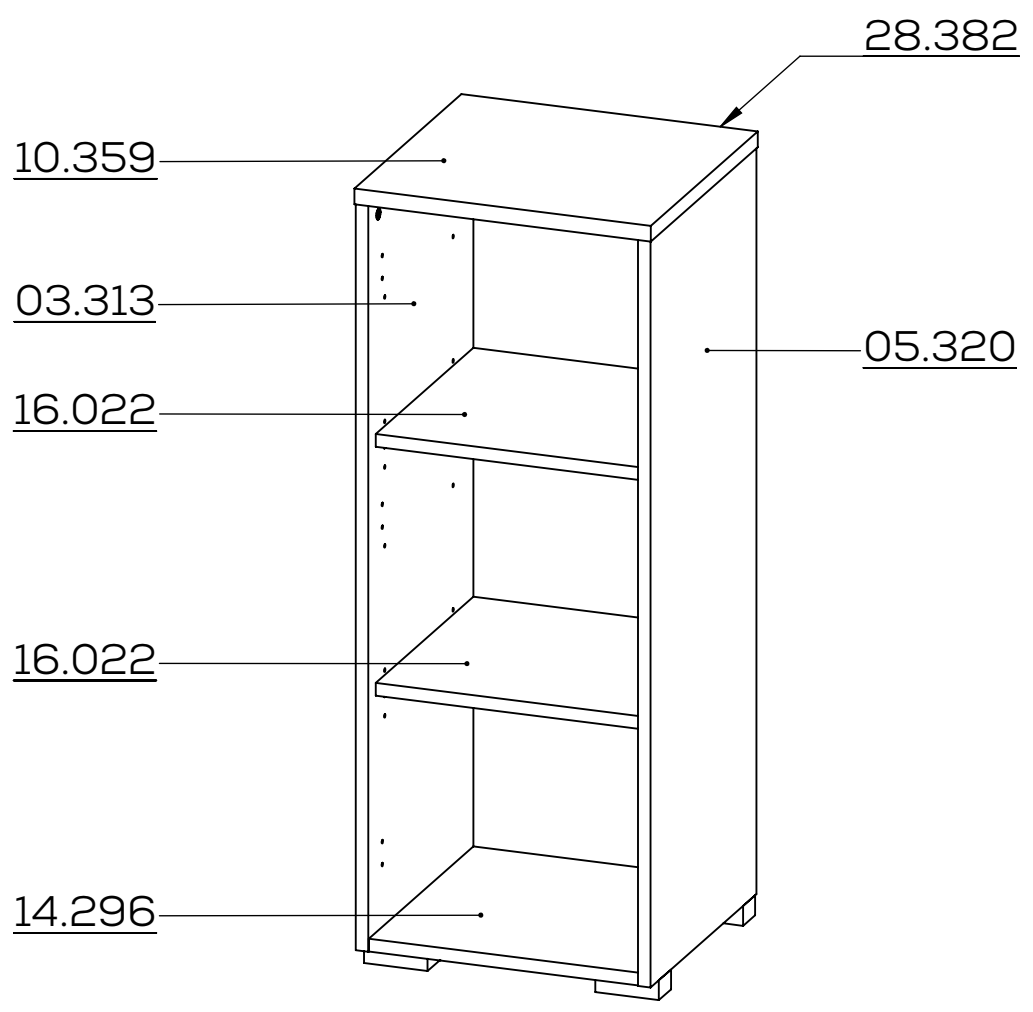
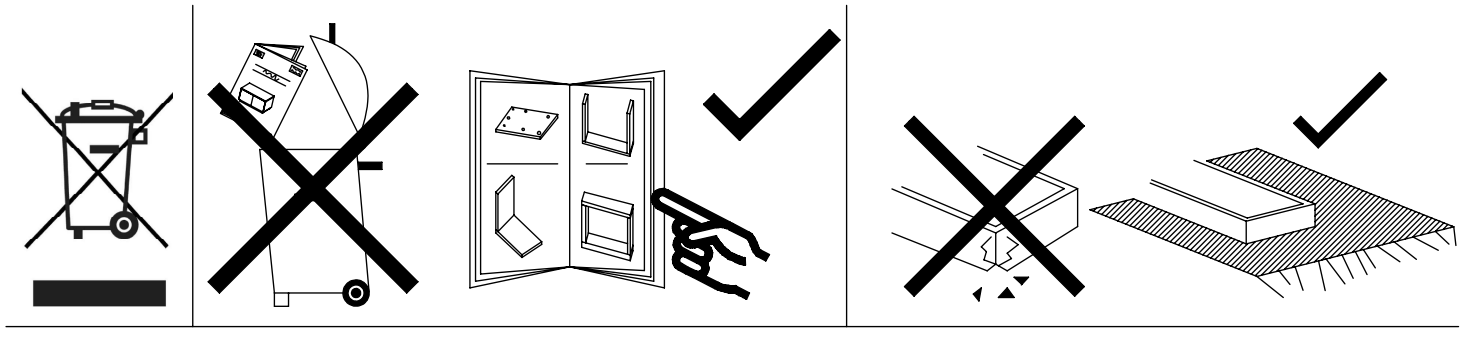
OFFICE

LIVING

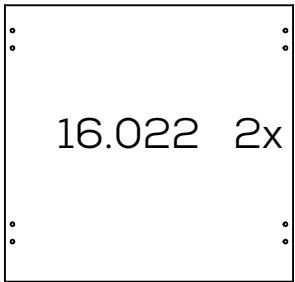
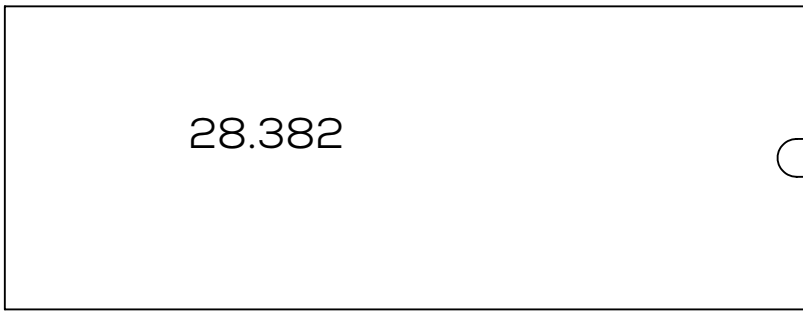
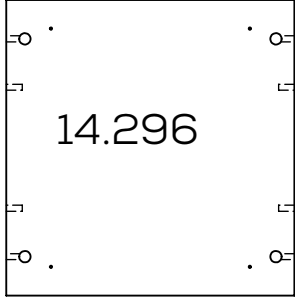
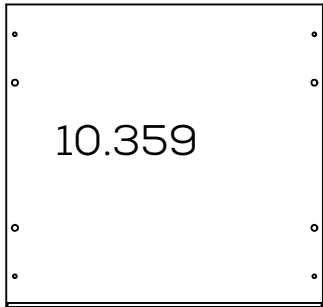
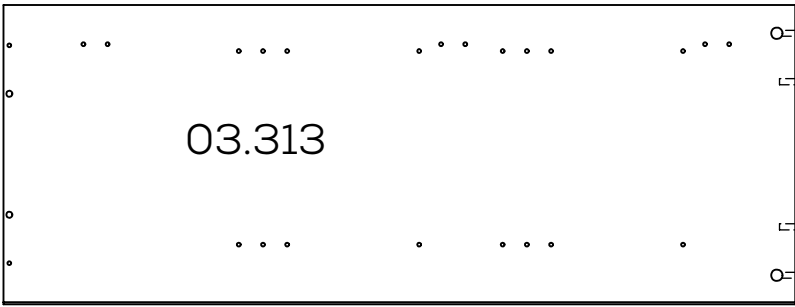
MAJA
MÖBEL

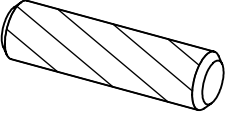

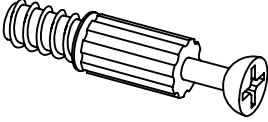
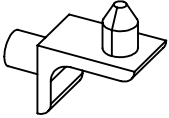
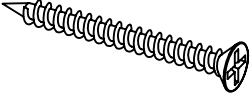
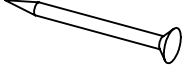


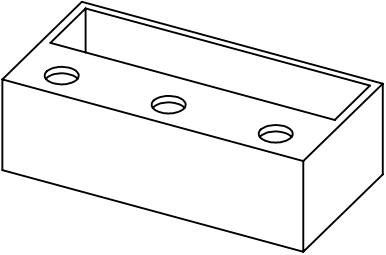
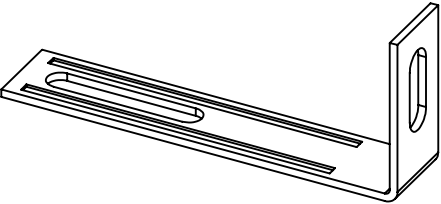
1735

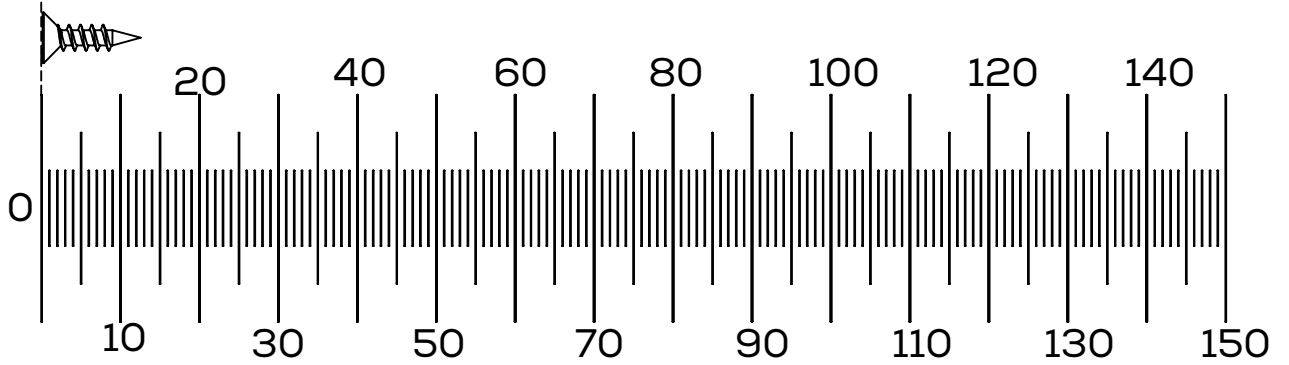
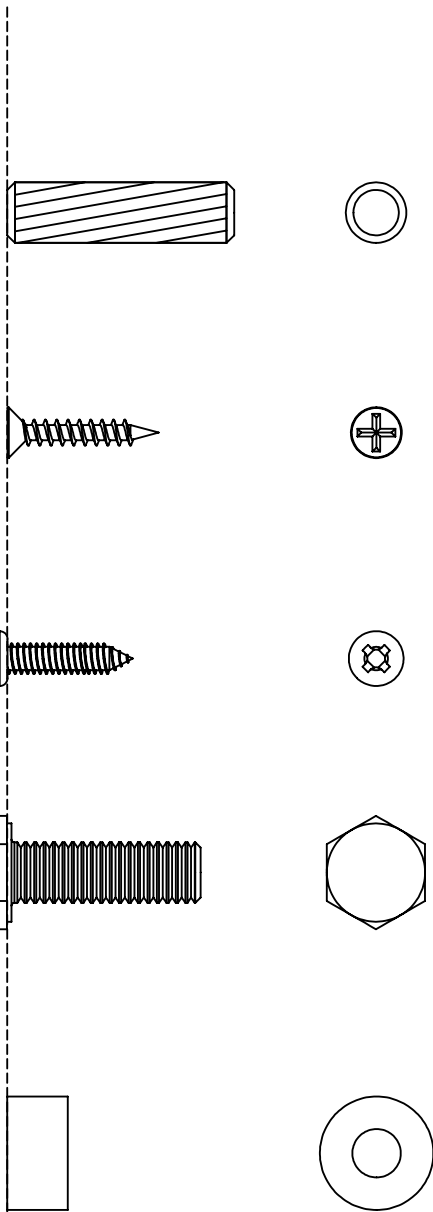




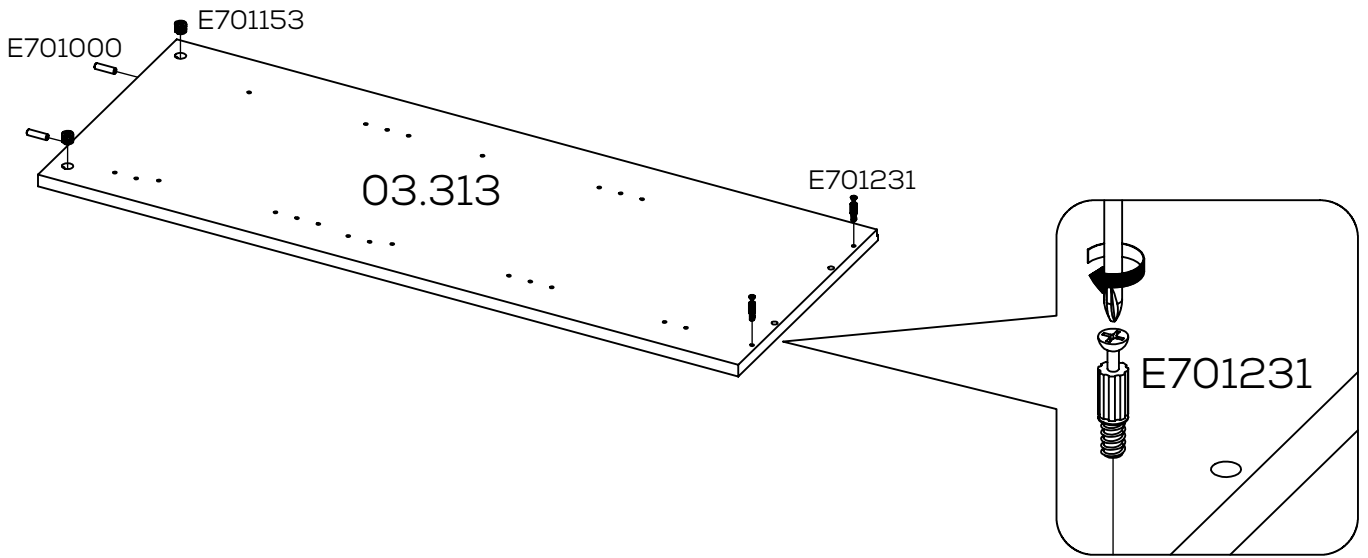
		<p>45 min</p>	
<p>11.02.2021</p>	<p>1</p>		<p>maja-moebel.de</p>



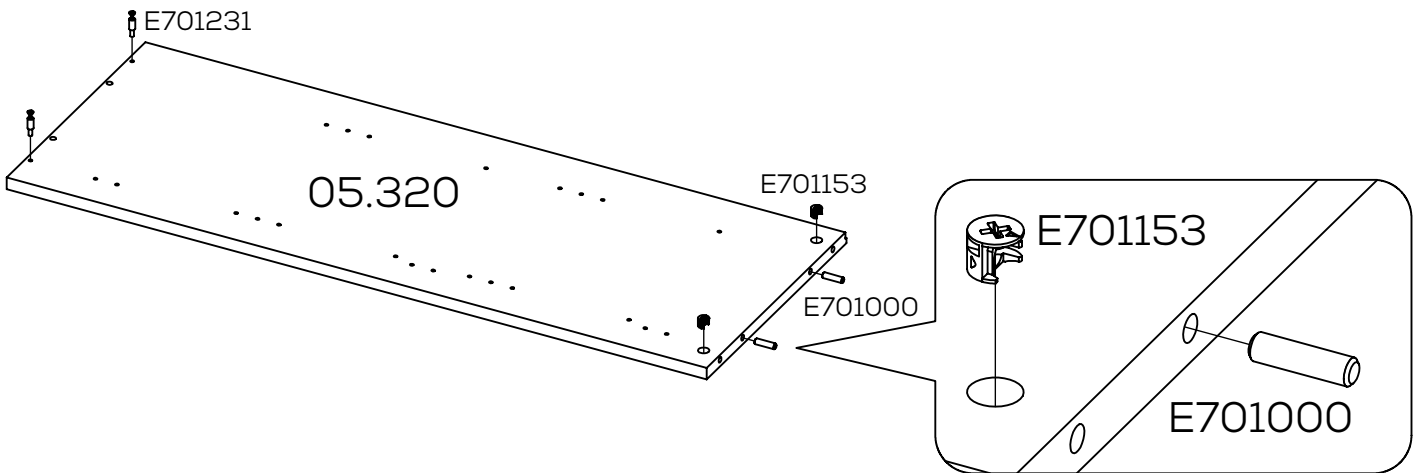
<p>E701000</p>  <p>8x</p>	<p>E701153</p>  <p>8x</p>	<p>E701231</p>  <p>8x</p>	<p>E702016</p>  <p>8x</p>
<p>E700020</p>  <p>12x Ø 3,5 x 35mm</p>	<p>E700900</p>  <p>15x Ø 1,8 x 25mm</p>	<p>E700000</p>  <p>1x Ø 4,0 x 15mm</p>	<p>E700700</p>  <p>2x</p>
<p>E704470</p>  <p>4x</p>	<p>E709318</p>  <p>1x</p>		



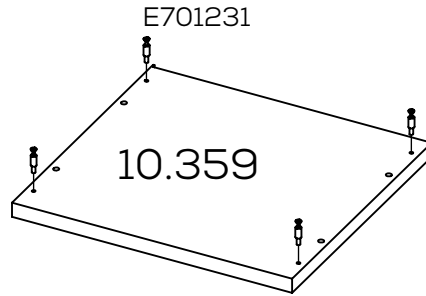
1



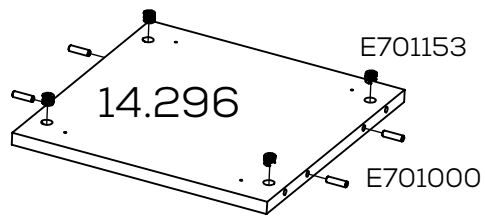
2



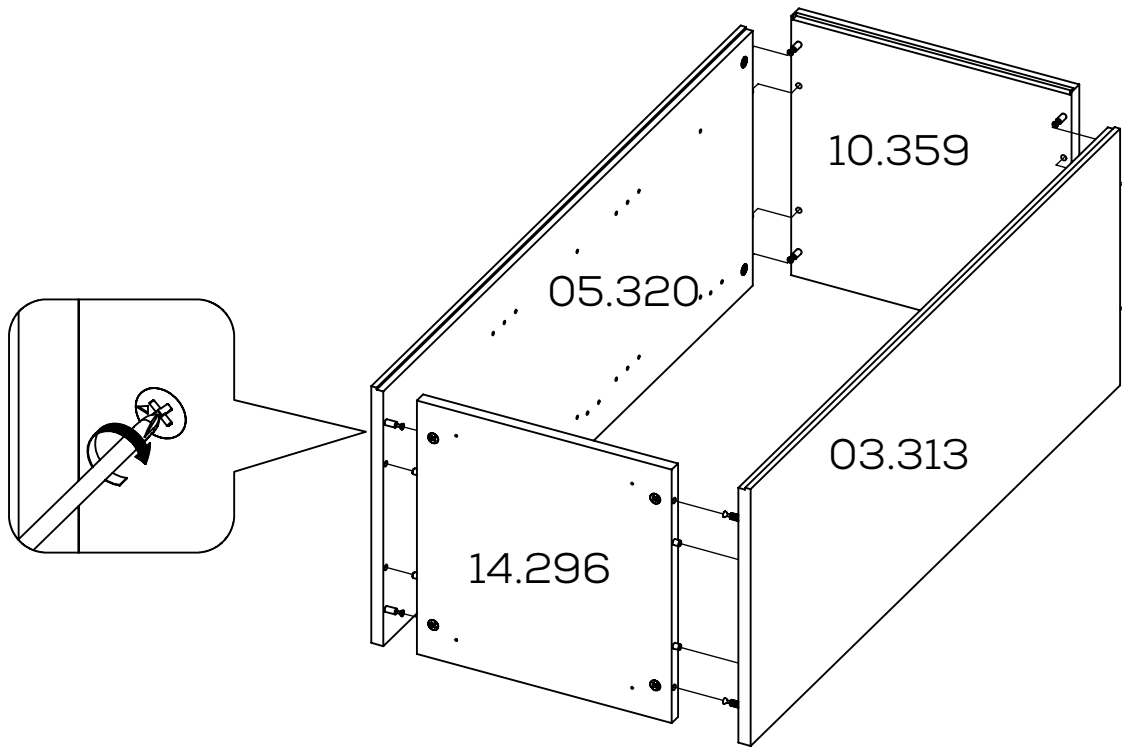
3



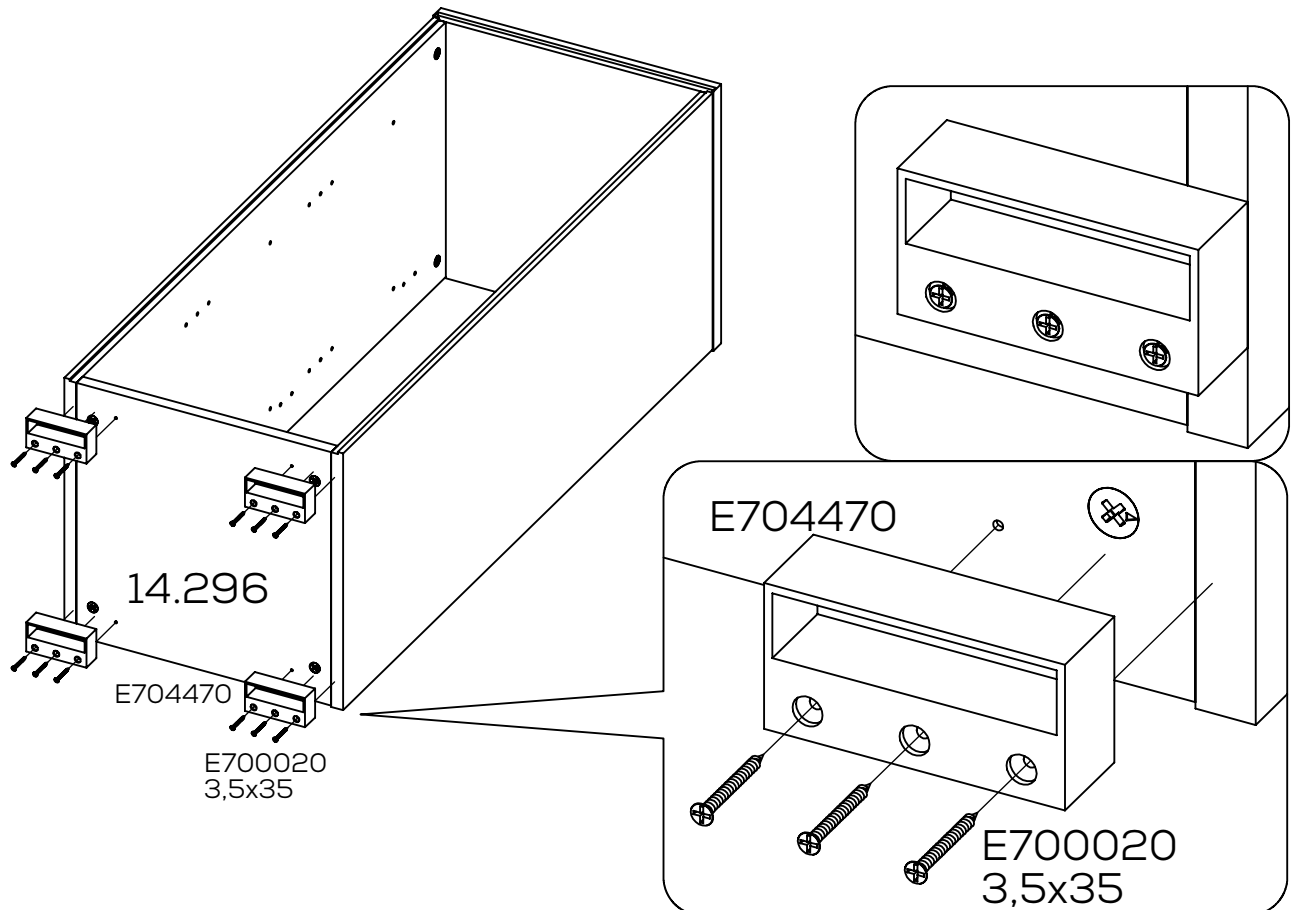
4



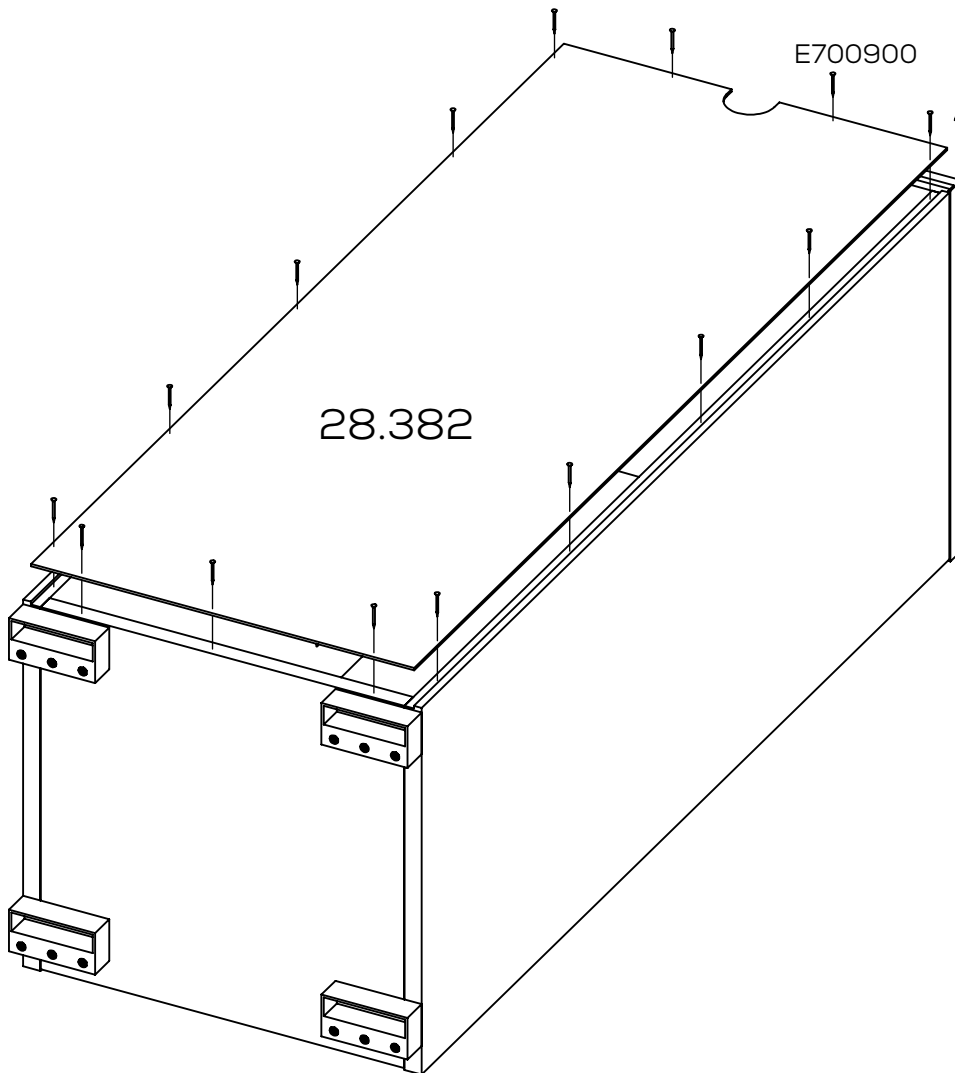
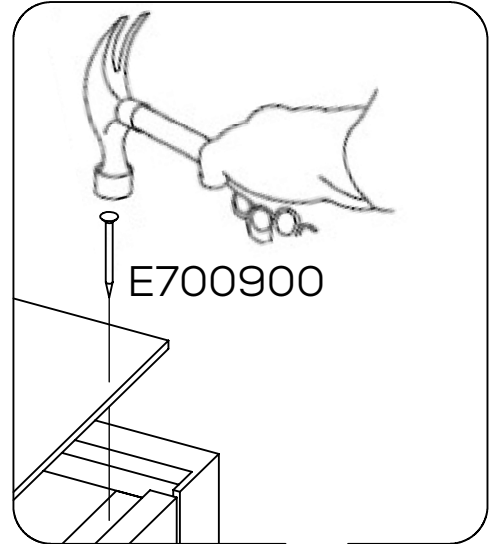
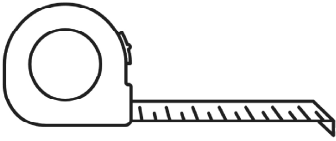
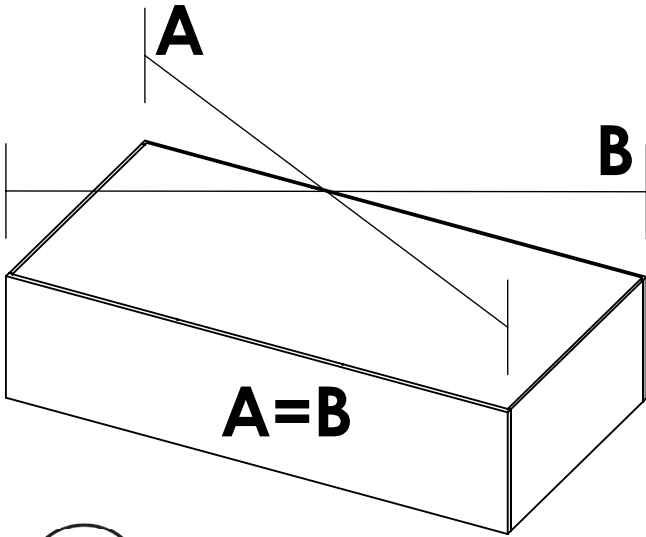
5



6



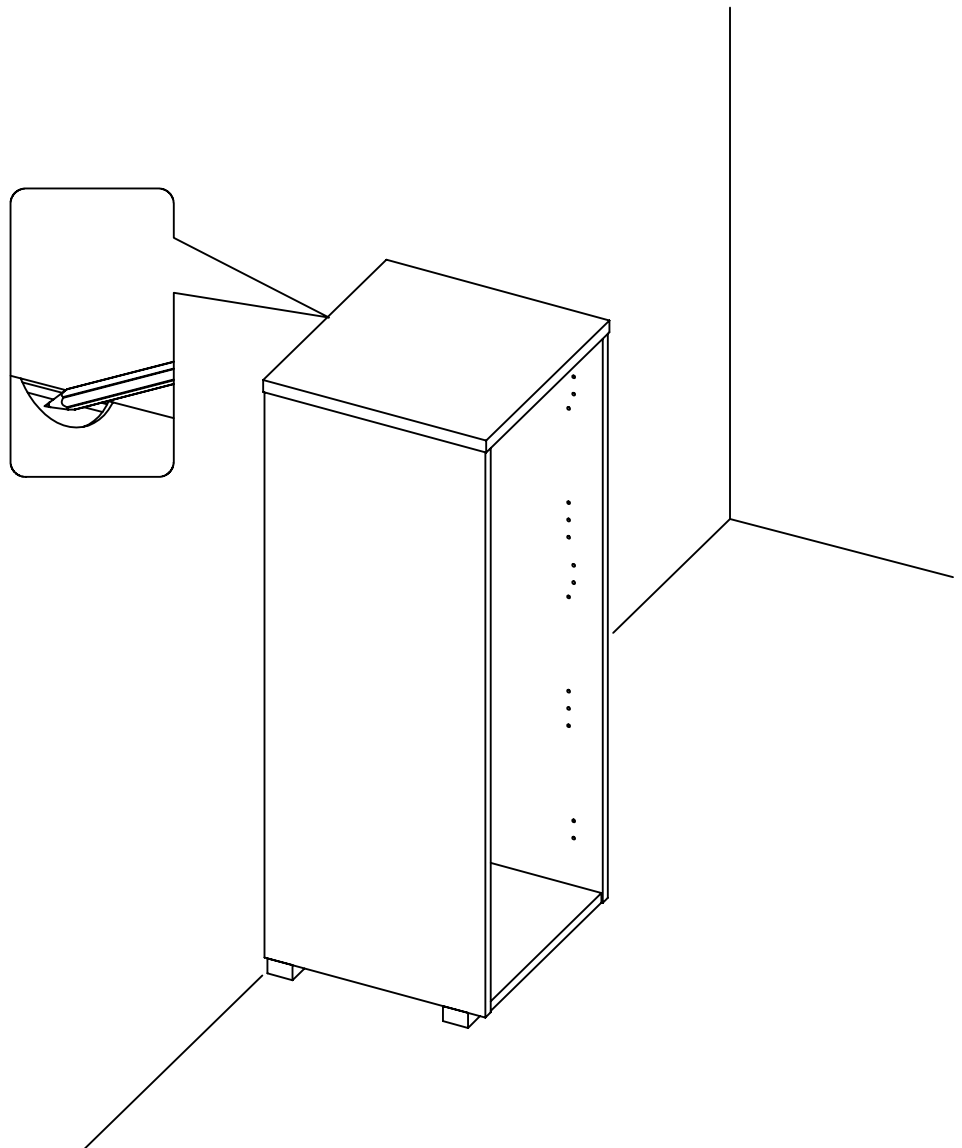
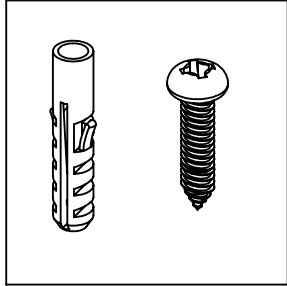
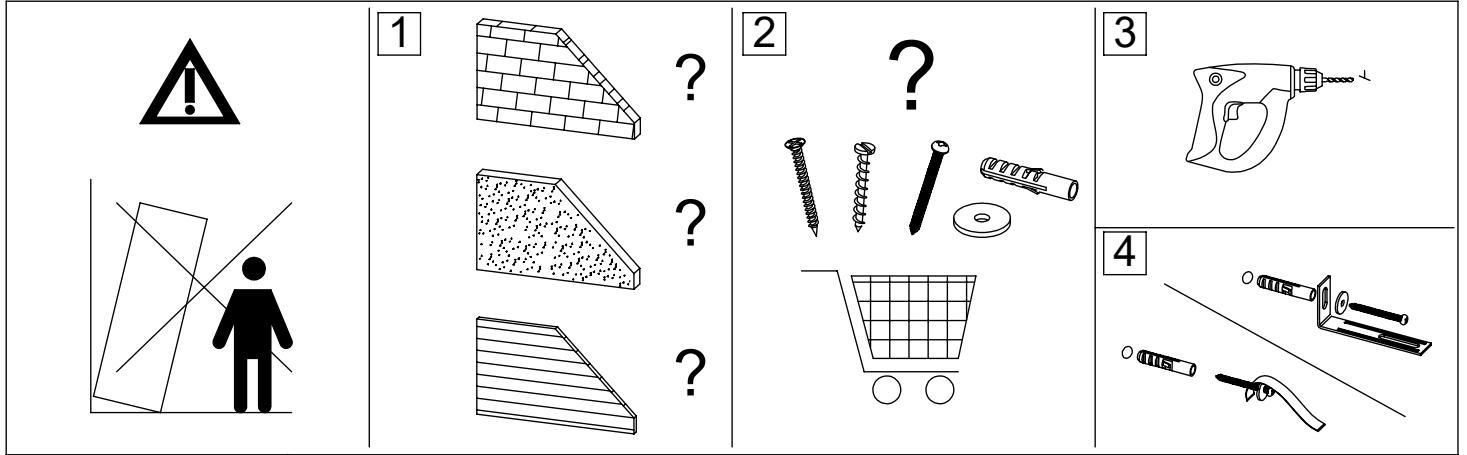
7



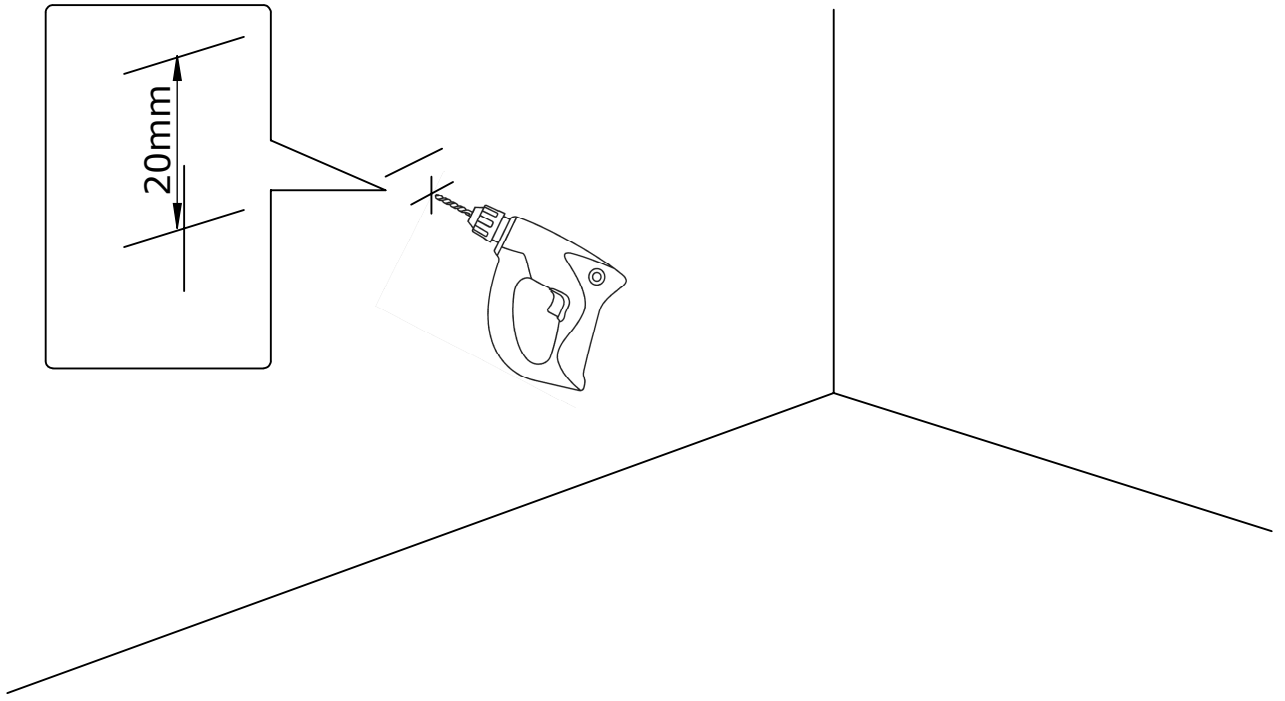
Fachkundige Montage erforderlich.
 Unsachgemäße Montage kann zu Unfällen
 führen. Da es viele verschiedene Wand-
 materialien gibt, sind Schrauben für die
 Wandbefestigung nicht beige packt.
 Erkundigen Sie sich gfs. beim Eisenwaren-
 fachhandel nach geeignetem Befestigungs-
 material.

Assembly should be carried out by a quali-
 fied person, because wrong assembly may
 lead to that the furniture will topple over
 and cause injury or damage. As wall mate-
 rials vary, screws for fixing to wall are not
 included. For advice on suitable screw sys-
 tems, contact your local specialised dealer.

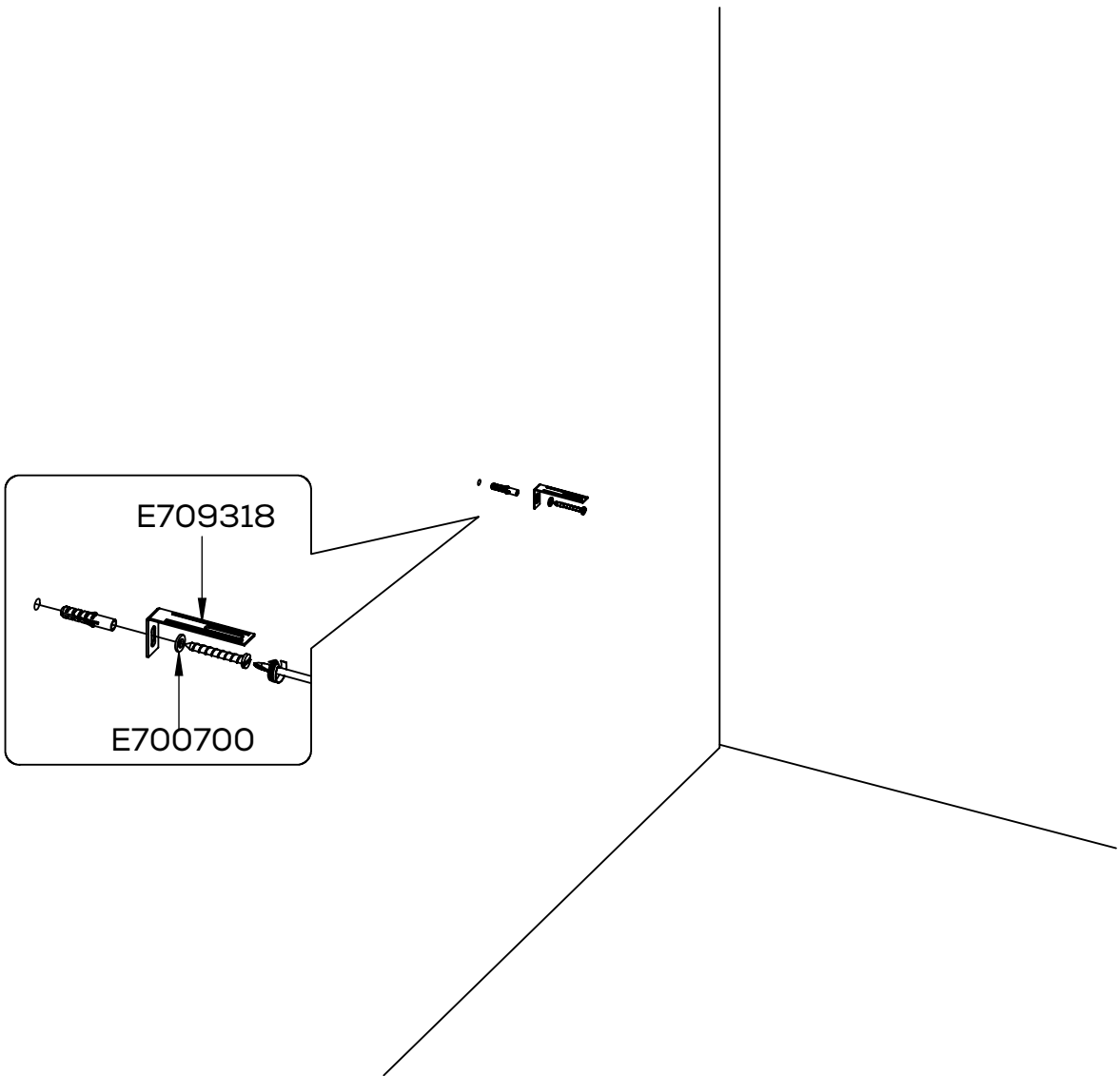
Le montage doit être effectué par une per-
 sonne compétente. Un montage mal effec-
 tué peut provoquer la chute du meuble et
 blesser quelqu'un. Les vis et ferrures pour
 fixer le meuble au mur ne sont pas incluses
 Choisissez des vis et ferrures adaptées au
 matériau de votre mur. En cas de doute,
 demandez conseil à un vendeur spécialisé



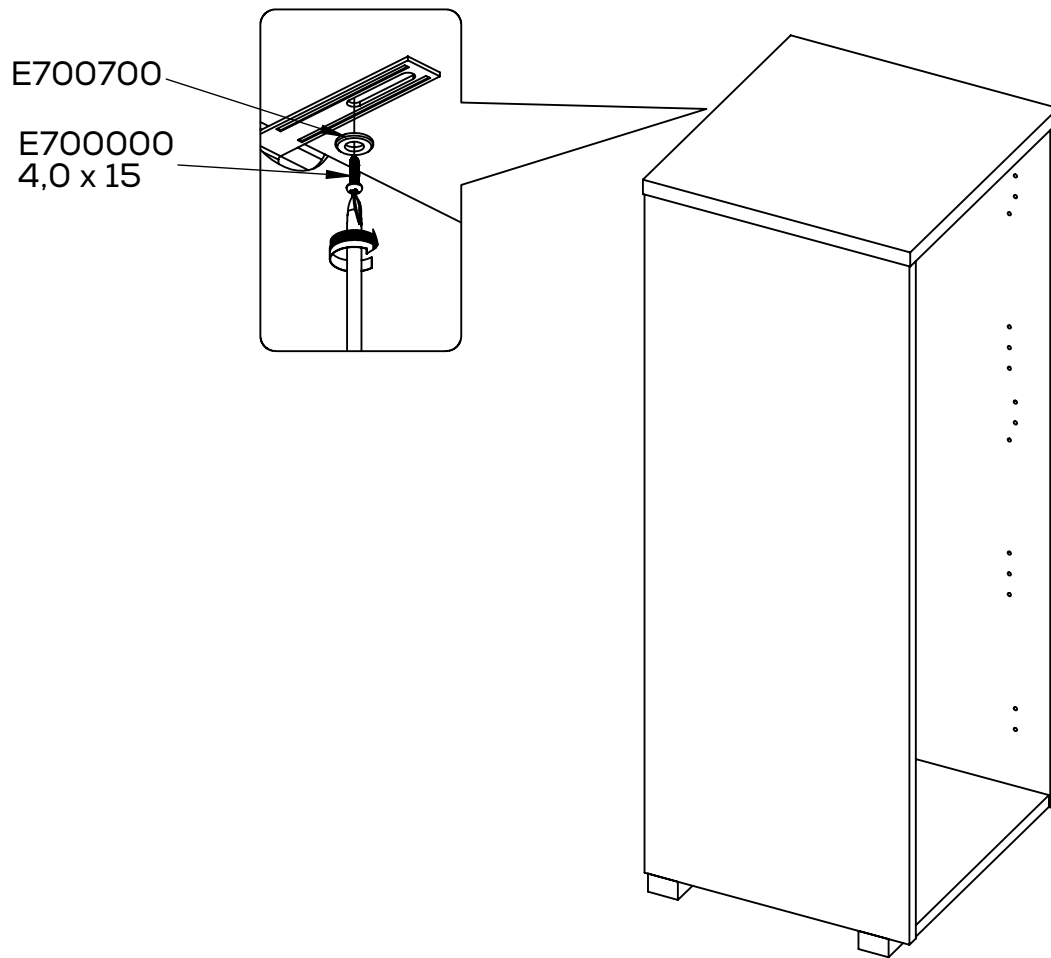
9



10



11



12

