

1528

MONTAGEANLEITUNG ASSEMBLING INSTRUCTIONS INSTRUCTIONS D' ASSEMBLAGE

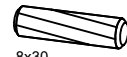



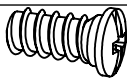


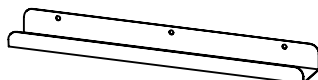
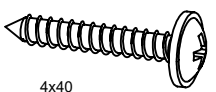

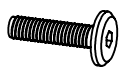
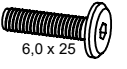

- * Sortieren Sie zuerst die Teile z.B. 1, 2 und mit Hilfe der "Liste der Beschläge" die Einzelbeschlagteile, z.B. A, B, usw. heraus.
- * Dann beginnen Sie mit der Vormontage wie wir Ihnen in den einzelnen Montageschritten, 1, 2 usw. nachfolgend demonstrieren.
- * Check all parts in accordance with list printed overleaf. All major parts identified thus A, B, etc., 1, 2, etc resp.
- * Vérifier toutes les parties d'après la liste ci-après. Toutes les parties principales sont marquées A, B, etc., 1, 2, etc. respectivement.
- * Assemble in the sequence shown 1, 2, etc.
- * Procéder au montage successivement 1, 2, etc.

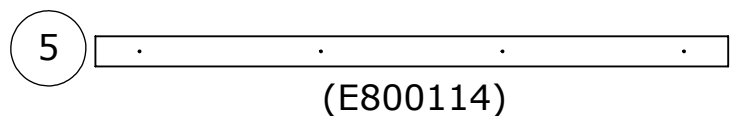
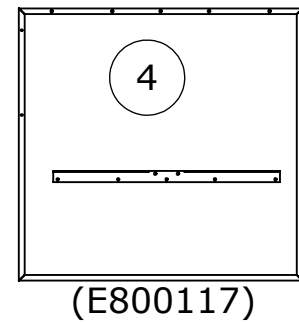
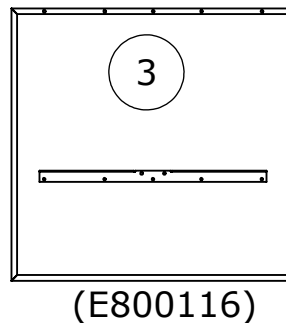
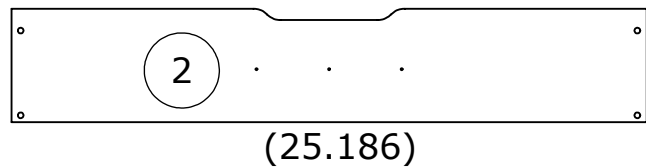
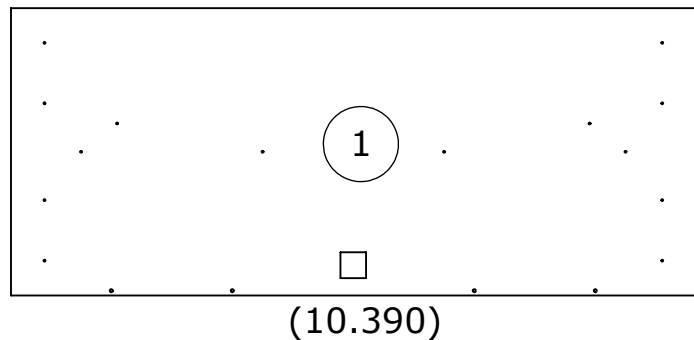
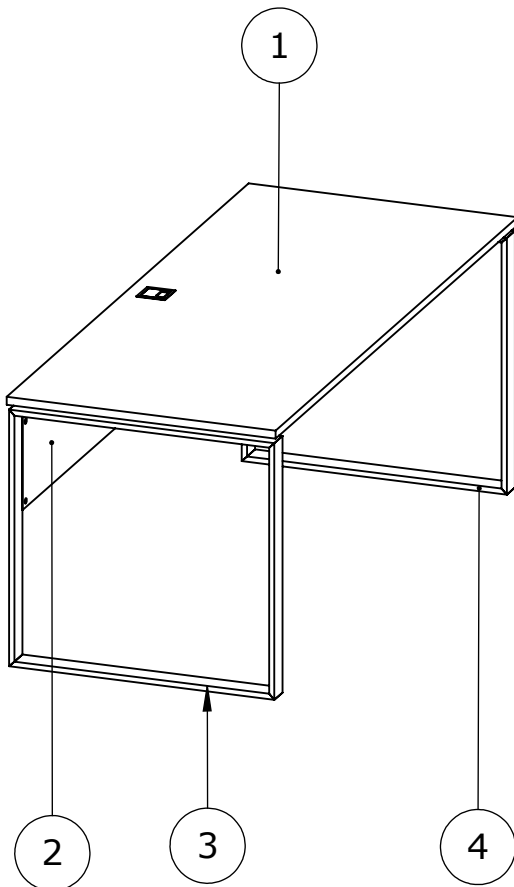
BENÖTIGTES WERKZEUG
TOOLS REQUIRED
OUTILS NÉCESSAIRES



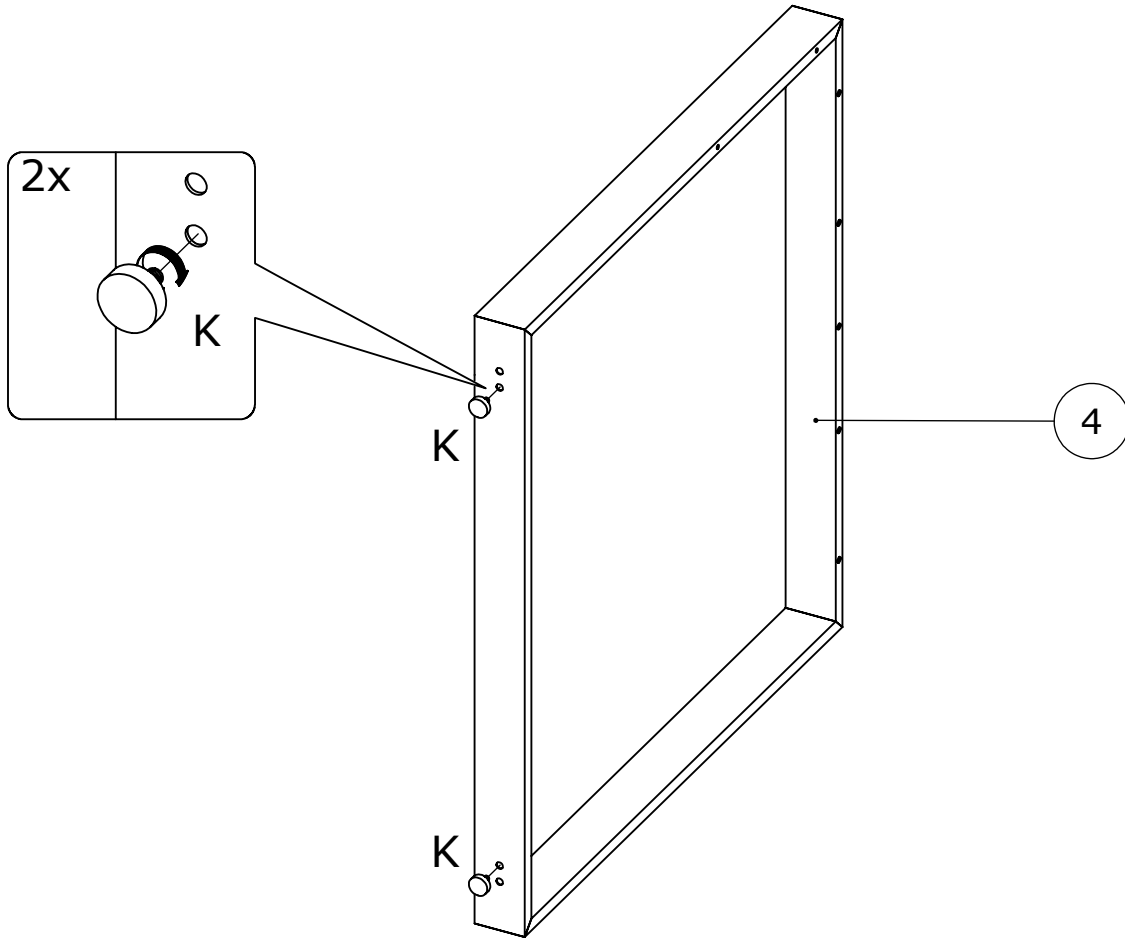
ACHTUNG !!! Auf jeden Fall nach Anleitung montieren.
ATTENTION !!! Please assemble exactly as per instruction.
ATTENTION !!! Veuillez assembler en suivant les instructions.

LISTE DER BESCHLÄGE LIST OF PARTS PIÈCES DE QUINCAILLERIE

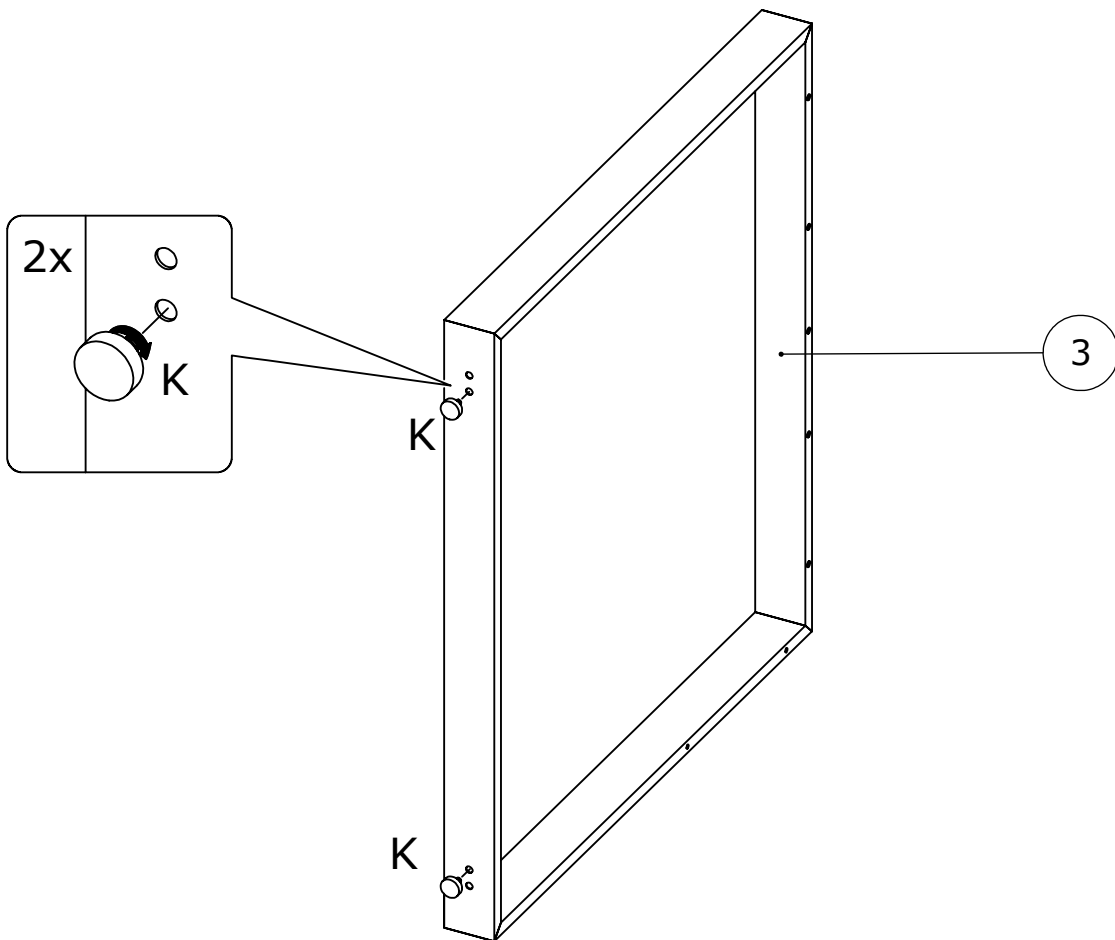
| | | | |
|---|--|---|---|
| A (E701000) 4x 8x30  | B (E701153) 4x 15 mm  | C (E701289) 4x  | D (E700000) 8x 5x20  |
| E (E700100) 3x 6,3x13  | F (E700757) 4x 12x9x15  | G (E709515) 1x  | |
| H (E800029) 1x  | J (E700060) 4x 4x40  | | |
| K (E800116 + E800117) 4x  | L (E800116 + E800117) 10x  | M (E700510) 4x 6,0 x 25  | N (E800116 + E800117) 1x  |



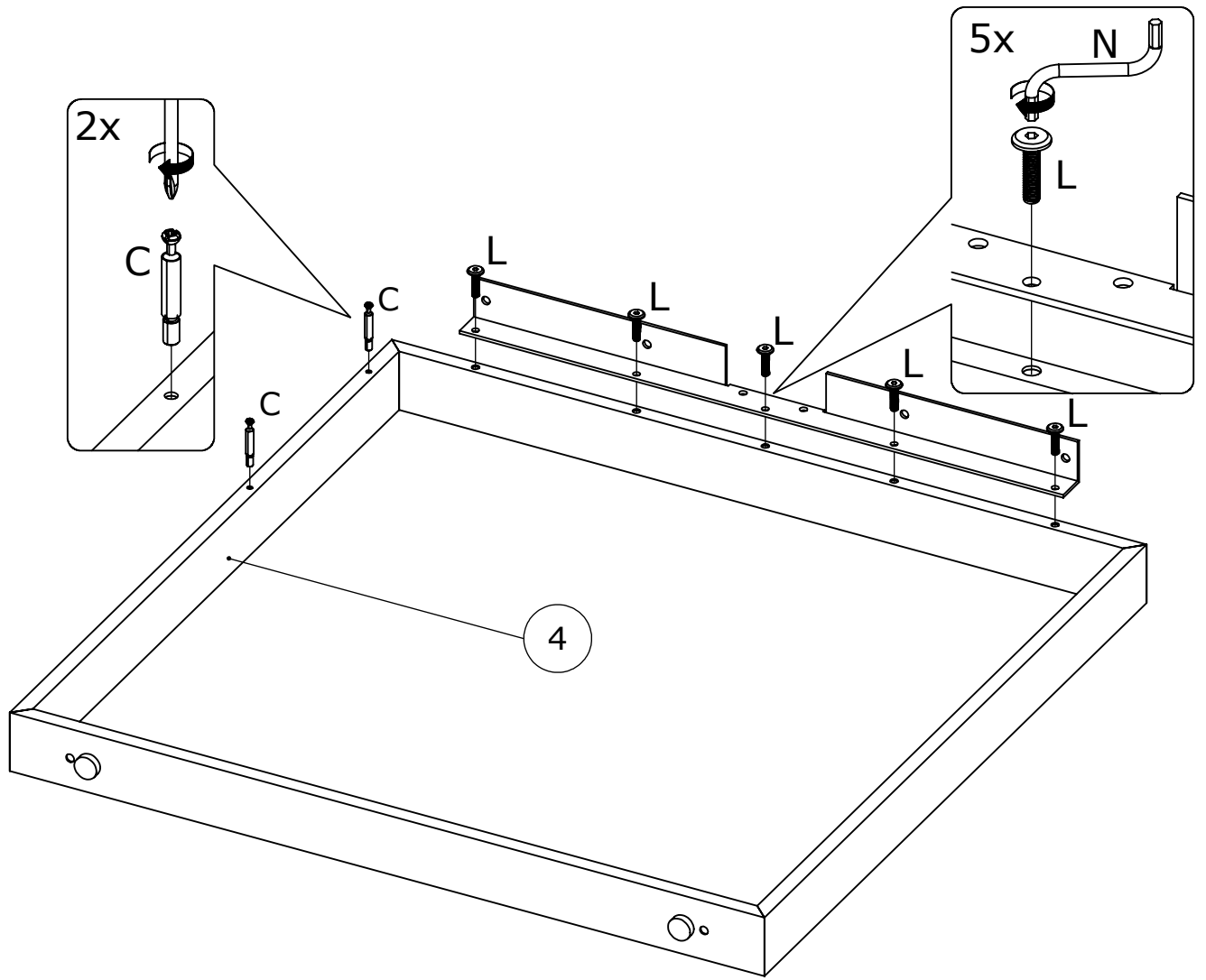
1



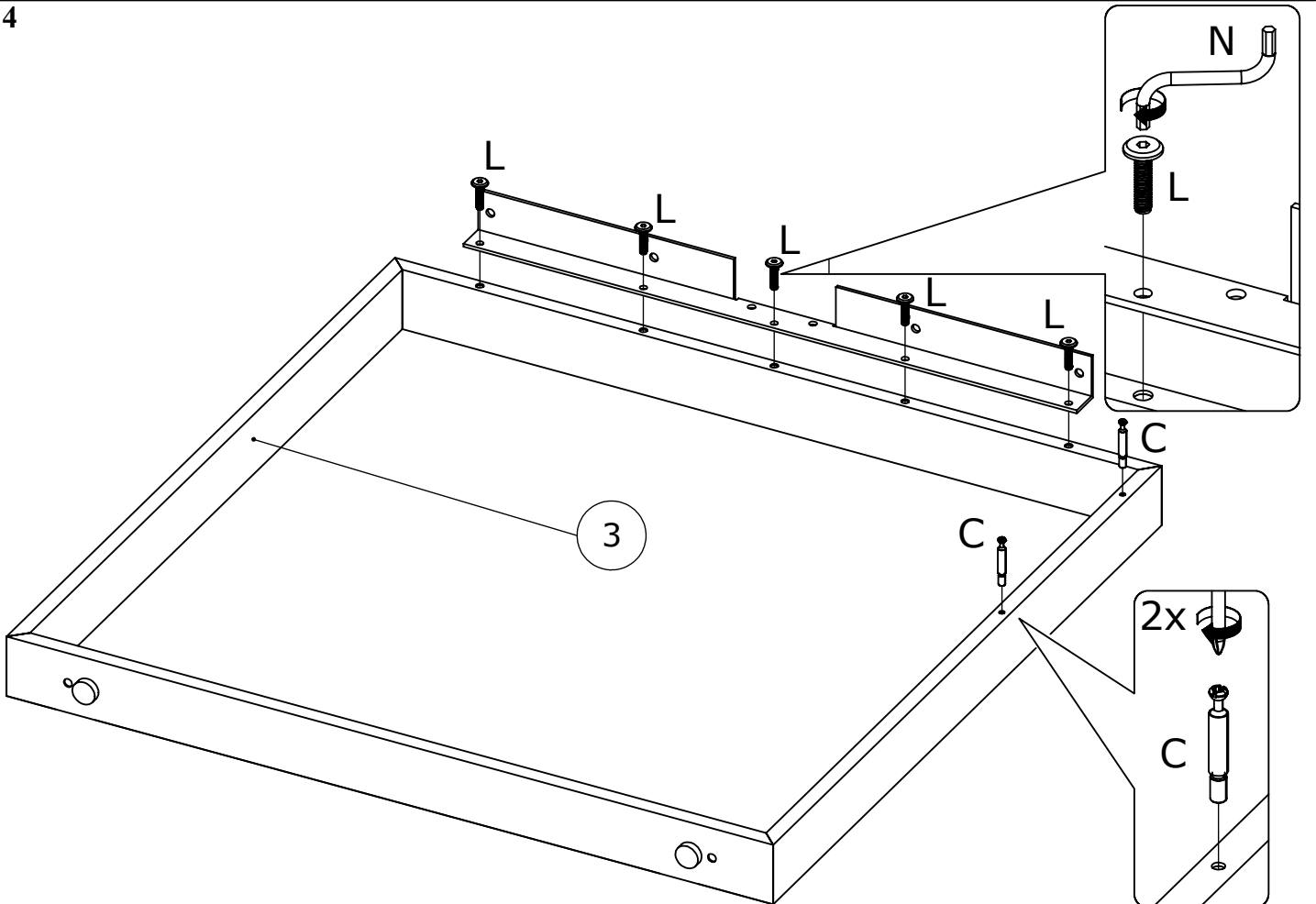
2



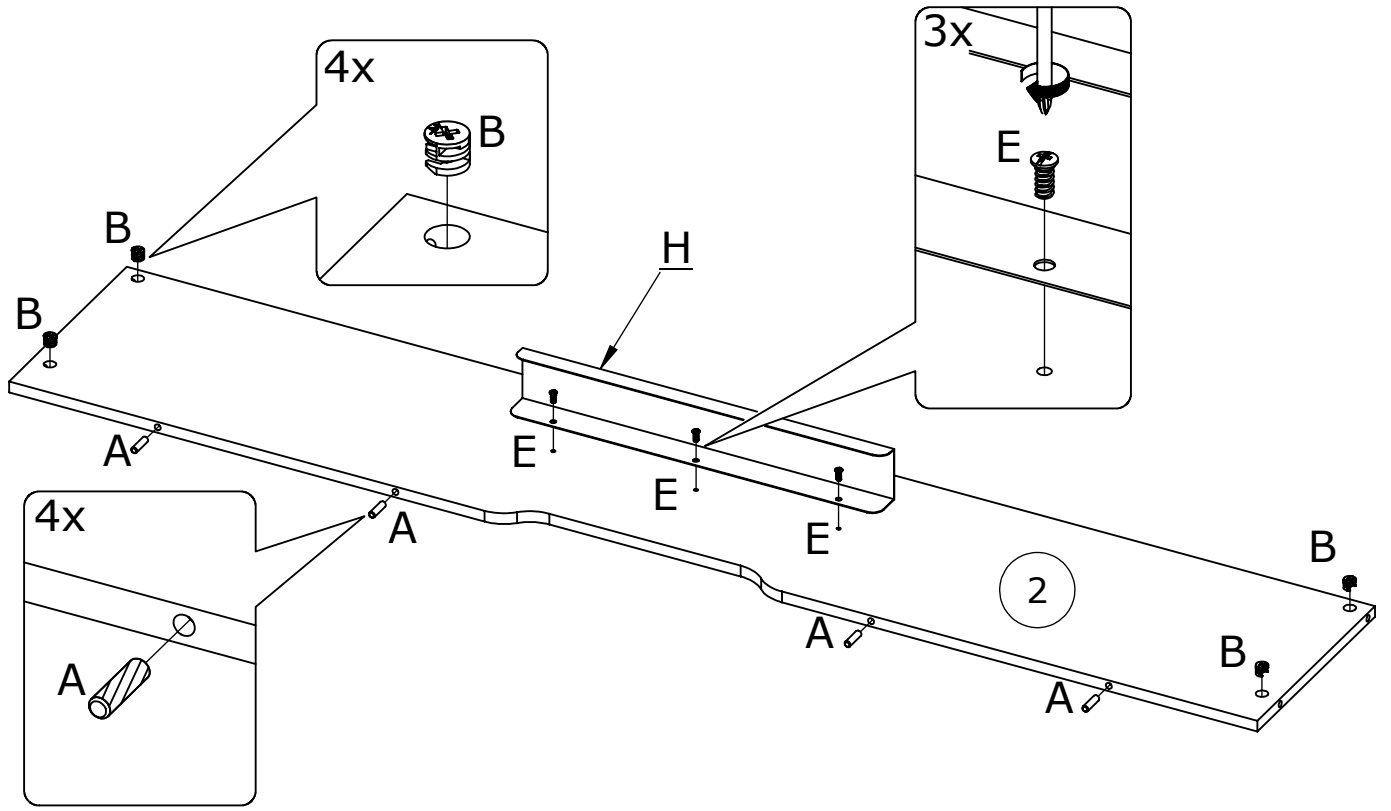
3



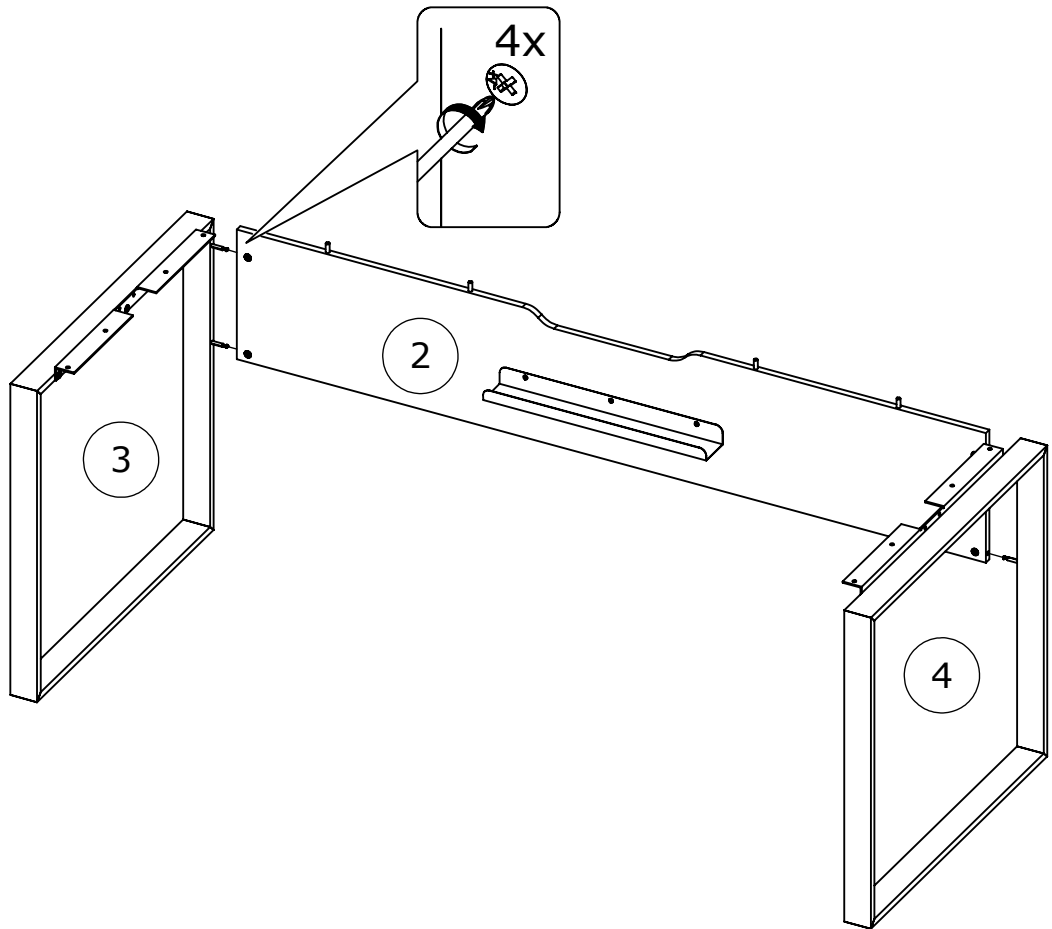
4



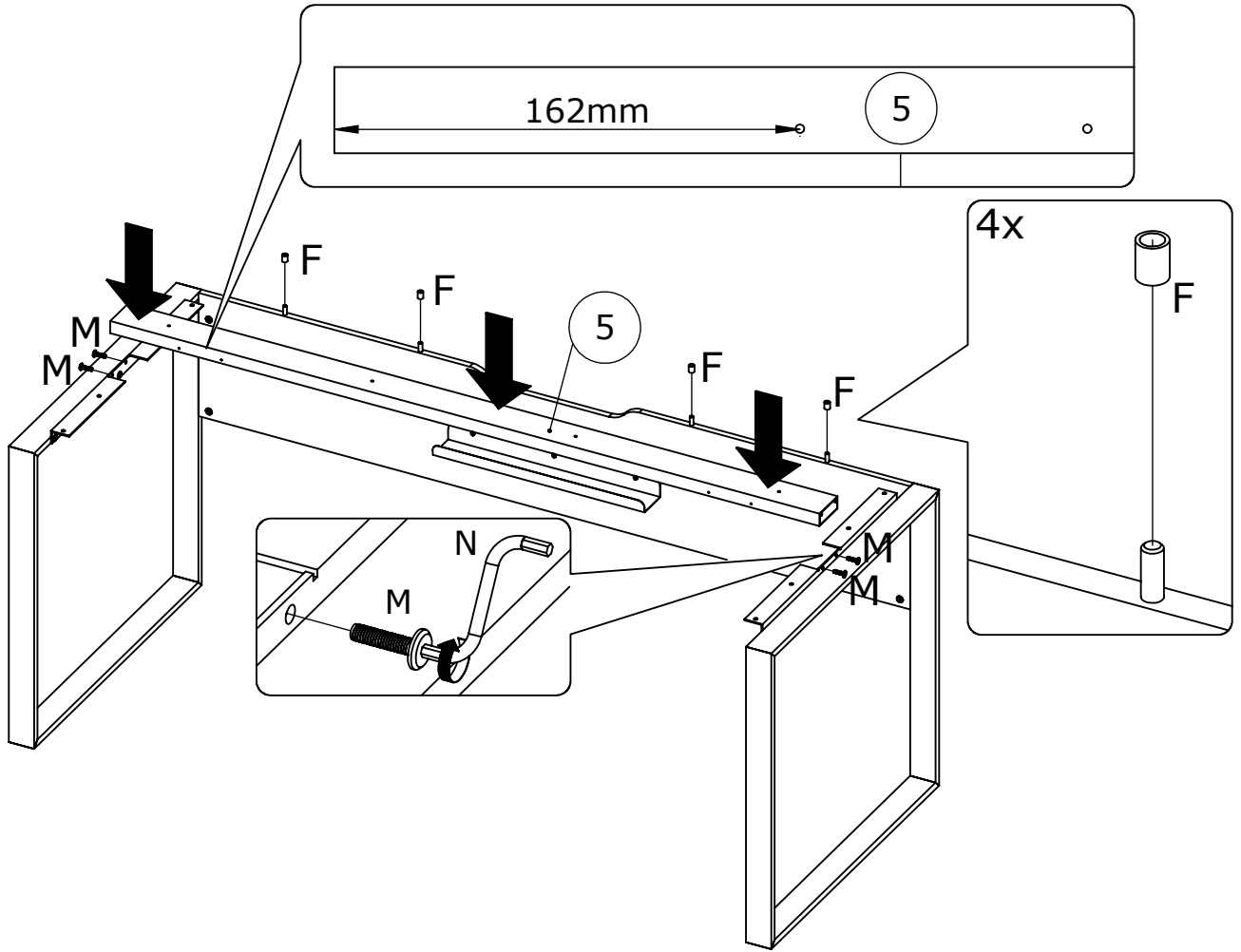
5



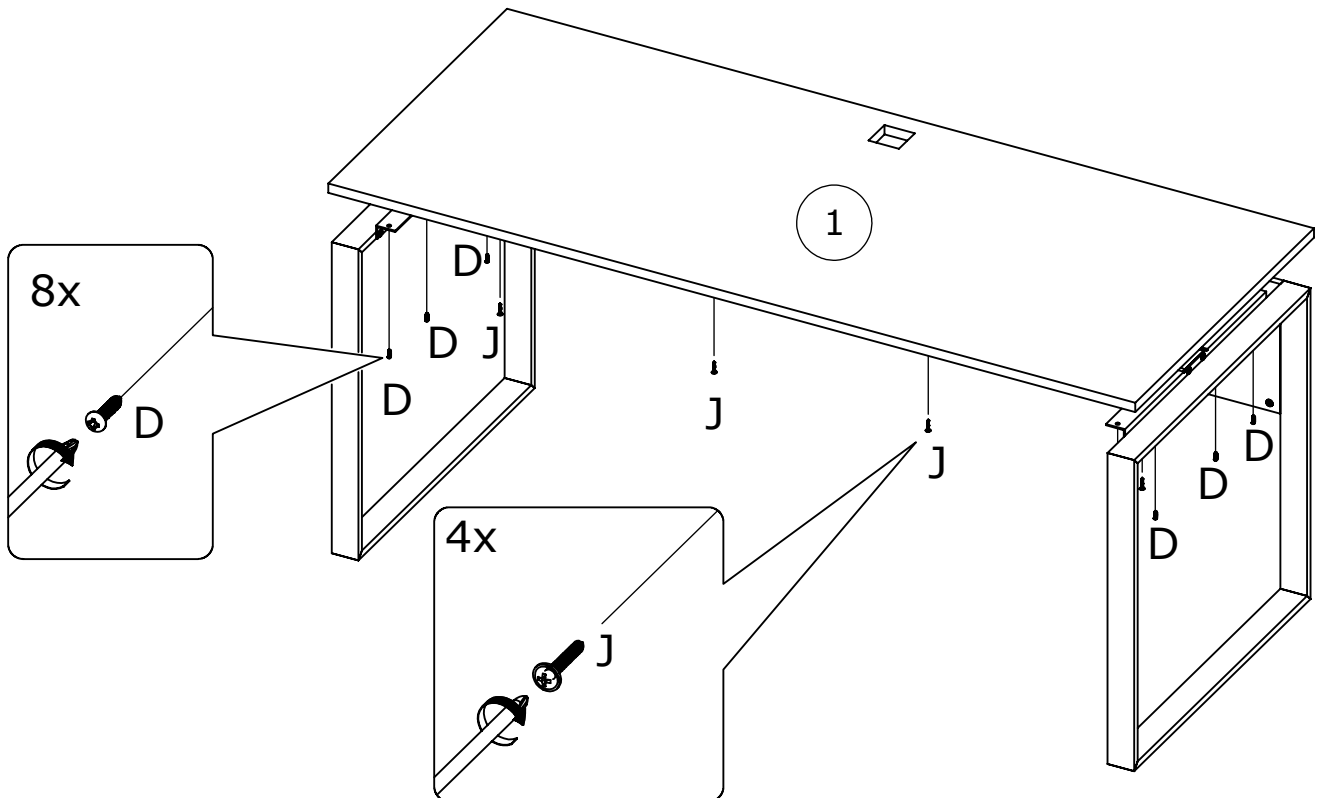
6

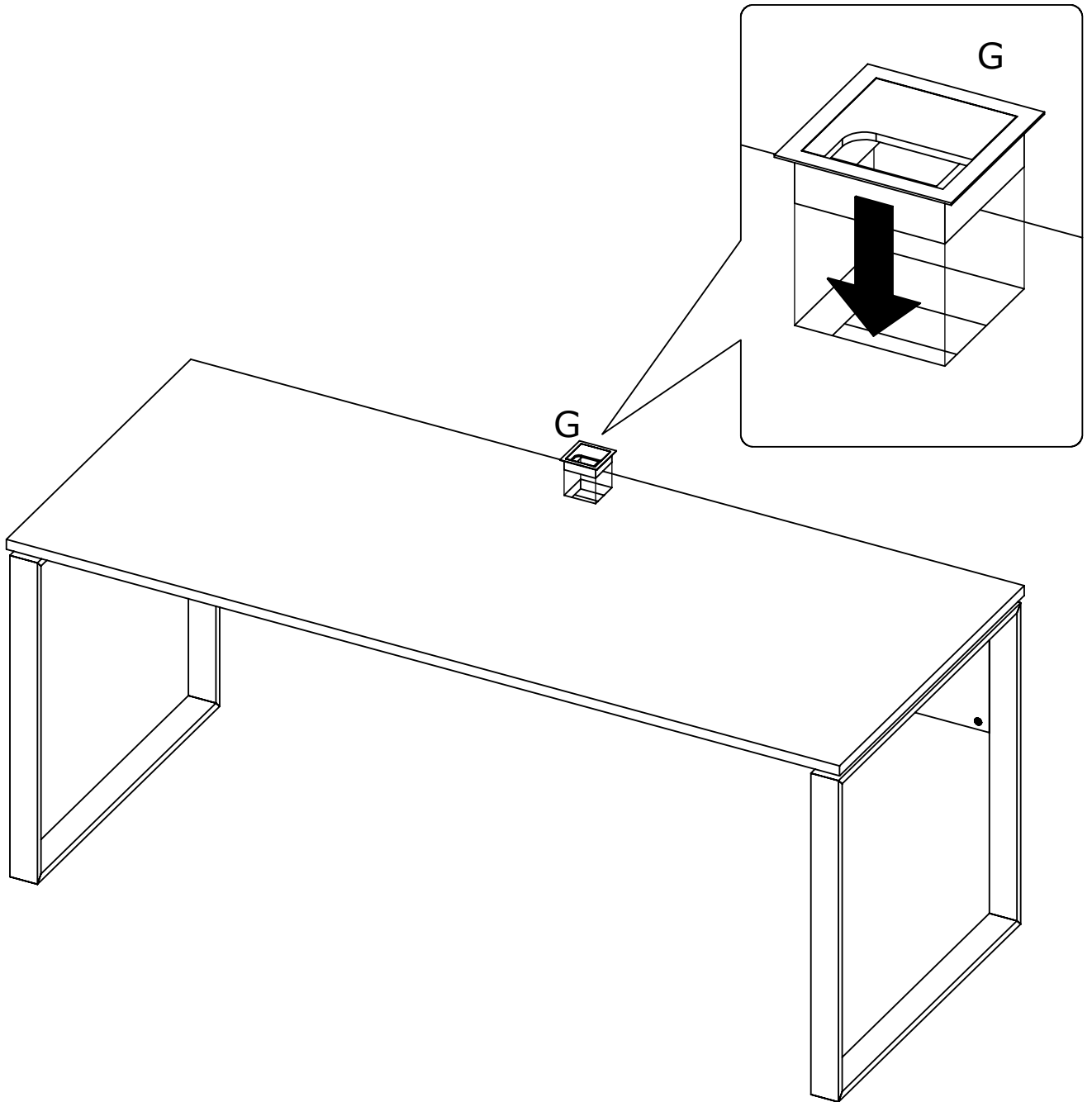


7



8





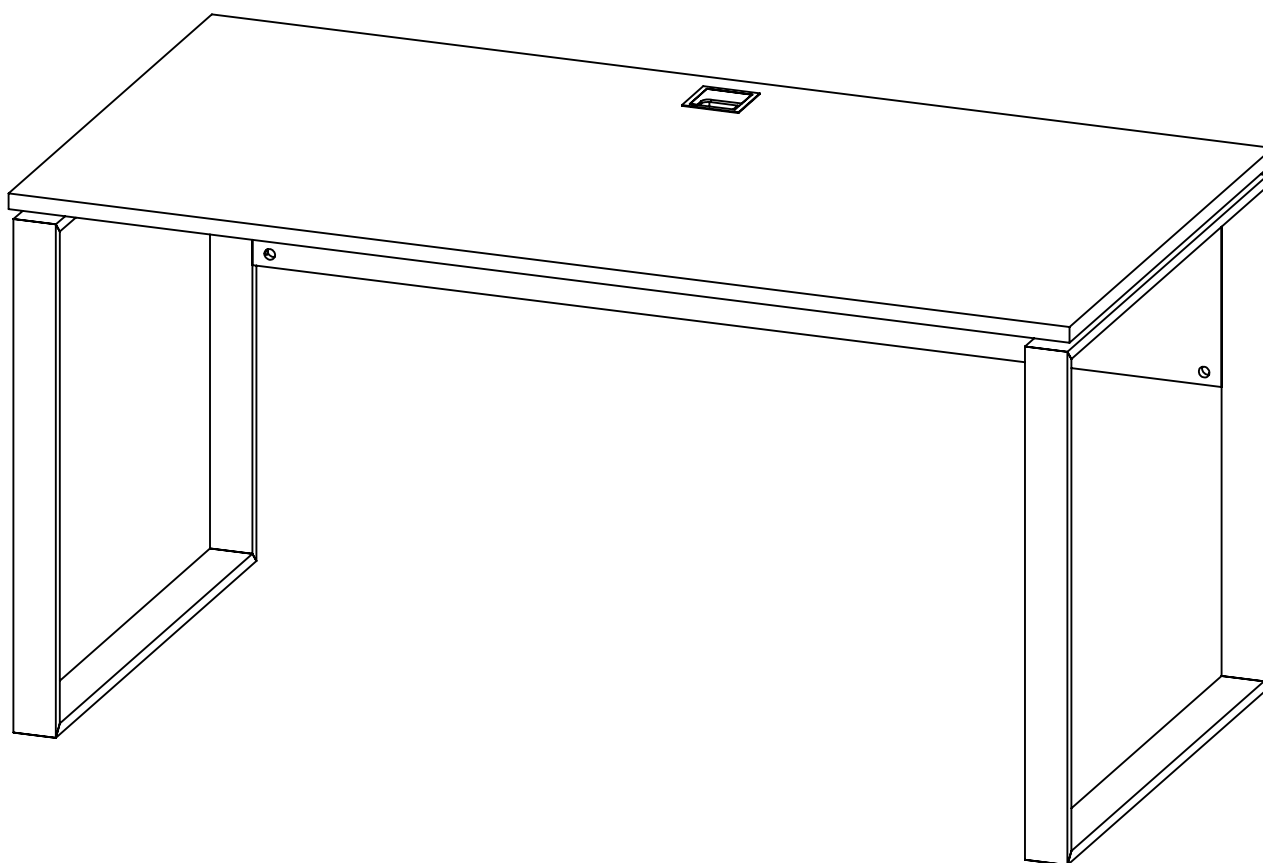
MEDIA

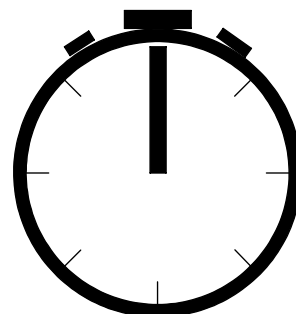
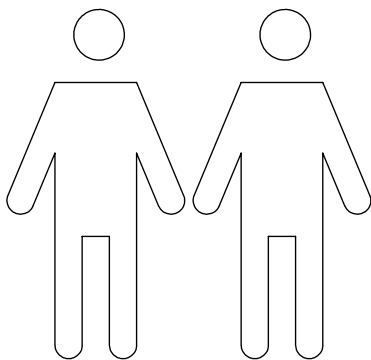
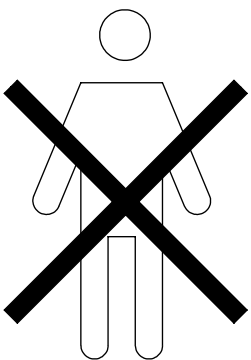
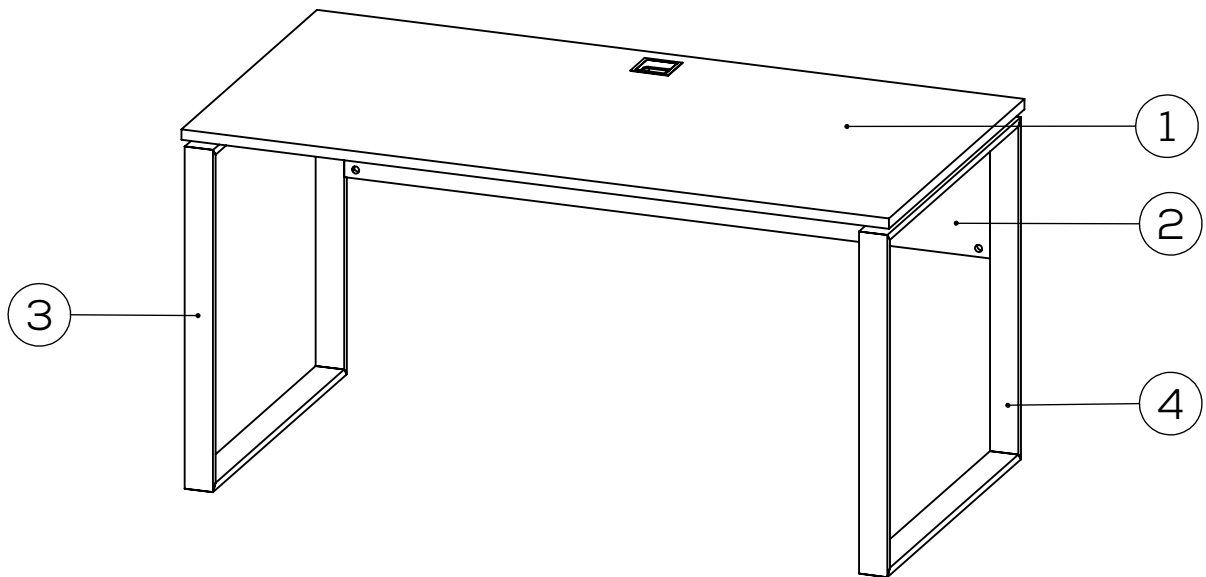
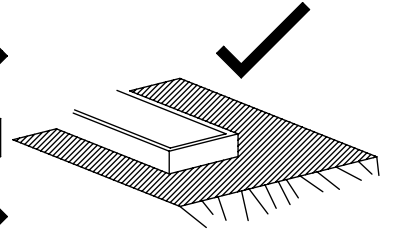
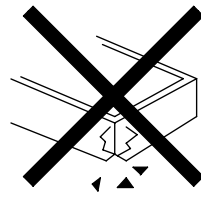
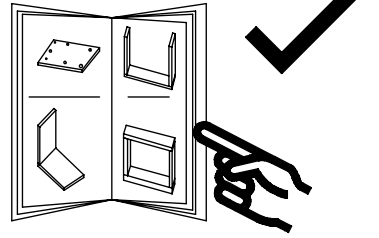
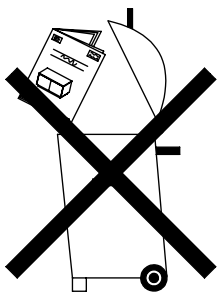
OFFICE

LIVING

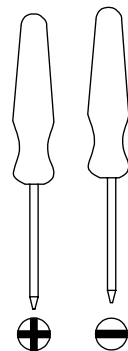
MAJA
MÖBEL

K104





45 min

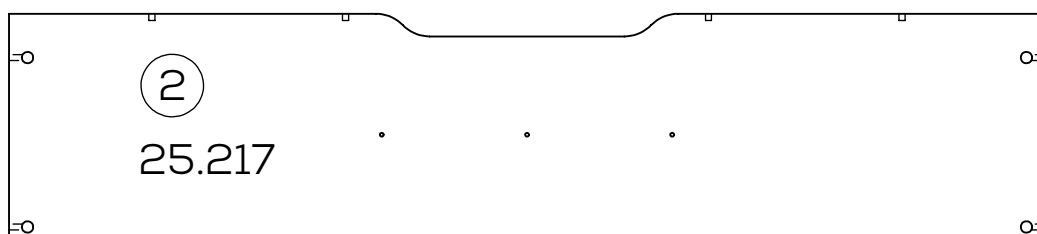
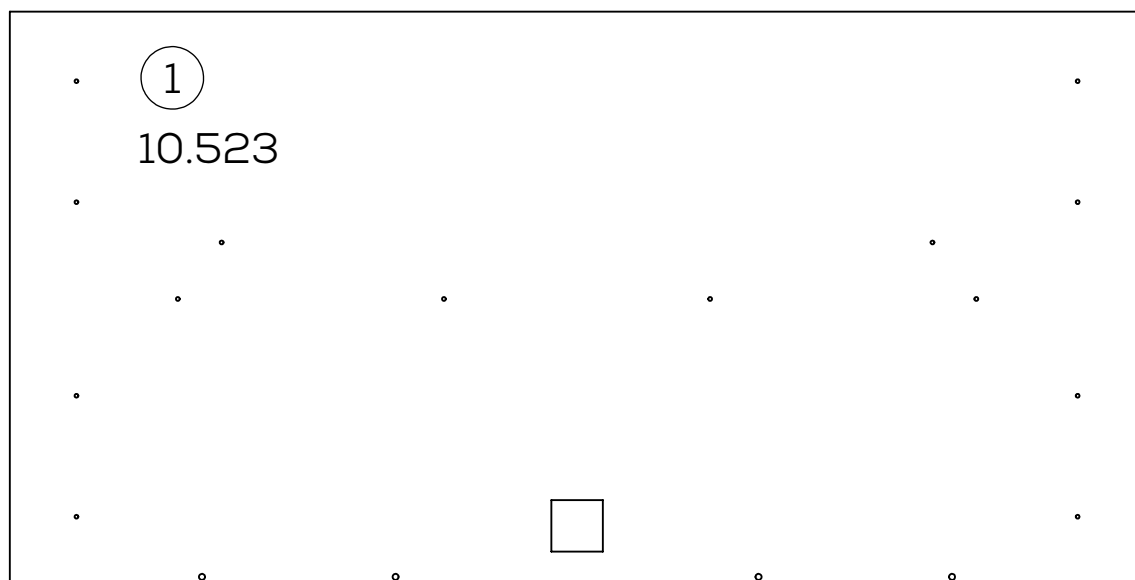


22.09.2021

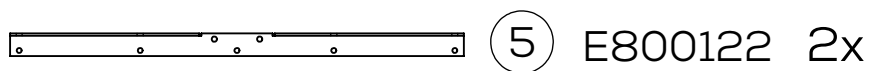
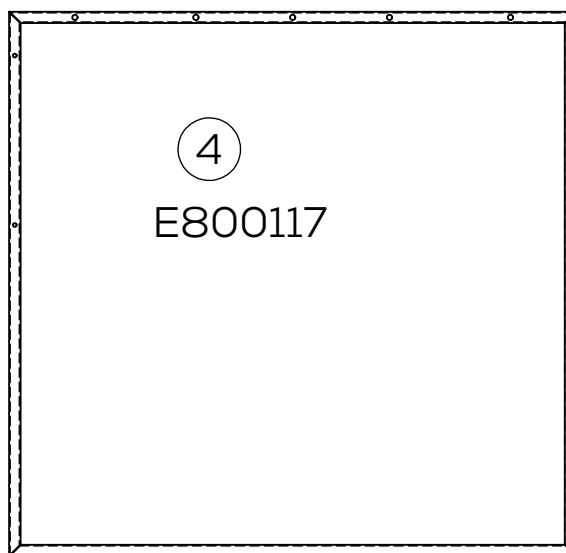
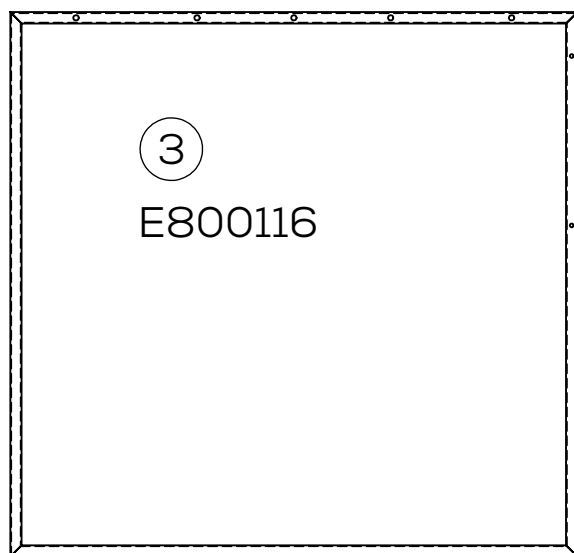
1

maja-moebel.de

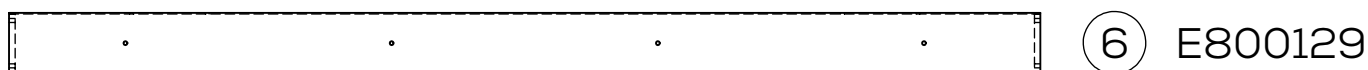
K104



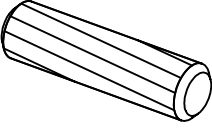

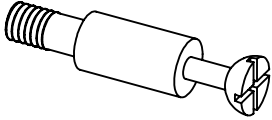
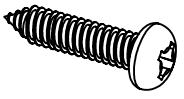
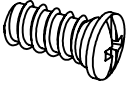
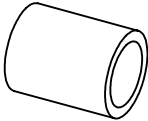
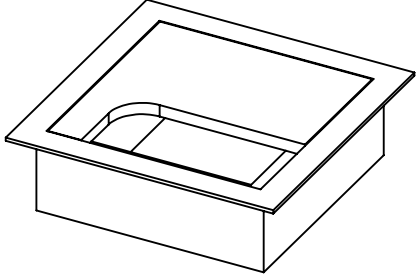
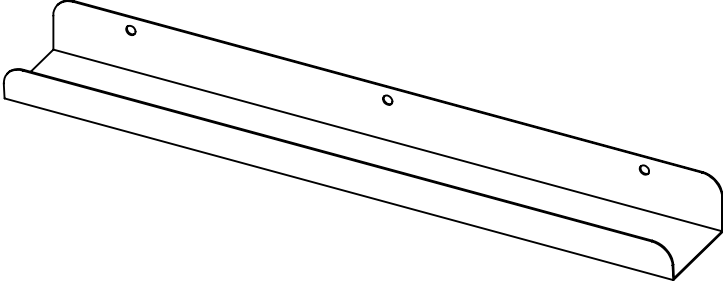
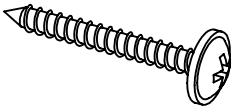
K349



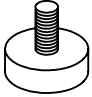
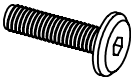
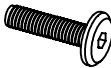
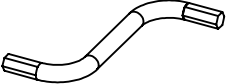
K362

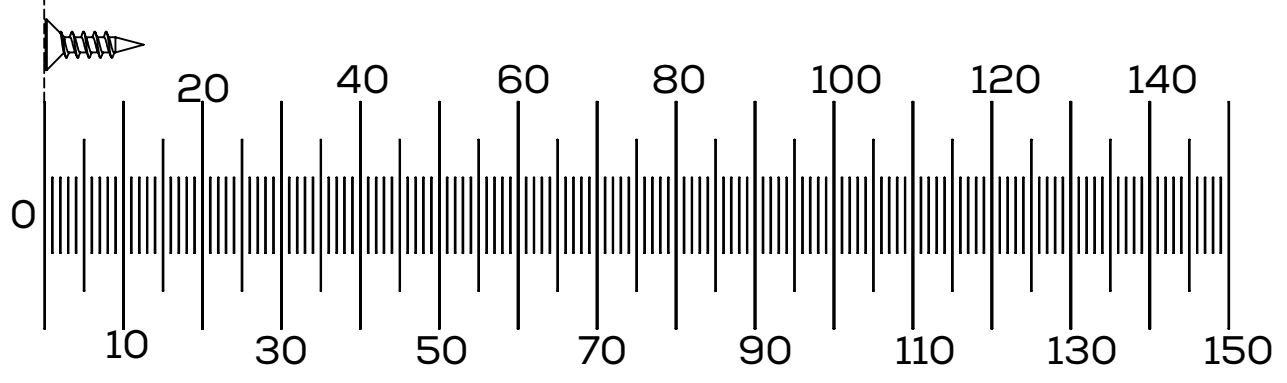
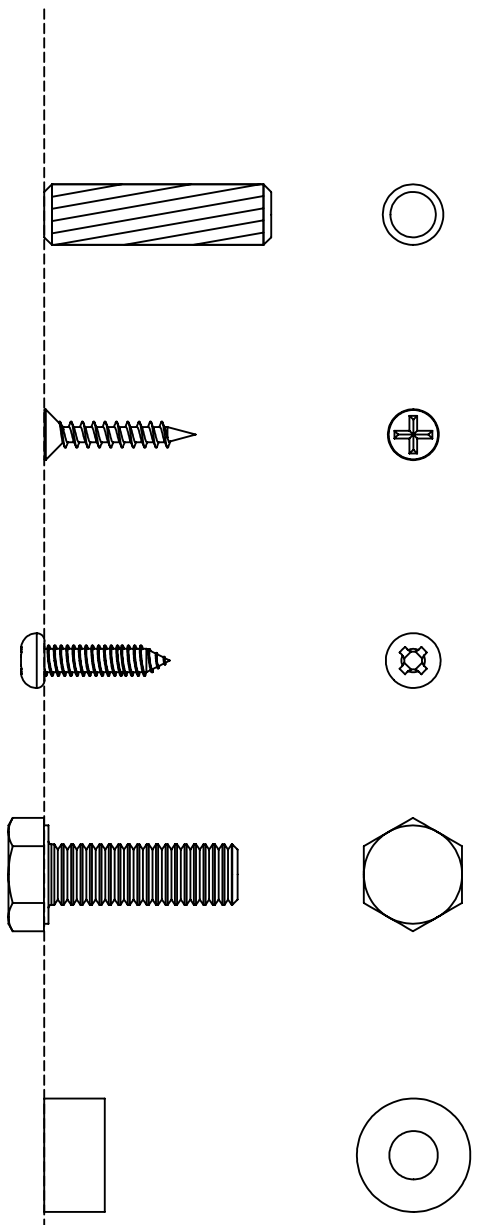


K104

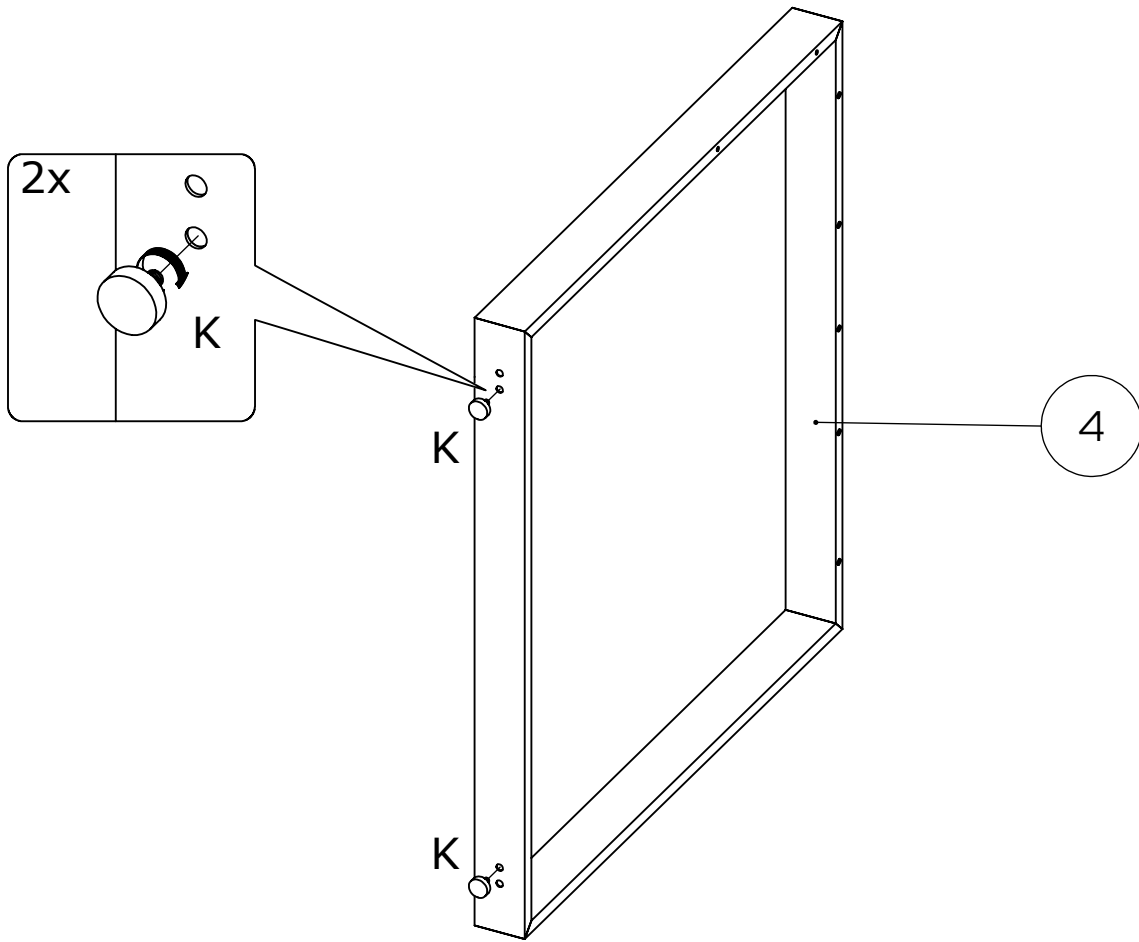
| | | | |
|--|---|---|--|
| <p>A (E701000)</p>  <p>4x</p> | <p>B (E701153)</p>  <p>4x</p> | <p>C (E701231)</p>  <p>4x</p> | <p>D (E700000)</p>  <p>8x Ø 5,0 x 20mm</p> |
| <p>E (E700100)</p>  <p>3x Ø 6,3 x 13mm</p> | <p>F (E700757)</p>  <p>4x</p> | <p>G (E709515)</p>  <p>1x</p> | |
| <p>H (E80029)</p>  <p>1x</p> | | | <p>J (E700060)</p>  <p>4x Ø 4,0 x 40mm</p> |

K349

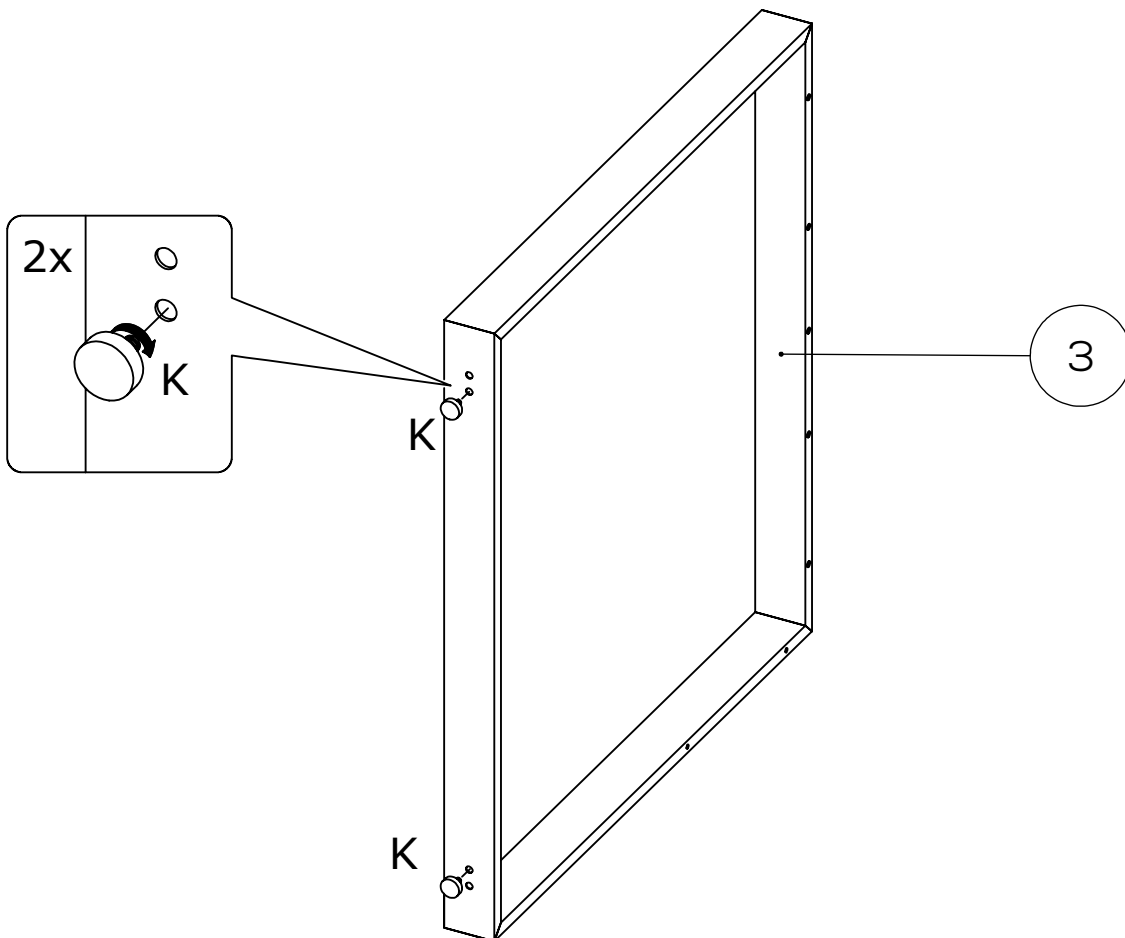
| | | | |
|---|--|--|---|
| <p>K (E800116 + E800117)</p>  <p>4x</p> | <p>L (E800116 + E800117)</p>  <p>10x</p> | <p>M (E700510)</p>  <p>4x</p> | <p>N (E800116 + E800117)</p>  <p>1x</p> |
|---|--|--|---|



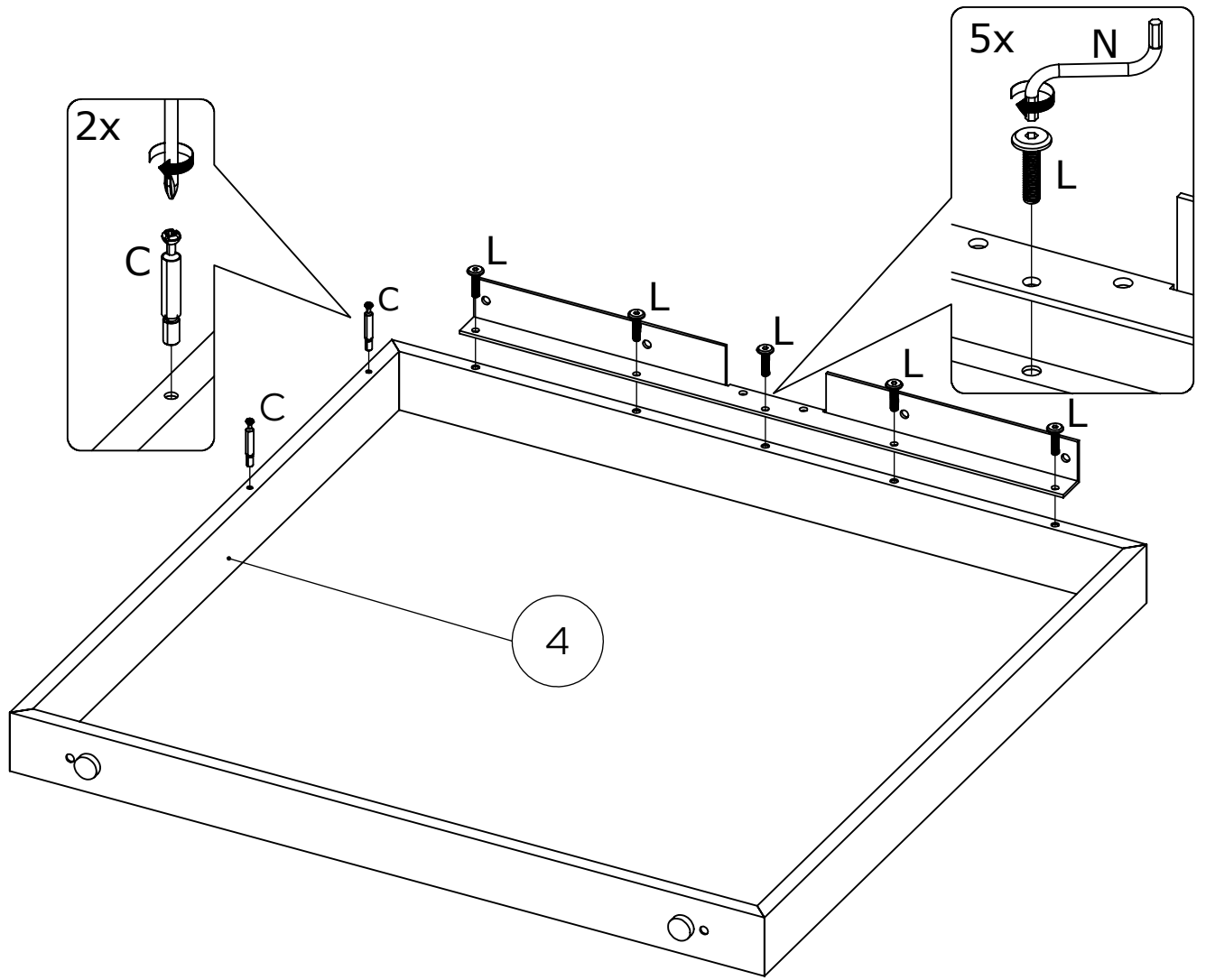
1



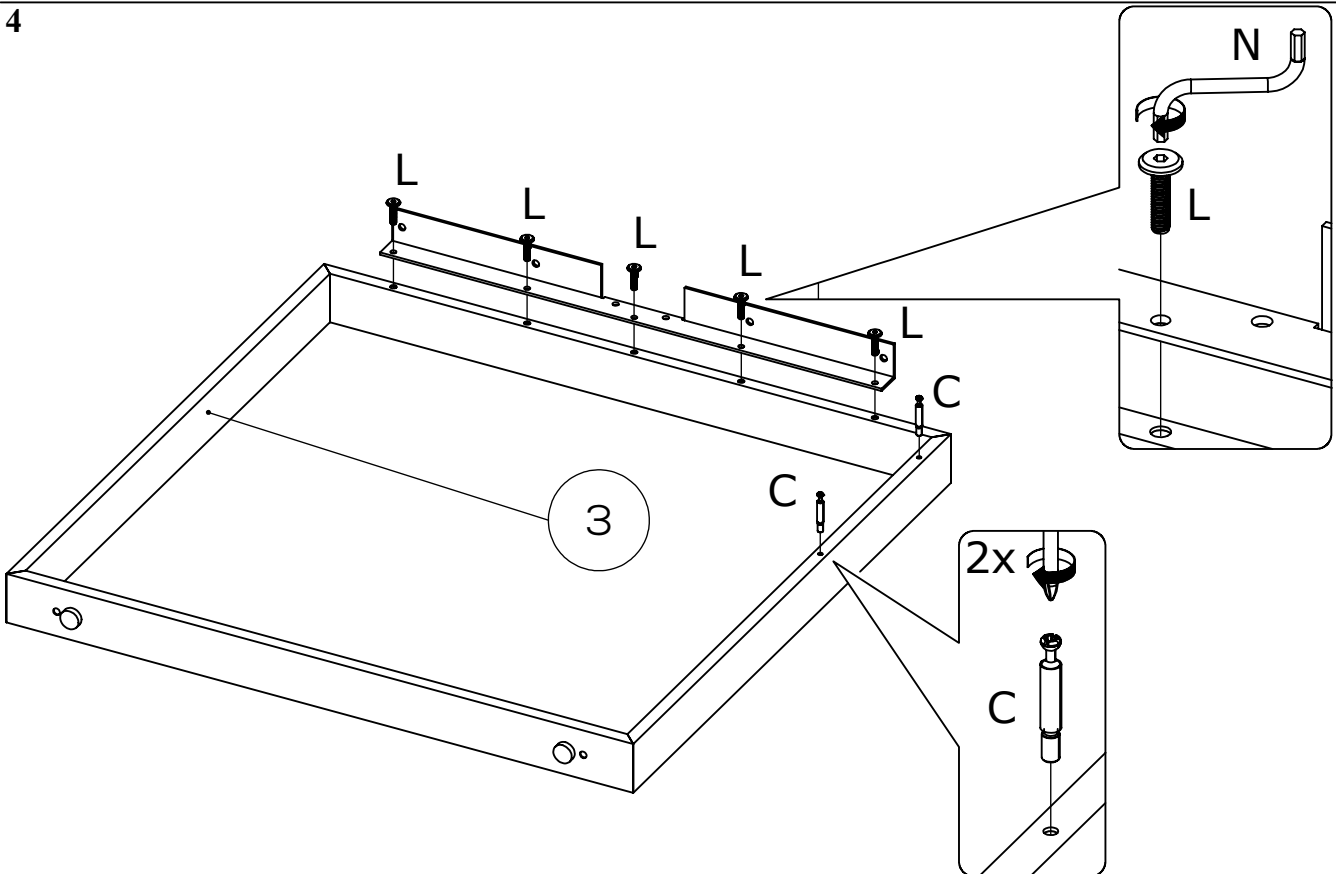
2



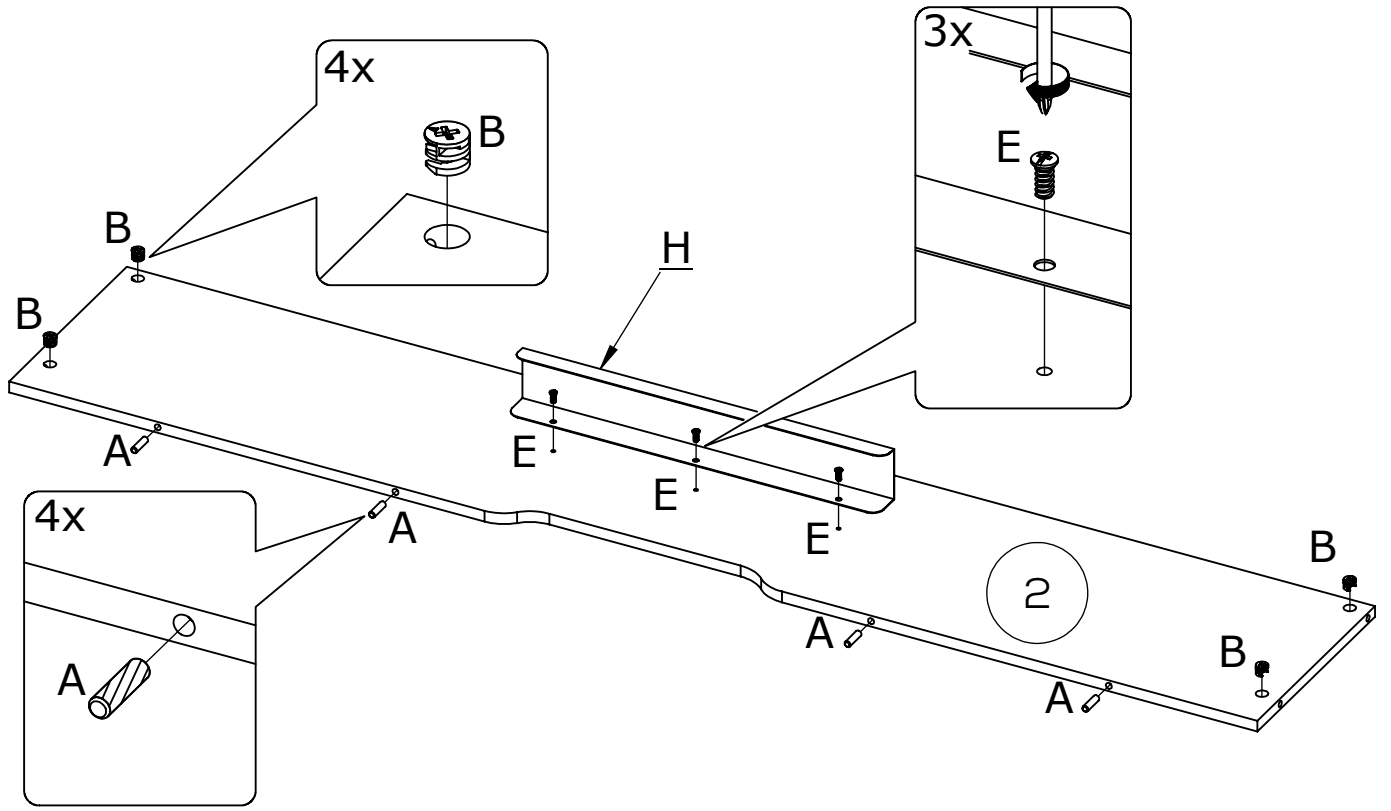
3



4



5



6

