

1528

MONTAGEANLEITUNG ASSEMBLING INSTRUCTIONS INSTRUCTIONS D' ASSEMBLAGE

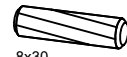



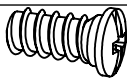


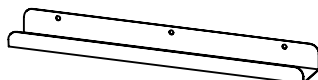
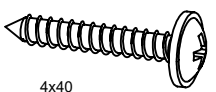

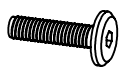
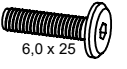

- * Sortieren Sie zuerst die Teile z.B. 1, 2 und mit Hilfe der " Liste der Beschläge " die Einzelbeschlagteile, z.B. A, B, usw. heraus.
- * Dann beginnen Sie mit der Vormontage wie wir Ihnen in den einzelnen Montageschritten, 1, 2 usw. nachfolgend demonstrieren.
- * Check all parts in accordance with list printed overleaf. All major parts identified thus A, B, etc., 1, 2, etc resp.
- * Vérifier toutes les parties d'après la liste ci-après. Toutes les parties principales sont marquées A, B, etc., 1, 2, etc. respectivement.
- * Assemble in the sequence shown 1, 2, etc.
- * Procéder au montage successivement 1, 2, etc.

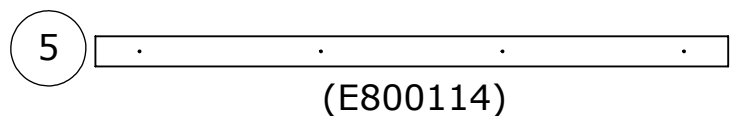
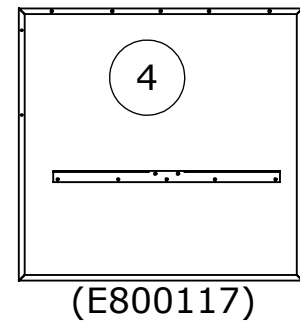
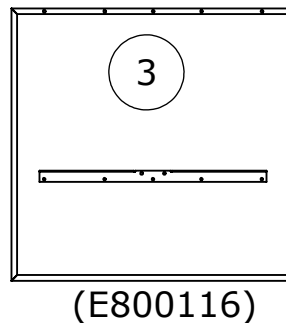
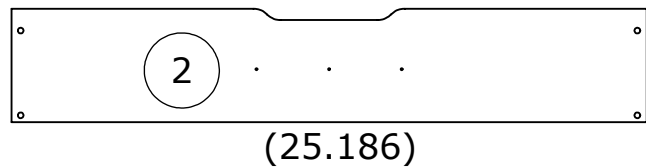
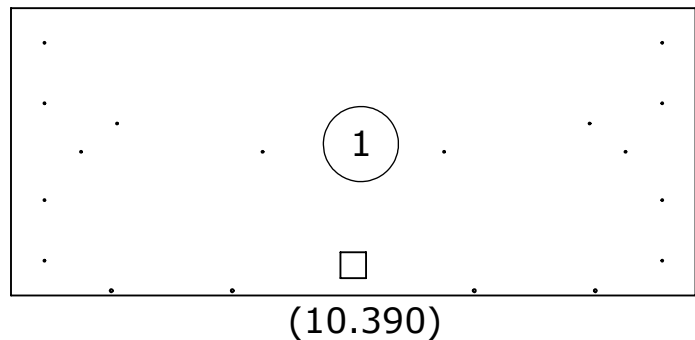
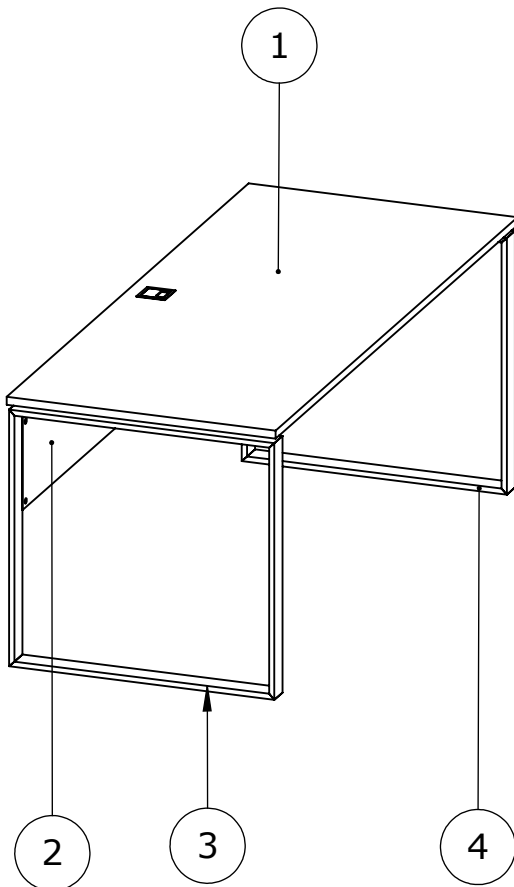
BENÖTIGTES WERKZEUG TOOLS REQUIRED OUTILS NÉCESSAIRES



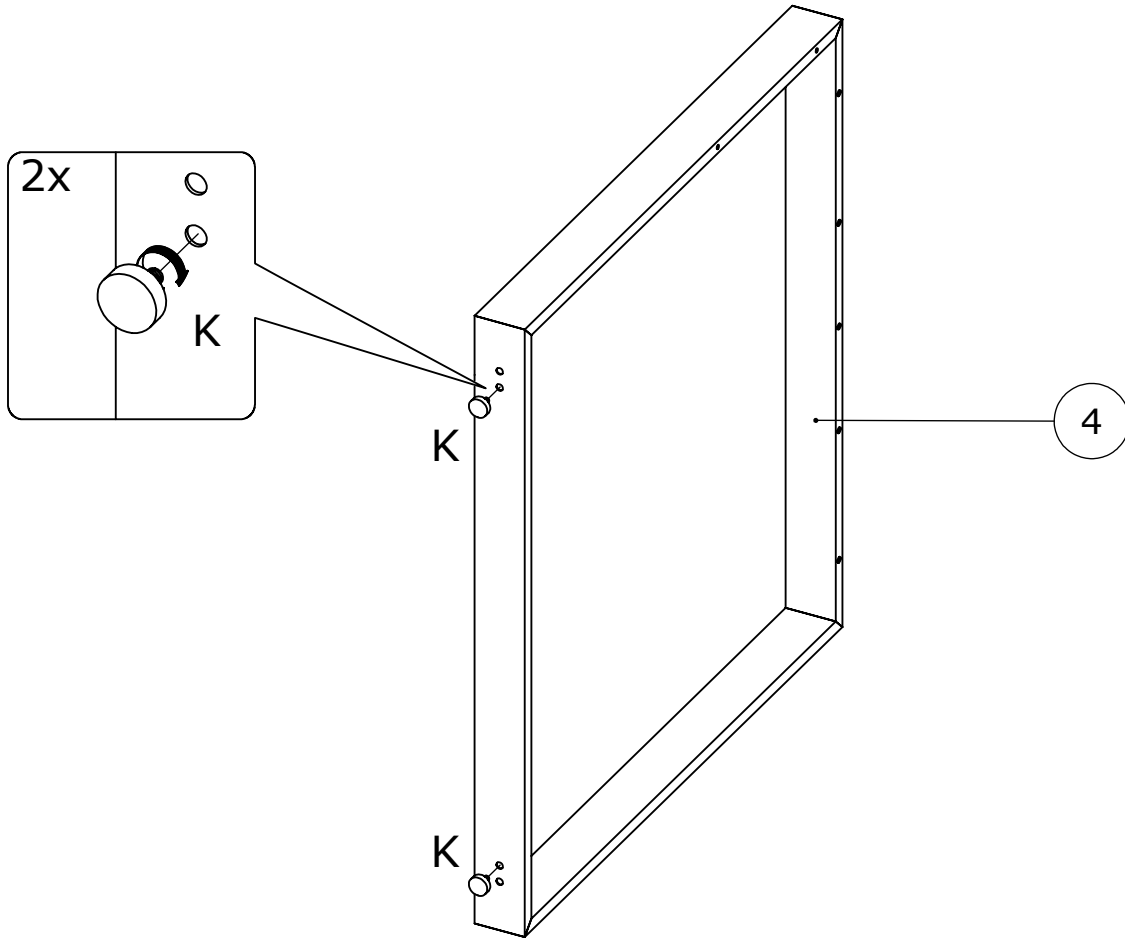
ACHTUNG !!! Auf jeden Fall nach Anleitung montieren .
ATTENTION !!! Please assemble exactly as per instruction .
ATTENTION !!! Veuillez assembler en suivant les instructions.

LISTE DER BESCHLÄGE LIST OF PARTS PIÈCES DE QUINCAILLERIE

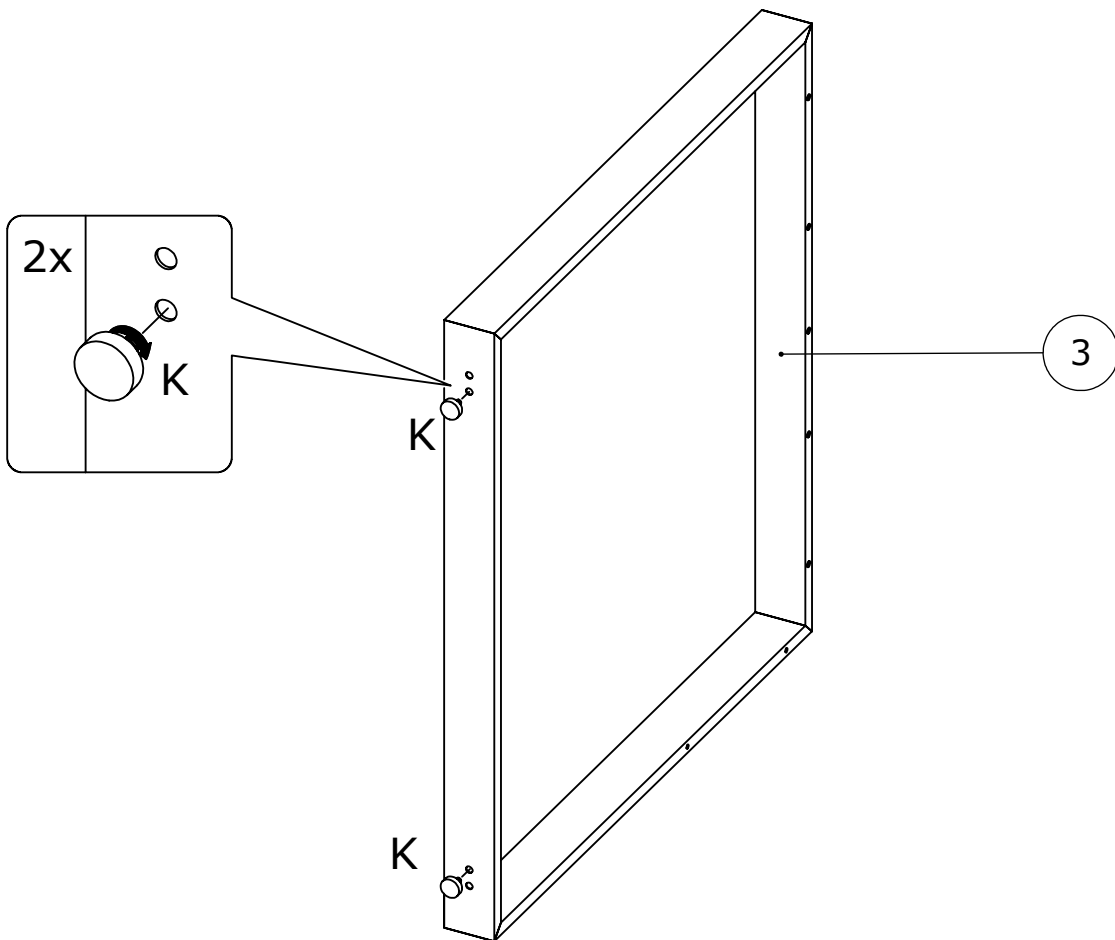
A (E701000) 4x 8x30 	B (E701153) 4x 15 mm 	C (E701289) 4x 	D (E700000) 8x 5x20 
E (E700100) 3x 6,3x13 	F (E700757) 4x 12x9x15 	G (E709515) 1x 	
H (E800029) 1x 		J (E700060) 4x 4x40 	
K (E800116 + E800117) 4x 	L (E800116 + E800117) 10x 	M (E700510) 4x 6,0 x 25 	N (E800116 + E800117) 1x 



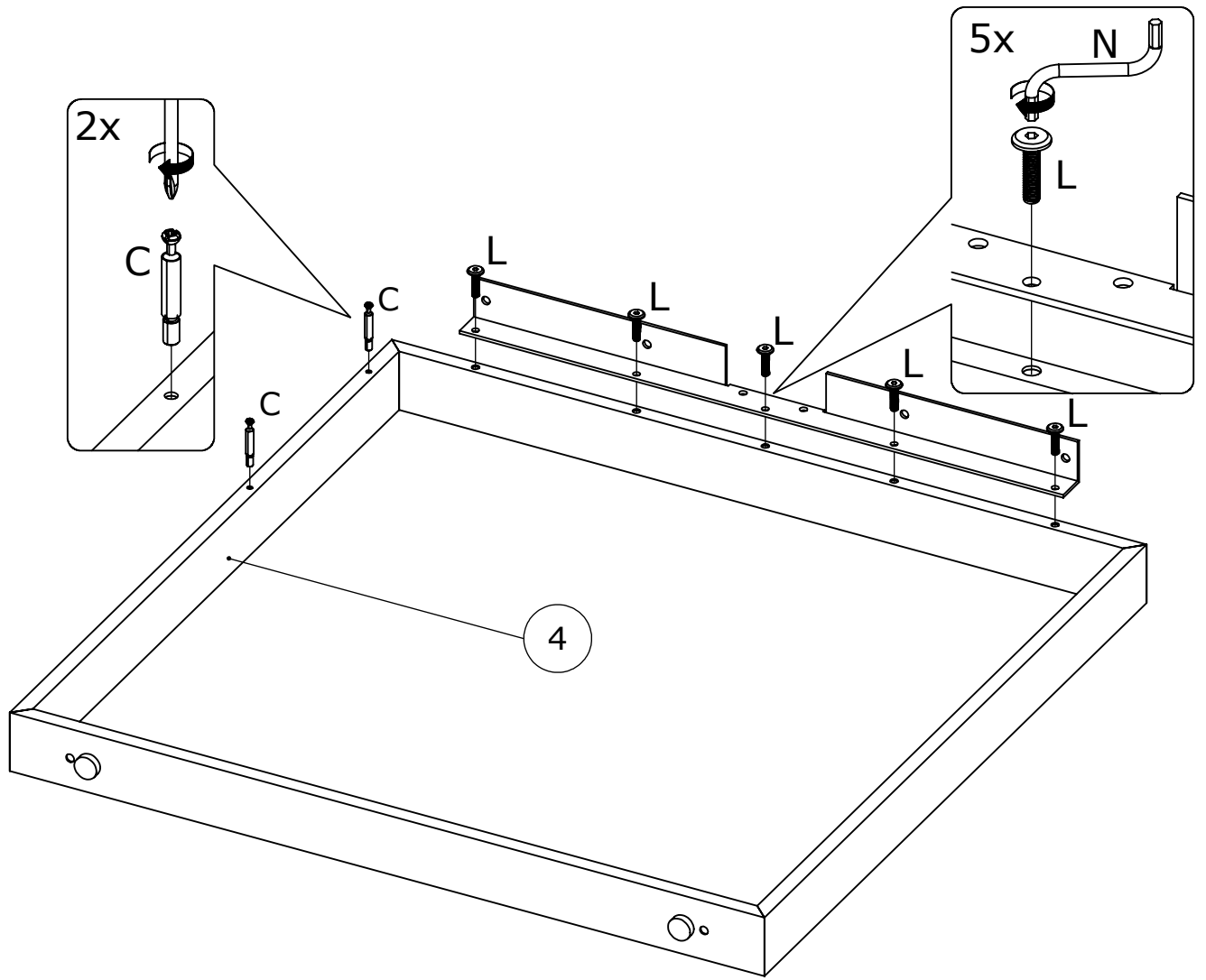
1



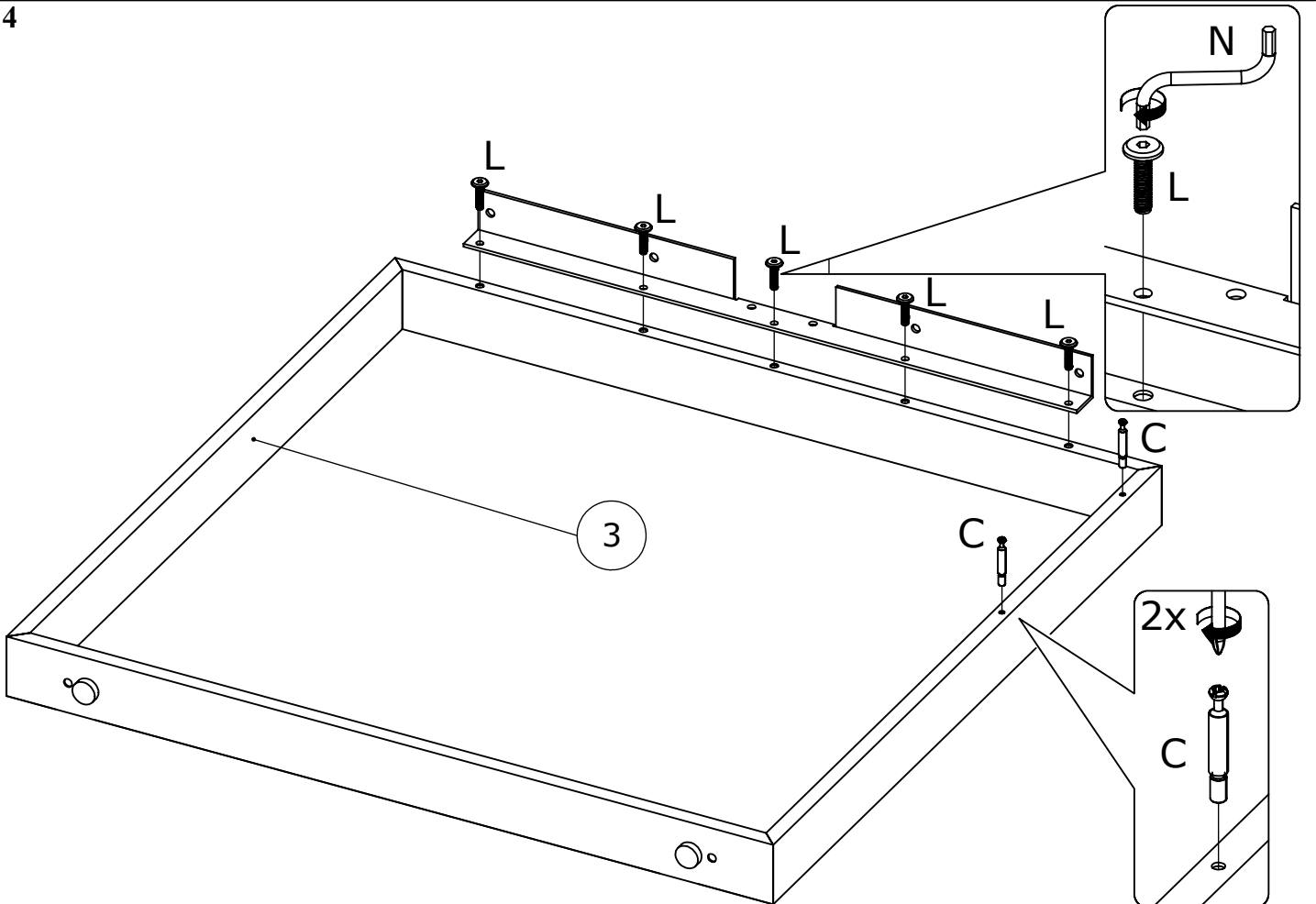
2



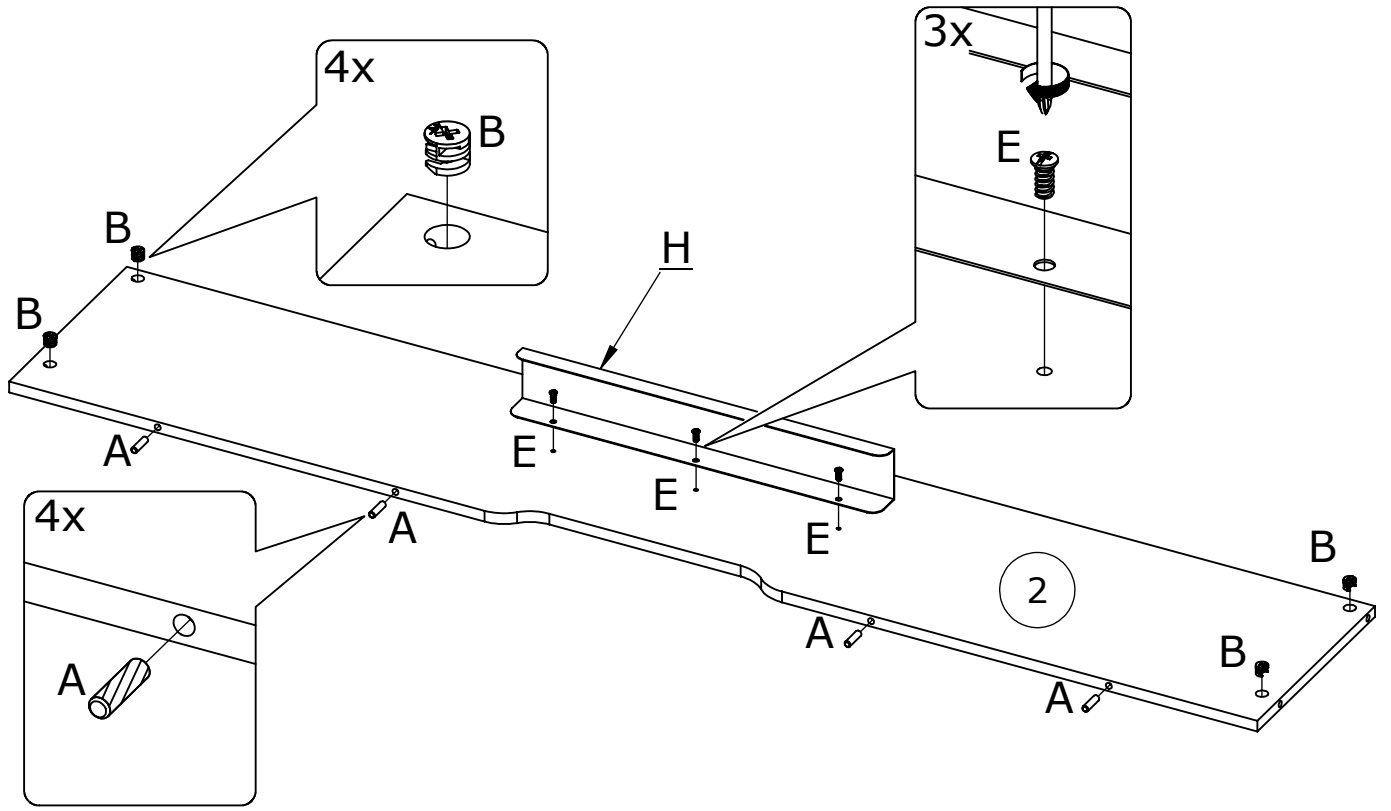
3



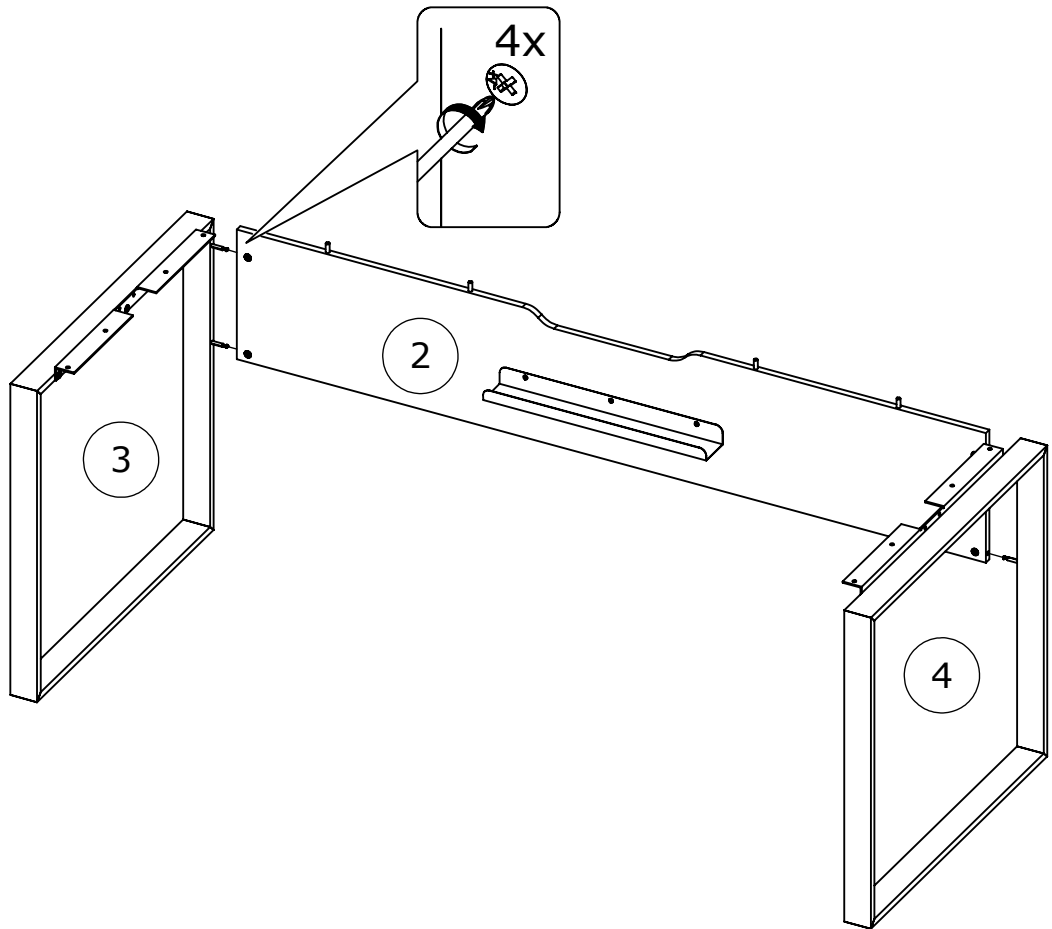
4



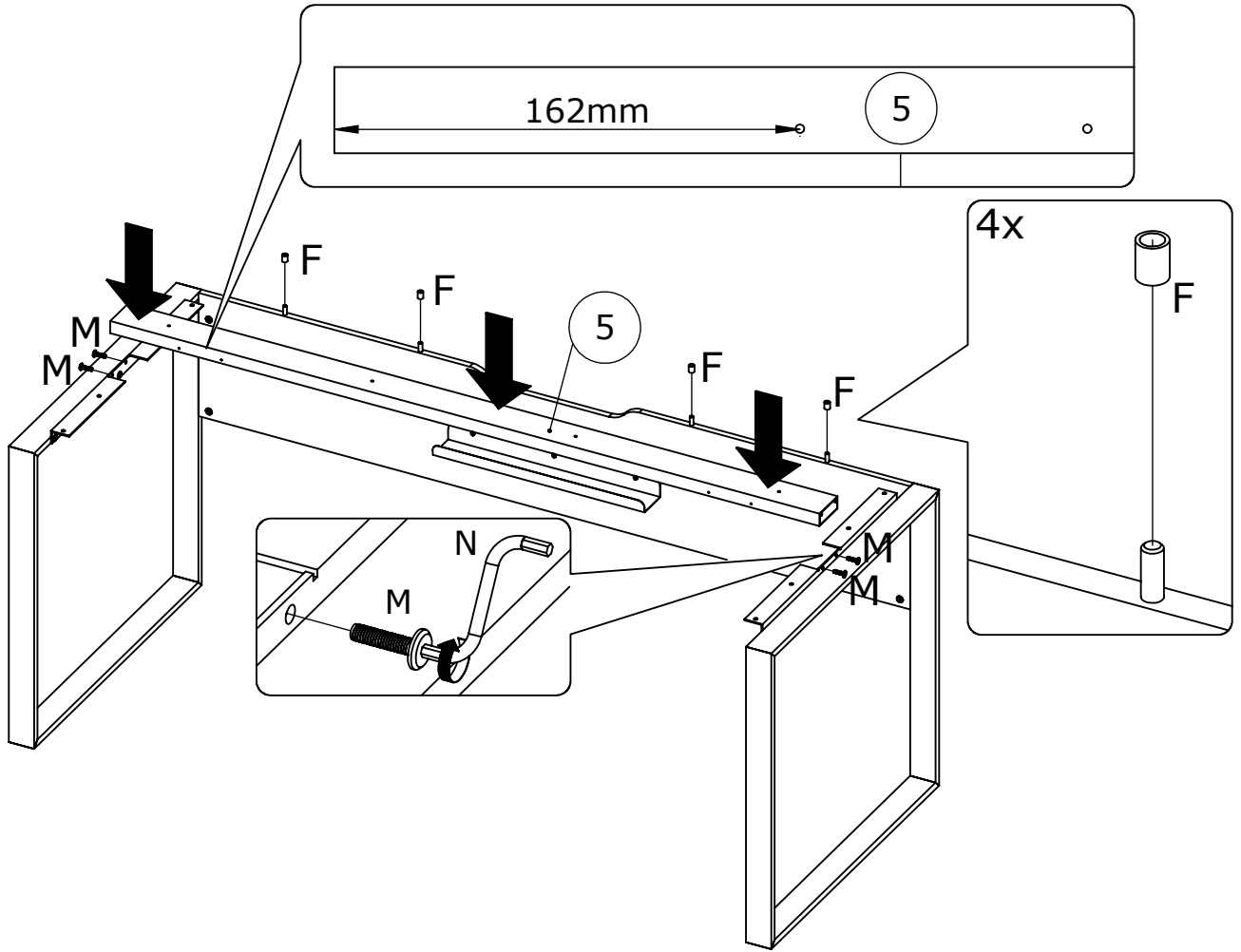
5



6



7



8

