

Musterring

MR 4530



Preis- und Typenliste

Band 3b – 202309CANMR –
gültig ab 01.09.2023



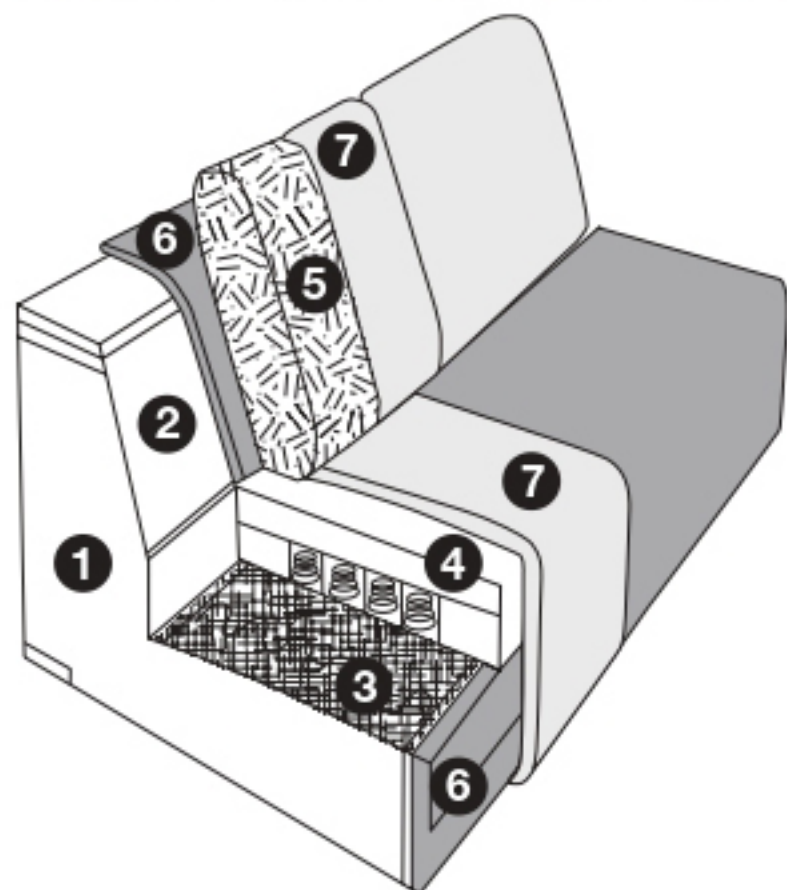
- Wegen unterschiedlicher MwSt.-Sätze, Transport- und Abwicklungskosten hat außerhalb Deutschlands die jeweilige nationale Preisliste Gültigkeit. Diese Preisliste ist inkl. der gesetzlichen MwSt.
- Produktveränderungen und Qualitätsverbesserungen im Sinne des technischen Fortschrittes oder zum Erhalt der Lieferfähigkeit (Form/Farbe/Funktion usw.) bzw. die Korrektur von irrtümlichen Angaben behalten wir uns vor.



Musterring

Programmbesonderheiten, Programminformationen

Querschnitt und Beschreibung



- ① Tragende Teile des Gestells aus Massivholz und Holzwerkstoffen.
- ② Flächen mit Polsterpappe verblendet.
- ③ Unterfederung mit dauerelastischen Stahlwellenfedern und einer oberseitigen Abdeckung.
- ④ Sitz: Federkern oder Tonnentaschenfederkern (außer Hocker).
- ⑤ Lose Rückenkissen: Soft mit einem Inlett (befüllt mit hochwertigen Füllstoffen) oder SuperSoft mit einem Inlett (befüllt mit hochwertigen Füllstoffen, die eine Beimischung von Federn enthalten).
- ⑥ PUR-Schaum
- ⑦ Abdeckung aus Wattevlies.

Programmübersicht

| | |
|--|----------------|
| ■ Vorschläge | Seiten 6 + 7 |
| ■ Sitzraster 60 cm | Seiten 8 + 9 |
| ■ Sitzraster 70 cm | Seiten 10 + 11 |
| ■ Sitzraster 80 cm | Seiten 12 + 13 |
| ■ Sitzraster 90 cm | Seiten 14 + 15 |
| ■ Sitzraster 100 cm | Seiten 16 + 17 |
| ■ Spitzecken | Seite 18 |
| ■ Kombiecken | Seite 19 |
| ■ Longchairs | Seite 20 |
| ■ Umbauecken | Seite 21 |
| ■ Abschlusselemente | Seite 22 |
| ■ Hocker | Seite 23 |
| ■ Kopfstützen | Seite 24 |
| ■ Kissen | Seite 25 |
| ■ Kissen, Flatterkissen, Armlehnkissen | Seite 26 |
| ■ Zusammenstellungen | Seite 27 |
| ■ Bestellschein | Seite 28 |

10 Fußformen

41 cm Sitzhöhe (Fuß 12 cm), 44 cm Sitzhöhe (Fuß 15 cm) oder 47 cm Sitzhöhe (Fuß 18 cm) – bitte bei der Bestellung unbedingt angeben!



Nr. 506 (H 12 cm)
Nr. 698 (H 15 cm)
Nr. 1010 (H 18 cm)
Metallfuß –
chrombeschichtet



Nr. 865 (H 12 cm)
Nr. 866 (H 15 cm)
Nr. 1011 (H 18 cm)
Metallfuß schwarz matt –
pulverbeschichtet



Nr. 635 (H 12 cm)
Nr. 618 (H 15 cm)
Nr. 639 (H 18 cm)
Metallfuß –
chrom glänzend



Nr. 893 (H 12 cm)
Nr. 192 (H 15 cm)
Nr. 710 (H 18 cm)
Metallfuß –
schwarz matt



Nr. 223 (H 12 cm)
Nr. 222 (H 15 cm)
Nr. 709 (H 18 cm)
Metallfuß –
chrom matt



Nr. 621 (H 12 cm)
Nr. 622 (H 15 cm)
Nr. 914 (H 18 cm)
Holzfuß – lieferbare Holzfuß-
farben siehe Holzfarbtonkarte
(inkl. Sonderfarbton Eiche
geölt, gegen Aufpreis)



Nr. 841 (H 12 cm)
Nr. 873 (H 15 cm)
Nr. 1013 (H 18 cm)
Metallkufe – schwarz matt
(gegen Aufpreis)



Nr. 862 (H 12 cm)
Nr. 863 (H 15 cm)
Nr. 1012 (H 18 cm)
Metallkufe – chrom glänzend
(gegen Aufpreis)

Nur für Armlehnen 3 und 4



Nr. 242 (H 12 cm)
Nr. 440 (H 15 cm)
Nr. 1007 (H 18 cm)
Metallkufe geschwungen –
schwarz matt



Nr. 854 (H 12 cm)
Nr. 441 (H 15 cm)
Nr. 1006 (H 18 cm)
Metallkufe geschwungen –
chrom glänzend

Alternativfüße



EMISSIONSKLASSE für Möbel

Emission class for furniture

Sitzmöbel / Seating furniture
Hersteller-Nr. / Manufacturer number
H19810915
Kollektion / Collection / Modell / Model
MR 4530
Prüfnummer / Control number
101501502



Emissionsklasse für Möbel nach der
RAL-Registrierung RAL-RG 437
der Gütegemeinschaft Möbel •
Emission class for furniture
according to RAL-RG 437 •
www.emissionslabel.de

Die Kufen sind nur unter den Armlehnen 1, 5, 6 und 7 möglich. In Verbindung mit der Kufe wird bei den anderen Elementen der Metallfuß 506/698/1010 bzw. 865/866/1011 eingesetzt. Die Kufe wird bei den Armlehnen mittig montiert.

Achtung:

Elemente (außer 2 Armlehnen) sind seitlich nicht bezogen und können deshalb nicht einzeln gestellt werden.

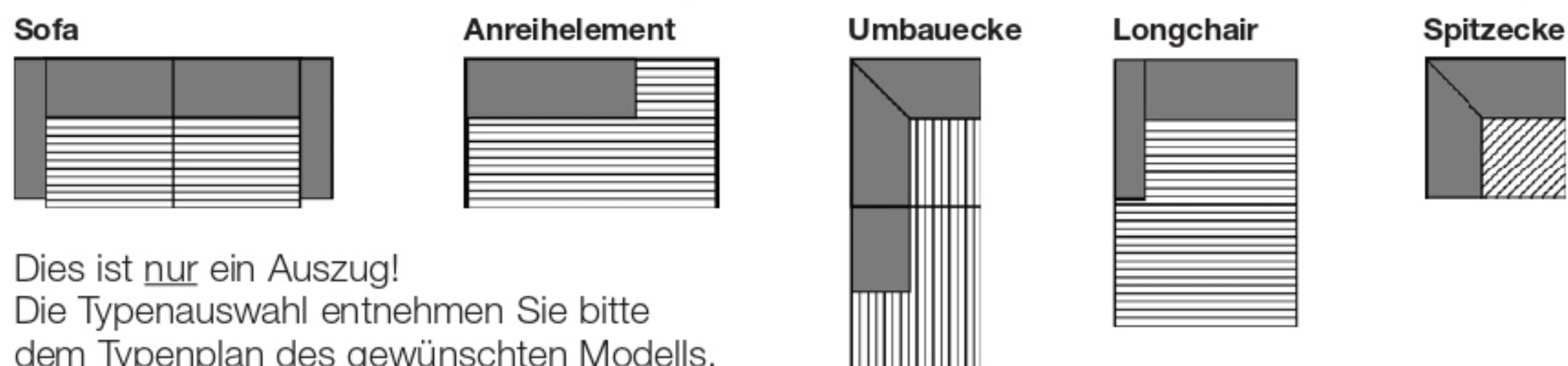
Alle Elemente haben 4 Füße und können miteinander verbunden werden (außer die Elemente Umbauecke, Longchair, Spitzecke und Kombiecken).

Die Hocker sind nur mit den Füßen (nicht mit den Kufen) möglich!

Programmbesonderheiten, Programminformationen

Cord

Modell auch in Cord (PG 6 / Cord) lieferbar. Auf der Auftragsbestätigung wird PG Cord bestätigt. Die Preise entnehmen Sie bitte der Preisgruppe 6 / Cord. Fadenverlauf bei Cord siehe Piktogrammbeispiel:



Dies ist nur ein Auszug!
Die Typenauswahl entnehmen Sie bitte dem Typenplan des gewünschten Modells.

7 Armlehnavarianten



Armlehne 1
Breite 19 cm –
mit allen Füßen möglich



Armlehne 2
Breite 17 cm –
nur mit Gleitern lieferbar
(bei einer Kombi bitte einen
Fuß für die anderen
Elemente auswählen)



Armlehne 3
Breite 23 cm –
nur mit geschwungener Kufe
und gegen Aufpreis lieferbar



Armlehne 4, klappbar
Breite 17 – 23 cm –
nur mit geschwungener Kufe
und gegen Aufpreis lieferbar



Armlehne 5
Breite 25 cm –
mit allen Füßen möglich
(Armlehne nicht mit dem
Maxi-Sofa mit 2 Armlehnen
möglich)



Armlehne 6
Breite 11 cm –
mit allen Füßen möglich



Armlehne 7
Breite 11 cm –
mit allen Füßen möglich

Programmbesonderheiten, Programminformationen

2 Sitztiefen



Sitztiefe 1 (ST1) = 55 cm
Sitztiefe 2 (ST2) = 60 cm

2 Rückenkissenausführungen



lose Rückenissen
(keine Wendekissen)

Standardhöhe (S):

Gesamthöhe bei Sitzhöhe 41 cm = 78 cm

Gesamthöhe bei Sitzhöhe 44 cm = 81 cm

Gesamthöhe bei Sitzhöhe 47 cm = 84 cm

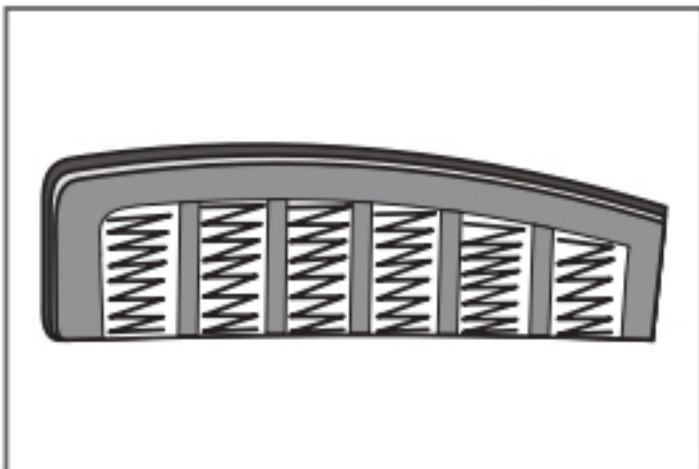
Komforthöhe (K):

Gesamthöhe bei Sitzhöhe 41 cm = 83 cm

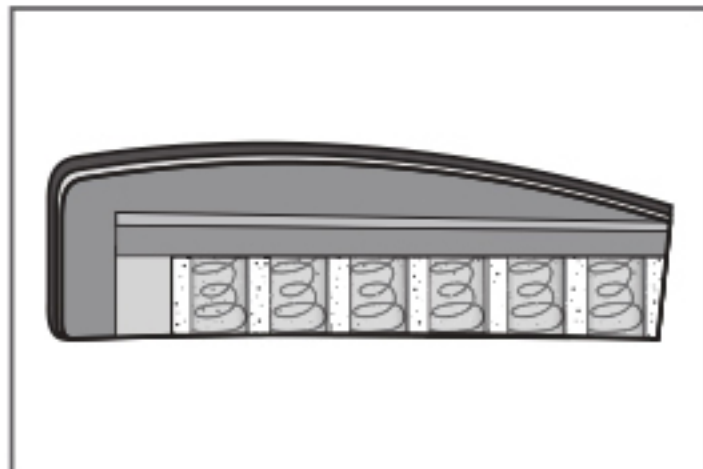
Gesamthöhe bei Sitzhöhe 44 cm = 86 cm

Gesamthöhe bei Sitzhöhe 47 cm = 89 cm

2 Sitzausführungen



Federkern (Standard)



Tonnentaschenfederkern
(gegen Aufpreis)

Sitzausführung Federkern immer mit Rückenissen Soft,
Sitzqualität Tonnentaschenfederkern immer mit Rückenissen SuperSoft.

Programmbesonderheiten, Programminformationen

■ Wellenbildung

Durch die unterschiedlichen Beschaffenheiten der Bezugsmaterialien und der verarbeiteten Polsterwatte neigt dieses leger verarbeitete Modell zur Wellenbildung. Unterstützt wird diese Entwicklung dadurch, dass Stoff und Leder sich unter Einfluss von Körperwärme, Körperfeuchtigkeit und Körpergewicht mehr oder minder dehnen und dadurch „Wellen“ bilden. Wellen, welche durch die Dehnungseigenschaften der verwendeten Stoffe, Leder oder aufgrund großer Polsterflächen entstehen, stellen keinen Sachmangel dar. Es handelt sich um einen natürlichen Vorgang, der als Charaktereigenschaft leger verarbeiteter Modelle zu sehen ist.

■ Pflegeanleitung

Rückenkissen im Daunencharakter werden heute überwiegend mit Mischungen aus Schaumstoffstäbchen und Polyesterfill gefüllt. Um die Stabilität zu gewährleisten und ein „Wandern“ des Inhalts zu verhindern, sind die Kissen in Kammern gearbeitet. Es ist erforderlich, die Kissen regelmäßig auszuklopfen oder aufzuschütteln.

■ Verarbeitung von Leder und Stoff

Die Nahtverteilung kann bei Stoff- oder Lederverarbeitung unterschiedlich ausfallen.
Die Verarbeitung von Zier-, Kapp- oder Doppelnähten kann in der Stoff- oder Lederausführung unterschiedlich ausfallen.
Die Abzeichnung bei Steppmatten und Kissen sind design- oder konstruktionsbedingt.

■ Dekostoff

Der Dekostoff ist nur für Kissen und Flatterkissen lieferbar und wird nicht im Rapport verarbeitet.

■ Rücken

Alle Rückenspannteile werden standardmäßig im jeweiligen Originalbezug geliefert. Materialbezogene Hinweise bei Stoffen und Leder finden Sie in unseren Stoff- und Ledermusterwagen auf der Rückseite bei den einzelnen Stoffen und Lederqualitäten.

■ Achtung!

Sofern das Modell in Leder bestellt wird, können zusätzlich Nähte entstehen!
Die Arm- und Rückenlehnen sind nicht zum Sitzen geeignet.
Die maximale Belastbarkeit beträgt ca. 15 kg.

■ Die warentypischen Produkteigenschaften, Garantiebestimmungen, Sicherheits-, Gebrauchs- und Pflegeanweisungen sowie wichtige Hinweise zum Schutz Ihrer Fußböden entnehmen Sie bitte dem **Musterring Möbel-Gütepass (www.musterring.com)**. Für nutzungsbedingte Eindrücke oder Abriebspuren auf empfindlichen Böden wird keine Haftung übernommen.

Empfohlene Pflegesets (www.musterring-care.com):

- Stoffe: alle Bezugstoffe
3001 Textil- und Microfaser-Pflegeset
- Leder: alle Leder außer Nature und Cesano
1001 Neuleder-Pflegeset 0 – 2 Jahre
1002 Leder-Pflegeset mit UV-Schutz ab 2 Jahre
Nature
2001 Leder-Pflegeset „naturbelassen“
Cesano
2003 Leder-Pflegeset Vintage-/Rauleder



5 Jahre Garantie

Musterring Produkte werden durch regelmäßige Stichproben geprüft, um beste Qualität zu gewährleisten.



Der Umwelt zuliebe

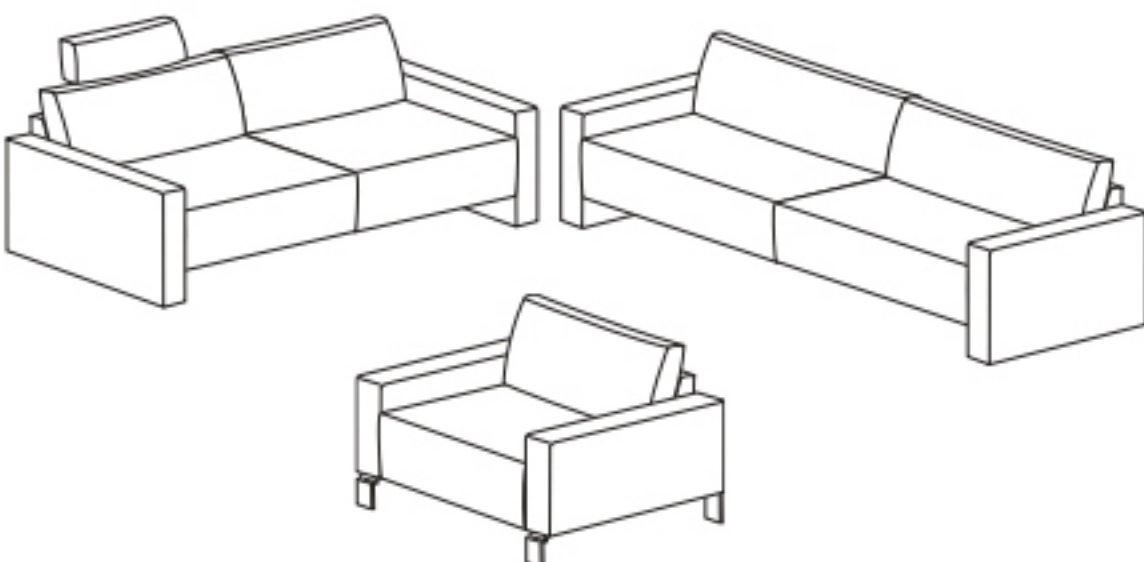
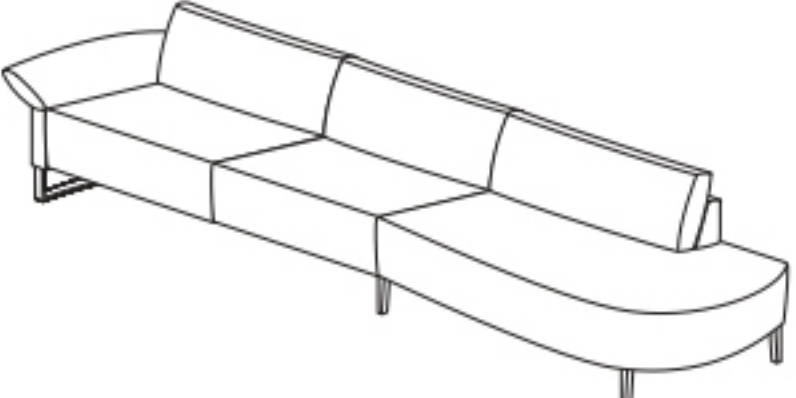
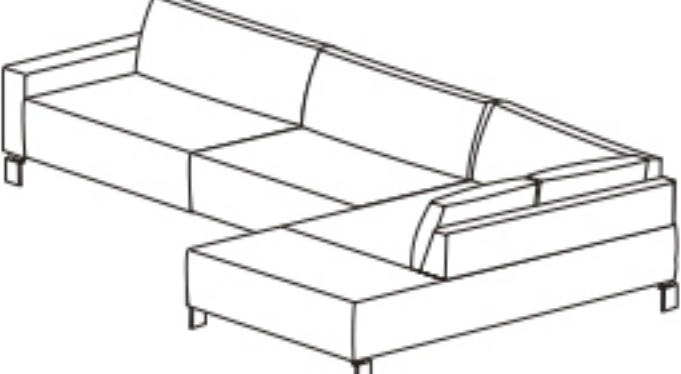
Holz ist für viele Bereiche ein wichtiger und nachwachsender Rohstoff. Wir achten deshalb besonders darauf, dass Hölzer aus

Forstwirtschaften verwendet werden und Verarbeitungsmethoden die Umwelt nicht unnötig belasten.

Zusammenstellungen zum Vorzugspreis

(preisgleich auch spiegelbildlich möglich)

Die Addition der Listenpreise ergibt nicht den Gesamtpreis!

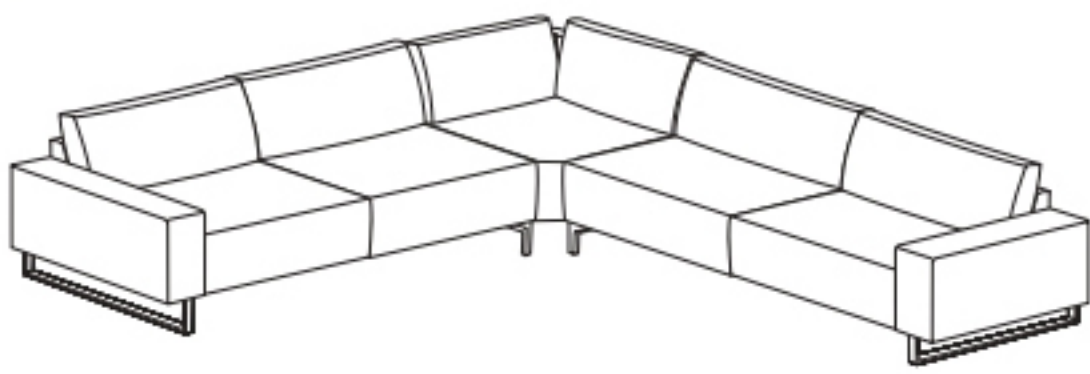
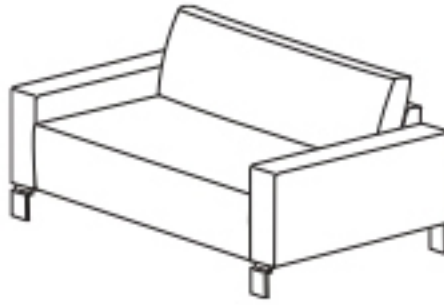
| | Best.-Nr. / Maße Beschreibung |
|--|---|
|  <p data-bbox="42 1113 577 1172">Bild Sofa zeigt Armlehne Nr. 2 (17 cm) Bild 1-Sitzer zeigt Armlehne Nr. 6 (11 cm)</p> | <p data-bbox="871 460 1039 489">Vorschlag 1</p> <p data-bbox="871 498 1081 528">bestehend aus:</p> <p data-bbox="871 540 976 569">23002 Stoffgruppe 6</p> <p data-bbox="871 569 1428 629">■ Sofa, 3-sitzig, Sitzausführung Federkern, lose Rückenissen, Soft</p> <p data-bbox="871 641 976 670">22502 Stoffgruppe 6</p> <p data-bbox="871 670 1449 730">■ Sofa, 2,5-sitzig, Sitzausführung Federkern, lose Rückenissen, Soft</p> <p data-bbox="871 742 976 771">21032 Stoffgruppe 6</p> <p data-bbox="871 771 1470 831">■ 1-Sitzer medium, Sitzausführung Federkern, lose Rückenissen, Soft</p> <ul style="list-style-type: none"> <li data-bbox="871 842 1207 872">– Sitztiefen (siehe Seite 4) <li data-bbox="871 872 1281 902">– Sitzausführung (siehe Seite 4) <li data-bbox="871 902 1438 931">– Rückenissenausführungen (siehe Seite 4) <li data-bbox="871 931 1228 961">– Armlehnen (siehe Seite 3) <li data-bbox="871 961 1228 991">– Fußformen (siehe Seite 2) <p data-bbox="871 1003 966 1032">Maße:</p> <p data-bbox="871 1032 1470 1092">B 214/194/92 cm, H 78/83, 81/86 oder 84/89, SH 41, 44 oder 47, T 96, ST 55 oder 60 cm</p> <p data-bbox="871 1121 1102 1151">Gegen Aufpreis:</p> <p data-bbox="871 1151 1354 1181">■ 1 x Kopfstütze XL in Stoffgruppe 6</p> |
|  <p data-bbox="42 1944 472 1973">Bild zeigt Armlehne Nr. 3 (23 cm)</p> | <p data-bbox="871 1270 1039 1299">Vorschlag 2 Stoffgruppe 6</p> <p data-bbox="871 1308 1081 1338">bestehend aus:</p> <p data-bbox="871 1338 1081 1368">22501 – 60703 Stoffgruppe JAB 1</p> <p data-bbox="871 1368 1375 1397">■ Anreihsofa, 2,5-sitzig, Armlehne links</p> <p data-bbox="871 1397 1375 1427">■ Abschlusselement, Abrundung rechts</p> <ul style="list-style-type: none"> <li data-bbox="871 1439 1554 1469">– Sitzausführung Federkern, lose Rückenissen, Soft <li data-bbox="871 1469 1207 1498">– Sitztiefen (siehe Seite 4) <li data-bbox="871 1498 1281 1528">– Sitzausführung (siehe Seite 4) <li data-bbox="871 1528 1438 1558">– Rückenissenausführungen (siehe Seite 4) <li data-bbox="871 1558 1228 1587">– Armlehnen (siehe Seite 3) <li data-bbox="871 1587 1228 1617">– Fußformen (siehe Seite 2) <p data-bbox="871 1629 1386 1659">60701 – 22503 (spiegelbildliche Version)</p> <p data-bbox="871 1670 966 1700">Maße:</p> <p data-bbox="871 1700 1617 1760">B 339 cm, H 78/83, 81/86 oder 84/89, SH 41, 44 oder 47, T 96/156, ST 55 oder 60 cm</p> <p data-bbox="871 1789 1102 1819">Gegen Aufpreis:</p> <p data-bbox="871 1819 1144 1849">■ (siehe Einzeltypen)</p> |
|  <p data-bbox="42 2775 472 2804">Bild zeigt Armlehne Nr. 7 (11 cm)</p> | <p data-bbox="871 2086 1039 2116">Vorschlag 3 Stoffgruppe 6</p> <p data-bbox="871 2125 1081 2154">bestehend aus:</p> <p data-bbox="871 2154 976 2184">90112 Stoffgruppe 8</p> <p data-bbox="871 2184 1375 2214">■ Anreihsofa, 2,5-sitzig, Armlehne links</p> <p data-bbox="871 2214 1449 2243">■ Umbauecke, medium, fester Hocker rechts</p> <ul style="list-style-type: none"> <li data-bbox="871 2255 1554 2285">– Sitzausführung Federkern, lose Rückenissen, Soft <li data-bbox="871 2285 1207 2315">– Sitztiefen (siehe Seite 4) <li data-bbox="871 2315 1281 2344">– Sitzausführung (siehe Seite 4) <li data-bbox="871 2344 1438 2374">– Rückenissenausführungen (siehe Seite 4) <li data-bbox="871 2374 1228 2404">– Armlehnen (siehe Seite 3) <li data-bbox="871 2404 1228 2433">– Fußformen (siehe Seite 2) <p data-bbox="871 2445 1281 2475">90113 (spiegelbildliche Version)</p> <p data-bbox="871 2487 1081 2516">Schenkelmaße:</p> <p data-bbox="871 2516 1617 2576">267 x 233, H 78/83, 81/86 oder 84/89, SH 41, 44 oder 47, T 96, ST 55 oder 60 cm</p> <p data-bbox="871 2605 1102 2635">Gegen Aufpreis:</p> <p data-bbox="871 2635 1144 2665">■ (siehe Einzeltypen)</p> |



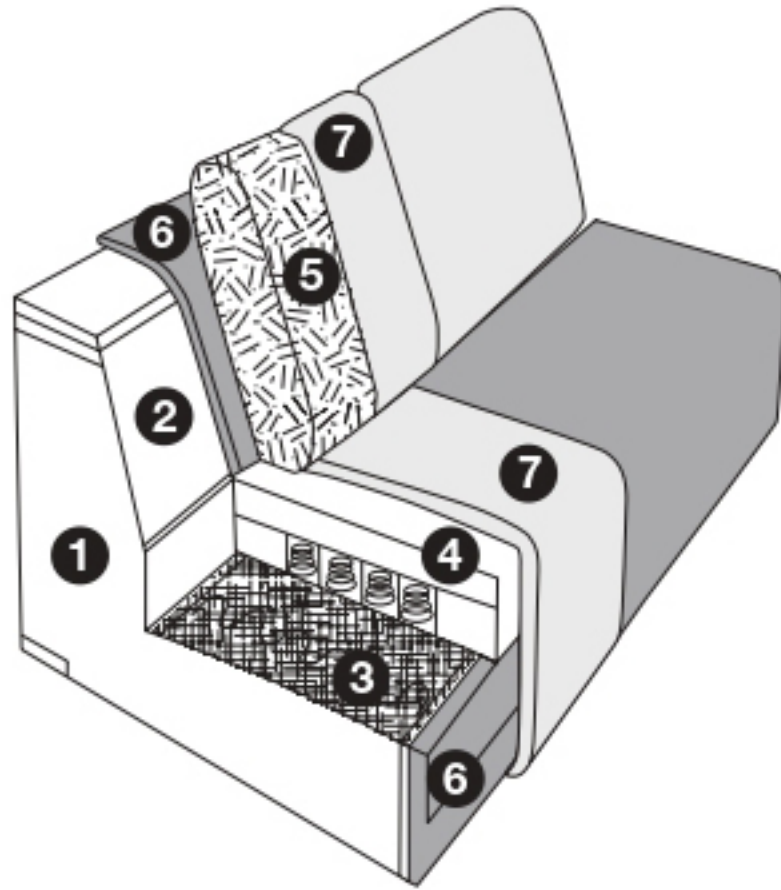
Zusammenstellungen zum Vorzugspreis

(preisgleich auch spiegelbildlich möglich)



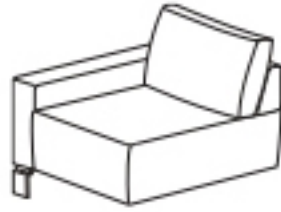
Die Addition der Listenpreise ergibt nicht den Gesamtpreis!

| | Best.-Nr. / Maße Beschreibung | |
|--|---|---|
|  | <p>Vorschlag 4 bestehend aus: 87001 - 66040 - 87003</p> <ul style="list-style-type: none"> ■ Anreihsofa, 3-sitzig, maxi, Armlehne links ■ Spitzecke, groß ■ Anreihsofa, 3-sitzig, maxi, Armlehne rechts <ul style="list-style-type: none"> - Sitzausführung Federkern, lose Rückenkissen, Soft - Sitztiefen (siehe Seite 4) - Sitzausführung (siehe Seite 4) - Rückenkissenausführungen (siehe Seite 4) - Armlehnen (siehe Seite 3) - Fußformen (siehe Seite 2) <p>Schenkelmaße: 337 x 337, H 78/83, 81/86 oder 84/89, SH 41, 44 oder 47, T 96, ST 55 oder 60 cm</p> <p>Gegen Aufpreis: ■ (siehe Einzeltypen)</p> | <p>Stoffgruppe 6</p> <p>Stoffgruppe 8</p> |
| <p>Bild zeigt Armlehne Nr. 5 (25 cm)</p>  | <p>Vorschlag 5 bestehend aus: 21502</p> <ul style="list-style-type: none"> ■ Sofa, 1,5-sitzig, Sitzraster 100 <ul style="list-style-type: none"> - Sitzausführung Federkern, lose Rückenkissen, Soft - Sitztiefen (siehe Seite 4) - Sitzausführung (siehe Seite 4) - Rückenkissenausführungen (siehe Seite 4) - Armlehnen (siehe Seite 3) - Fußformen (siehe Seite 2) <p>Maße: B 122, H 78/83, 81/86 oder 84/89, SH 41, 44 oder 47, T 96, ST 55 oder 60 cm</p> <p>Gegen Aufpreis: ■ (siehe Einzeltypen)</p> | <p>Stoffgruppe 6</p> |
| <p>Bild zeigt Armlehne Nr. 6 (11 cm)</p> | | |

Sofa- und Anreihprogramm mit vielen Wahlmöglichkeiten. 7 Armlehnen, 7 Füße und 2 Kufen, Holzfuß Eiche geölt, 5 Sitzbreiten, 2 Sitztiefen 55 cm und 60 cm, preisgleich 3 Sitzhöhen 41 cm, 44 cm und 47 cm, Sitzausführung Federkern immer mit Rückenissen Soft, Sitzqualität Tonnentaschenfederkern immer mit Rückenissen SuperSoft, Rückenissen in Standardhöhe und Komforthöhe.



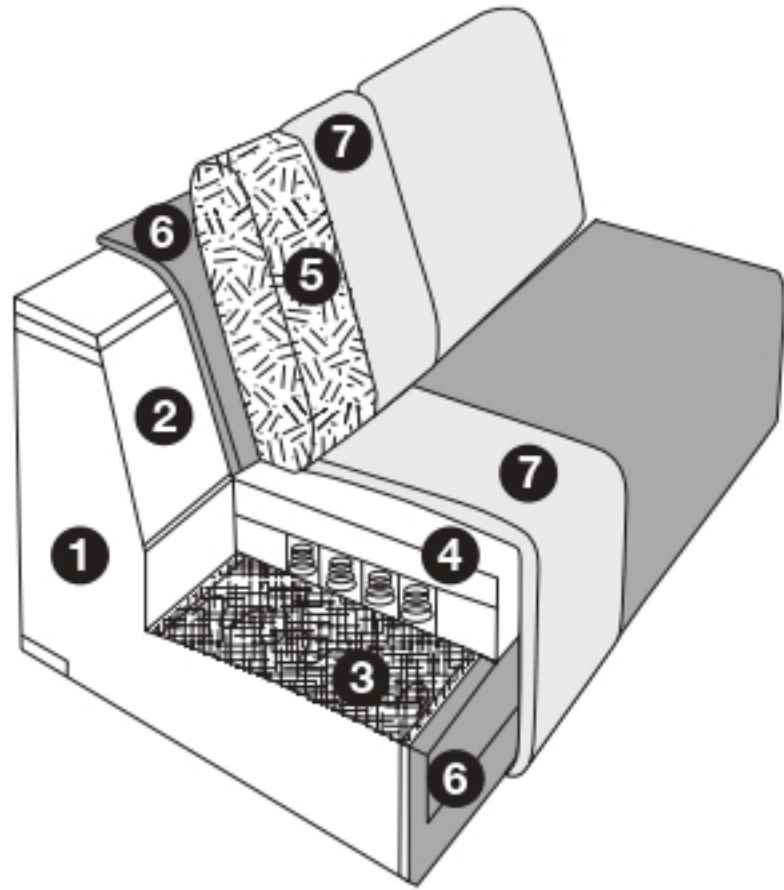
- ① Tragende Teile des Gestells aus Massivholz und Holzwerkstoffen.
- ② Flächen mit Polsterpappe verblendet.
- ③ Unterfederung mit dauerelastischen Stahlwellenfedern und einer oberseitigen Abdeckung.
- ④ Sitz: Federkern oder Tonnentaschenfederkern (außer Hocker).
- ⑤ Lose Rückenissen: Soft mit einem Inlett (befüllt mit hochwertigen Füllstoffen) oder SuperSoft mit einem Inlett (befüllt mit hochwertigen Füllstoffen, die eine Beimischung von Federn enthalten).
- ⑥ PUR-Schaum
- ⑦ Abdeckung aus Wattevlies.

| Sitzraster 60 cm |  |  |  |
|----------------------------------|---|---|---|
| Maße sind ca.-Maße ohne Armlehne | B 60, H 78/83, 81/86 oder 84/89, SH 41, 44 oder 47, T 96, ST 55 oder 60 cm | B 60, H 78/83, 81/86 oder 84/89, SH 41, 44 oder 47, T 96, ST 55 oder 60 cm | B 60, H 78/83, 81/86 oder 84/89, SH 41, 44 oder 47, T 96, ST 55 oder 60 cm |
| Artikel | 1-Sitzer | Anreihenelement, 1-sitzig, mini, ohne Armlehnen | Anreihsofa, 1-sitzig, mini, Armlehne links (Abb.) oder rechts |
| Best.-Nr. | 85502 | 21010 | 21011 (li.) 21013 (re.) |


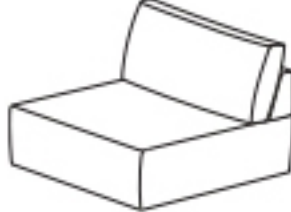
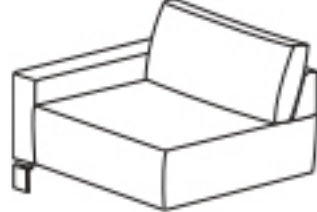


| Sitzraster 60 cm | | | |
|----------------------------------|---|---|---|
| | | | |
| Maße sind ca.-Maße ohne Armlehne | B 120, H 78/83, 81/86 oder 84/89, SH 41, 44 oder 47, T 96, ST 55 oder 60 cm | B 120, H 78/83, 81/86 oder 84/89, SH 41, 44 oder 47, T 96, ST 55 oder 60 cm | B 120, H 78/83, 81/86 oder 84/89, SH 41, 44 oder 47, T 96, ST 55 oder 60 cm |
| Artikel | Sofa, 2-sitzig, medium | Anreihenelement, 2-sitzig, medium, ohne Armlehnen | Anreihsofa, 2-sitzig, medium, Armlehne links (Abb.) oder rechts |
| Best.-Nr. | 22032 | 22030 | 22031 (li.) 22033 (re.) |

Sofa- und Anreihprogramm mit vielen Wahlmöglichkeiten. 7 Armlehnen, 7 Füße und 2 Kufen, Holzfuß Eiche geölt, 5 Sitzbreiten, 2 Sitztiefen 55 cm und 60 cm, preisgleich 3 Sitzhöhen 41 cm, 44 cm und 47 cm, Sitzausführung Federkern immer mit Rückenkissen Soft, Sitzqualität Tonnentaschenfederkern immer mit Rückenkissen SuperSoft, Rückenkissen in Standardhöhe und Komforthöhe.



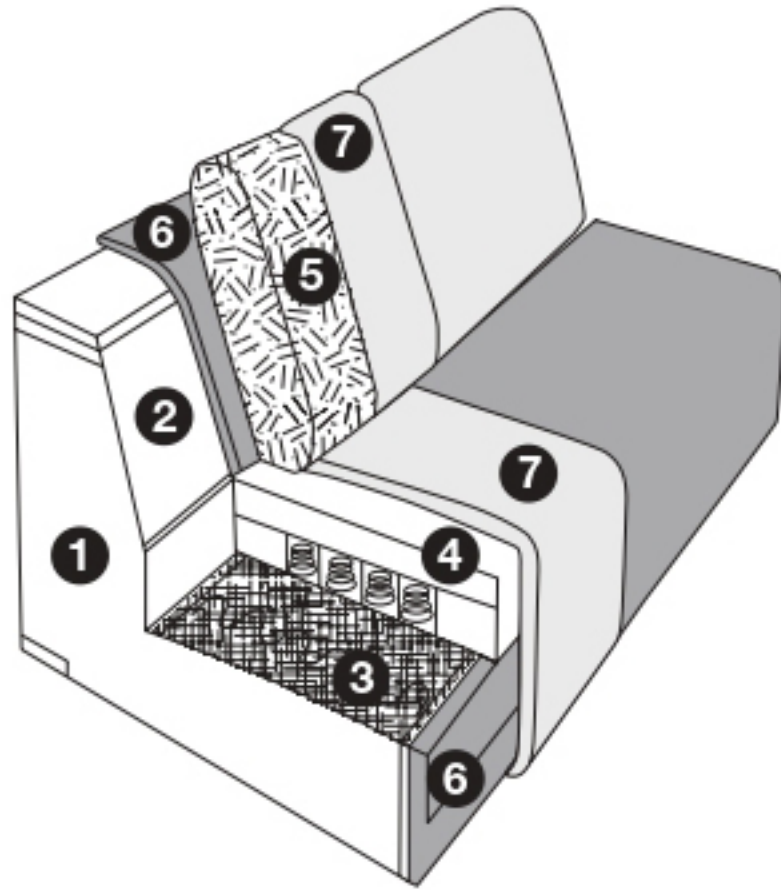
- ① Tragende Teile des Gestells aus Massivholz und Holzwerkstoffen.
- ② Flächen mit Polsterpappe verblendet.
- ③ Unterfederung mit dauerelastischen Stahlwellenfedern und einer oberseitigen Abdeckung.
- ④ Sitz: Federkern oder Tonnentaschenfederkern (außer Hocker).
- ⑤ Lose Rückenkissen: Soft mit einem Inlett (befüllt mit hochwertigen Füllstoffen) oder SuperSoft mit einem Inlett (befüllt mit hochwertigen Füllstoffen, die eine Beimischung von Federn enthalten).
- ⑥ PUR-Schaum
- ⑦ Abdeckung aus Wattevlies.

| Sitzraster 70 cm | | | |
|----------------------------------|---|---|---|
| |  |  |  |
| Maße sind ca.-Maße ohne Armlehne | B 70, H 78/83, 81/86 oder 84/89, SH 41, 44 oder 47, T 96, ST 55 oder 60 cm | B 70, H 78/83, 81/86 oder 84/89, SH 41, 44 oder 47, T 96, ST 55 oder 60 cm | B 70, H 78/83, 81/86 oder 84/89, SH 41, 44 oder 47, T 96, ST 55 oder 60 cm |
| Artikel | 1-Sitzer, medium | Anreihenelement, 1-sitzig, medium, ohne Armlehnen | Anreihsofa, 1-sitzig, medium, Armlehne links (Abb.) oder rechts |
| Best.-Nr. | 21032 | 21030 | 21031 (li.) 21033 (re.) |


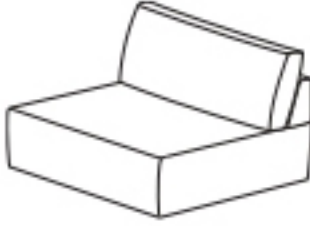
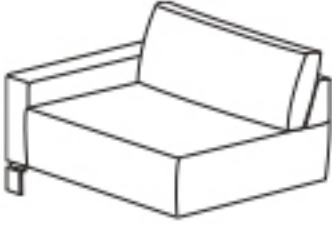


| Sitzraster 70 cm | | | |
|----------------------------------|---|---|---|
| | | | |
| Maße sind ca.-Maße ohne Armlehne | B 140, H 78/83, 81/86 oder 84/89, SH 41, 44 oder 47, T 96, ST 55 oder 60 cm | B 140, H 78/83, 81/86 oder 84/89, SH 41, 44 oder 47, T 96, ST 55 oder 60 cm | B 140, H 78/83, 81/86 oder 84/89, SH 41, 44 oder 47, T 96, ST 55 oder 60 cm |
| Artikel | Sofa, 2-sitzig | Anreihenelement, 2-sitzig, ohne Armlehnen | Anreihsofa, 2-sitzig, Armlehne links (Abb.) oder rechts |
| Best.-Nr. | 22002 | 22000 | 22001 (li.) 22003 (re.) |

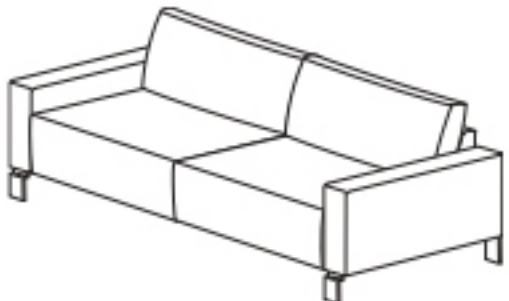
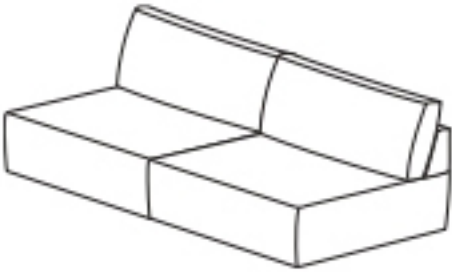
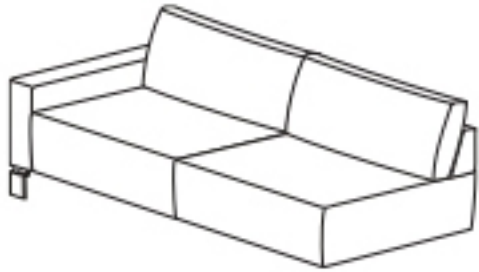
Sofa- und Anreihprogramm mit vielen Wahlmöglichkeiten. 7 Armlehnen, 7 Füße und 2 Kufen, Holzfuß Eiche geölt, 5 Sitzbreiten, 2 Sitztiefen 55 cm und 60 cm, preisgleich 3 Sitzhöhen 41 cm, 44 cm und 47 cm, Sitzausführung Federkern immer mit Rückenkissen Soft, Sitzqualität Tonnentaschenfederkern immer mit Rückenkissen SuperSoft, Rückenkissen in Standardhöhe und Komforthöhe.



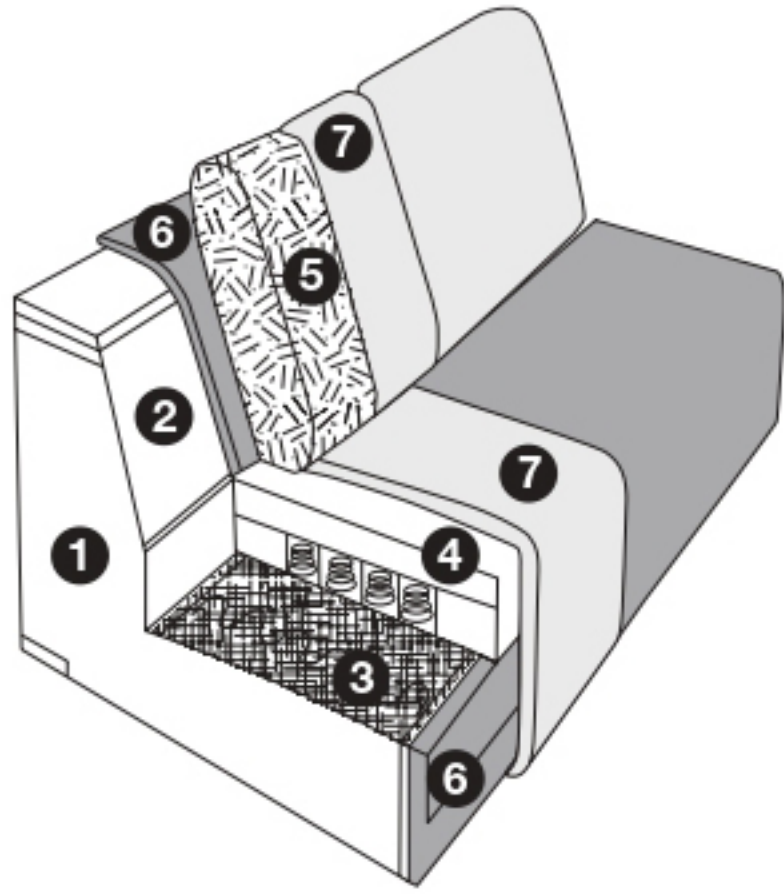
- ① Tragende Teile des Gestells aus Massivholz und Holzwerkstoffen.
- ② Flächen mit Polsterpappe verblendet.
- ③ Unterfederung mit dauerelastischen Stahlwellenfedern und einer oberseitigen Abdeckung.
- ④ Sitz: Federkern oder Tonnentaschenfederkern (außer Hocker).
- ⑤ Lose Rückenkissen: Soft mit einem Inlett (befüllt mit hochwertigen Füllstoffen) oder SuperSoft mit einem Inlett (befüllt mit hochwertigen Füllstoffen, die eine Beimischung von Federn enthalten).
- ⑥ PUR-Schaum
- ⑦ Abdeckung aus Wattevlies.

| Sitzraster 80 cm |  |  |  |
|----------------------------------|---|---|---|
| Maße sind ca.-Maße ohne Armlehne | B 80, H 78/83, 81/86 oder 84/89, SH 41, 44 oder 47, T 96, ST 55 oder 60 cm | B 80, H 78/83, 81/86 oder 84/89, SH 41, 44 oder 47, T 96, ST 55 oder 60 cm | B 80, H 78/83, 81/86 oder 84/89, SH 41, 44 oder 47, T 96, ST 55 oder 60 cm |
| Artikel | 1-Sitzer | Anreihenelement, 1-sitzig ohne Armlehnen | Anreihsofa, 1-sitzig Armlehne links (Abb.) oder rechts |
| Best.-Nr. | 21002 | 21000 | 21001 (li.) 21003 (re.) |


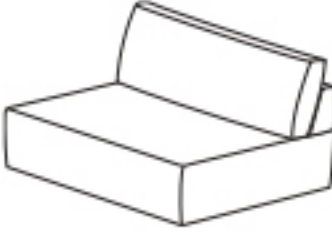
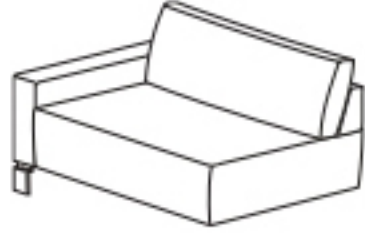


| Sitzraster 80 cm |  |  |  |
|----------------------------------|---|---|---|
| Maße sind ca.-Maße ohne Armlehne | B 160, H 78/83, 81/86 oder 84/89, SH 41, 44 oder 47, T 96, ST 55 oder 60 cm | B 160, H 78/83, 81/86 oder 84/89, SH 41, 44 oder 47, T 96, ST 55 oder 60 cm | B 160, H 78/83, 81/86 oder 84/89, SH 41, 44 oder 47, T 96, ST 55 oder 60 cm |
| Artikel | Sofa, 2,5-sitzig | Anreihenelement, 2,5-sitzig, ohne Armlehnen | Anreihsofa, 2,5-sitzig, Armlehne links (Abb.) oder rechts |
| Best.-Nr. | 22502 | 22500 | 22501 (li.) 22503 (re.) |


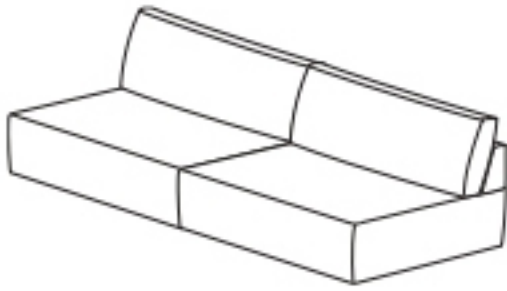
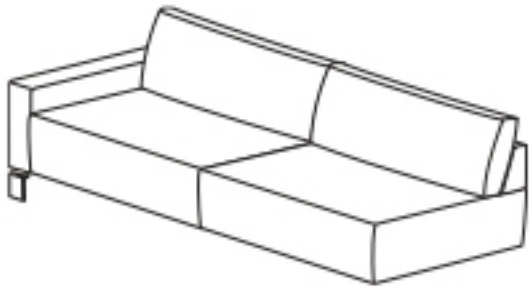
Sofa- und Anreihprogramm mit vielen Wahlmöglichkeiten. 7 Armlehnen, 7 Füße und 2 Kufen, Holzfuß Eiche geölt, 5 Sitzbreiten, 2 Sitztiefen 55 cm und 60 cm, preisgleich 3 Sitzhöhen 41 cm, 44 cm und 47 cm, Sitzausführung Federkern immer mit Rückenkissen Soft, Sitzqualität Tonnentaschenfederkern immer mit Rückenkissen SuperSoft, Rückenkissen in Standardhöhe und Komforthöhe.



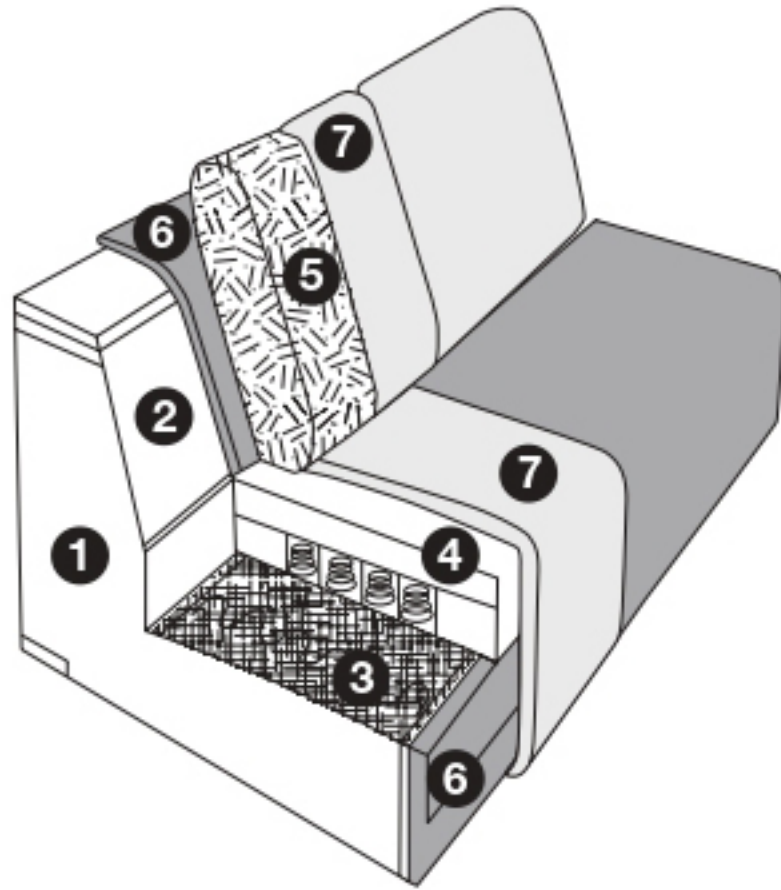
- ① Tragende Teile des Gestells aus Massivholz und Holzwerkstoffen.
- ② Flächen mit Polsterpappe verblendet.
- ③ Unterfederung mit dauerelastischen Stahlwellenfedern und einer oberseitigen Abdeckung.
- ④ Sitz: Federkern oder Tonnentaschenfederkern (außer Hocker).
- ⑤ Lose Rückenkissen: Soft mit einem Inlett (befüllt mit hochwertigen Füllstoffen) oder SuperSoft mit einem Inlett (befüllt mit hochwertigen Füllstoffen, die eine Beimischung von Federn enthalten).
- ⑥ PUR-Schaum
- ⑦ Abdeckung aus Wattevlies.

| Sitzraster 90 cm | | | |
|----------------------------------|---|---|---|
| |  |  |  |
| Maße sind ca.-Maße ohne Armlehne | B 90, H 78/83, 81/86 oder 84/89, SH 41, 44 oder 47, T 96, ST 55 oder 60 cm | B 90, H 78/83, 81/86 oder 84/89, SH 41, 44 oder 47, T 96, ST 55 oder 60 cm | B 90, H 78/83, 81/86 oder 84/89, SH 41, 44 oder 47, T 96, ST 55 oder 60 cm |
| Artikel | 1-Sitzer, 1,5-sitzig, medium | Anreihenelement, 1,5-sitzig, medium, ohne Armlehnen | Anreihesofa, 1,5-sitzig, medium, Armlehne links (Abb.) oder rechts |
| Best.-Nr. | 21532 | 21530 | 21531 (li.) 21533 (re.) |


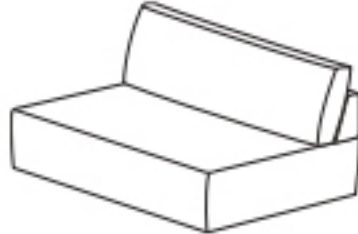
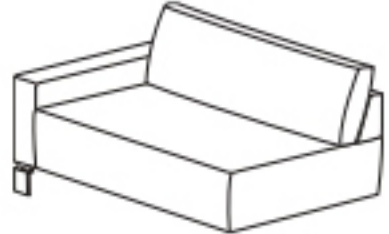


| Sitzraster 90 cm |  |  |  |
|----------------------------------|---|--|--|
| Maße sind ca.-Maße ohne Armlehne | B 180, H 78/83, 81/86 oder 84/89, SH 41, 44 oder 47, T 96, ST 55 oder 60 cm | B 180, H 78/83, 81/86 oder 84/89, SH 41, 44 oder 47, T 96, ST 55 oder 60 cm | B 180, H 78/83, 81/86 oder 84/89, SH 41, 44 oder 47, T 96, ST 55 oder 60 cm |
| Artikel | Sofa, 3-sitzig | Anreihenelement, 3-sitzig, ohne Armlehnen | Anreihsofa, 3-sitzig, Armlehne links (Abb.) oder rechts |
| Best.-Nr. | 23002 | 23000 | 23001 (li.) 23003 (re.) |

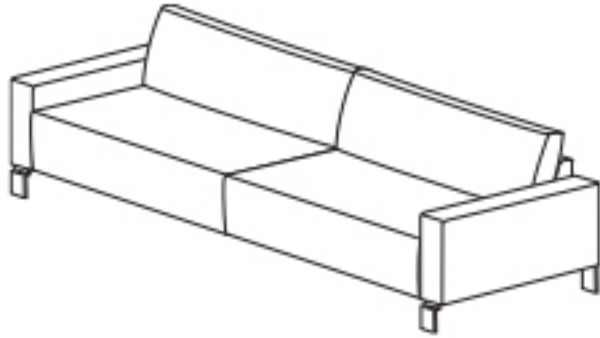
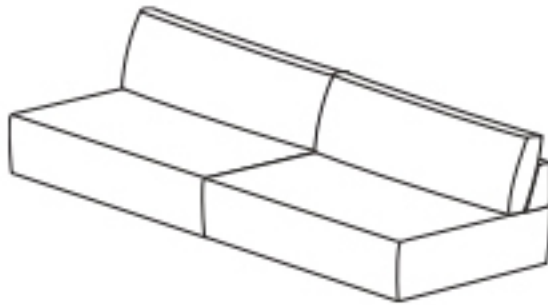
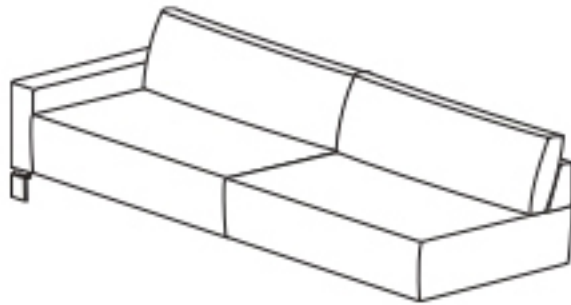
Sofa- und Anreihprogramm mit vielen Wahlmöglichkeiten. 7 Armlehnen, 7 Füße und 2 Kufen, Holzfuß Eiche geölt, 5 Sitzbreiten, 2 Sitztiefen 55 cm und 60 cm, preisgleich 3 Sitzhöhen 41 cm, 44 cm und 47 cm, Sitzausführung Federkern immer mit Rückenkissen Soft, Sitzqualität Tonnentaschenfederkern immer mit Rückenkissen SuperSoft, Rückenkissen in Standardhöhe und Komforthöhe.



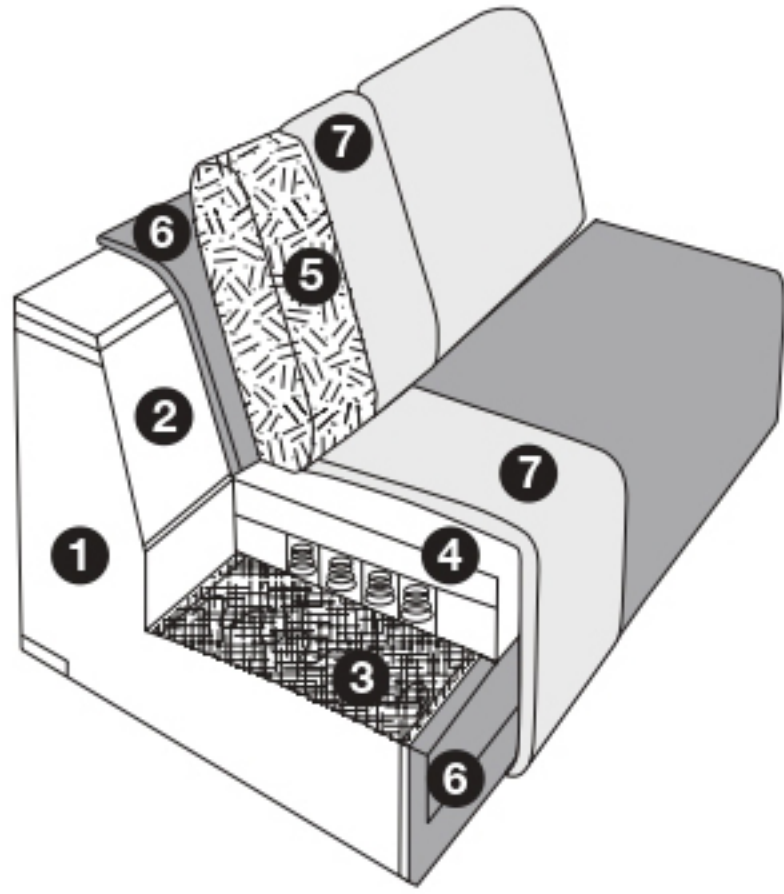
- ① Tragende Teile des Gestells aus Massivholz und Holzwerkstoffen.
- ② Flächen mit Polsterpappe verblendet.
- ③ Unterfederung mit dauerelastischen Stahlwellenfedern und einer oberseitigen Abdeckung.
- ④ Sitz: Federkern oder Tonnentaschenfederkern (außer Hocker).
- ⑤ Lose Rückenkissen: Soft mit einem Inlett (befüllt mit hochwertigen Füllstoffen) oder SuperSoft mit einem Inlett (befüllt mit hochwertigen Füllstoffen, die eine Beimischung von Federn enthalten).
- ⑥ PUR-Schaum
- ⑦ Abdeckung aus Wattevlies.

| Sitzraster 100 cm |  |  |  |
|----------------------------------|---|---|---|
| Maße sind ca.-Maße ohne Armlehne | B 100, H 78/83, 81/86 oder 84/89, SH 41, 44 oder 47, T 96, ST 55 oder 60 cm | B 100, H 78/83, 81/86 oder 84/89, SH 41, 44 oder 47, T 96, ST 55 oder 60 cm | B 100, H 78/83, 81/86 oder 84/89, SH 41, 44 oder 47, T 96, ST 55 oder 60 cm |
| Artikel | 1-Sitzer, 1,5-sitzig | Anreihenelement, 1,5-sitzig ohne Armlehnen | Anreihesofa, 1,5-sitzig Armlehne links (Abb.) oder rechts |
| Best.-Nr. | 21502 | 21500 | 21501 (li.) 21503 (re.) |

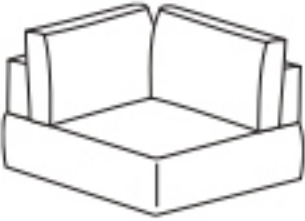
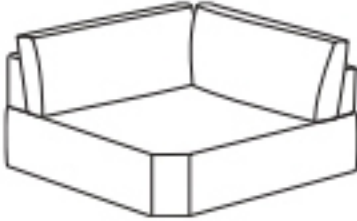


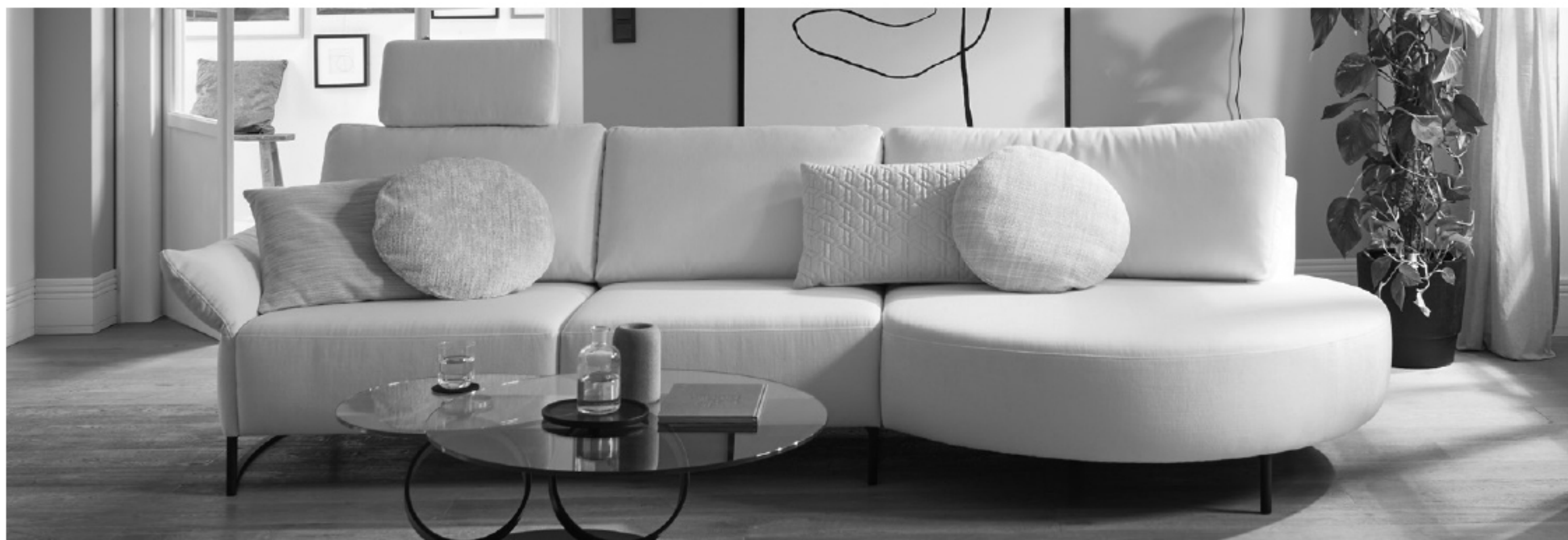
| Sitzraster 100 cm | | | |
|----------------------------------|---|--|--|
| |  |  |  |
| Maße sind ca.-Maße ohne Armlehne | B 200, H 78/83, 81/86 oder 84/89, SH 41, 44 oder 47, T 96, ST 55 oder 60 cm | B 200, H 78/83, 81/86 oder 84/89, SH 41, 44 oder 47, T 96, ST 55 oder 60 cm | B 200, H 78/83, 81/86 oder 84/89, SH 41, 44 oder 47, T 96, ST 55 oder 60 cm |
| Artikel | Maxi-Sofa, 3-sitzig | Maxi-Anreihenelement, 3-sitzig, ohne Armlehnen | Maxi-Anreihsofa, 3-sitzig, Armlehne links (Abb.) oder rechts |
| Best.-Nr. | 87002 | 87000 | 87001 (li.) 87003 (re.) |

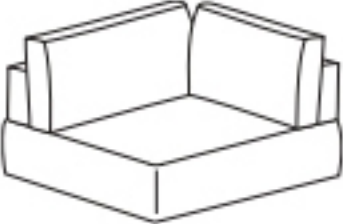
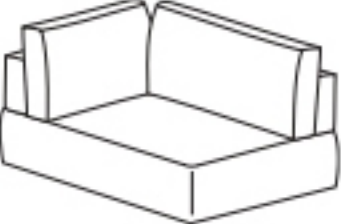
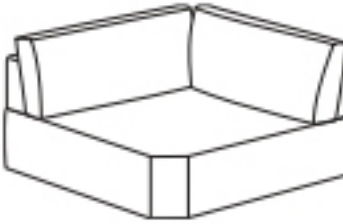
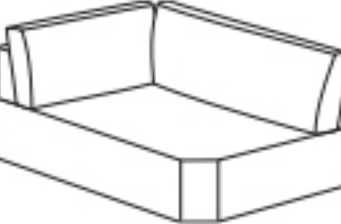
Sofa- und Anreihprogramm mit vielen Wahlmöglichkeiten. 7 Armlehnen, 7 Füße und 2 Kufen, Holzfuß Eiche geölt, 5 Sitzbreiten, 2 Sitztiefen 55 cm und 60 cm, preisgleich 3 Sitzhöhen 41 cm, 44 cm und 47 cm, Sitzausführung Federkern immer mit Rückenkissen Soft, Sitzqualität Tonnentaschenfederkern immer mit Rückenkissen SuperSoft, Rückenkissen in Standardhöhe und Komforthöhe.



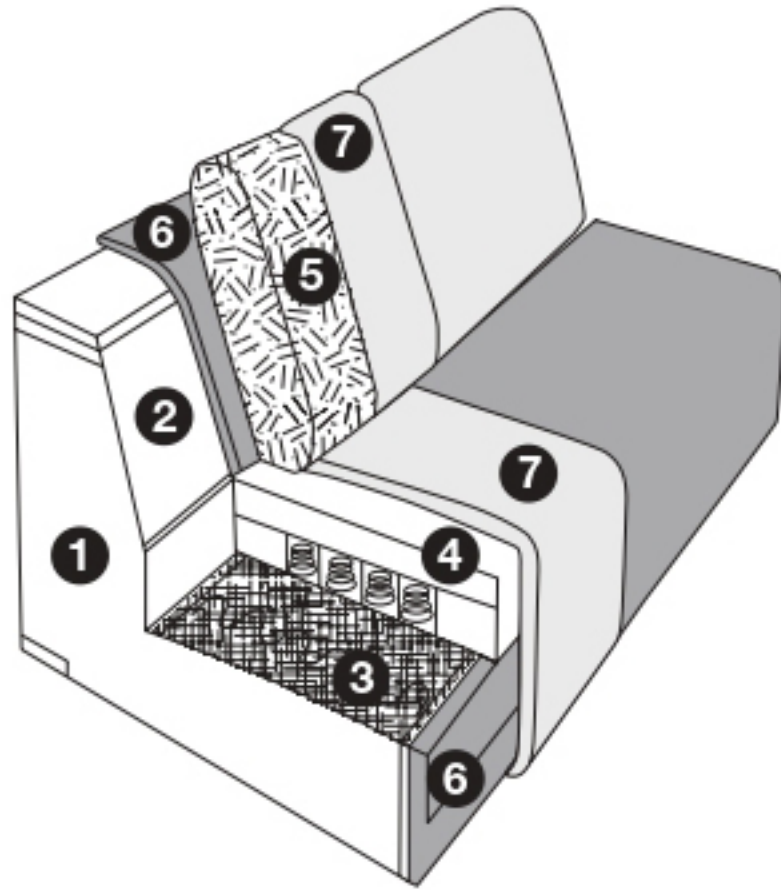
- ① Tragende Teile des Gestells aus Massivholz und Holzwerkstoffen.
- ② Flächen mit Polsterpappe verblendet.
- ③ Unterfederung mit dauerelastischen Stahlwellenfedern und einer oberseitigen Abdeckung.
- ④ Sitz: Federkern oder Tonnentaschenfederkern (außer Hocker).
- ⑤ Lose Rückenkissen: Soft mit einem Inlett (befüllt mit hochwertigen Füllstoffen) oder SuperSoft mit einem Inlett (befüllt mit hochwertigen Füllstoffen, die eine Beimischung von Federn enthalten).
- ⑥ PUR-Schaum
- ⑦ Abdeckung aus Wattevlies.

| Spitzecken | | | |
|----------------------------------|---|---|--|
| |  |  | |
| Maße sind ca.-Maße ohne Armlehne | B 95, H 78/83, 81/86 oder 84/89, SH 41, 44 oder 47, T 96, ST 55 oder 60 cm | B 112, H 78/83, 81/86 oder 84/89, SH 41, 44 oder 47, T 96, ST 55 oder 60 cm | |
| Artikel | Spitzecke, klein | Spitzecke, groß | |
| Best.-Nr. | 66020 | 66040 | |






| Kombiecken |  |  |  |  |
|----------------------------------|---|---|---|---|
| Maße sind ca.-Maße ohne Armlehne | B 95, H 78/83, 81/86 oder 84/89, SH 41, 44 oder 47, T 96, ST 55 oder 60 cm | B 95, H 78/83, 81/86 oder 84/89, SH 41, 44 oder 47, T 96, ST 55 oder 60 cm | B 112, H 78/83, 81/86 oder 84/89, SH 41, 44 oder 47, T 112, ST 55 oder 60 cm | B 112, H 78/83, 81/86 oder 84/89, SH 41, 44 oder 47, T 112, ST 55 oder 60 cm |
| Artikel | Kombiecke, klein, anbaubar links mit ST 2 und rechts anbaubar mit ST 1 | Kombiecke, klein, anbaubar rechts mit ST 2 und links anbaubar mit ST 1 | Kombiecke, groß, anbaubar links mit ST 2 und rechts anbaubar mit ST 1 | Kombiecke, groß, anbaubar rechts mit ST 2 und links anbaubar mit ST 1 |
| Best.-Nr. | 66620 | 66520 | 66640 | 66540 |


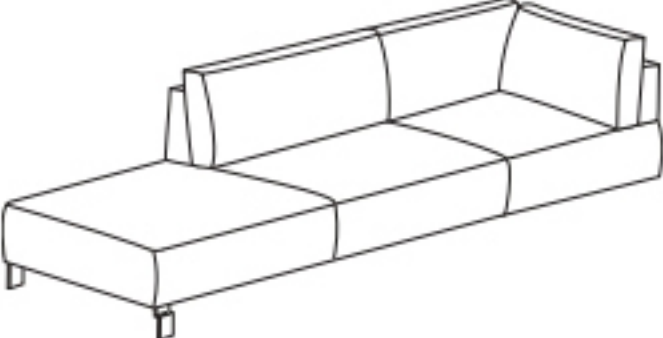
Sofa- und Anreihprogramm mit vielen Wahlmöglichkeiten. 7 Armlehnen, 7 Füße und 2 Kufen, Holzfuß Eiche geölt, 5 Sitzbreiten, 2 Sitztiefen 55 cm und 60 cm, preisgleich 3 Sitzhöhen 41 cm, 44 cm und 47 cm, Sitzausführung Federkern immer mit Rückenkissen Soft, Sitzqualität Tonnentaschenfederkern immer mit Rückenkissen SuperSoft, Rückenkissen in Standardhöhe und Komforthöhe.



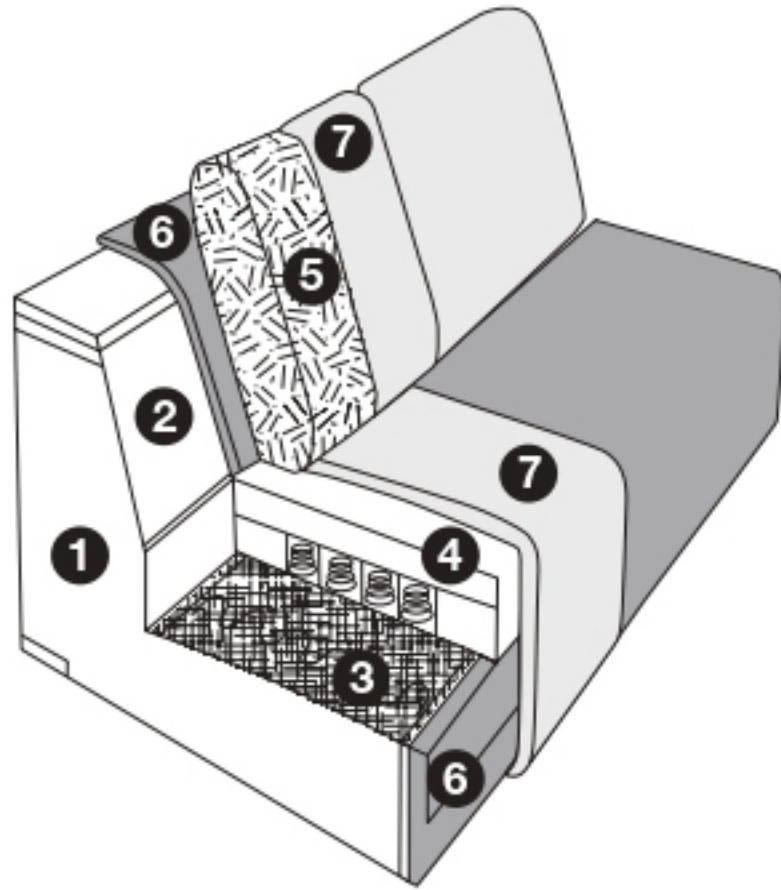
- ① Tragende Teile des Gestells aus Massivholz und Holzwerkstoffen.
- ② Flächen mit Polsterpappe verblendet.
- ③ Unterfederung mit dauerelastischen Stahlwellenfedern und einer oberseitigen Abdeckung.
- ④ Sitz: Federkern oder Tonnentaschenfederkern (außer Hocker).
- ⑤ Lose Rückenkissen: Soft mit einem Inlett (befüllt mit hochwertigen Füllstoffen) oder SuperSoft mit einem Inlett (befüllt mit hochwertigen Füllstoffen, die eine Beimischung von Federn enthalten).
- ⑥ PUR-Schaum
- ⑦ Abdeckung aus Wattevlies.

| | | | |
|---|--|---|---|
| <p>Longchair im Sitzraster 80, 100, 120 cm</p> |  |  |  |
| <p>Maße sind ca.-Maße ohne Armlehne</p> | <p>B 80, H 78/83, 81/86 oder 84/89, SH 41, 44 oder 47, T 168, ST 55 oder 60 cm</p> | <p>B 100, H 78/83, 81/86 oder 84/89, SH 41, 44 oder 47, T 168, ST 55 oder 60 cm</p> | <p>B 120, H 78/83, 81/86 oder 84/89, SH 41, 44 oder 47, T 185, ST 55 oder 60 cm</p> |
| <p>Artikel</p> | <p>Longchair, Armlehne links (Abb.) oder rechts, <u>Sitzraster 80 cm</u></p> | <p>Longchair, Armlehne links (Abb.) oder rechts, <u>Sitzraster 100 cm</u></p> | <p>Longchair, Armlehne links (Abb.) oder rechts, <u>Sitzraster 120 cm</u></p> |
| <p>Best.-Nr.</p> | <p>61001 (li.) 61003 (re.)</p> | <p>61041 (li.) 61043 (re.)</p> | <p>61051 (li.) 61053 (re.)</p> |

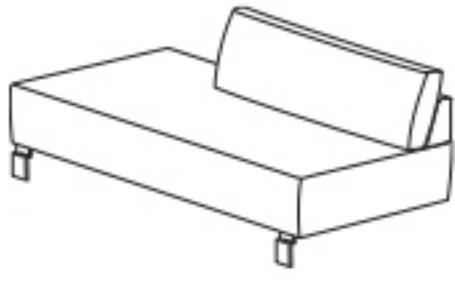

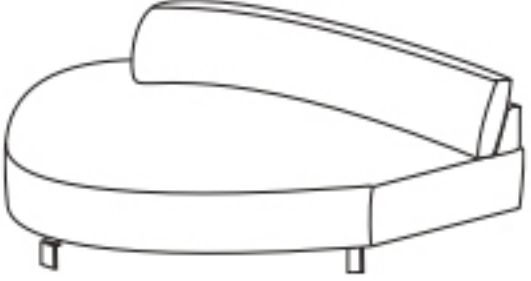


| Umbauecken |  |  | |
|----------------------------------|---|--|--|
| Maße sind ca.-Maße ohne Armlehne | B 96, H 78/83, 81/86 oder 84/89, SH 41, 44 oder 47, T 233, ST 55 oder 60 cm | B 96, H 78/83, 81/86 oder 84/89, SH 41, 44 oder 47, T 243, ST 55 oder 60 cm | |
| Artikel | Umbauecke, medium, fester Hocker links (Abb.) oder rechts, <u>Sitzraster 70 cm</u> | Umbauecke, fester Hocker links (Abb.) oder rechts, <u>Sitzraster 80 cm</u> | |
| Best.-Nr. | 62031 (li.) 62033 (re.) | 62001 (li.) 62003 (re.) | |

Sofa- und Anreihprogramm mit vielen Wahlmöglichkeiten. 7 Armlehnen, 7 Füße und 2 Kufen, Holzfuß Eiche geölt, 5 Sitzbreiten, 2 Sitztiefen 55 cm und 60 cm, preisgleich 3 Sitzhöhen 41 cm, 44 cm und 47 cm, Sitzausführung Federkern immer mit Rückenkissen Soft, Sitzqualität Tonnentaschenfederkern immer mit Rückenkissen SuperSoft, Rückenkissen in Standardhöhe und Komforthöhe.



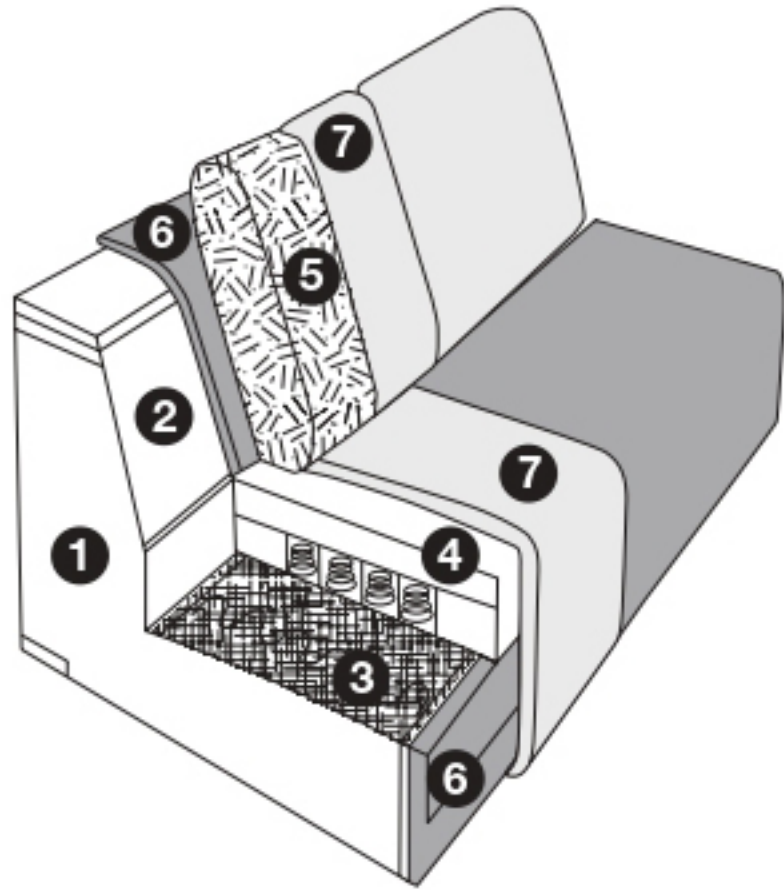
- ① Tragende Teile des Gestells aus Massivholz und Holzwerkstoffen.
- ② Flächen mit Polsterpappe verblendet.
- ③ Unterfederung mit dauerelastischen Stahlwellenfedern und einer oberseitigen Abdeckung.
- ④ Sitz: Federkern oder Tonnentaschenfederkern (außer Hocker).
- ⑤ Lose Rückenkissen: Soft mit einem Inlett (befüllt mit hochwertigen Füllstoffen) oder SuperSoft mit einem Inlett (befüllt mit hochwertigen Füllstoffen, die eine Beimischung von Federn enthalten).
- ⑥ PUR-Schaum
- ⑦ Abdeckung aus Wattevlies.

| Abschlusselemente |  |  |  |
|----------------------------------|---|---|---|
| Maße sind ca.-Maße ohne Armlehne | B 96, H 78/83, 81/86 oder 84/89, SH 41, 44 oder 47, T 140, ST 55 oder 60 cm | B 96, H 78/83, 81/86 oder 84/89, SH 41, 44 oder 47, T 150, ST 55 oder 60 cm | B 136, H 78/83, 81/86 oder 84/89, SH 41, 44 oder 47, T 137, ST 55 oder 60 cm |
| Artikel | Abschlusselement, 1-sitzig, medium, fester Hocker links (Abb.) oder rechts, <u>Sitzraster 70 cm</u> | Abschlusselement, 1-sitzig, fester Hocker links (Abb.) oder rechts, <u>Sitzraster 80 cm</u> | Abschlusselement, Abrundung links (Abb.) oder rechts |
| Best.-Nr. | 60131 (li.) 60133 (re.) | 60101 (li.) 60103 (re.) | 60701 (li.) 60703 (re.) |


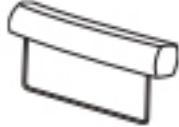

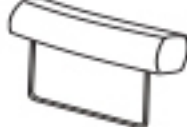
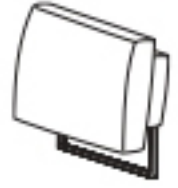


| Hocker | | | |
|----------------------------------|--|--------------------------------------|--|
| Maße sind ca.-Maße ohne Armlehne | B 70, H 41, 44 oder 47, T 70 cm | B 100, H 41, 44 oder 47, T 100 cm | B 110, H 41, 44 oder 47, T 70 cm |
| Artikel | Hocker, medium (nicht mit Kufe lieferbar) | Hocker (nicht mit Kufe lieferbar) | Hockerbank (nicht mit Kufe lieferbar) |
| Best.-Nr. | 70030 | 70000 | 70100 |

Sofa- und Anreihprogramm mit vielen Wahlmöglichkeiten. 7 Armlehnen, 7 Füße und 2 Kufen, Holzfuß Eiche geölt, 5 Sitzbreiten, 2 Sitztiefen 55 cm und 60 cm, preisgleich 3 Sitzhöhen 41 cm, 44 cm und 47 cm, Sitzausführung Federkern immer mit Rückenissen Soft, Sitzqualität Tonnentaschenfederkern immer mit Rückenissen SuperSoft, Rückenissen in Standardhöhe und Komforthöhe.



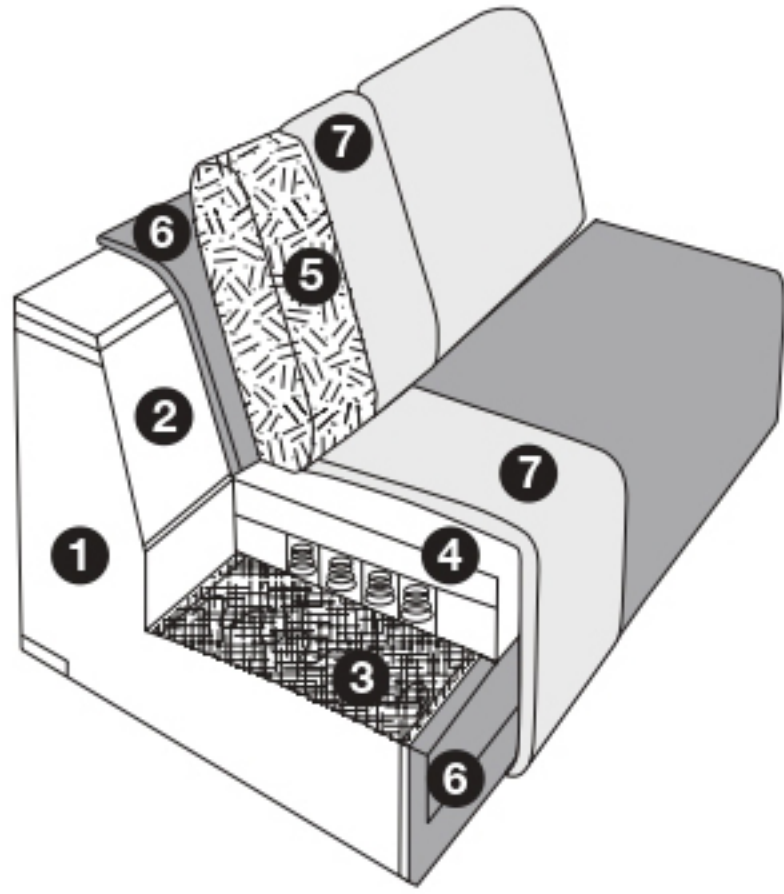
- ① Tragende Teile des Gestells aus Massivholz und Holzwerkstoffen.
- ② Flächen mit Polsterpappe verblendet.
- ③ Unterfederung mit dauerelastischen Stahlwellenfedern und einer oberseitigen Abdeckung.
- ④ Sitz: Federkern oder Tonnentaschenfederkern (außer Hocker).
- ⑤ Lose Rückenissen: Soft mit einem Inlett (befüllt mit hochwertigen Füllstoffen) oder SuperSoft mit einem Inlett (befüllt mit hochwertigen Füllstoffen, die eine Beimischung von Federn enthalten).
- ⑥ PUR-Schaum
- ⑦ Abdeckung aus Wattevlies.

| Kopfstützen |  |  |  |  |  |
|--------------------|---|---|---|---|---|
| Maße sind ca.-Maße | 50 x 15 cm | 65 x 15 cm | 50 x 25 cm | 65 x 25 cm | 52 x 30 cm |
| Artikel | Kopfstütze (variabel einsteckbar) | Kopfstütze, groß (variabel einsteckbar) | Kopfstütze XL (variabel einsteckbar) | Kopfstütze XL, groß (variabel einsteckbar) | Multifunktions- kopfstütze (variabel einsteckbar) |
| Best.-Nr. | 76300 | 76340 | 76360 | 76364 | 76700 |







| Kissen | | | | |
|--------------------|------------|------------|------------|------------|
| Maße sind ca.-Maße | 40 x 40 cm | 50 x 50 cm | 60 x 60 cm | 60 x 40 cm |
| Artikel | Kissen | Kissen | Kissen | Kissen |
| Best.-Nr. | 75020 | 75030 | 75040 | 75130 |

Sofa- und Anreihprogramm mit vielen Wahlmöglichkeiten. 7 Armlehnen, 7 Füße und 2 Kufen, Holzfuß Eiche geölt, 5 Sitzbreiten, 2 Sitztiefen 55 cm und 60 cm, preisgleich 3 Sitzhöhen 41 cm, 44 cm und 47 cm, Sitzausführung Federkern immer mit Rückenkissen Soft, Sitzqualität Tonnentaschenfederkern immer mit Rückenkissen SuperSoft, Rückenkissen in Standardhöhe und Komforthöhe.



- ① Tragende Teile des Gestells aus Massivholz und Holzwerkstoffen.
- ② Flächen mit Polsterpappe verblendet.
- ③ Unterfederung mit dauerelastischen Stahlwellenfedern und einer oberseitigen Abdeckung.
- ④ Sitz: Federkern oder Tonnentaschenfederkern (außer Hocker).
- ⑤ Lose Rückenkissen: Soft mit einem Inlett (befüllt mit hochwertigen Füllstoffen) oder SuperSoft mit einem Inlett (befüllt mit hochwertigen Füllstoffen, die eine Beimischung von Federn enthalten).
- ⑥ PUR-Schaum
- ⑦ Abdeckung aus Wattevlies.

| Kissen, Flatterkissen, Armlehnkissen | | | | |
|--------------------------------------|---|--|---|---|
| |  |  |  |  |
| Maße sind ca.-Maße | Ø 48 cm | 75 x 75 cm | 95 x 95 cm | 50 x 40 cm |
| Artikel | Kissen, rund | Flatterkissen, quadratisch M | Flatterkissen, quadratisch L | Armlehnkissen |
| Best.-Nr. | 75230 | 77130 | 77140 | 75900 |



| Zusammenstellungen | | |
|----------------------------------|---|---|
| | | |
| Maße sind ca.-Maße ohne Armlehne | B 180/160, H 78/83, 81/86 oder 84/89, SH 41, 44 oder 47, T 96, ST 55 oder 60 cm | B 256, H 78/83, 81/86 oder 84/89, SH 41, 44 oder 47, T 233, ST 55 oder 60 cm |
| Artikel | Sofa, 3-sitzig – Sofa, 2,5-sitzig | Anreihsofa, 2,5-sitzig, Armlehne links (Abb.) oder rechts, Umbauecke, medium, fester Hocker links oder rechts (Abb.) |
| Best.-Nr. | 23002 – 22502 | 90112 (Abb.) 90113 (spiegelbildlich) |

Bestellschein

10 Fußformen



Nr. 506 (H 12 cm)
 Nr. 698 (H 15 cm)
 Nr. 1010 (H 18 cm)



Nr. 865 (H 12 cm)
 Nr. 866 (H 15 cm)
 Nr. 1011 (H 18 cm)



Nr. 635 (H 12 cm)
 Nr. 618 (H 15 cm)
 Nr. 639 (H 18 cm)



Nr. 893 (H 12 cm)
 Nr. 192 (H 15 cm)
 Nr. 710 (H 18 cm)



Nr. 223 (H 12 cm)
 Nr. 222 (H 15 cm)
 Nr. 709 (H 18 cm)



Nr. 621 (H 12 cm)
 Nr. 622 (H 15 cm)
 Nr. 914 (H 18 cm)
 (gegen Aufpreis)



Nr. 841 (H 12 cm)
 Nr. 873 (H 15 cm)
 Nr. 1013 (H 18 cm)
 (gegen Aufpreis)



Nr. 862 (H 12 cm)
 Nr. 863 (H 15 cm)
 Nr. 1012 (H 18 cm)
 (gegen Aufpreis)



Nr. 242 (H 12 cm)
 Nr. 440 (H 15 cm)
 Nr. 1007 (H 18 cm)
 Nur für Armlehnen
 3 und 4



Nr. 854 (H 12 cm)
 Nr. 441 (H 15 cm)
 Nr. 1006 (H 18 cm)
 Nur für Armlehnen
 3 und 4



7 Armlehnvarianten



Armlehne 1



Armlehne 2



Armlehne 3



Armlehne 4,
 klappbar



Armlehne 5

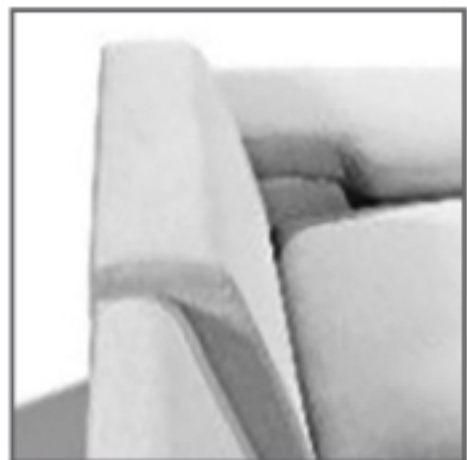


Armlehne 6

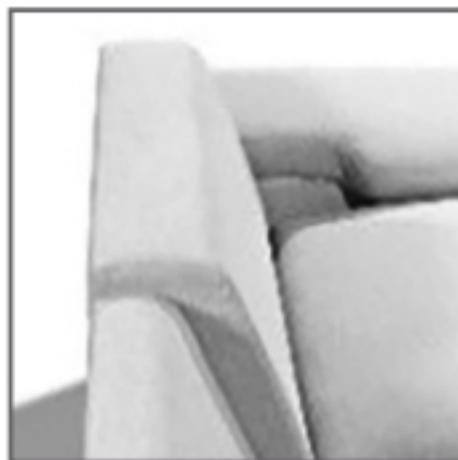


Armlehne 7

2 Sitztiefen

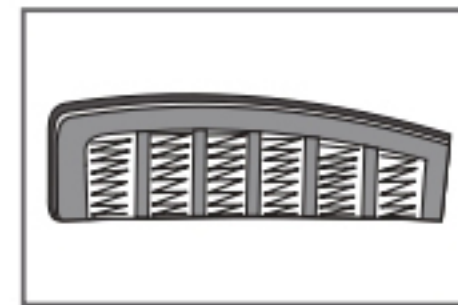


Sitztiefe 1
 (ST1) = 55 cm

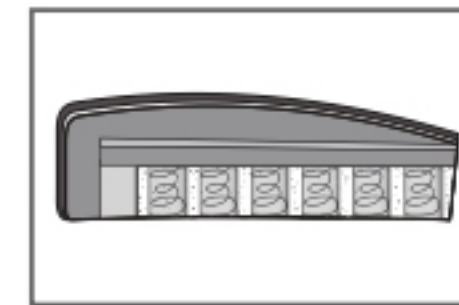


Sitztiefe 2
 (ST2) = 60 cm

2 Sitzausführungen



Federkern
 (Standard)



Tonnentaschen-
 federkern
 (gegen Aufpreis)

Sitzausführung Federkern immer mit Rückenkissen Soft,
 Sitzqualität Tonnentaschenfederkern immer mit Rückenkissen SuperSoft.

2 Rückenkissenausführungen



Standardhöhe (S):
 Gesamthöhe bei Sitzhöhe 41 cm = 78 cm
 Gesamthöhe bei Sitzhöhe 44 cm = 81 cm
 Gesamthöhe bei Sitzhöhe 47 cm = 84 cm
 Komforthöhe (K):
 Gesamthöhe bei Sitzhöhe 41 cm = 83 cm
 Gesamthöhe bei Sitzhöhe 44 cm = 86 cm
 Gesamthöhe bei Sitzhöhe 47 cm = 89 cm