

Musterring

MR 890



Preis- und Typenliste

Band 3a – 202205BAMR –
gültig ab 19.04.2022



- Wegen unterschiedlicher MwSt.-Sätze, Transport- und Abwicklungskosten hat außerhalb Deutschlands die jeweilige nationale Preisliste Gültigkeit. Diese Preisliste ist inkl. der gesetzlichen MwSt.
- Produktveränderungen und Qualitätsverbesserungen im Sinne des technischen Fortschrittes oder zum Erhalt der Lieferfähigkeit (Form/Farbe/Funktion/usw.), bzw. die Korrektur von irrtümlichen Angaben behalten wir uns vor.



Programmbesonderheiten, Programminformationen

Fußvarianten

Metallfußvariante A



schwarz **Nr. 665**
chrom **Nr. 617**

Metallfußvariante B



schwarz matt **Nr. 643**
chrom **Nr. 644**

Programmübersicht

■ Schlafsofa	Seite 3
■ Kissen	Seite 3
■ Bilder	Seite 4

Wellenbildung

Durch die unterschiedlichen Beschaffenheiten der Bezugsmaterialien und der verarbeiteten Polsterwatte neigt dieses leger verarbeitete Modell zur Wellenbildung. Unterstützt wird diese Entwicklung dadurch, dass Stoff und Leder sich unter Einfluss von Körperwärme, Körperfeuchtigkeit und Körpergewicht mehr oder minder dehnen und dadurch „Wellen“ bilden. Wellen, welche durch die Dehnungseigenschaften der verwendeten Stoffe, Leder oder aufgrund großer Polsterflächen entstehen, stellen keinen Sachmangel dar. Es handelt sich um einen natürlichen Vorgang, der als Charaktereigenschaft leger verarbeiteter Modelle zu sehen ist.

Die warentypischen Produkteigenschaften, Garantieb Bestimmungen, Sicherheits-, Gebrauchs- und Pflegeanweisungen, sowie wichtige Hinweise zum Schutz Ihrer Fußböden entnehmen Sie bitte dem Musterring Möbel-Güte Pass (www.musterring.de).

Für nutzungsbedingte Eindrücke oder Abriebspuren auf empfindlichen Böden wird keine Haftung übernommen.

Empfohlene Pflegesets (www.musterring-care.com):

- Stoffe:
[alle Bezugstoffe](#)
3001 Textil- und Microfaser-Pflegeset



5 Jahre Garantie

Musterring Produkte werden durch regelmäßige Stichproben geprüft, um beste Qualität zu gewährleisten.



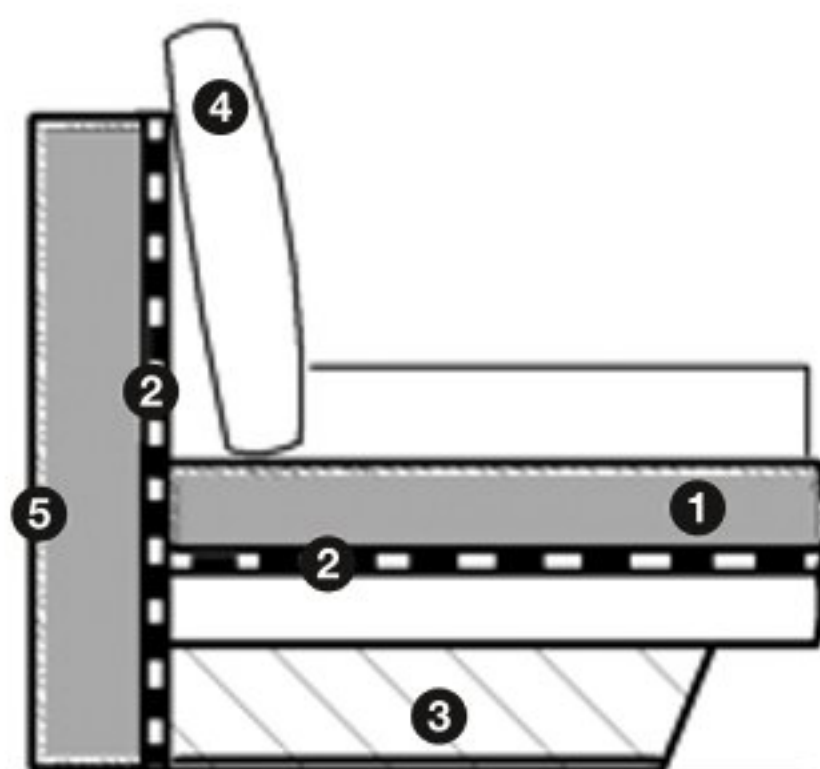
Der Umwelt zuliebe

Holz ist für viele Bereiche ein wichtiger und nachwachsender Rohstoff. Wir achten deshalb besonders darauf, dass Hölzer aus

Forstwirtschaften verwendet werden und Verarbeitungsmethoden die Umwelt nicht unnötig belasten.



Schlafsofa mit Hebesenkbeschlag,
Armlehnen steckbar als Kopfteil und Relaxposition.



- ① Kaltschaumpolsterung
- ② Buchen-Lattenrost
- ③ Bettkasten
- ④ Rückenkissen mit Polykernfüllung.
- ⑤ Bezug mit 200 g Watte vernäht.

Maße sind Ca.-Maße	B 220, H 95, SH 48, LH 48, T 110, ST 55 cm (Gesamtauszugstiefe 158 cm)	50 x 50 cm
Artikel	Schlafsofa	Kissen
Liegefläche	150 x 200 cm	-
Best.-Nr.	6045	6046



Bilder

