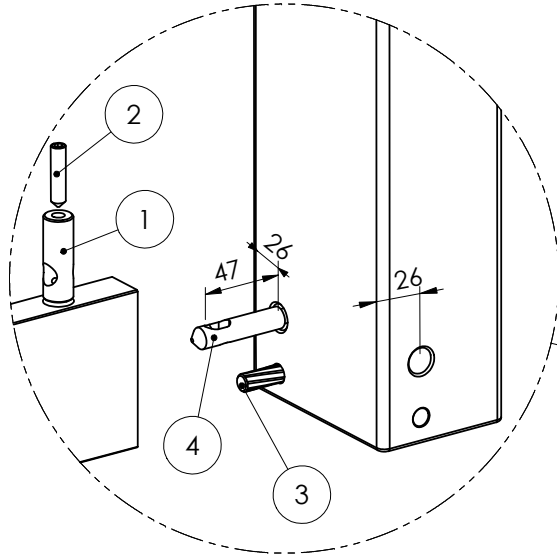
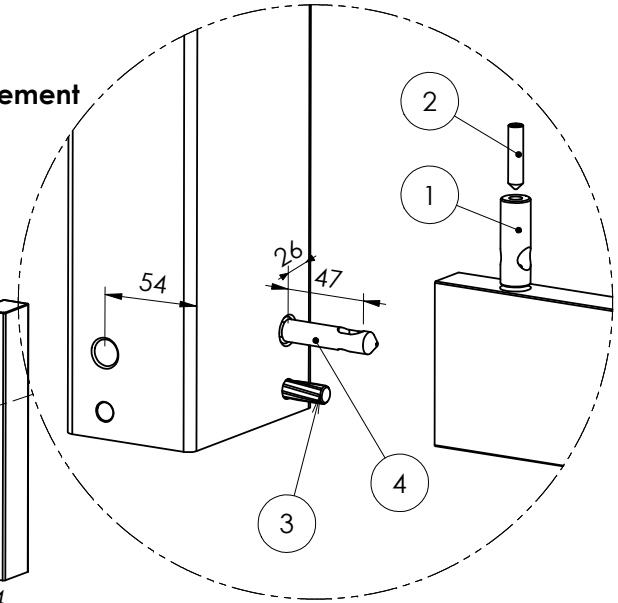
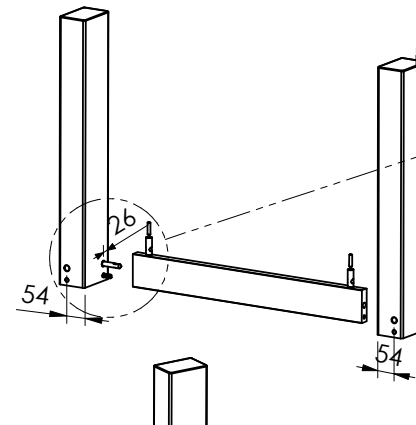


Nr.	Benennung	Menge
1	Klobe	8
2	Madenschraube	8
3	Dübel 10x50	8
4	Verbindungbolzen	8

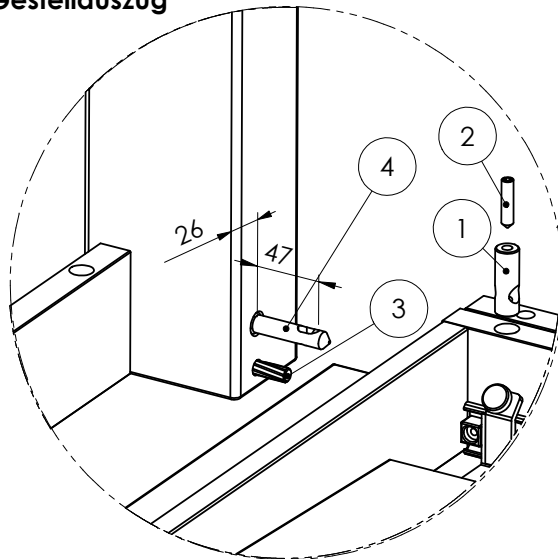
Schritt 1
Vormontage Gestellauszug



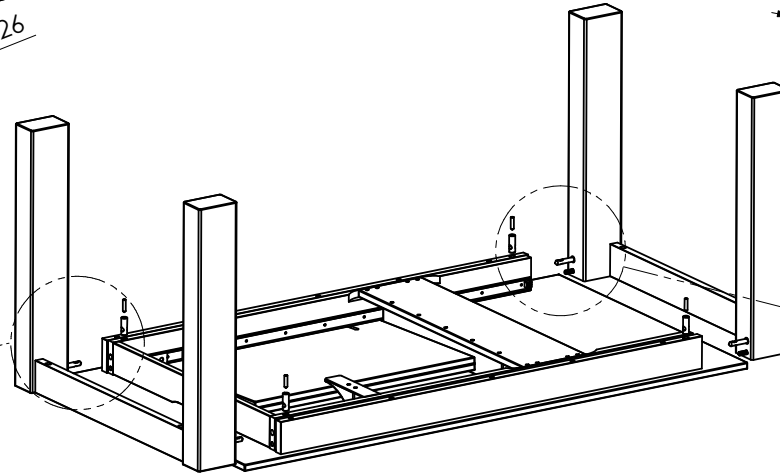
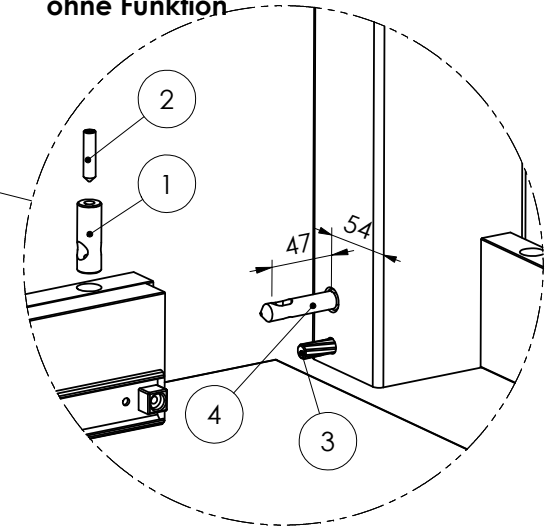
Schritt 2
Vormontage Gestellelement
ohne Funktion



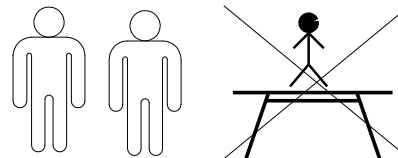
Schritt 3
Montage Gestellauszug

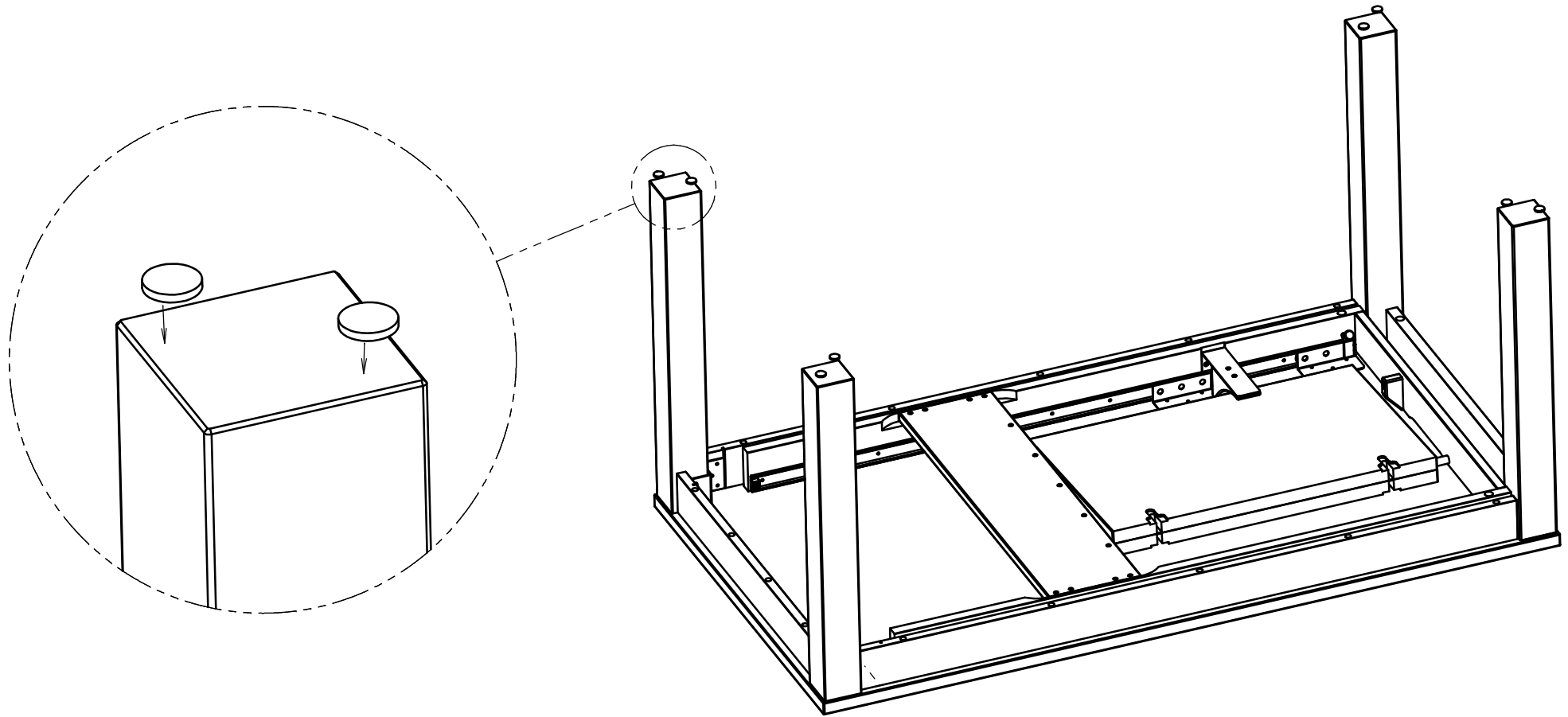


Schritt 4
Montage Gestellelement
ohne Funktion



Zum Aufbau benötigen Sie:





Wichtig!

- Bei nicht vorschriftmässiger und/oder fachgerechter Montage sowie unsachgemässer Nutzung wird bei Personen- oder Sachschäden keinerlei Haftung übernommen.
- Möbel nicht als Steighilfe oder Sitz benutzen, Unfallgefahr!
- Montageanleitung dem Kunden zur Aufbewahrung aushändigen.