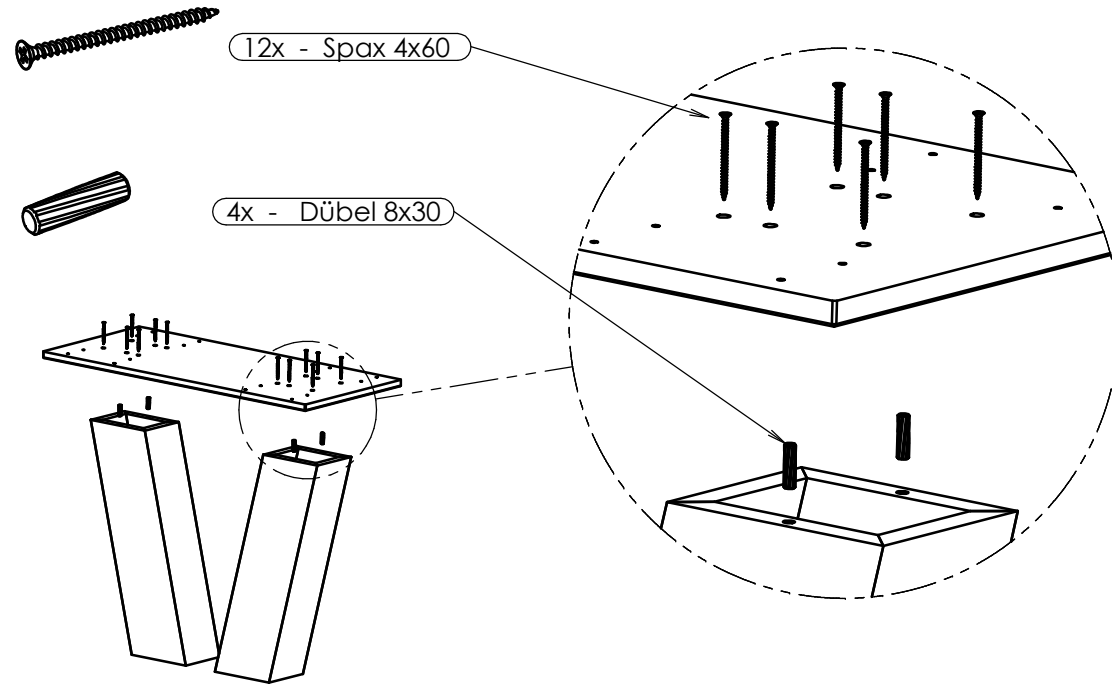
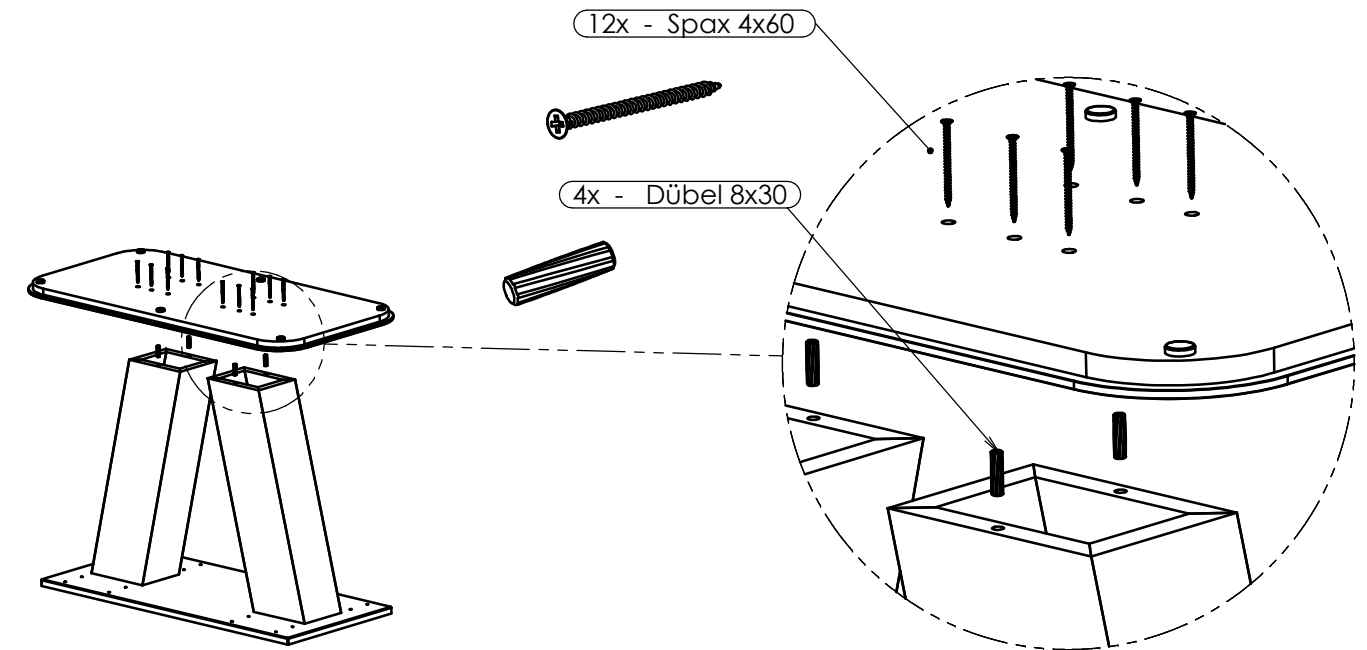


Schritt 1. - Montageplatte

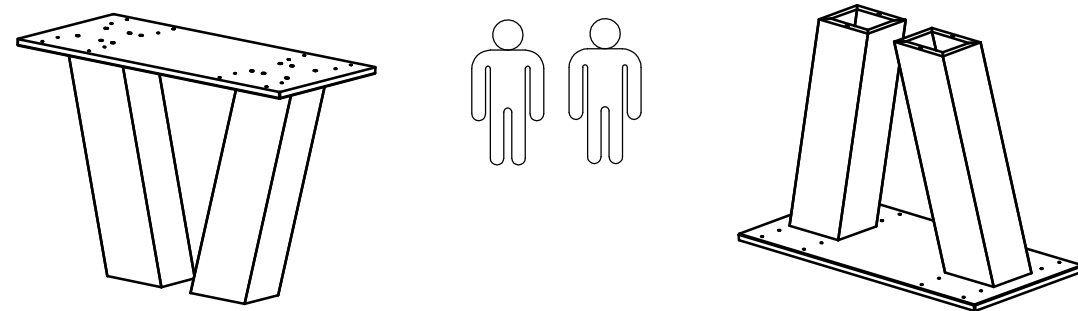


Schritt 3. - Bodenplatte

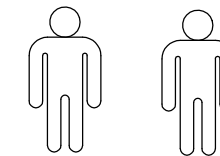


Schritt 2. Gestell umdrehen

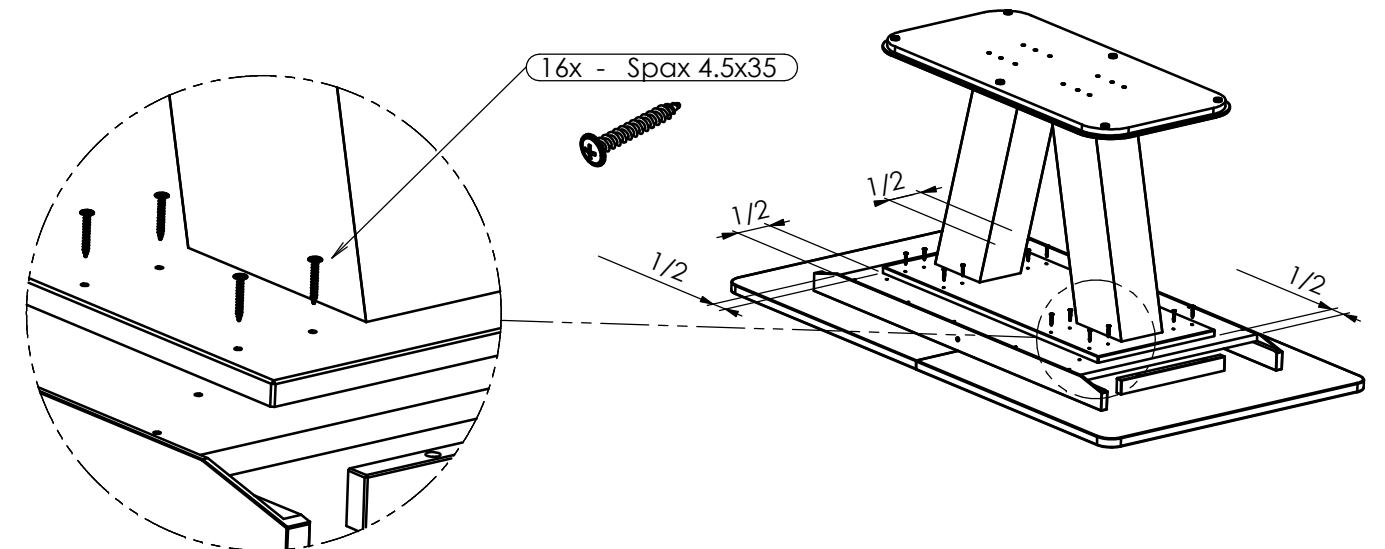
- Gestell umdrehen mit 2 Personen
- Gestell in Schräglage nicht belastet



Schritt 4. Gestell vermitteln



- Tisch umdrehen mit 2 Personen
- Gestell in Schräglage nicht belastet



Wichtig!
- Bei nicht vorschriftmässiger und/oder fachgerechter Montage sowie unsachgemässer Nutzung wird bei Personen- oder Sachschäden keinerlei Haftung übernommen.
- Möbel nicht als Steighilfe oder Sitz benutzen, Unfallgefahr!
- Montageanleitung dem Kunden zur Aufbewahrung aushändigen.