

---

# Aufbauanweisung

(Bitte aufbewahren)

## Tisch 4263



### **Montage - und Pflegehinweise:**

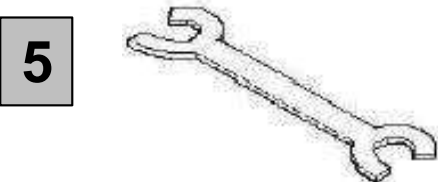
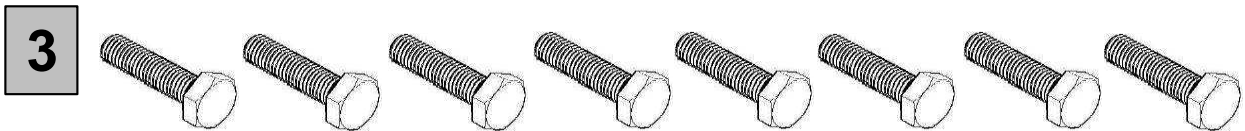
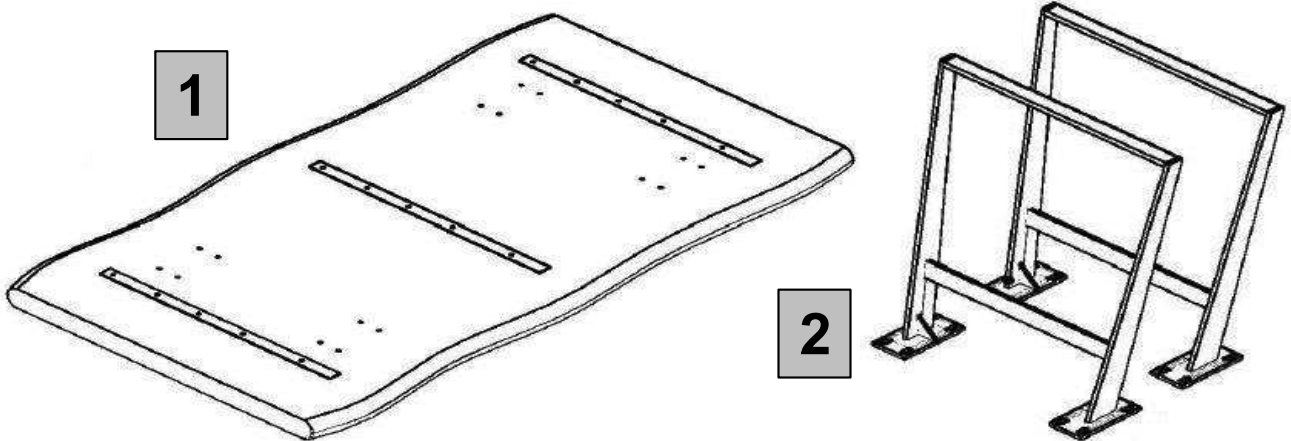
- Stellen Sie sicher, dass alle Teile richtig montiert und fest verschraubt sind, bevor Sie das Produkt benutzen!
- Überprüfen Sie die Verschraubungen in regelmäßigen Abständen und ziehen diese ggf. nach!
- Reinigen Sie die Möbel ausschließlich mit einem weichen feuchten Tuch!  
Verwenden Sie keine Reinigungs- oder Scheuermittel!  
Putzen Sie immer trocken nach!

# Servicecard

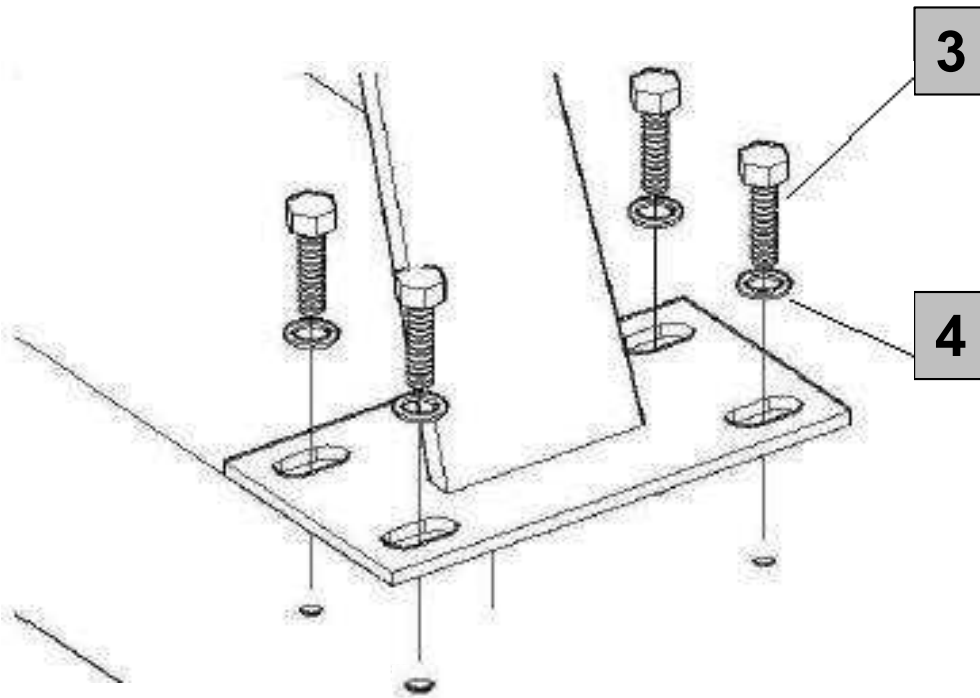
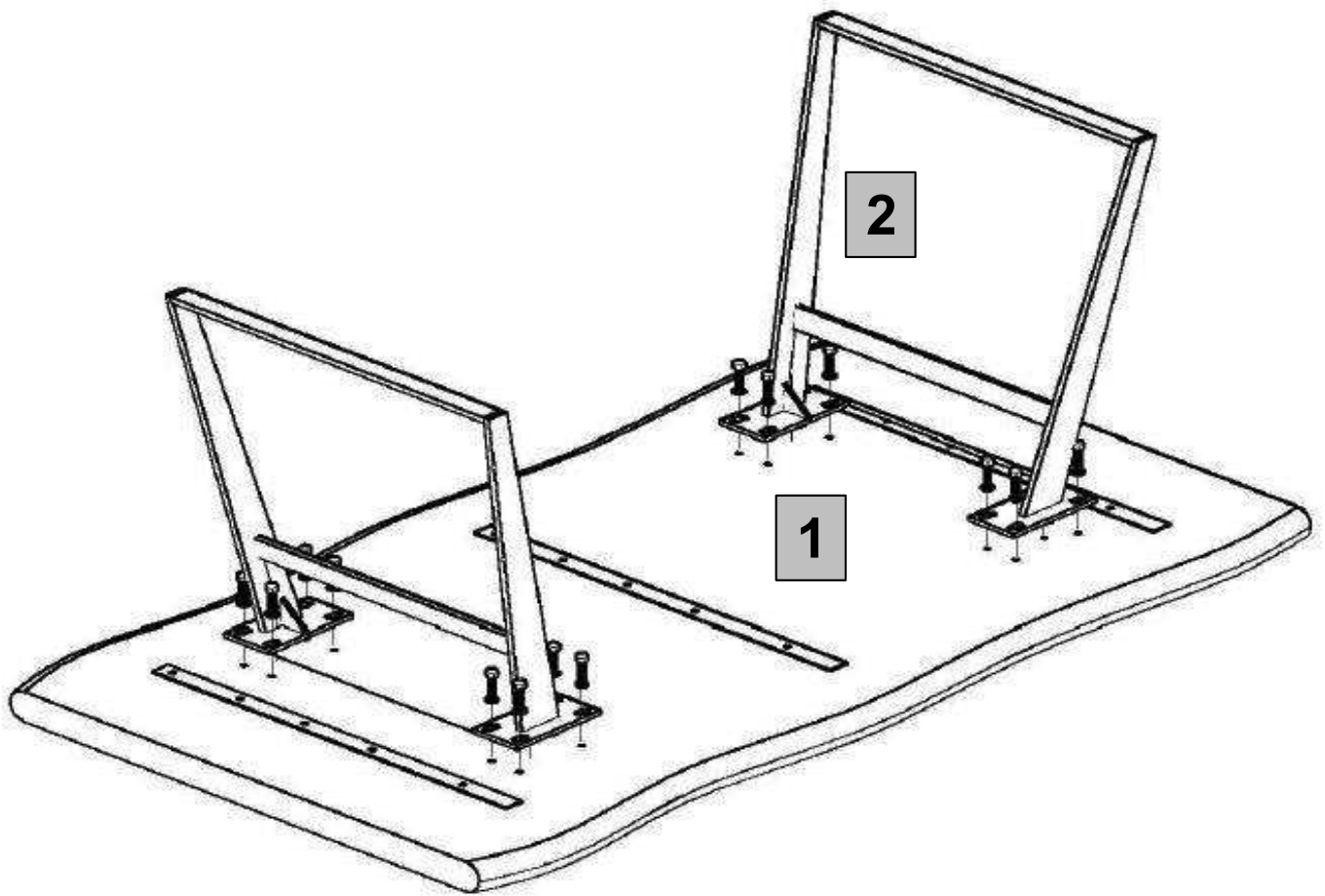
Nr.:	Benennung	Menge
1	Tischplatte	1 Stück
2	Tischgestell	2 Stück
3	Gewindeschrauben	16 Stück
4	Unterlegscheiben	16 Stück
5	Maulschlüssel	1 Stück
6	Verstellgleiter	4 Stück

Teile-Nr.:	Anzahl:

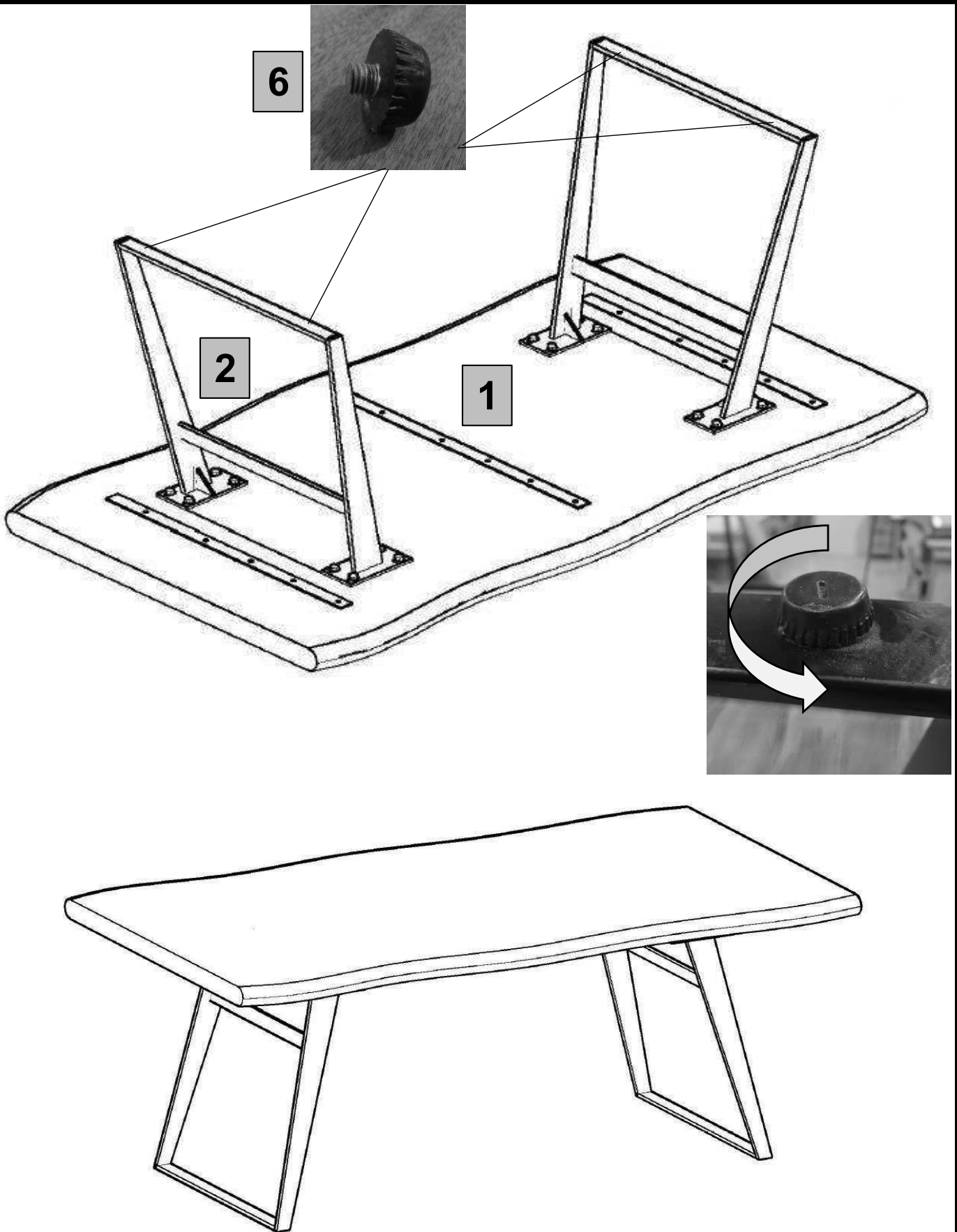
Bitte tragen Sie die benötigte Teilenummer sowie die entsprechende Menge in die nebenstehende Tabelle ein und kontaktieren Ihren Möbelhändler.



# Montage



# Montage



Bei nicht vorschriftsmäßiger und / oder nicht fachmännischer Montage wird bei Personen- und / oder Sachschäden keinerlei Haftung übernommen.

