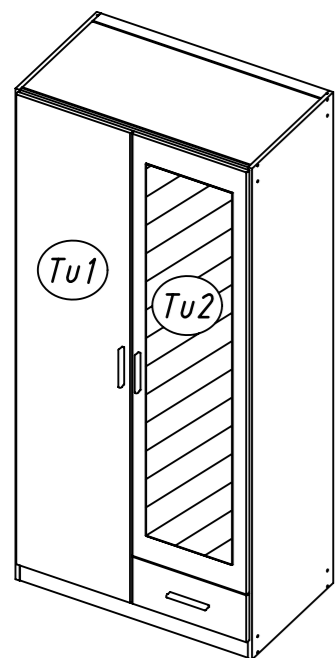
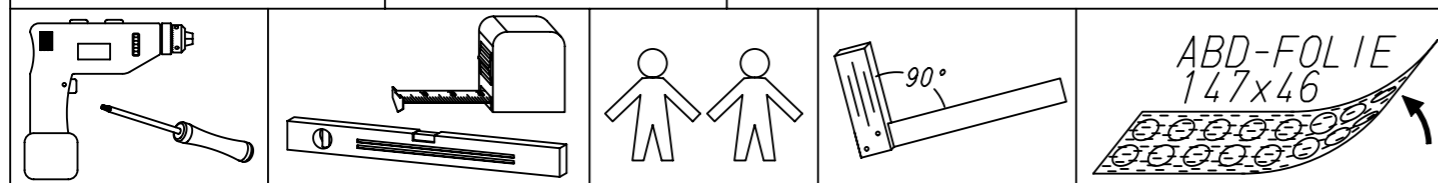
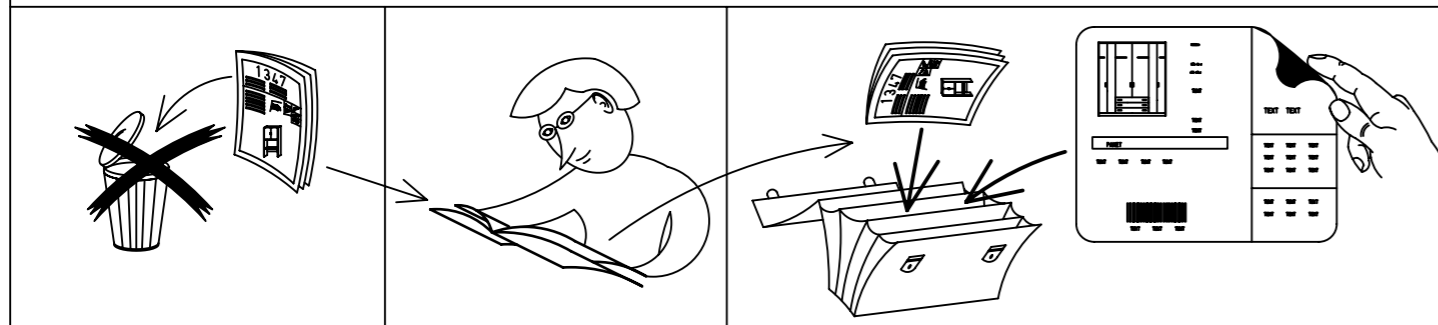


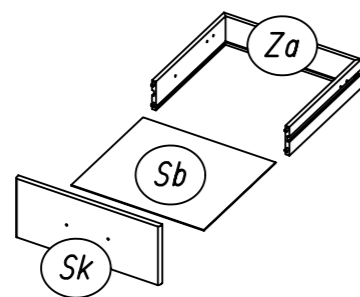
1.

ML004_08

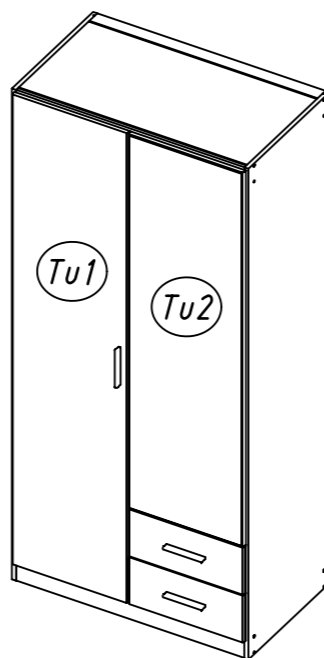
rauch



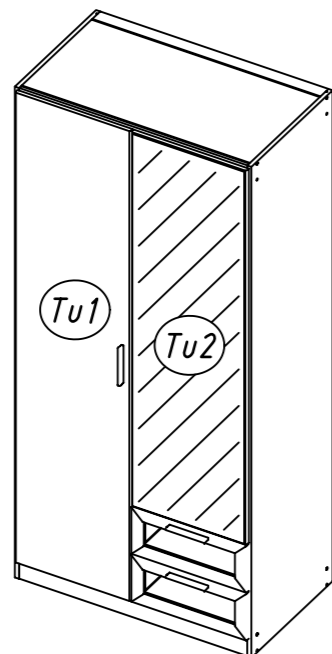
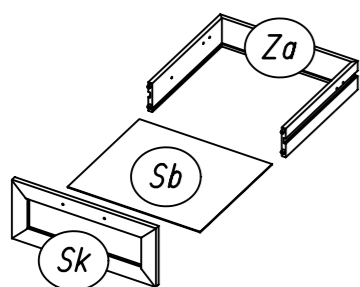
Typ I



Typ II

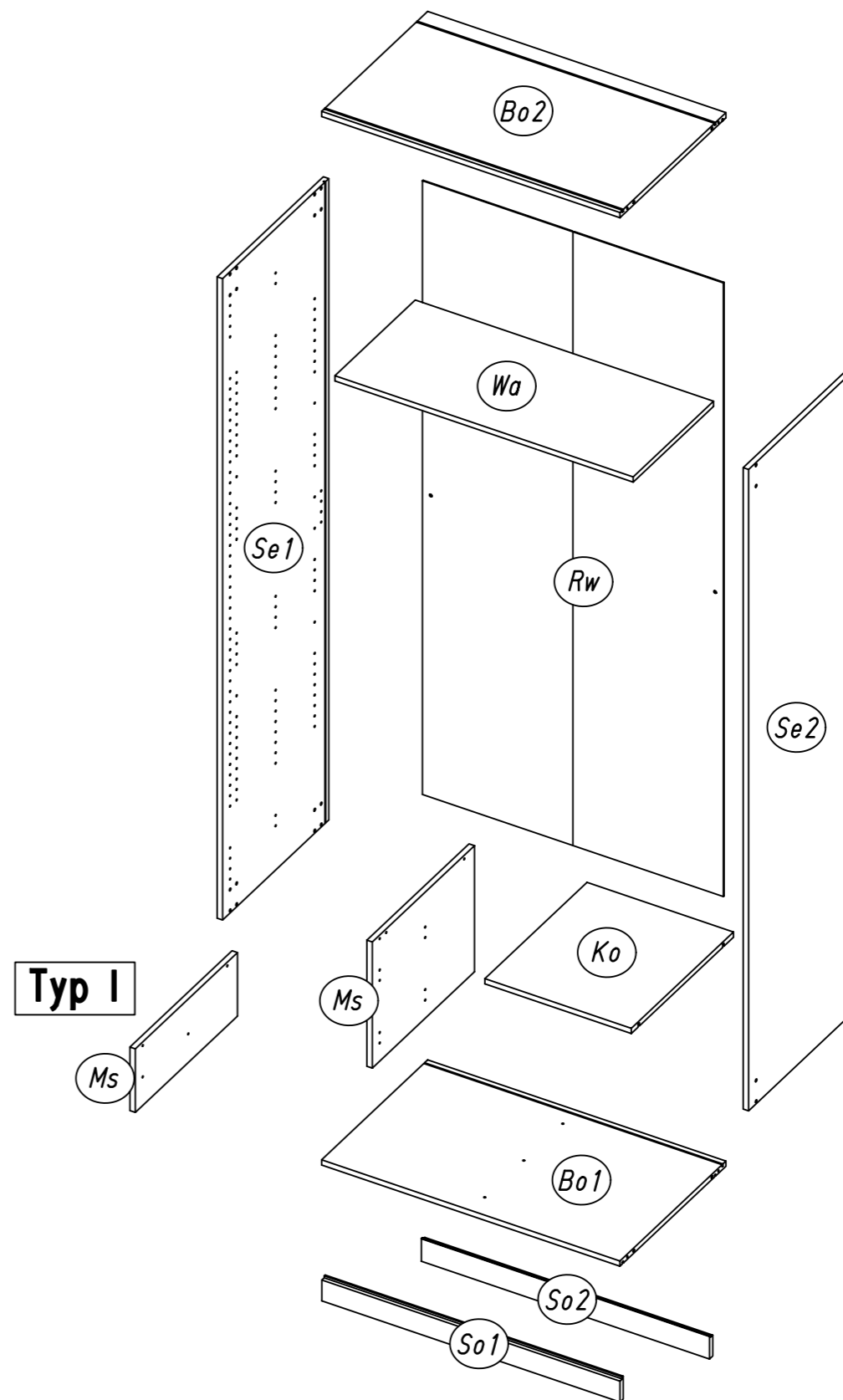


Typ III



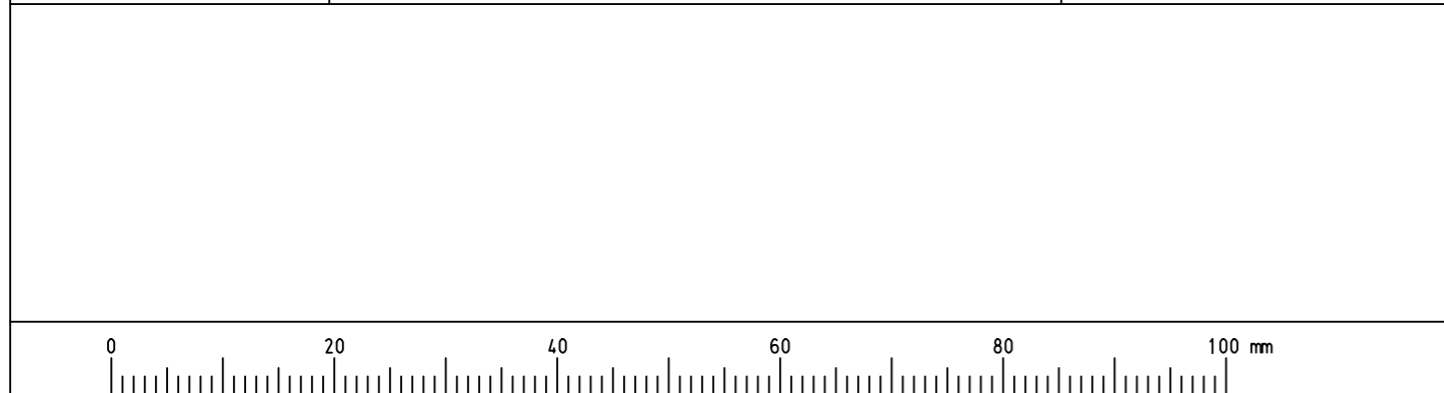
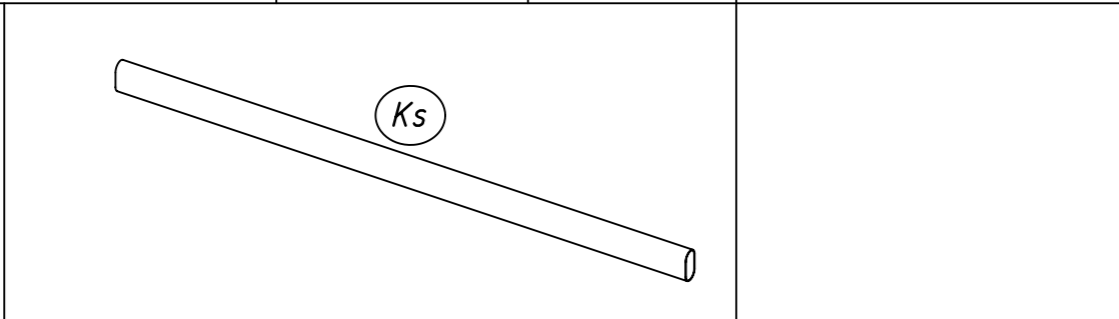
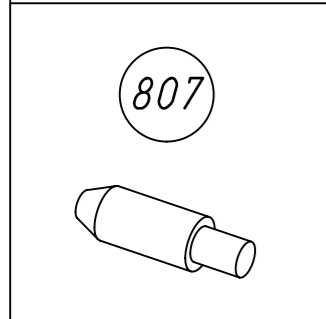
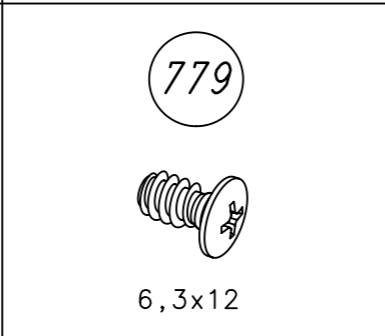
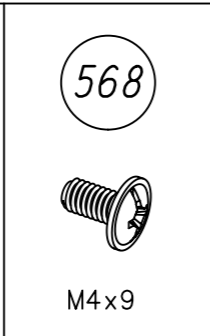
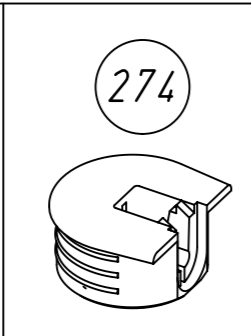
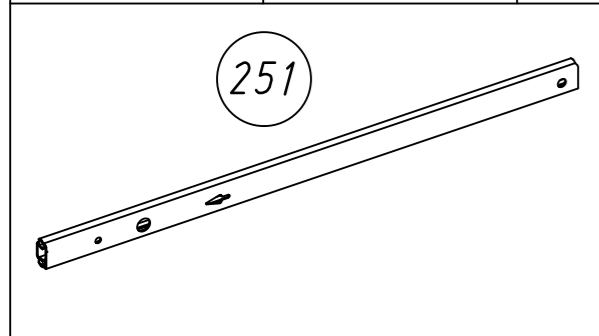
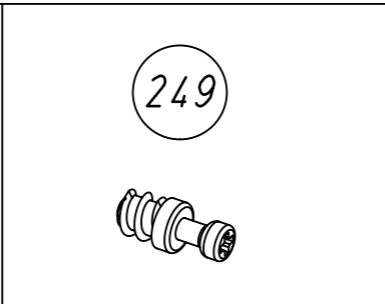
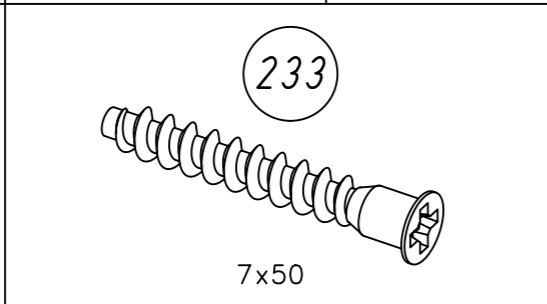
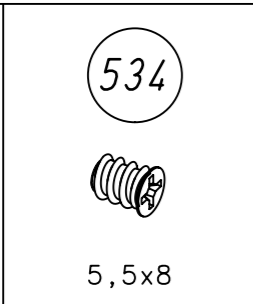
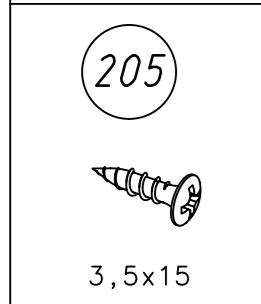
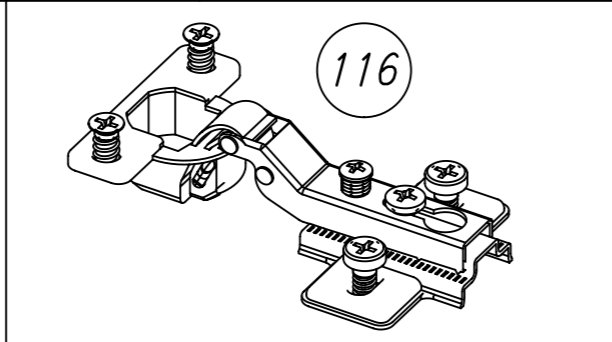
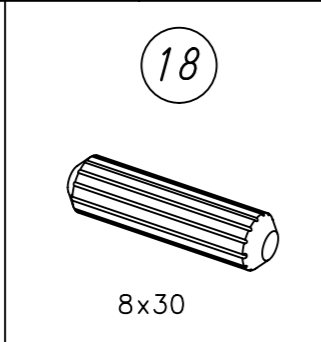
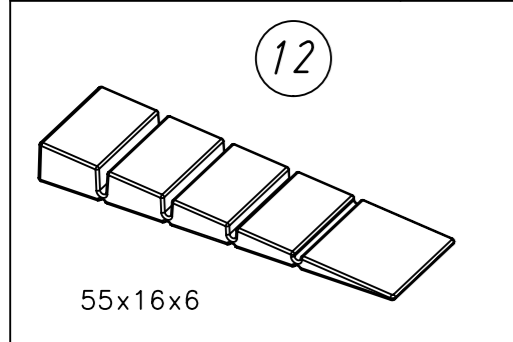
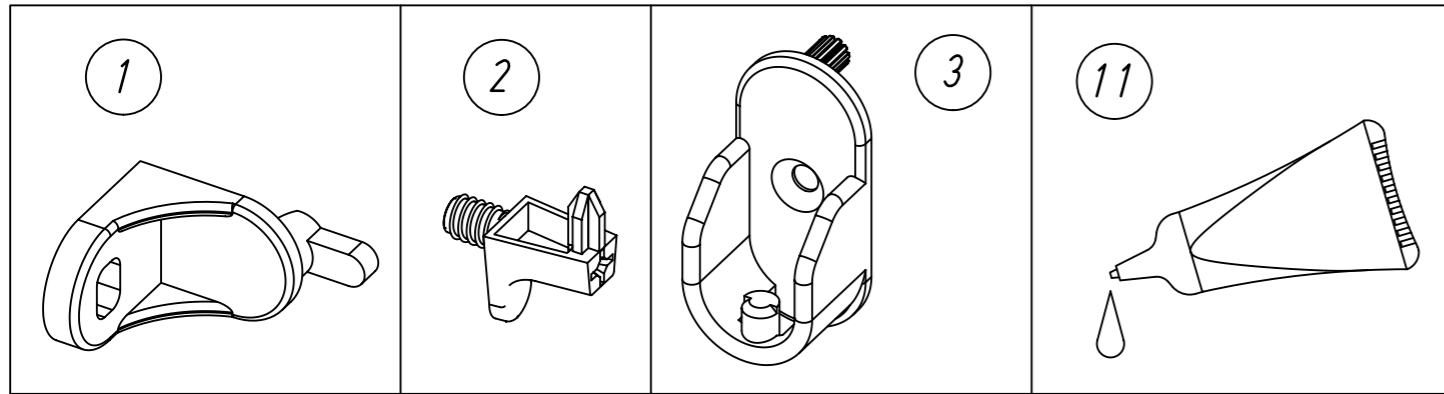
2.

Typ I Typ II Typ III



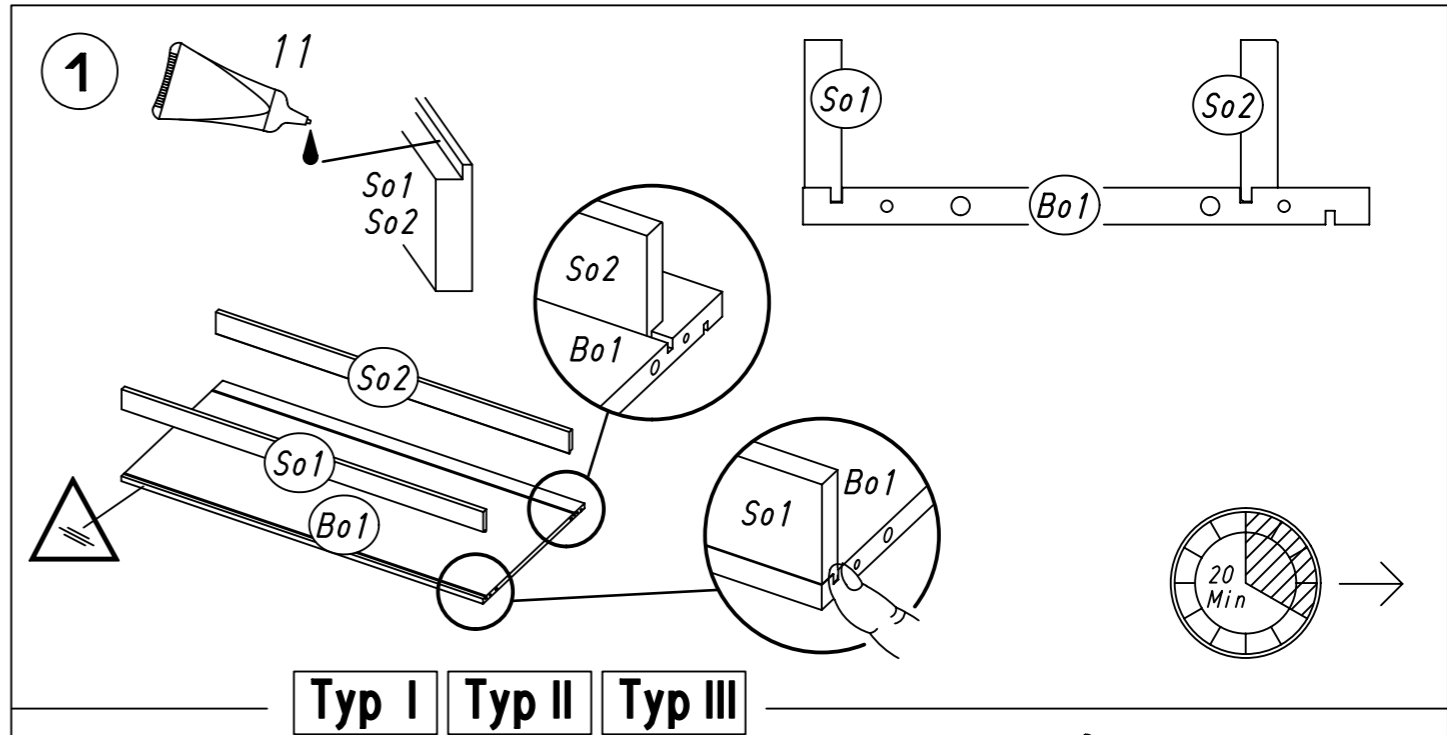
Typ I

3.

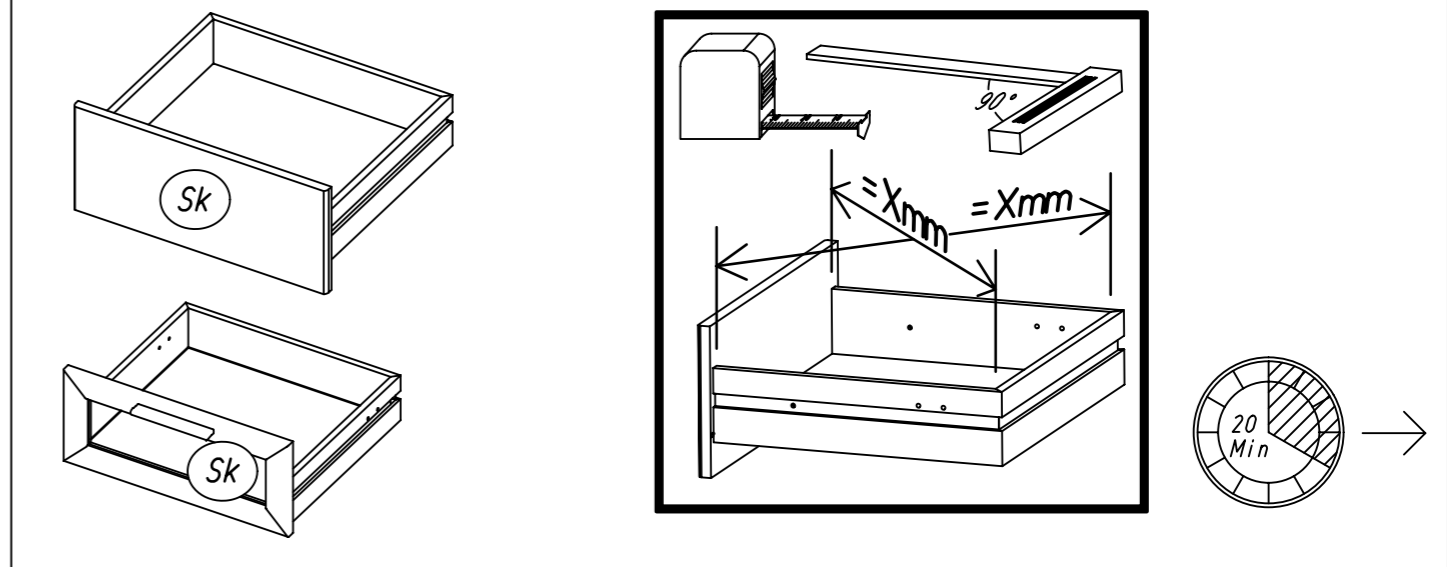
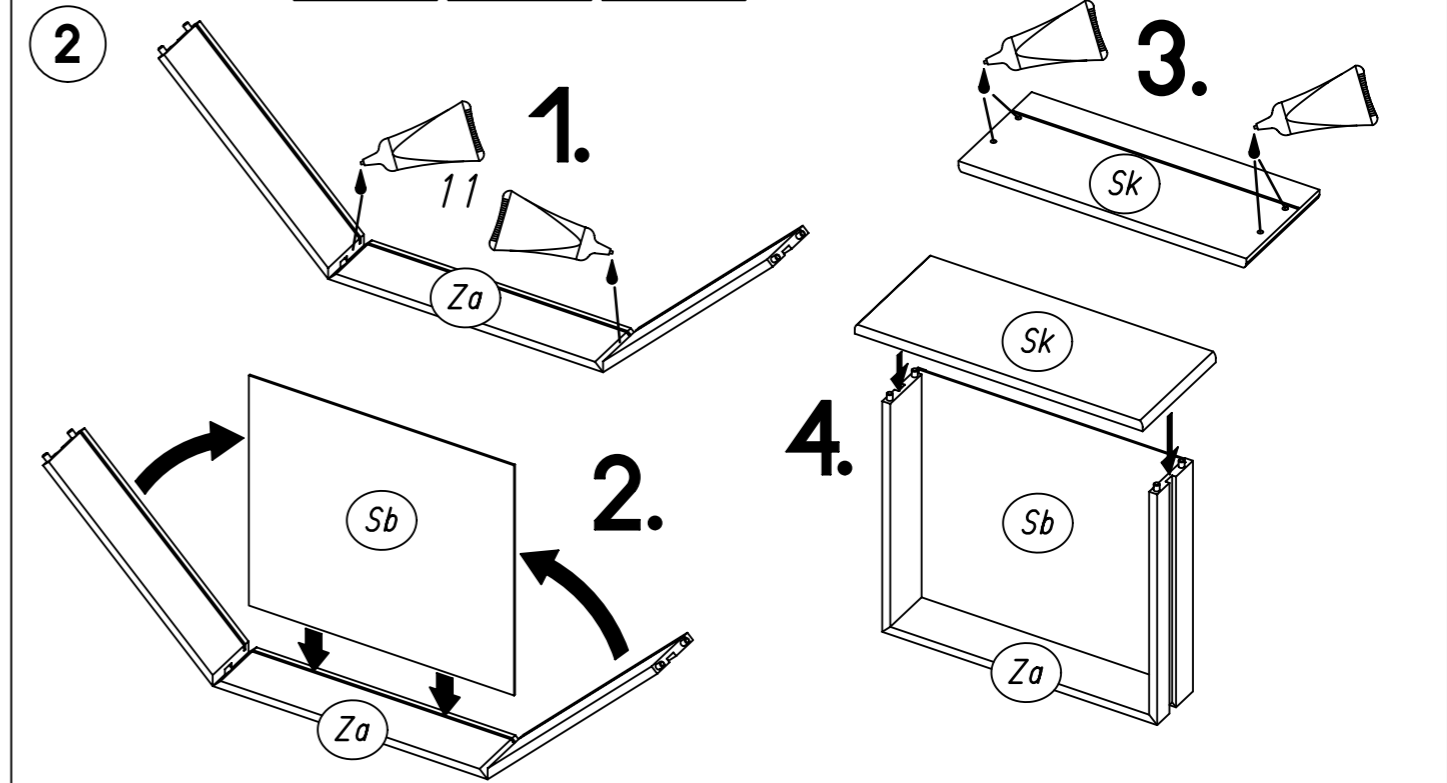


ML004

4.



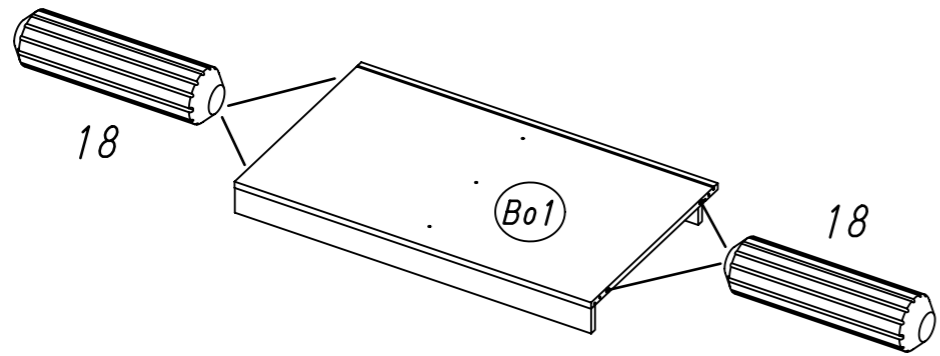
Typ I Typ II Typ III



ML004

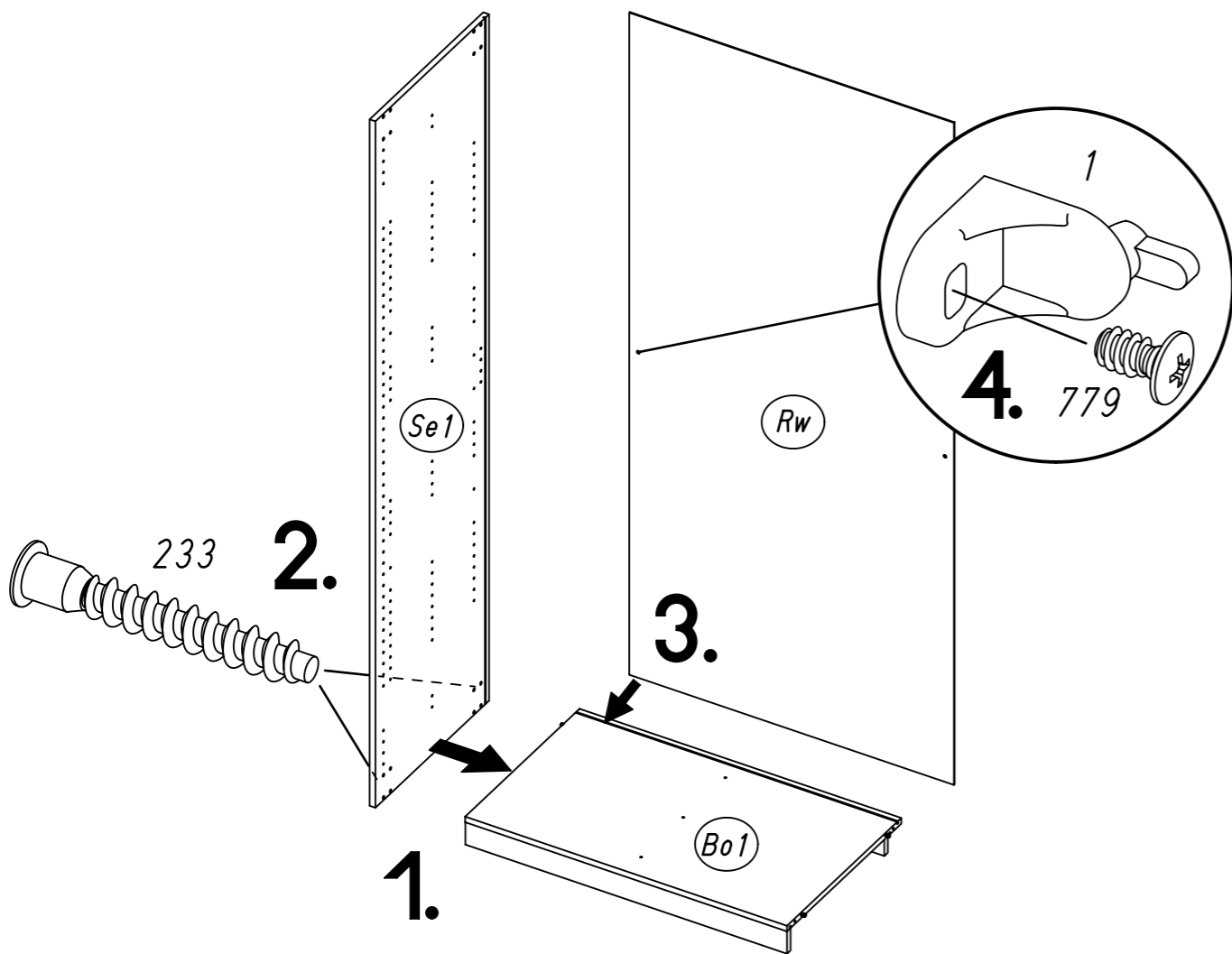
5.

3 18



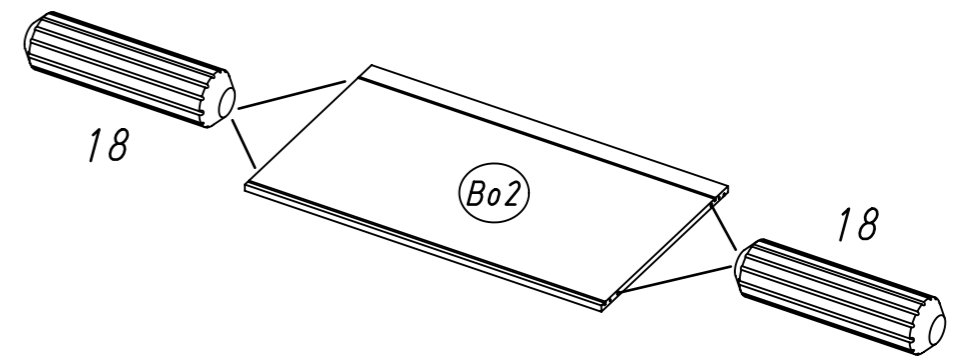
Typ I Typ II Typ III

4 233 779 1



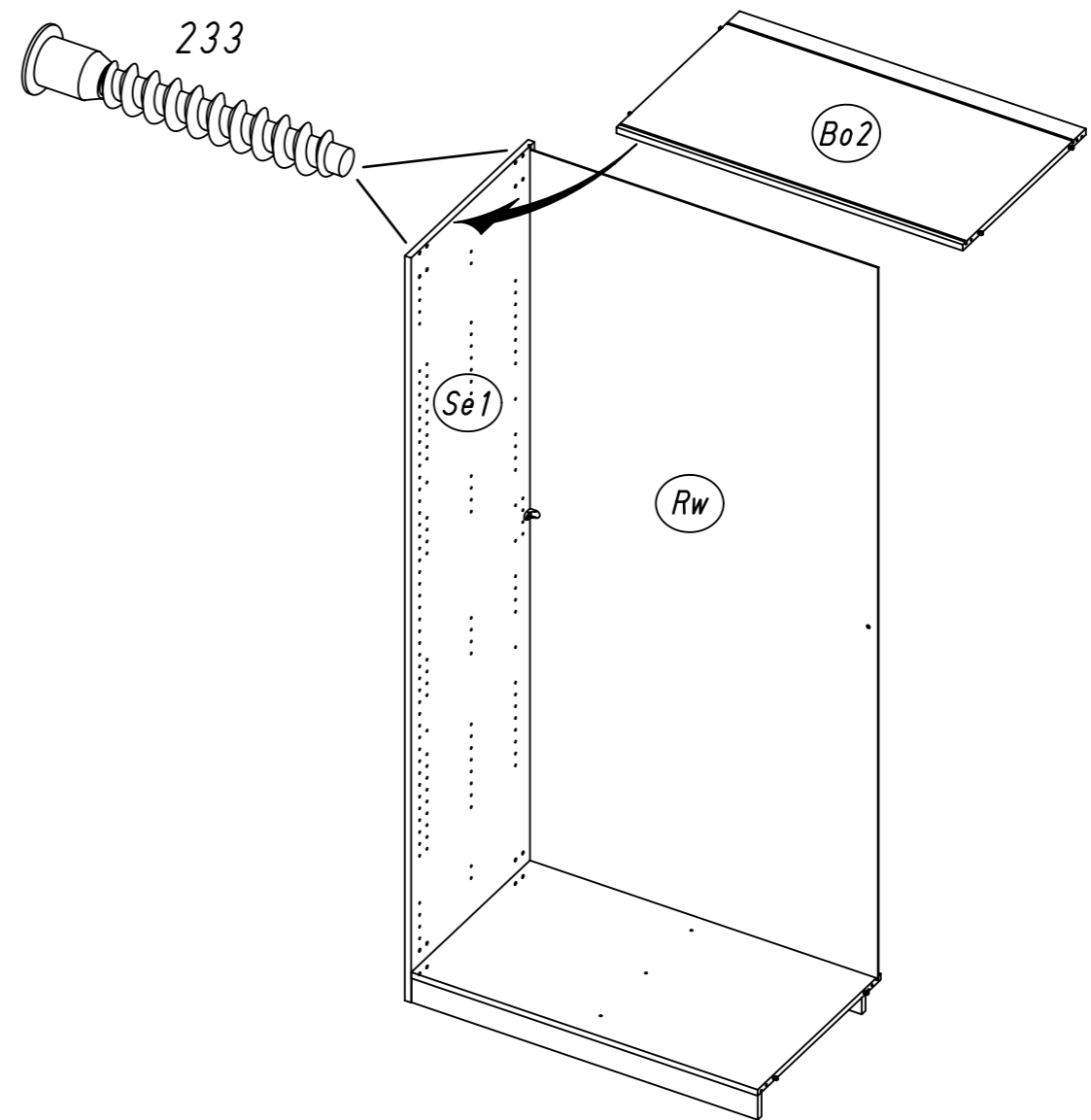
6.

5 18

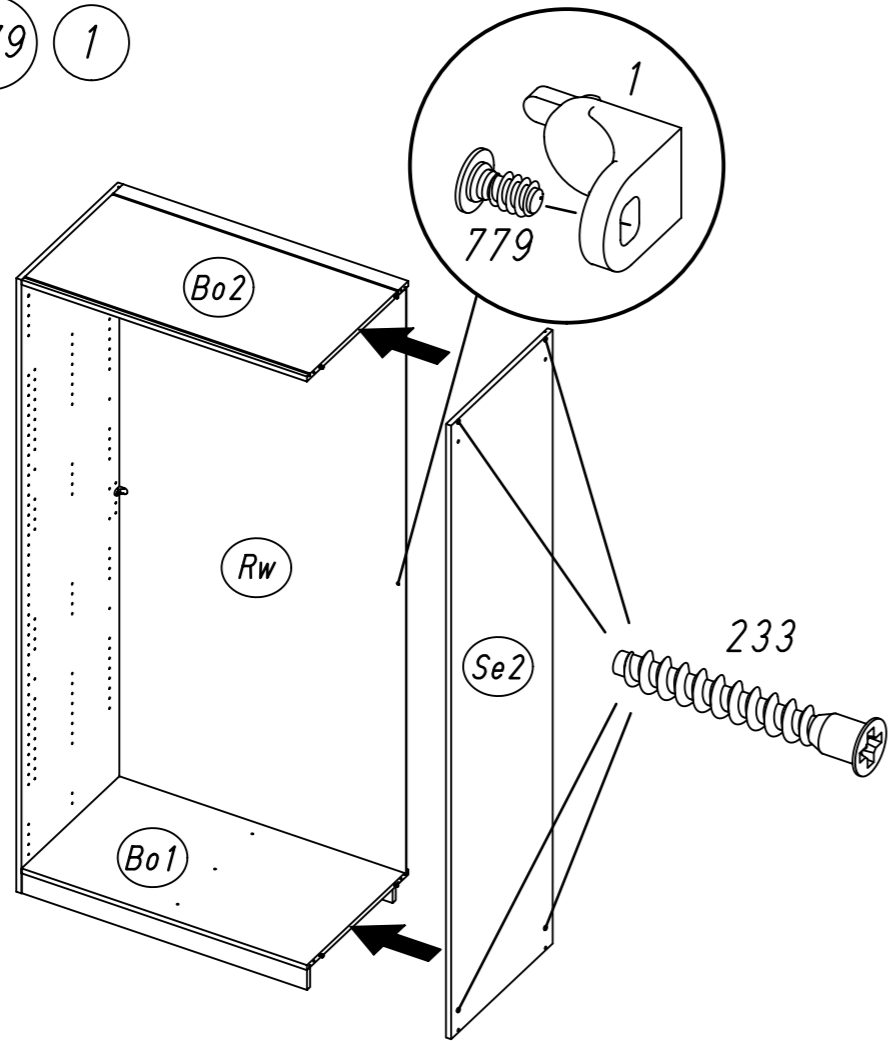


Typ I Typ II Typ III

6 233

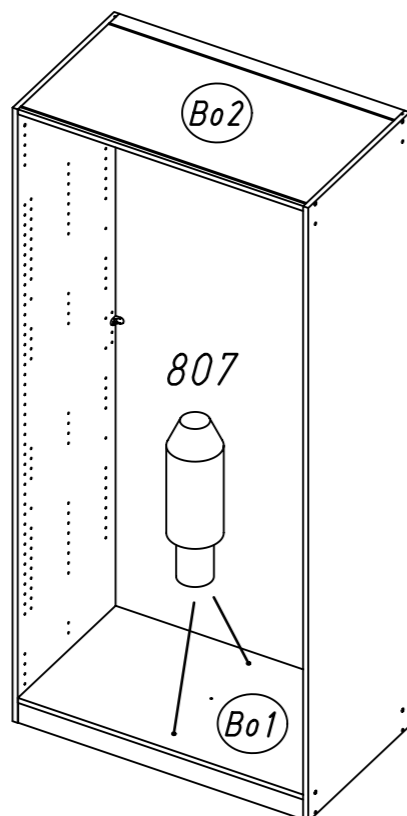


7 233 779 1



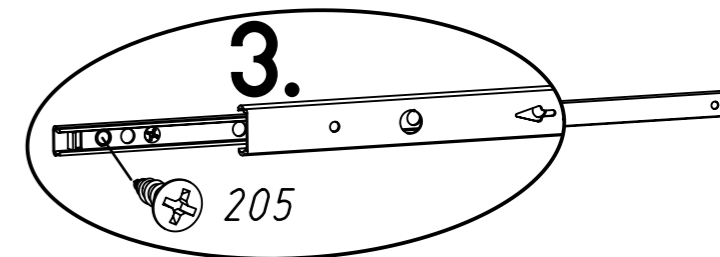
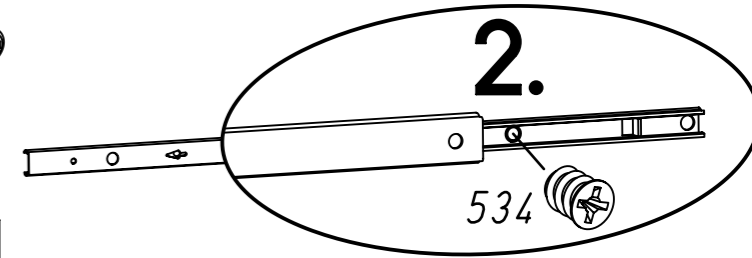
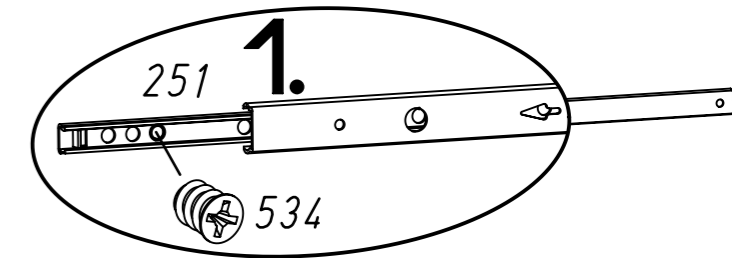
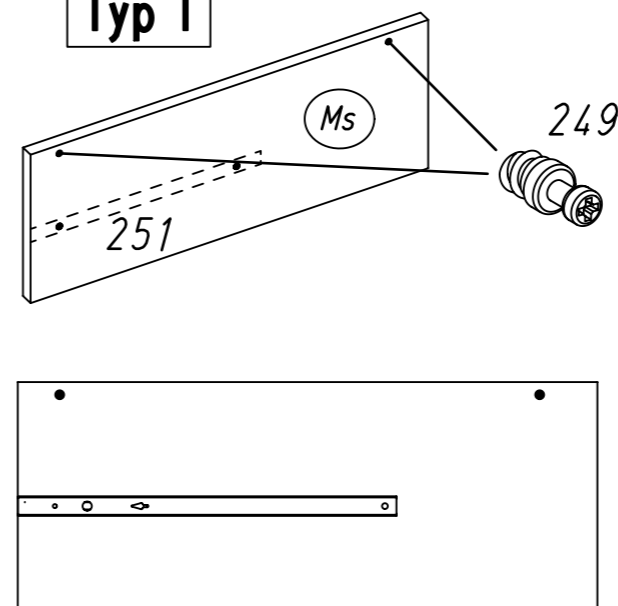
Typ I Typ II Typ III

8 807

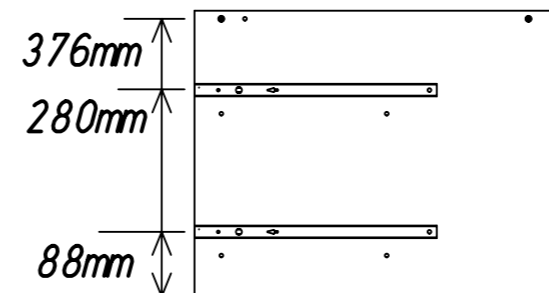
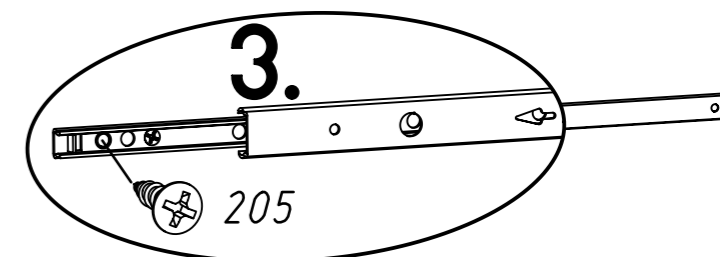
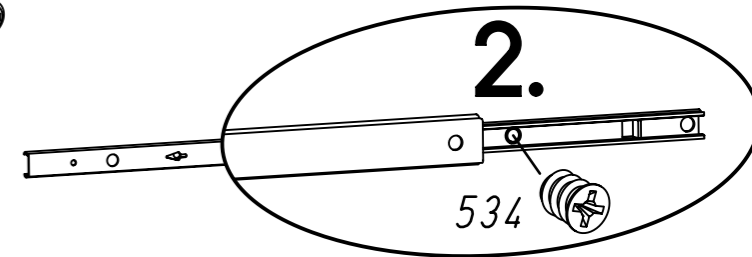
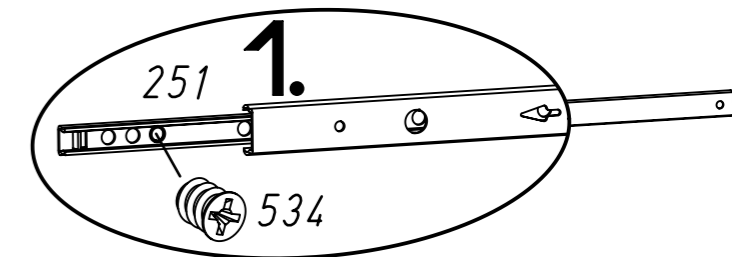
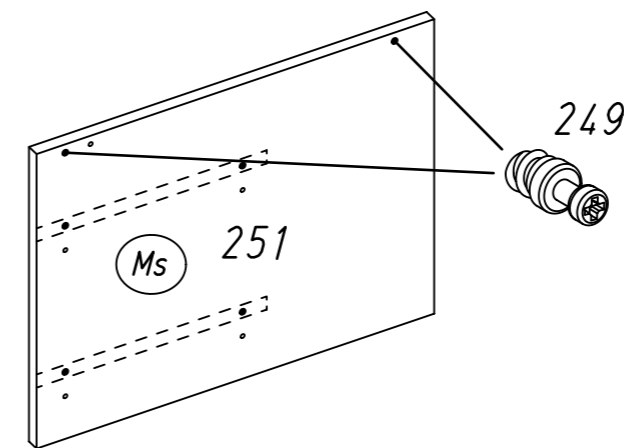


9 205 249 251 534

Typ I

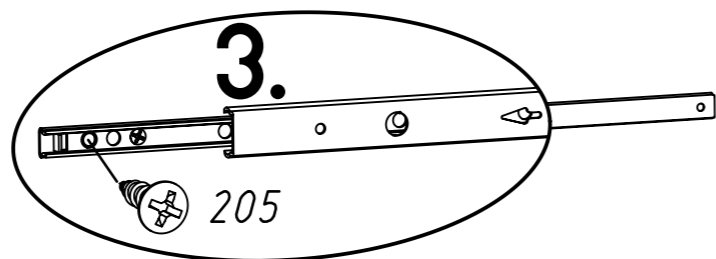
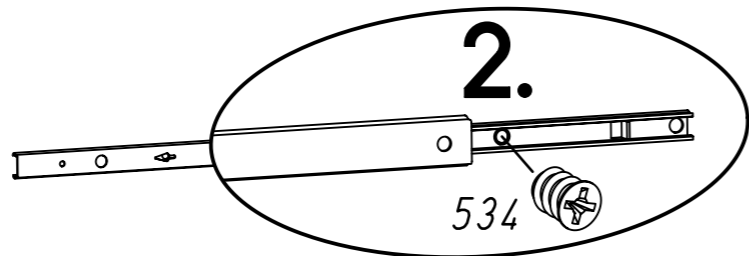
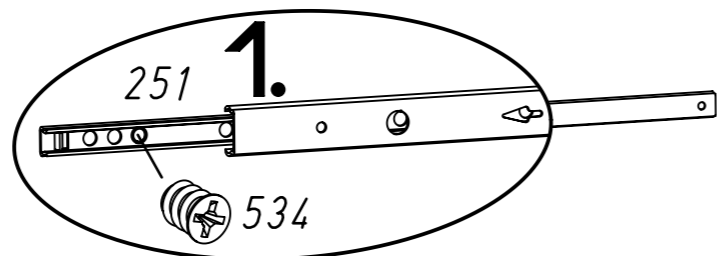
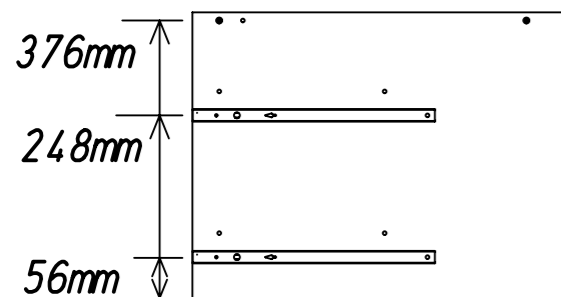
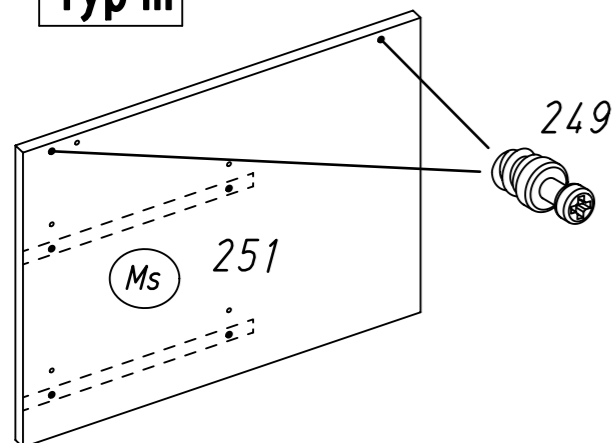


Typ II



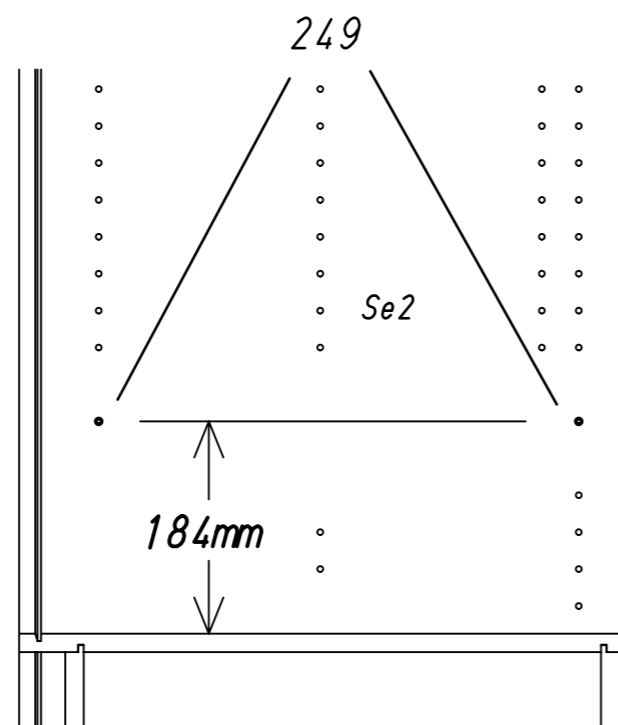
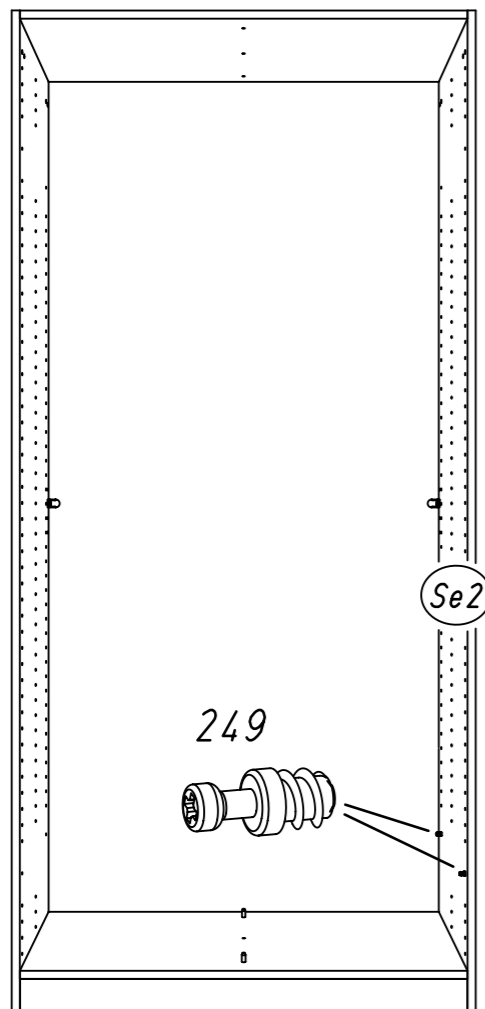
- 9
- 205
- 249
- 251
- 534

Typ III



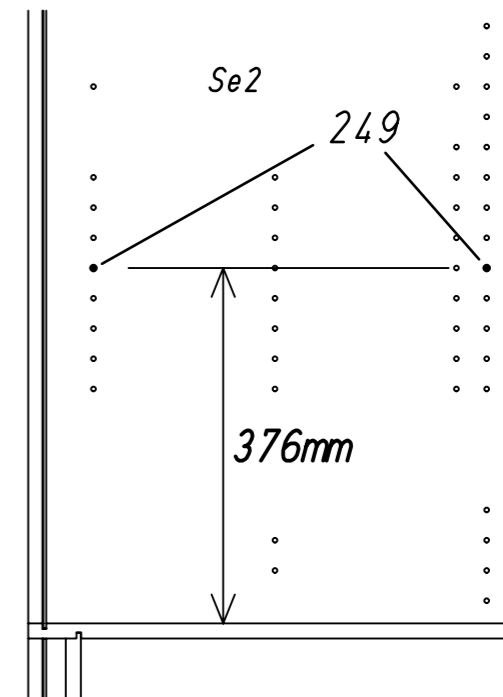
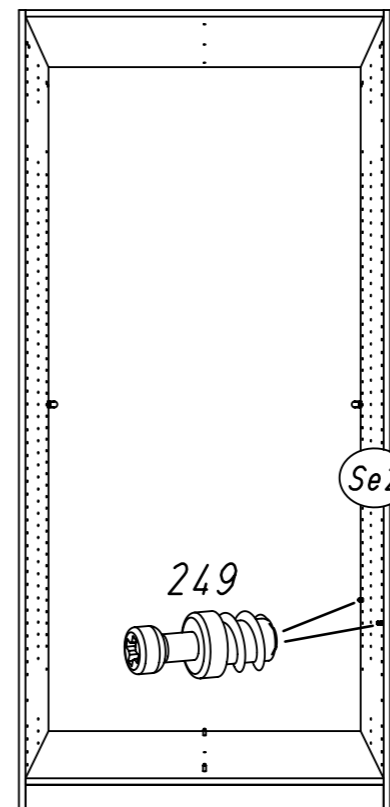
- 10
- 249

Typ I



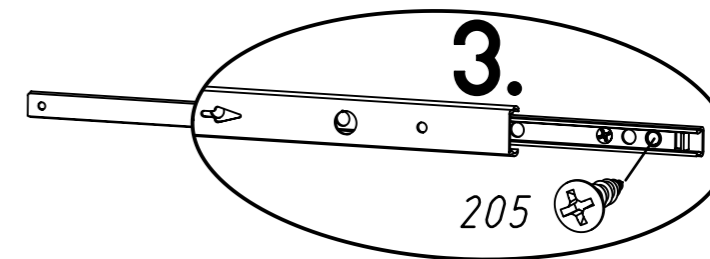
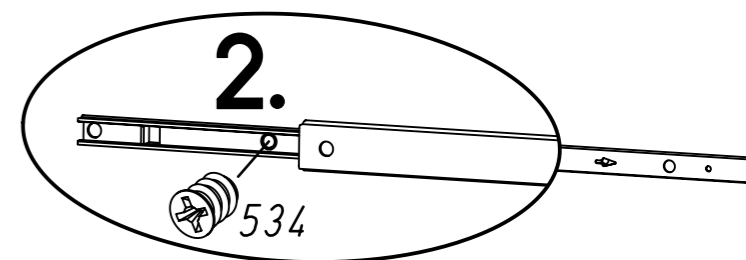
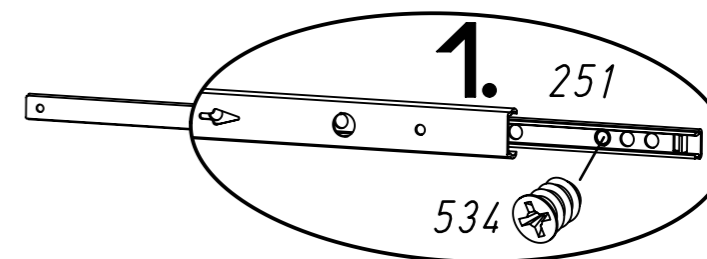
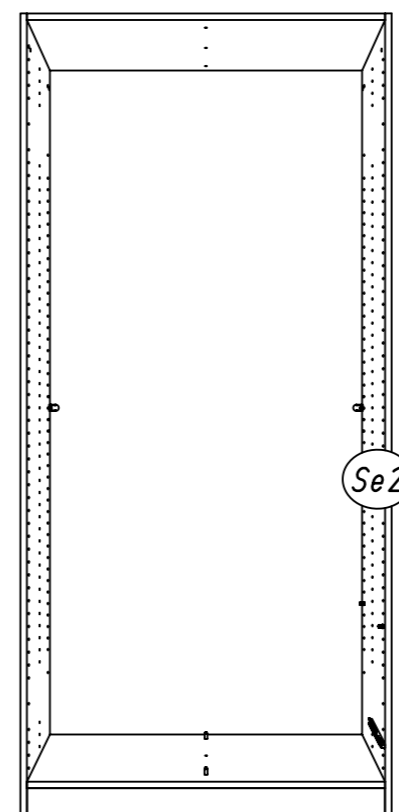
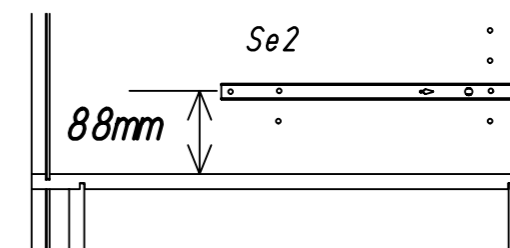
- 11
- 249

Typ II Typ III



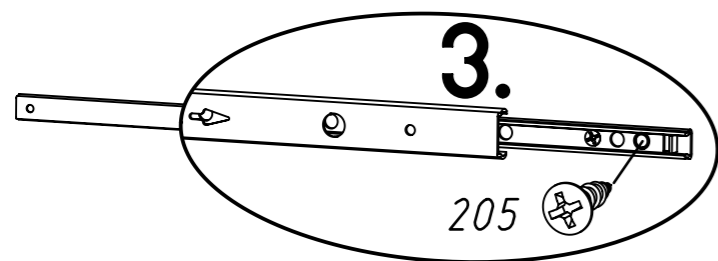
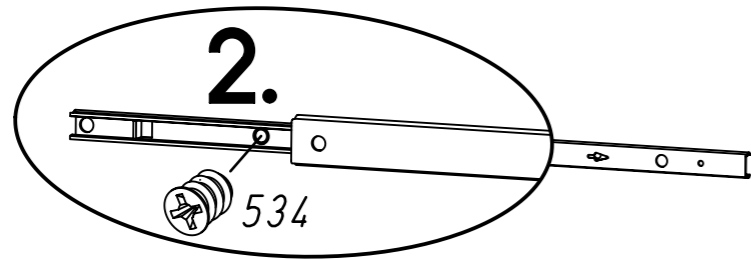
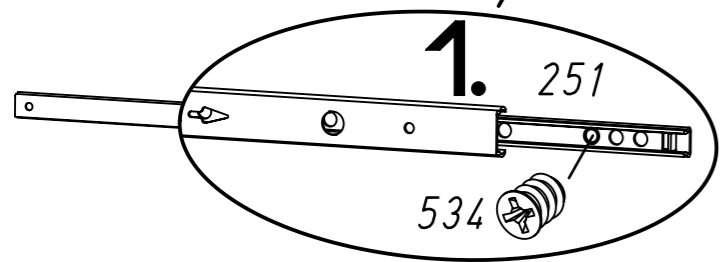
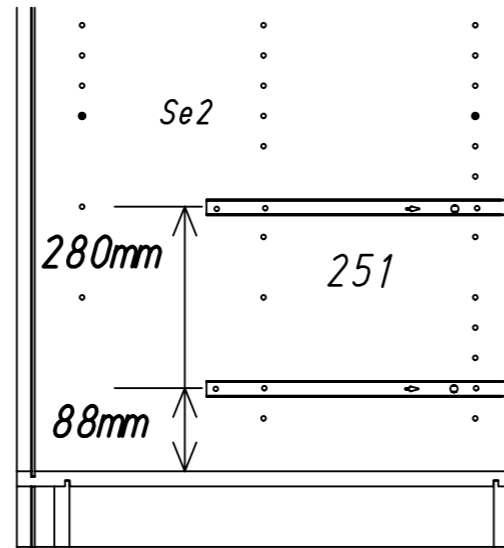
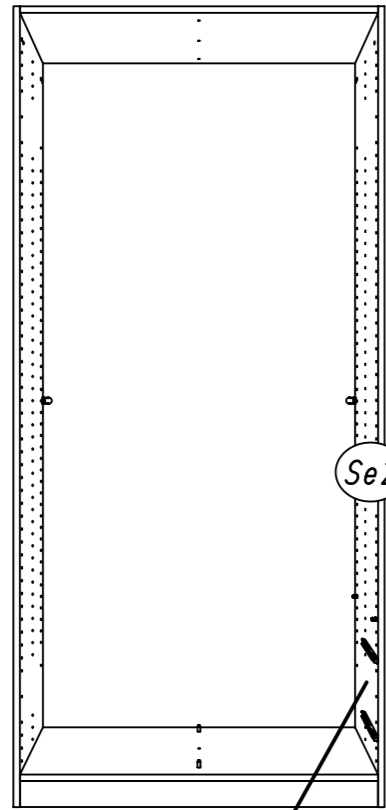
- 12
- 205
- 251
- 534

Typ I



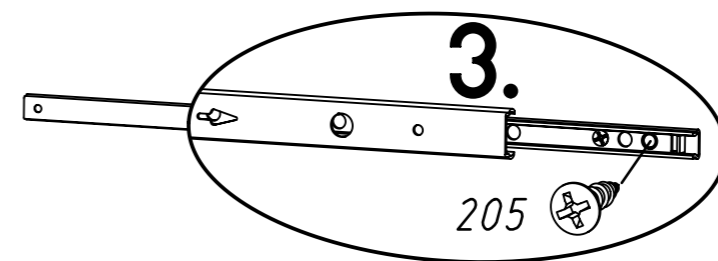
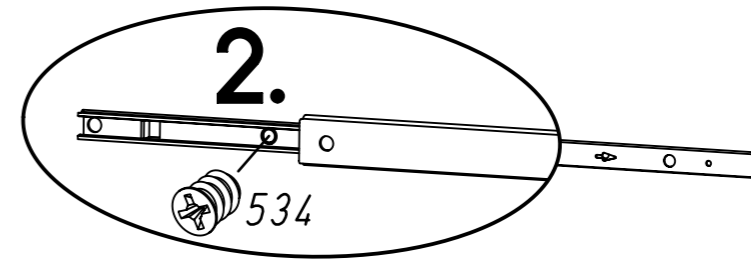
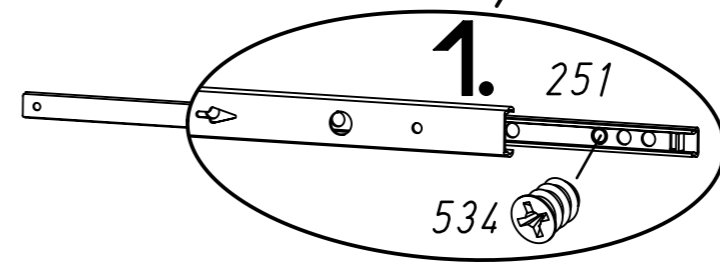
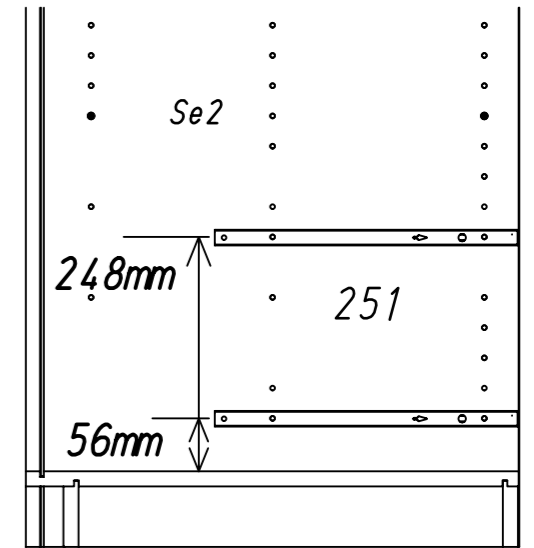
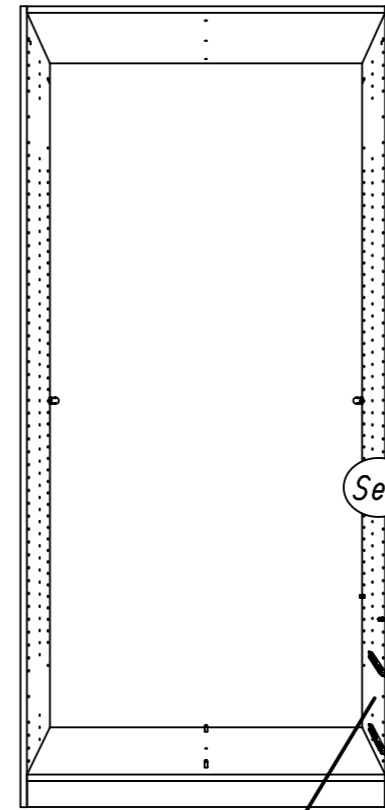
12 205 251 534

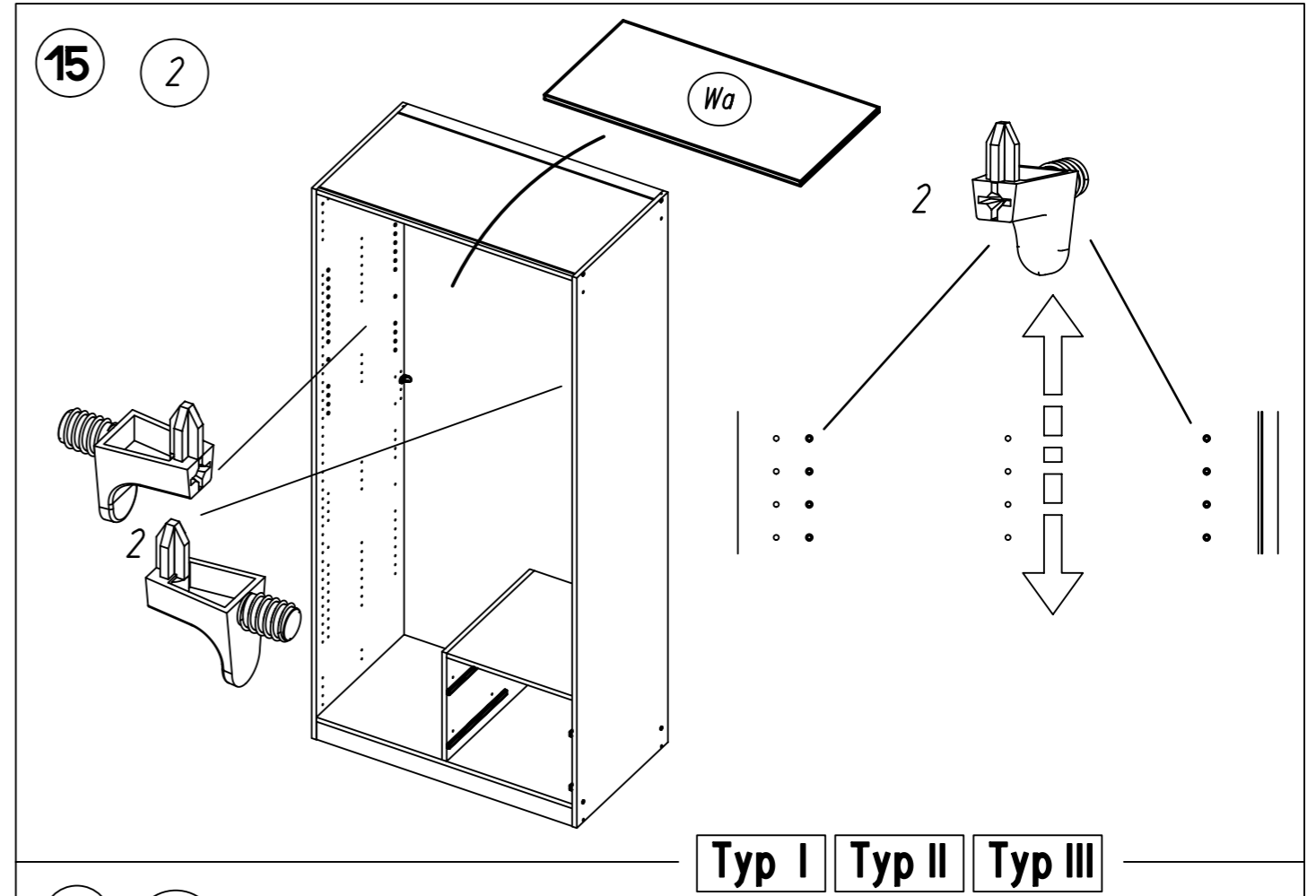
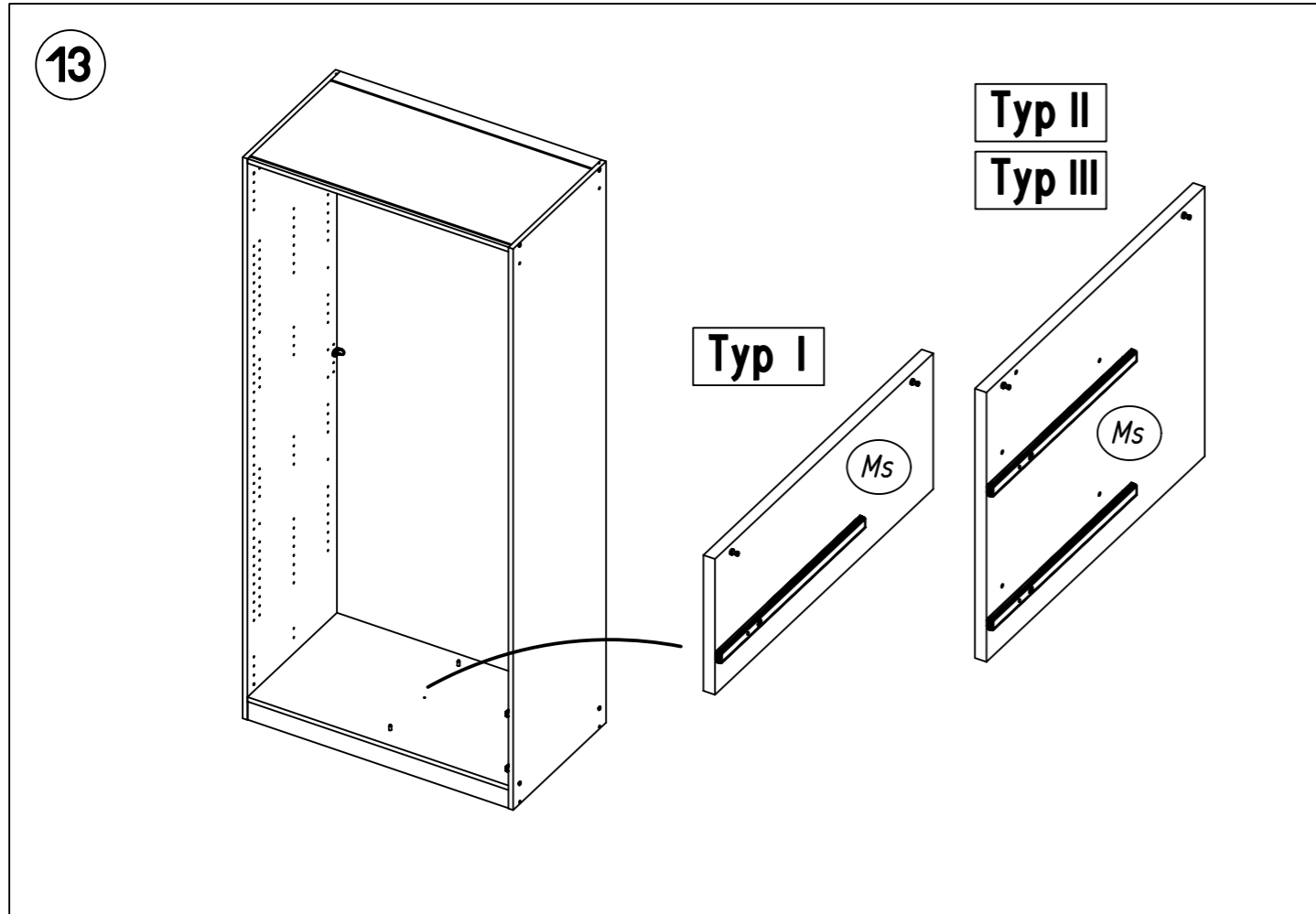
Typ II



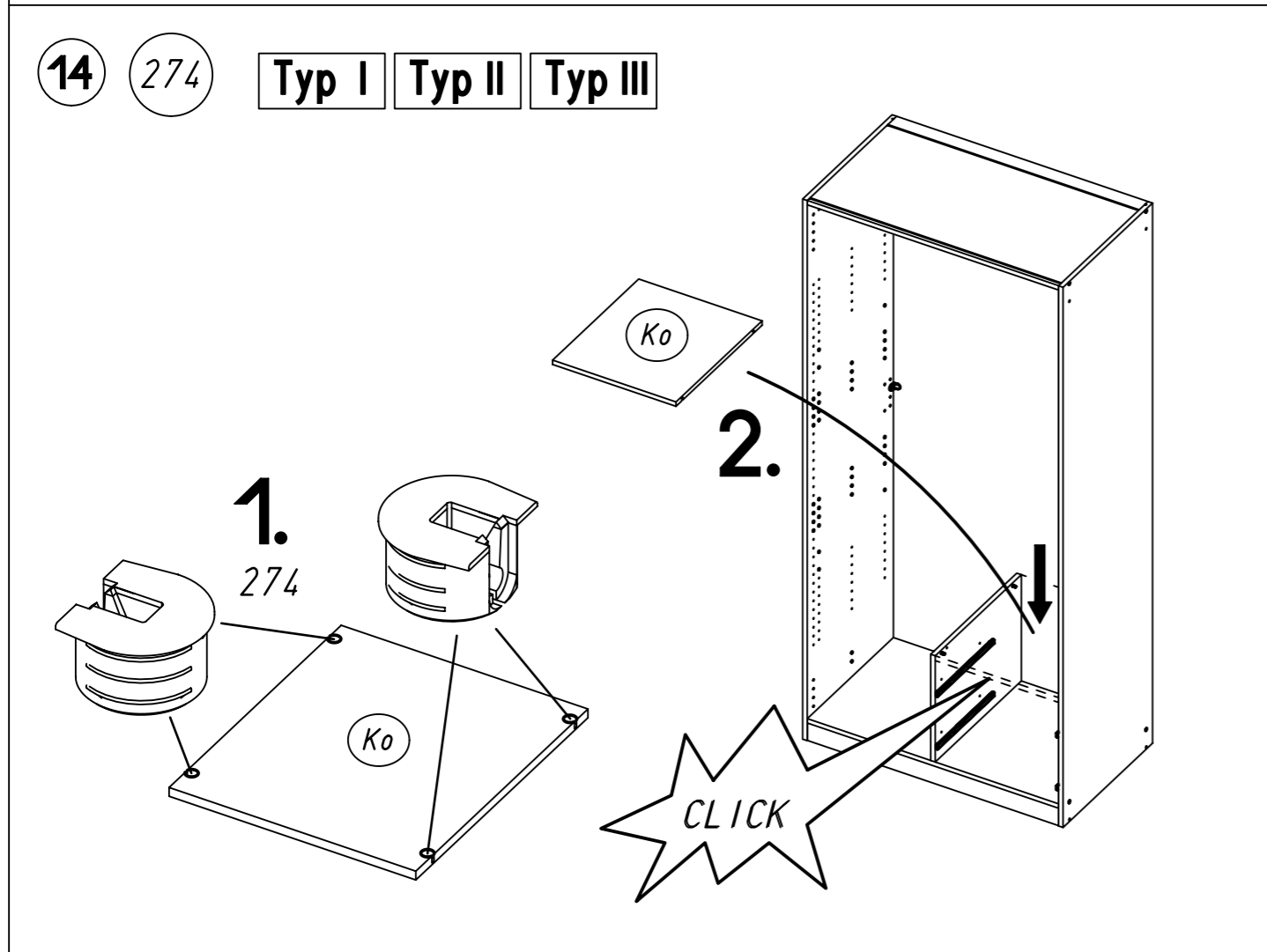
12 205 251 534

Typ III

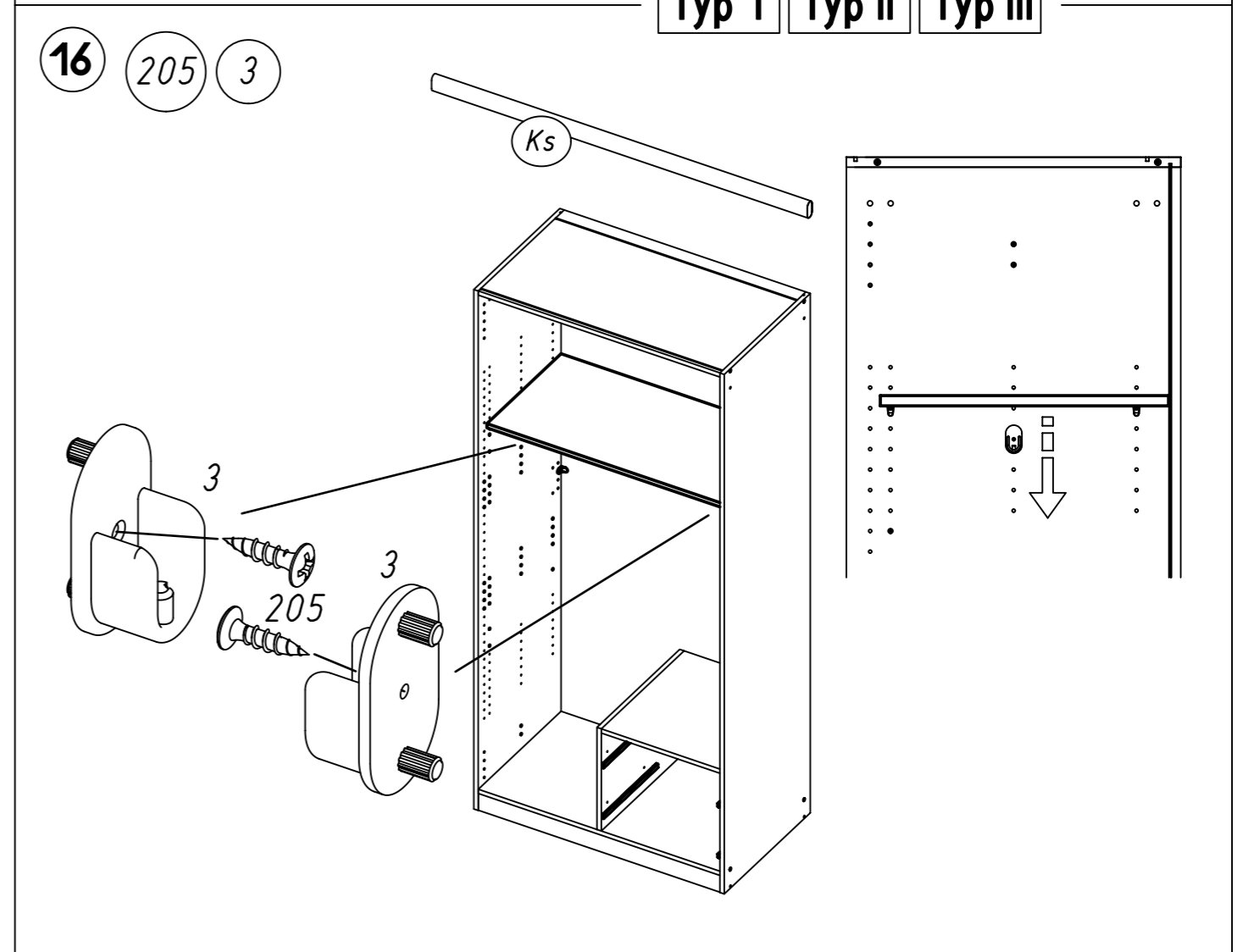




14 **274** **Typ I Typ II Typ III**

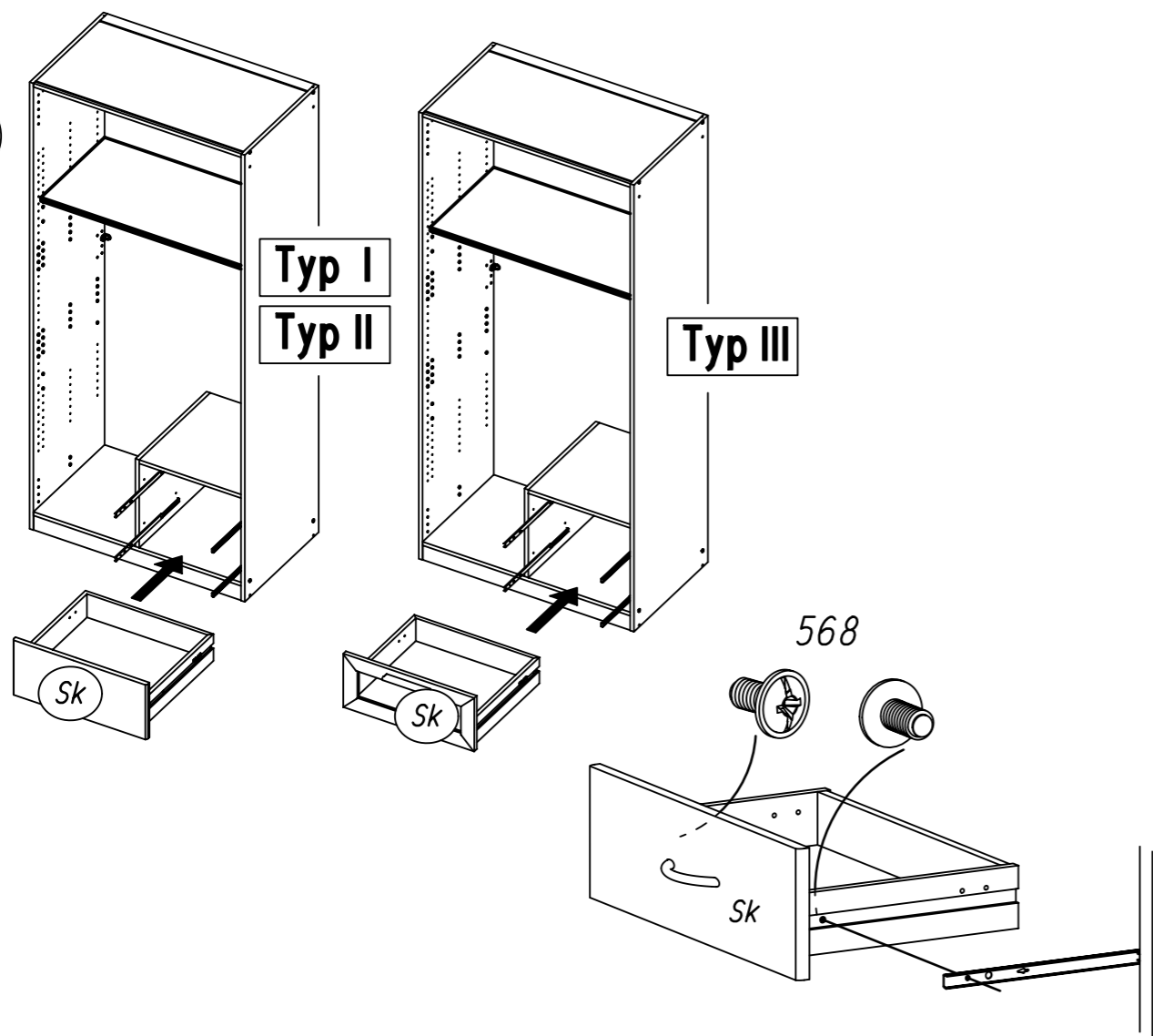


16 **205** **3**



17

568

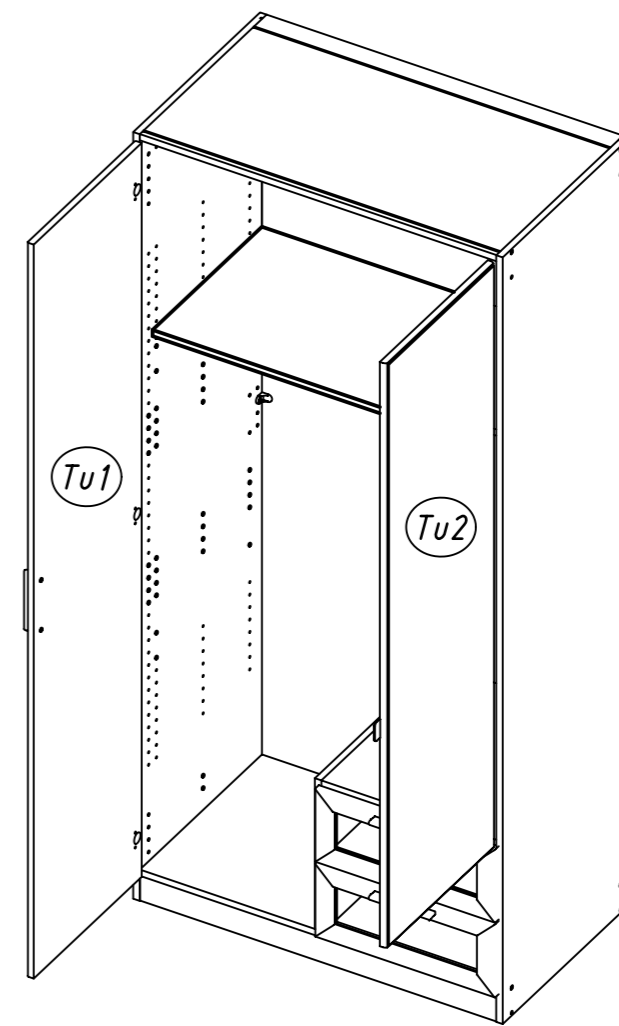


19

Typ I

Typ II

Typ III



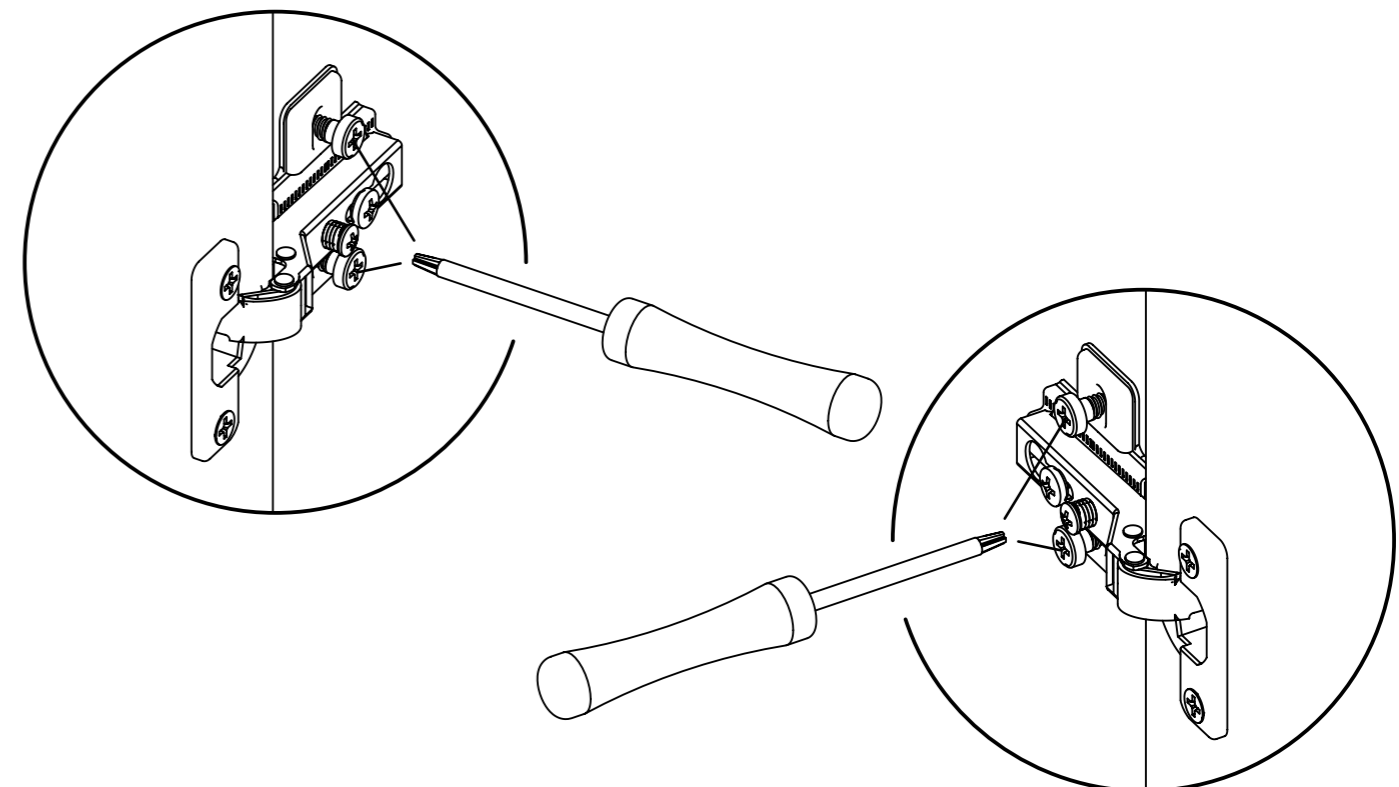
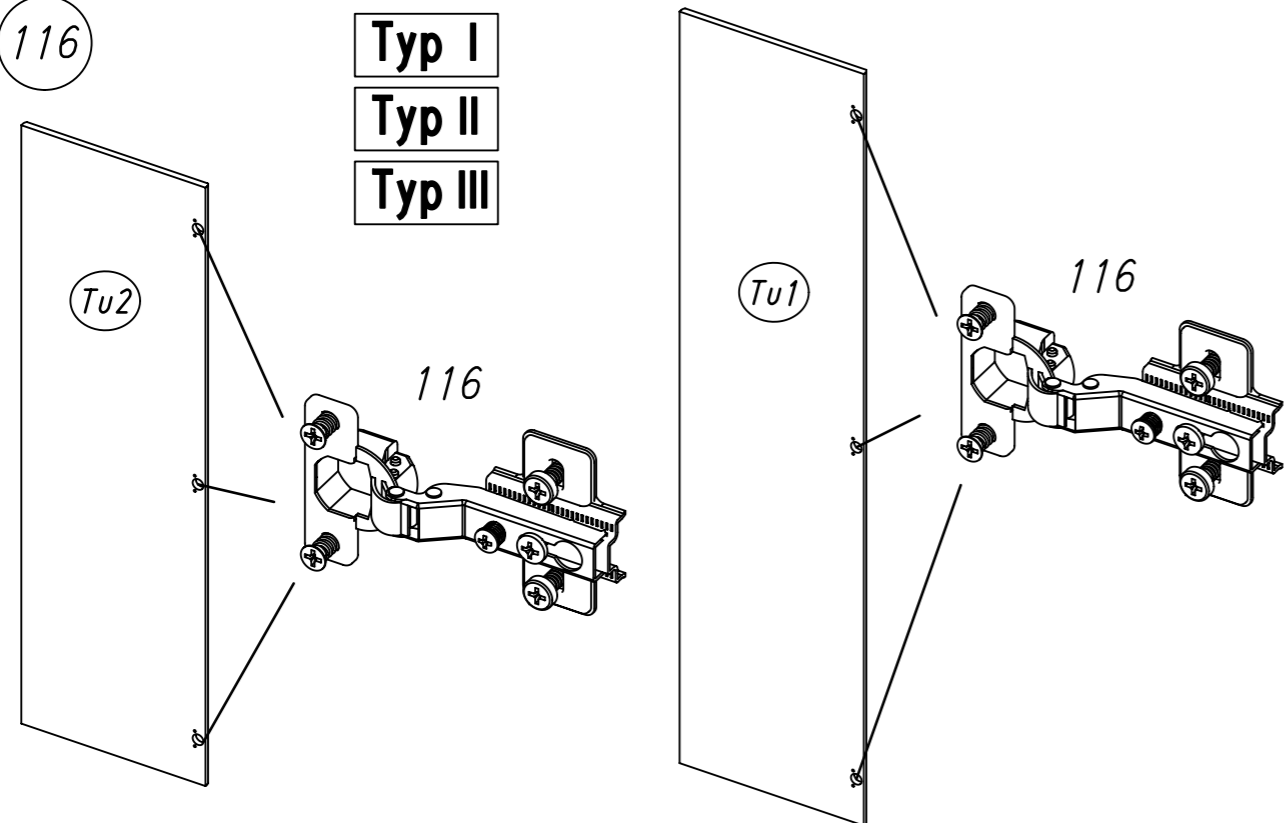
18

116

Typ I

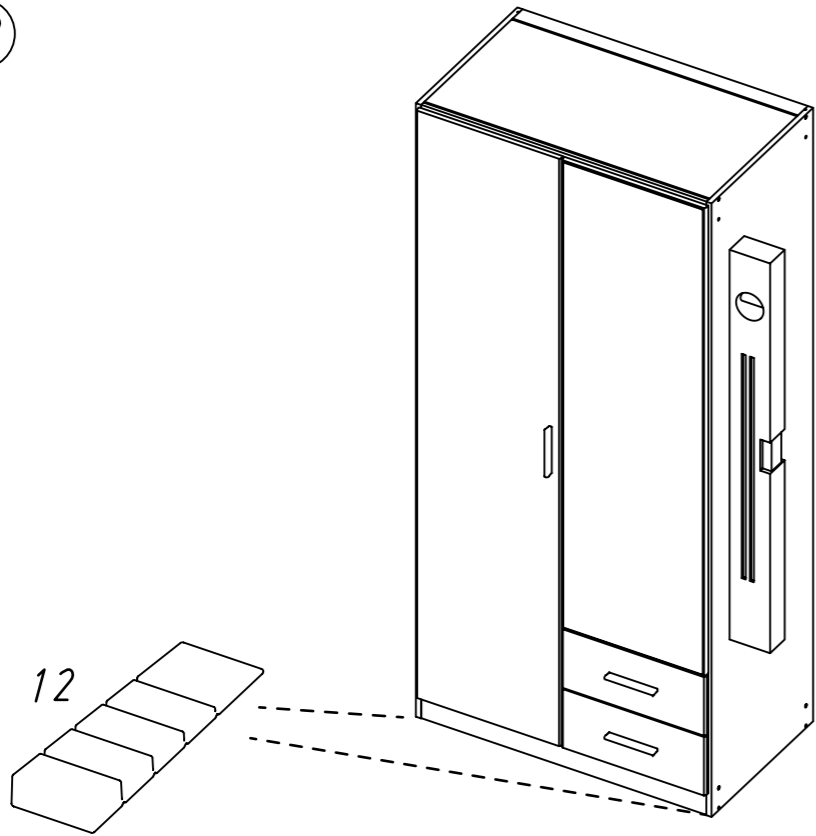
Typ II

Typ III



20

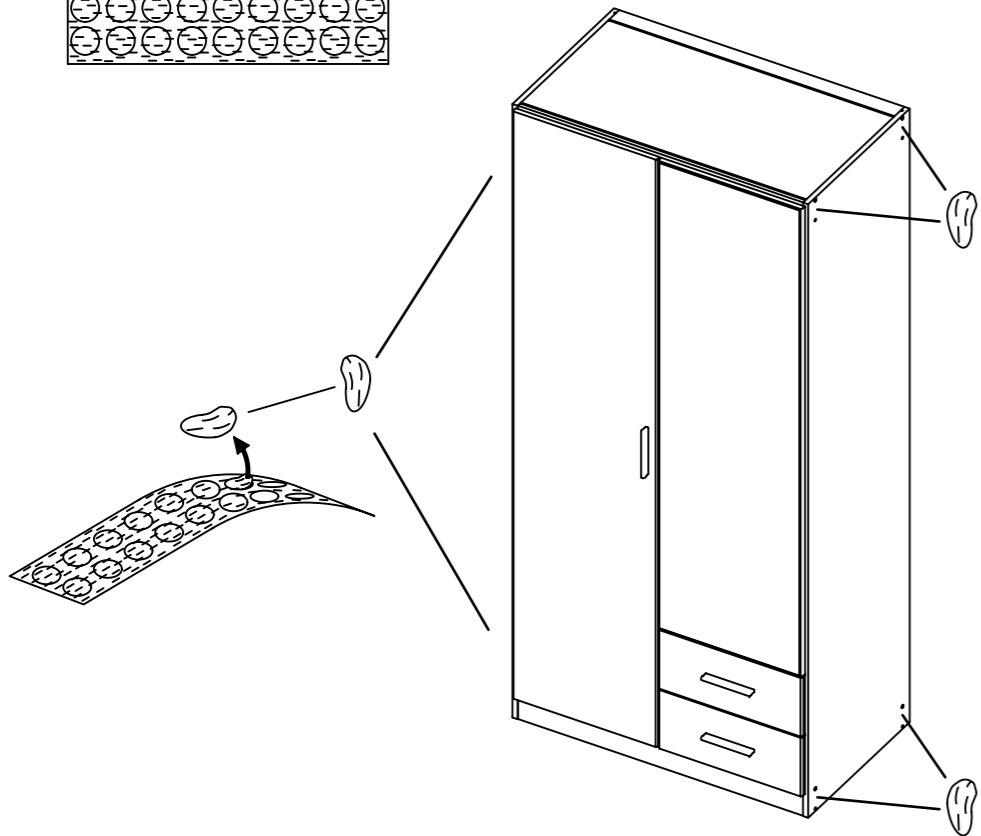
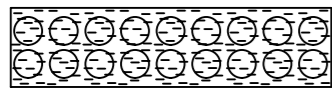
12



Typ I Typ II Typ III

21

ABD-FOLIE
147x46



22

Typ I
Typ II
Typ III

