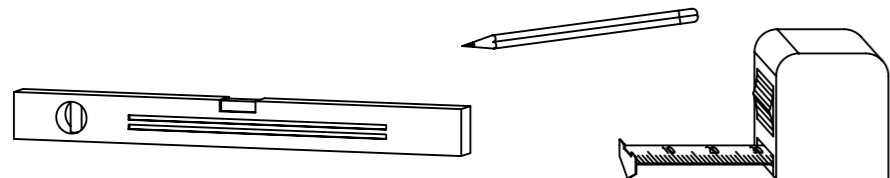
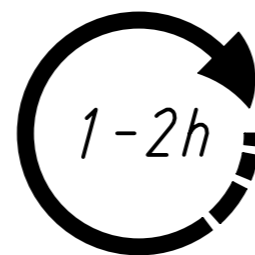
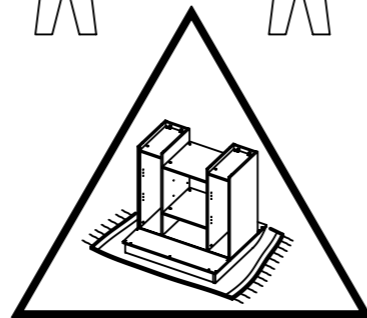
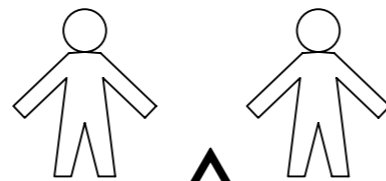
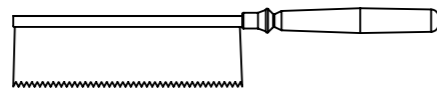
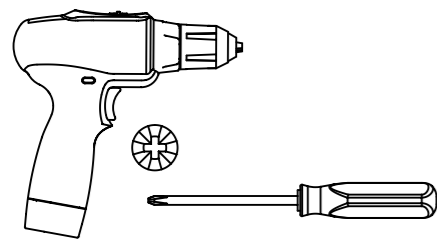


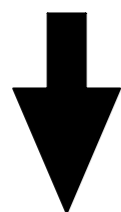
1.

M1 763_02

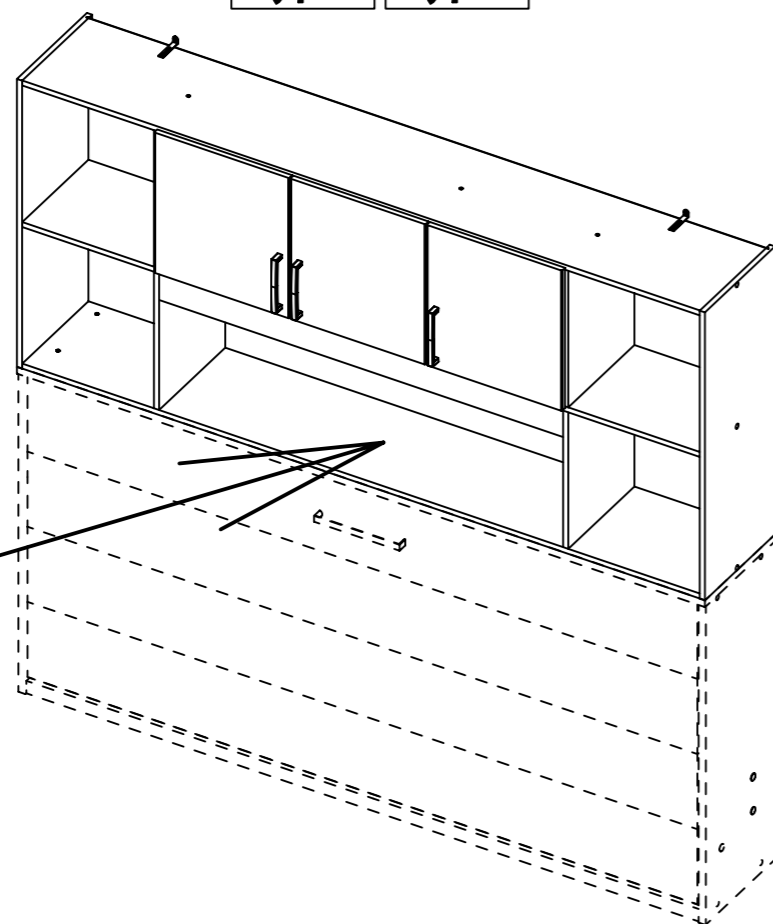
rauch



max
10 kg

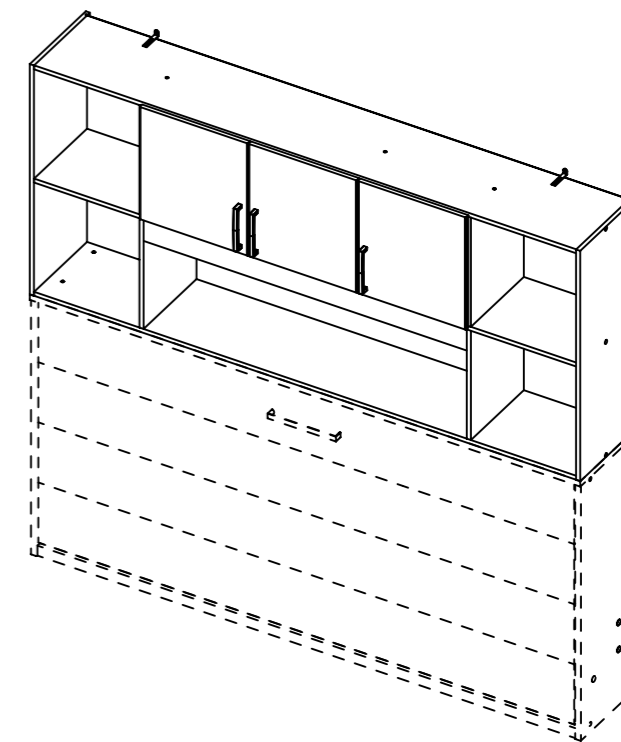
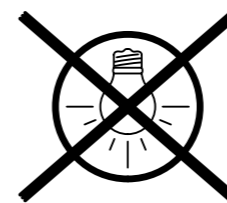


Typ I Typ II

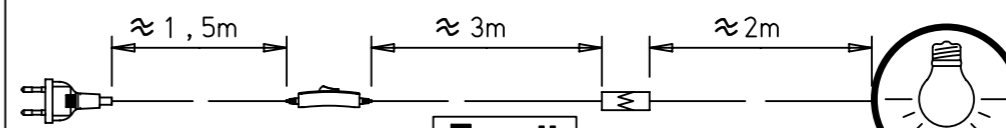
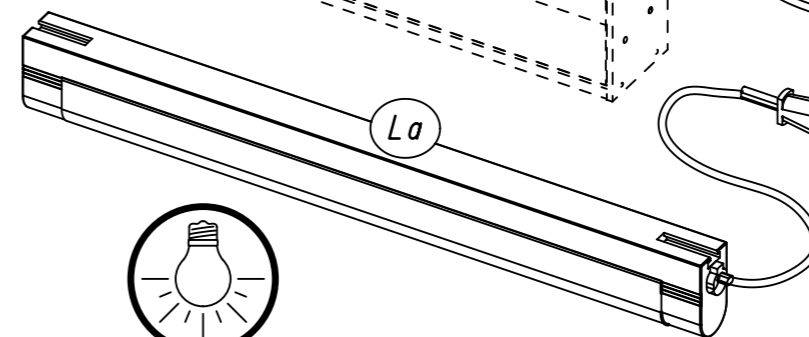
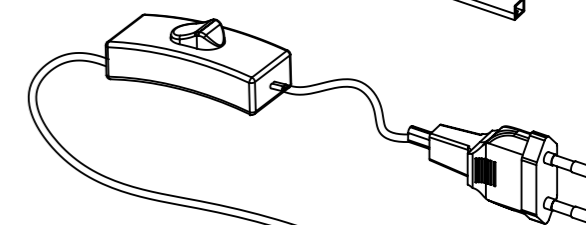
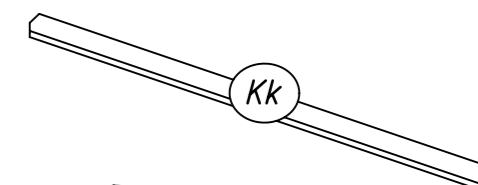
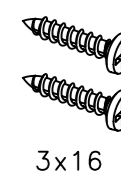
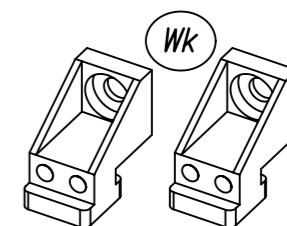


2.

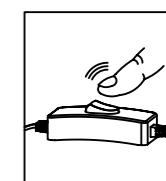
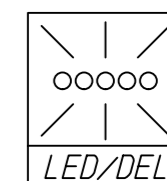
Typ I



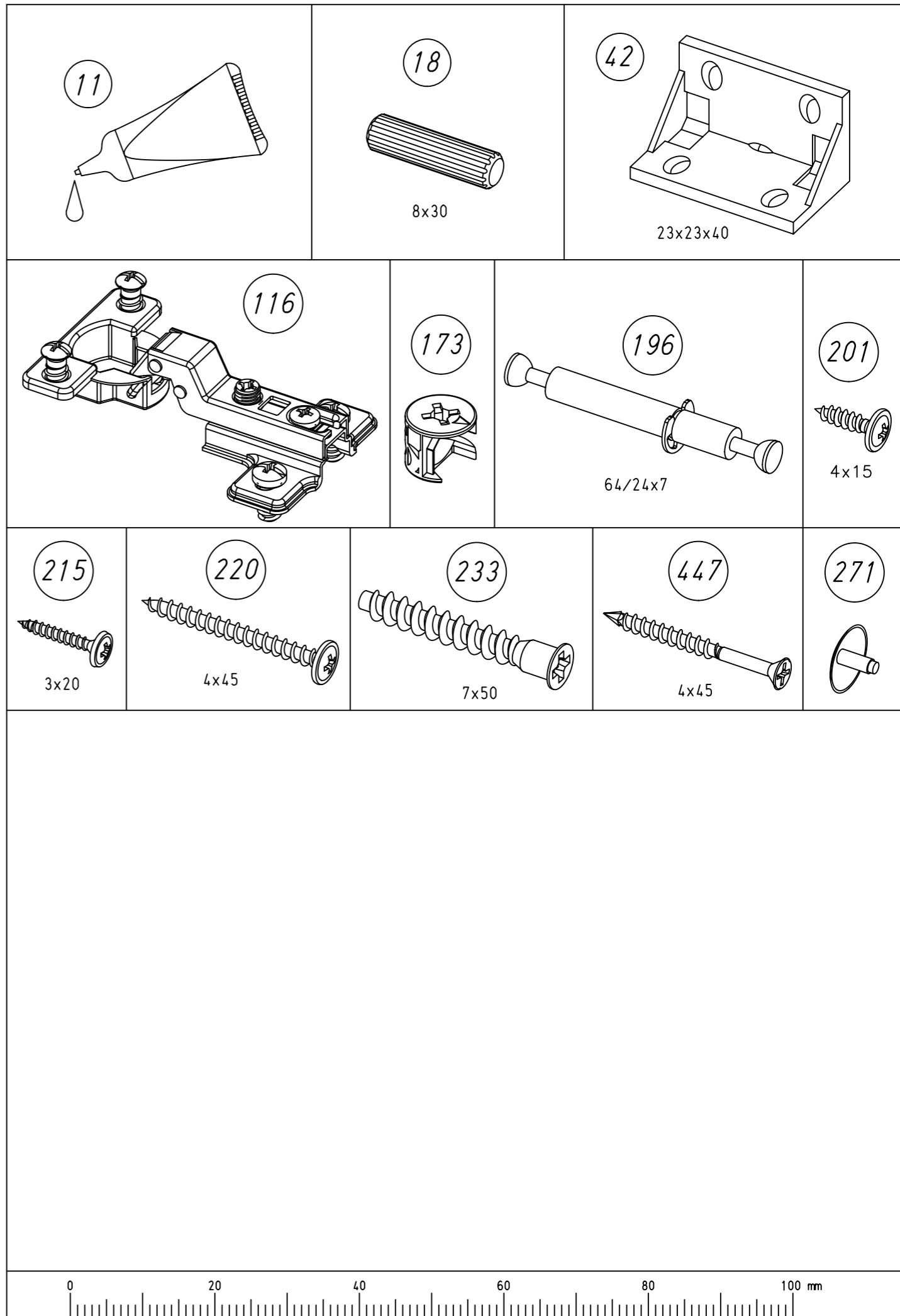
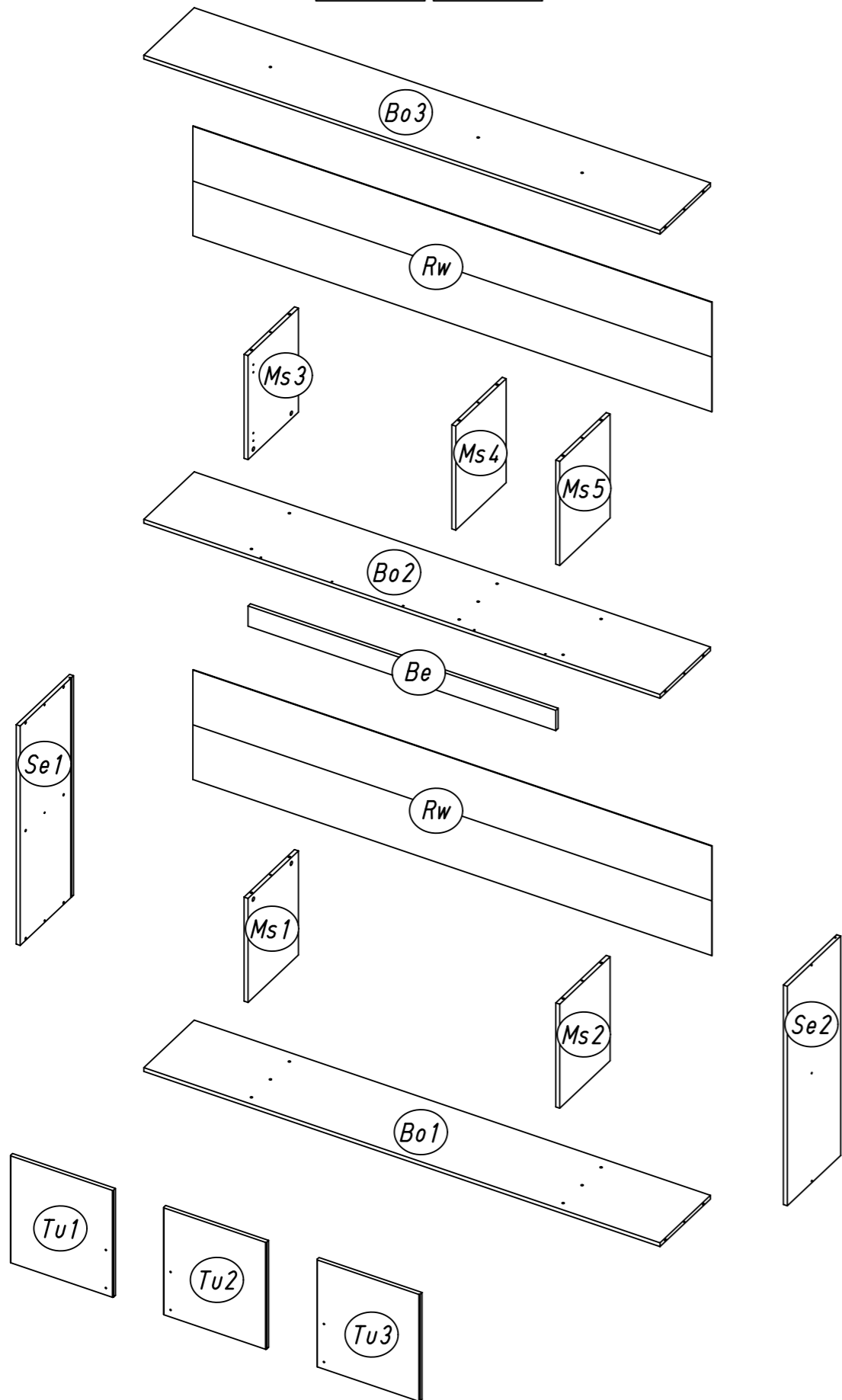
Typ II



Typ II

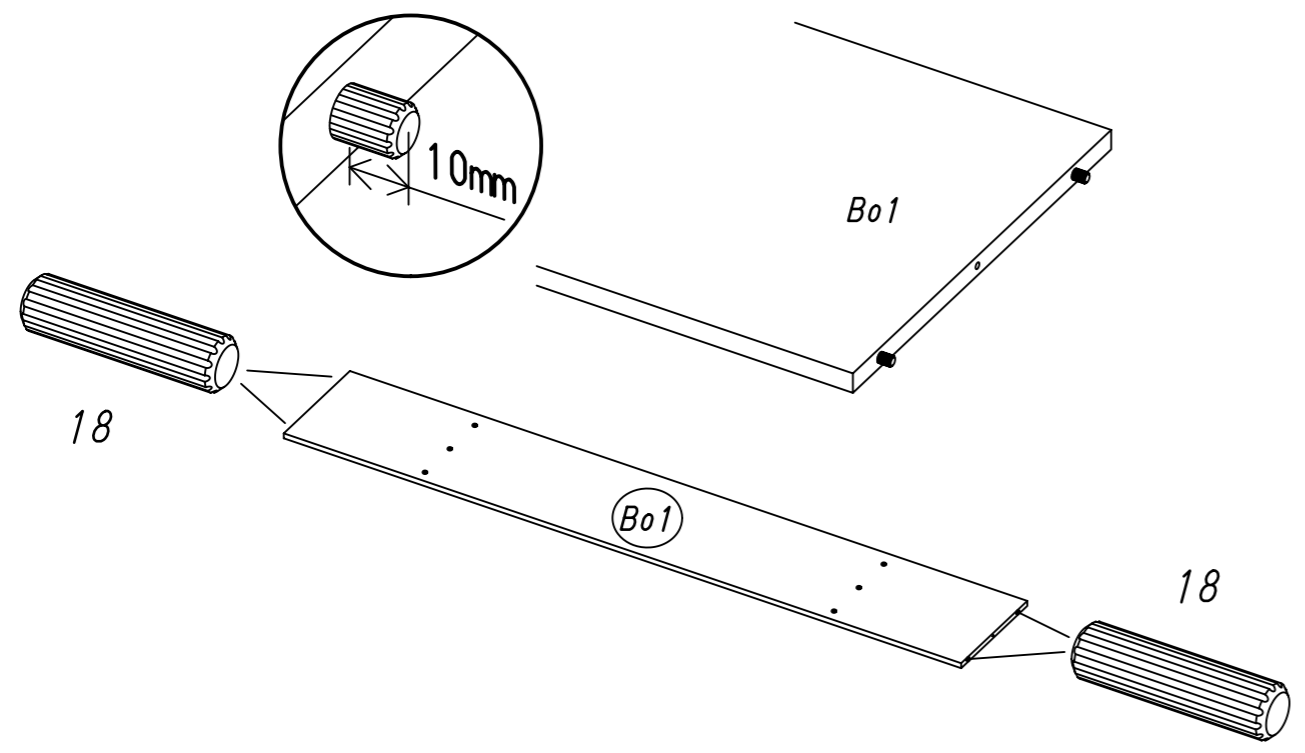


Typ I Typ II



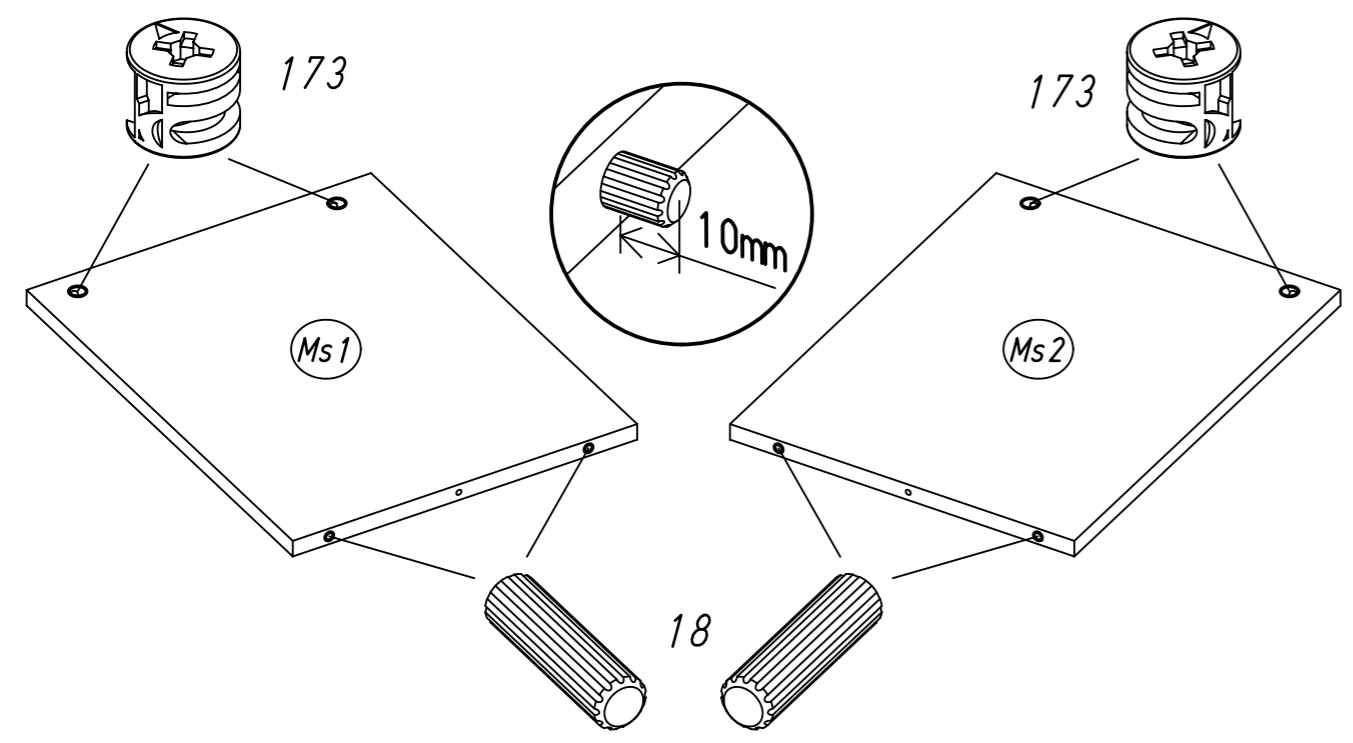
5.

1 18



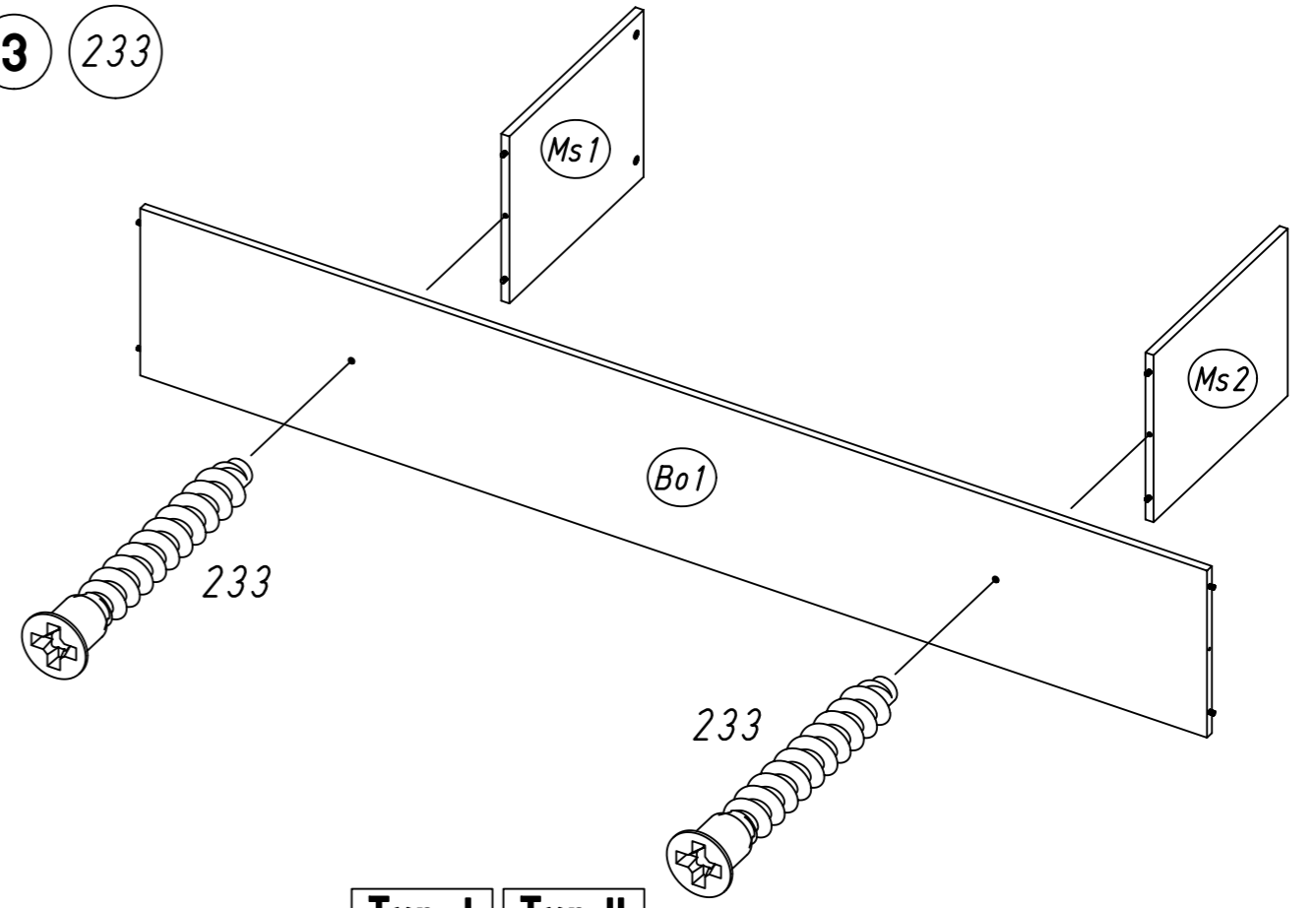
Typ I Typ II

2 18 173



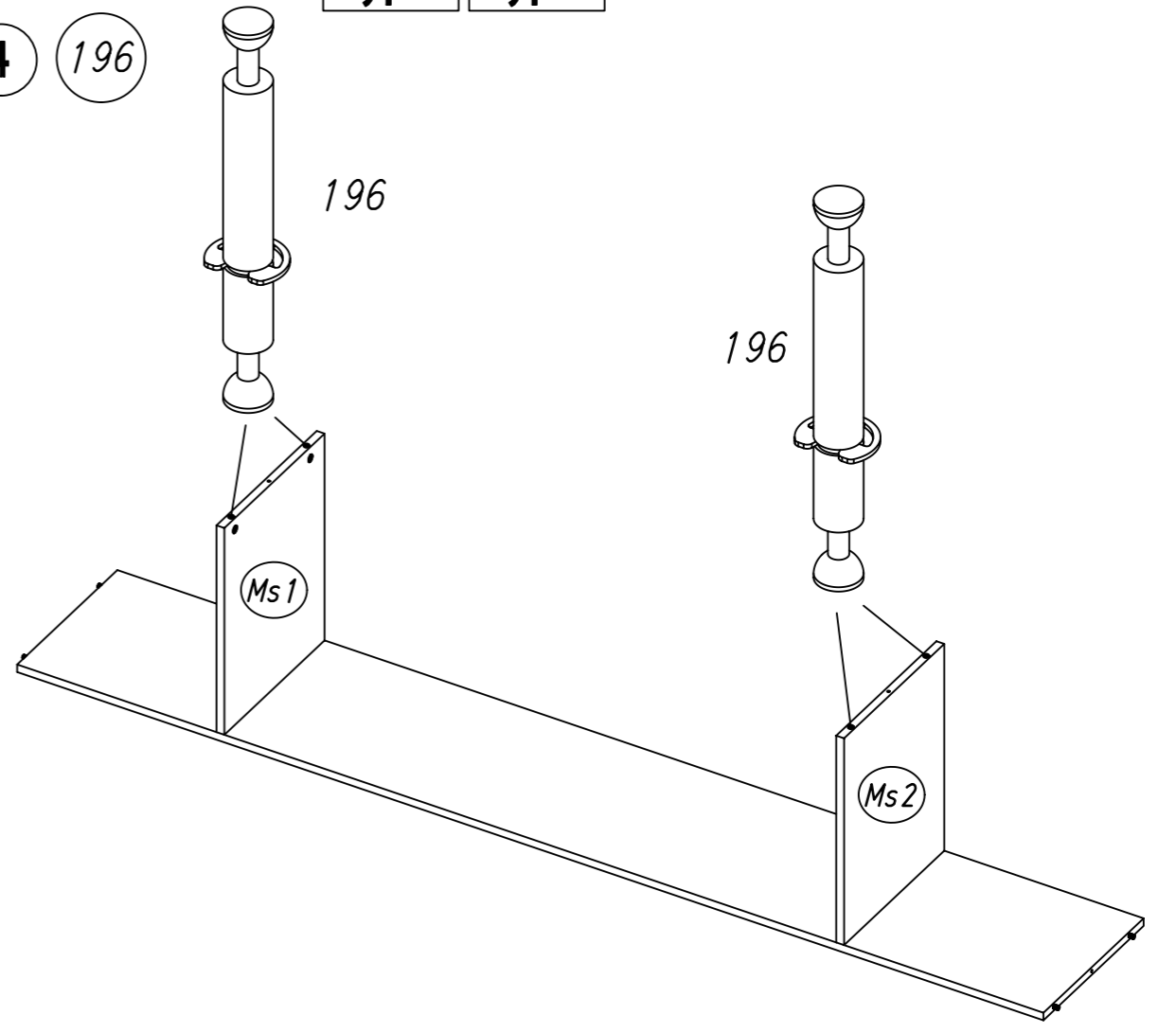
6.

3 233

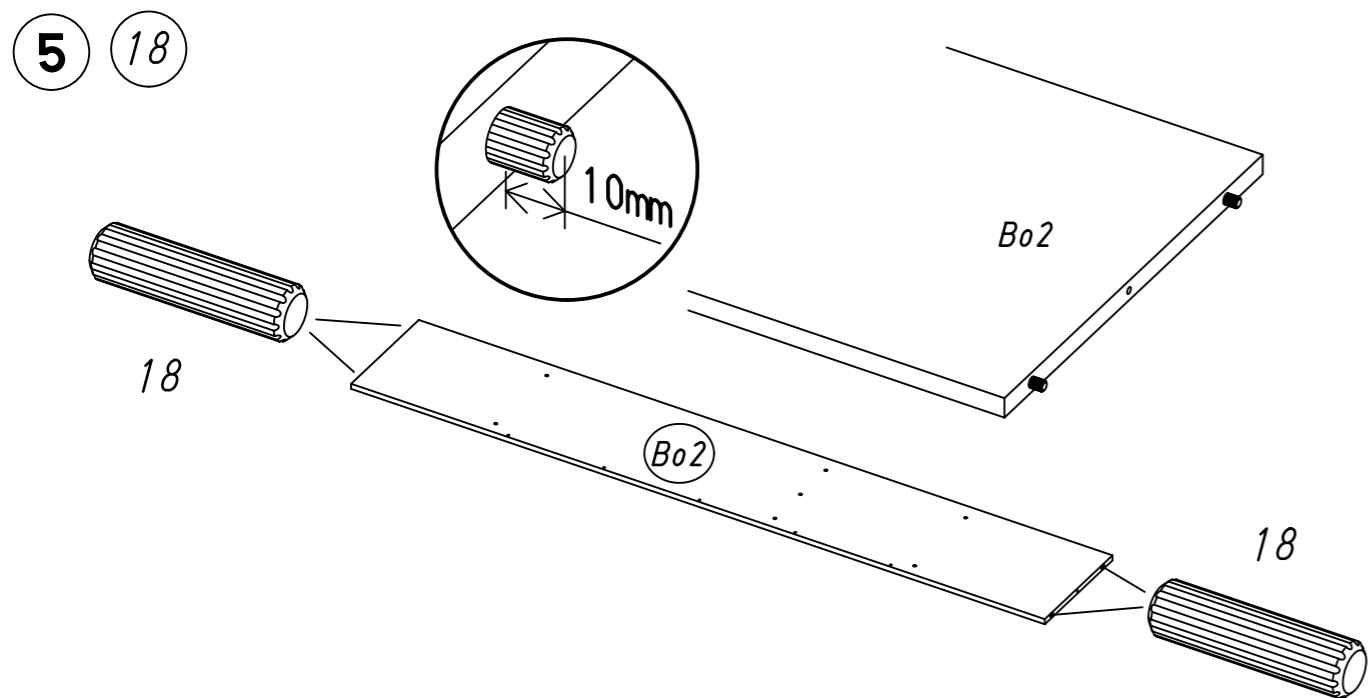


Typ I Typ II

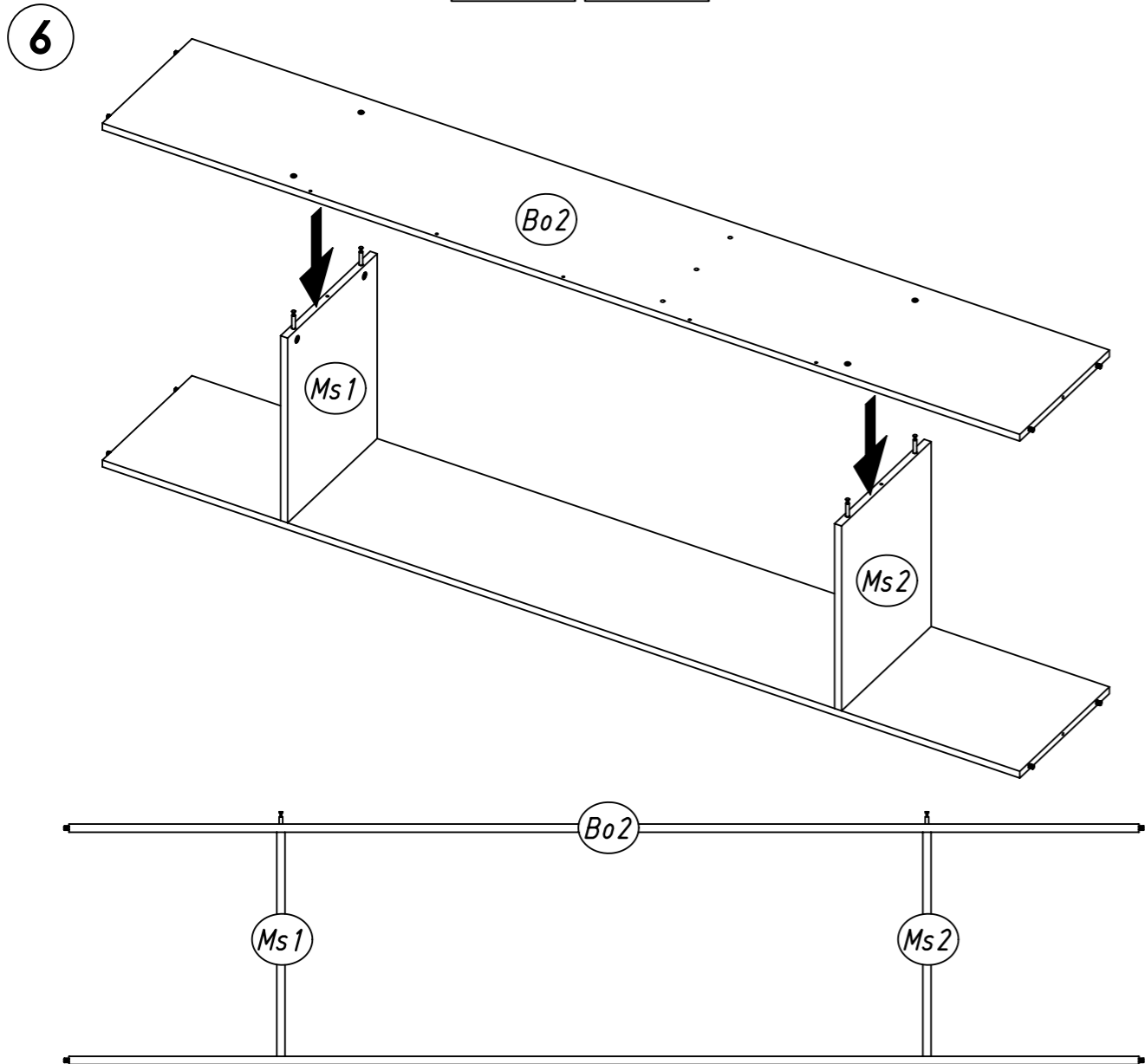
4 196



7.

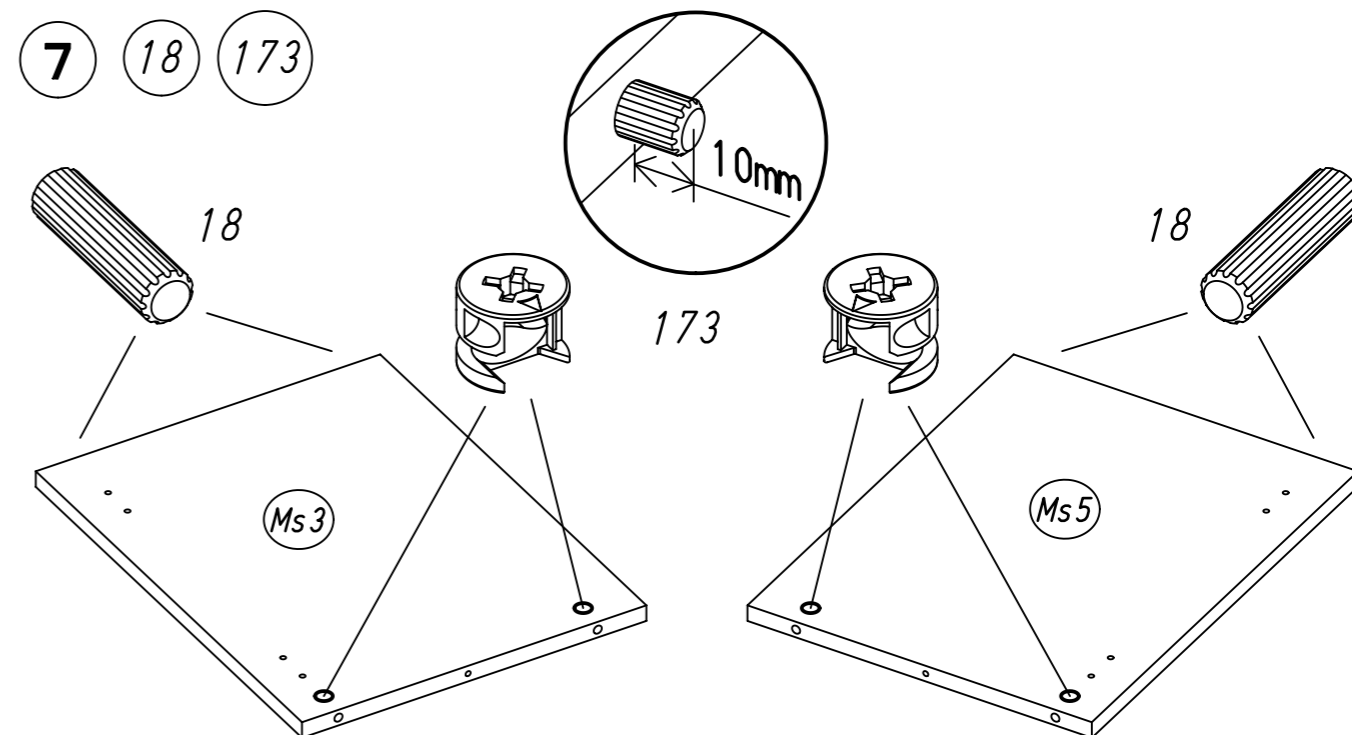


Typ I Typ II

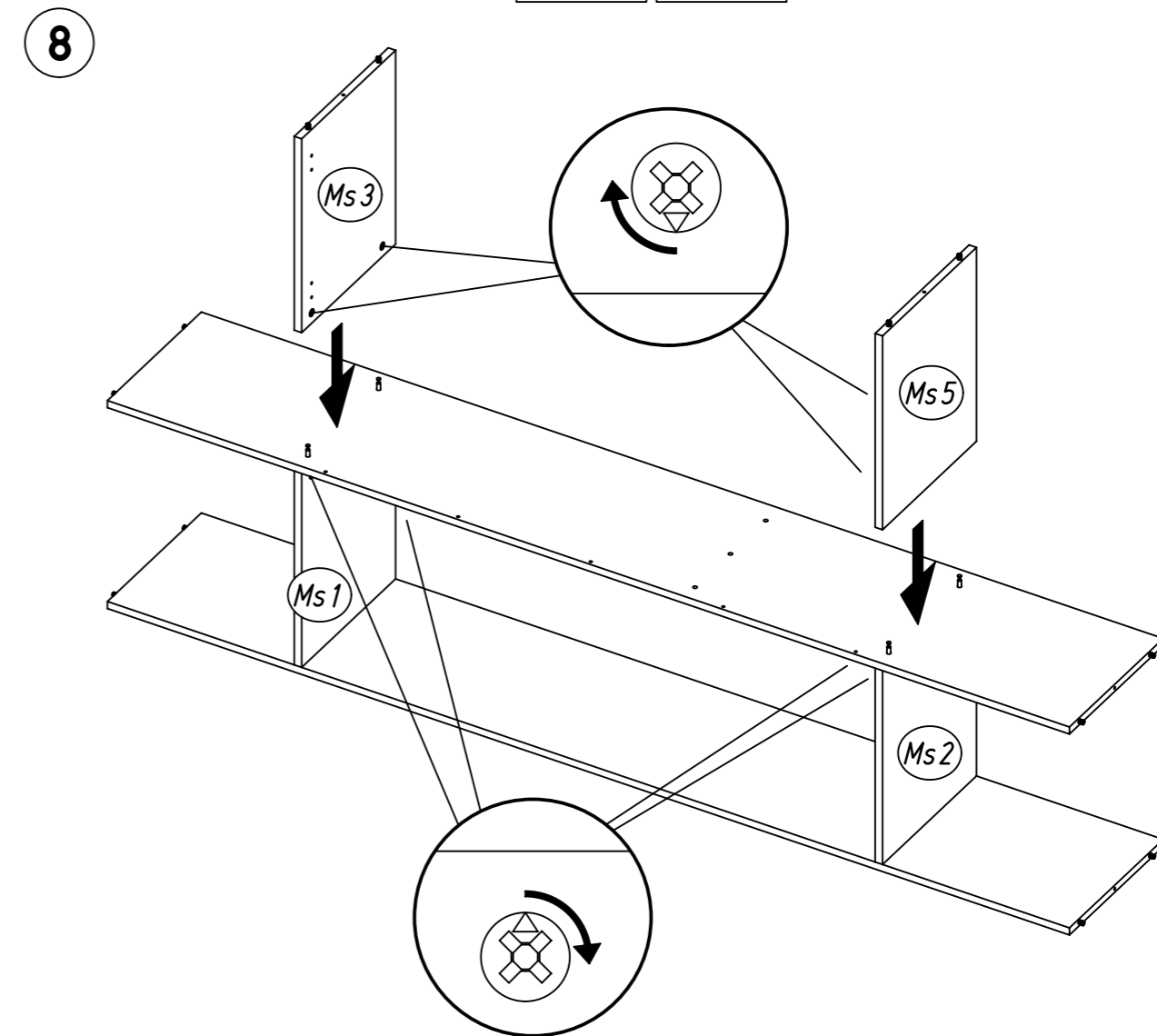


M1763

8.



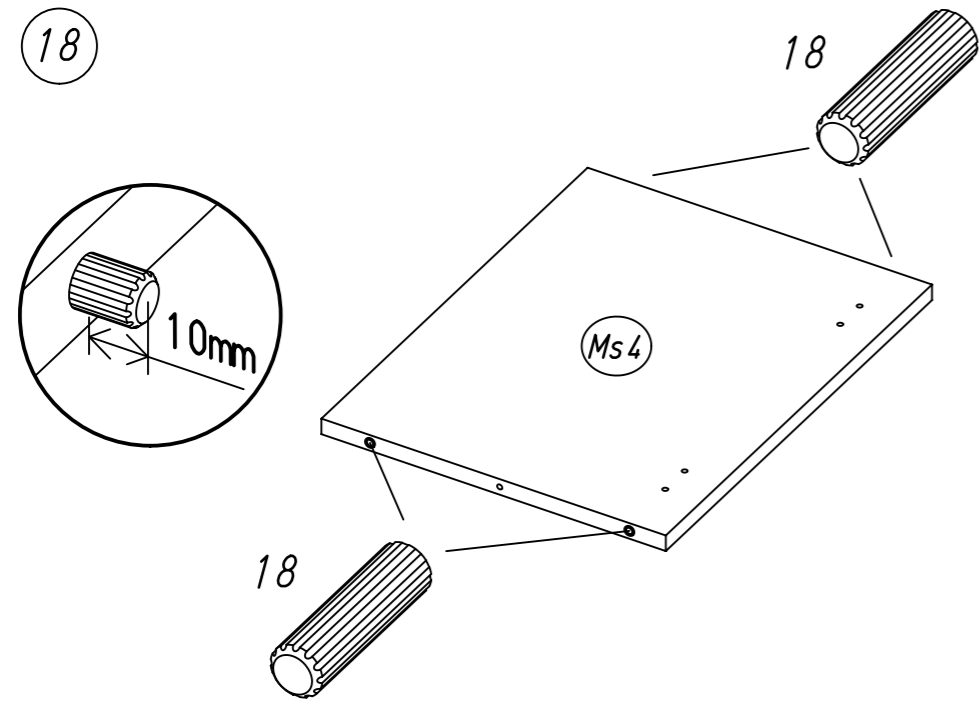
Typ I Typ II



M1763

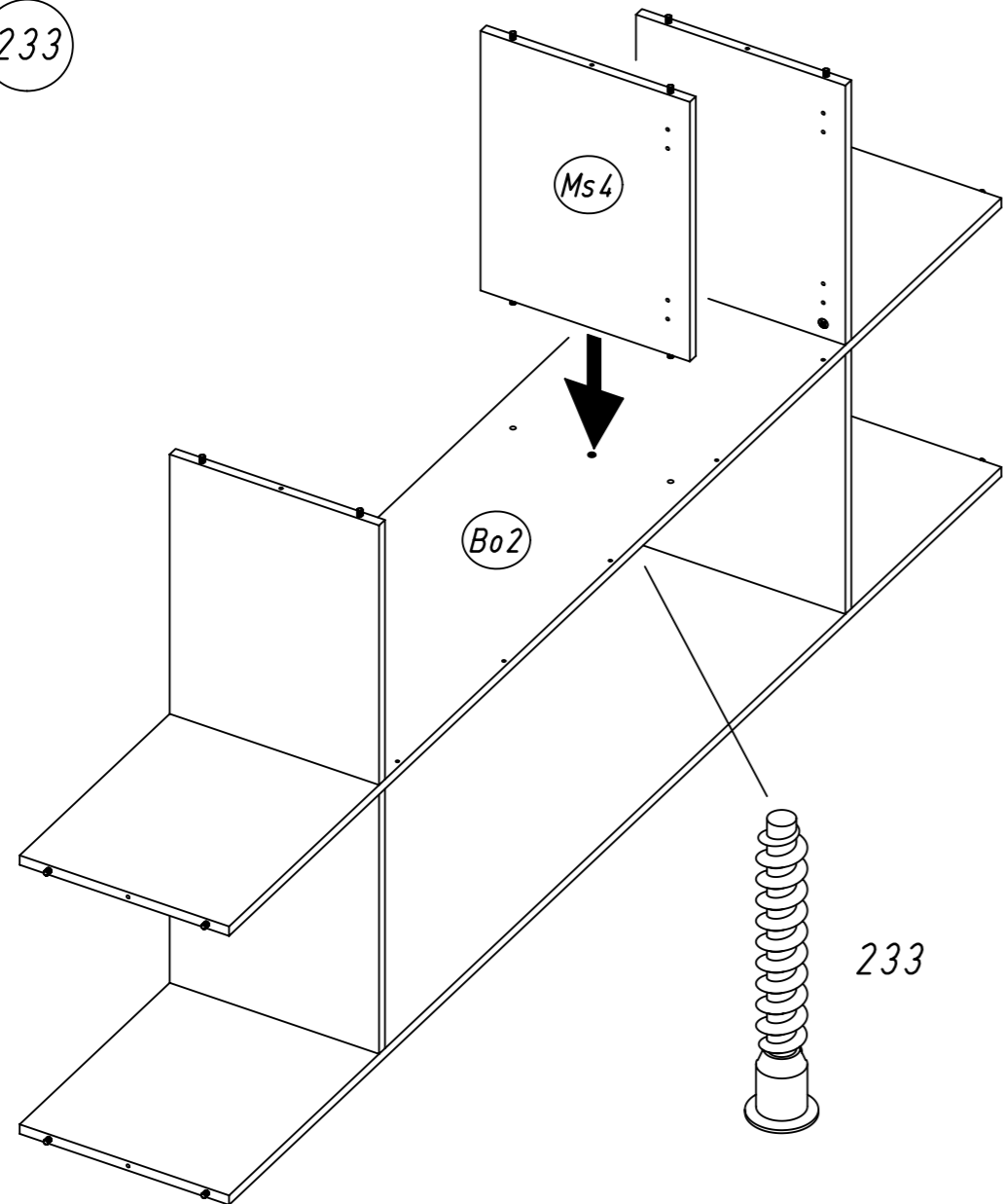
9.

9 18



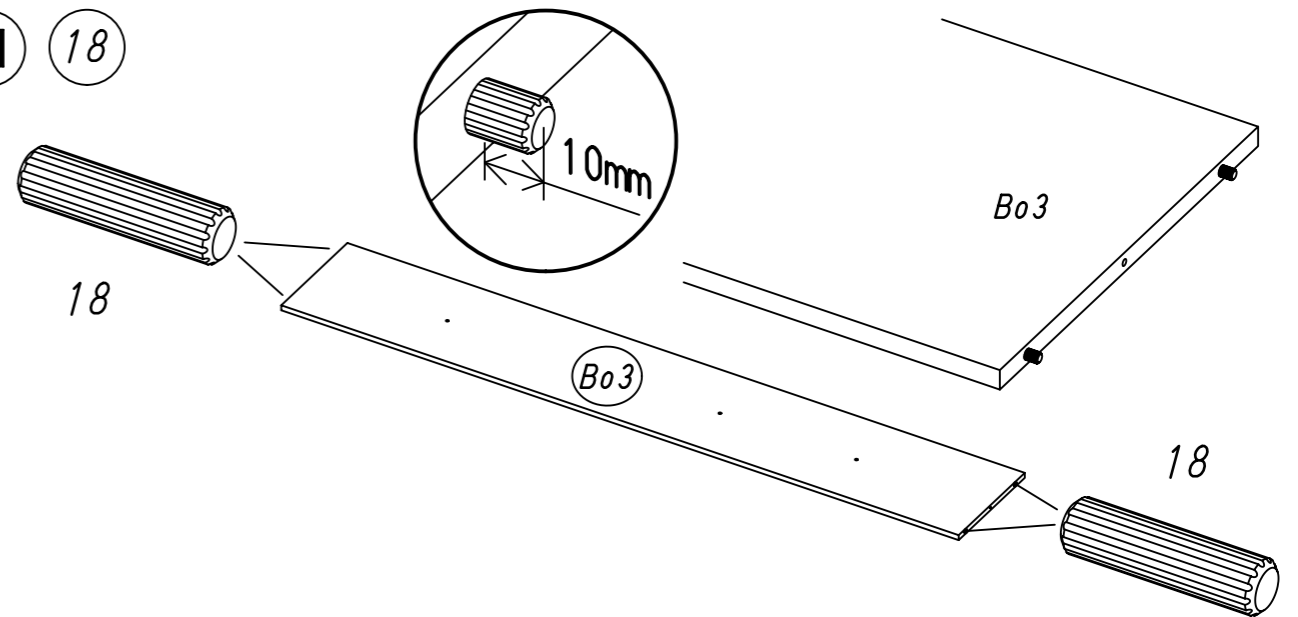
Typ I Typ II

10 233



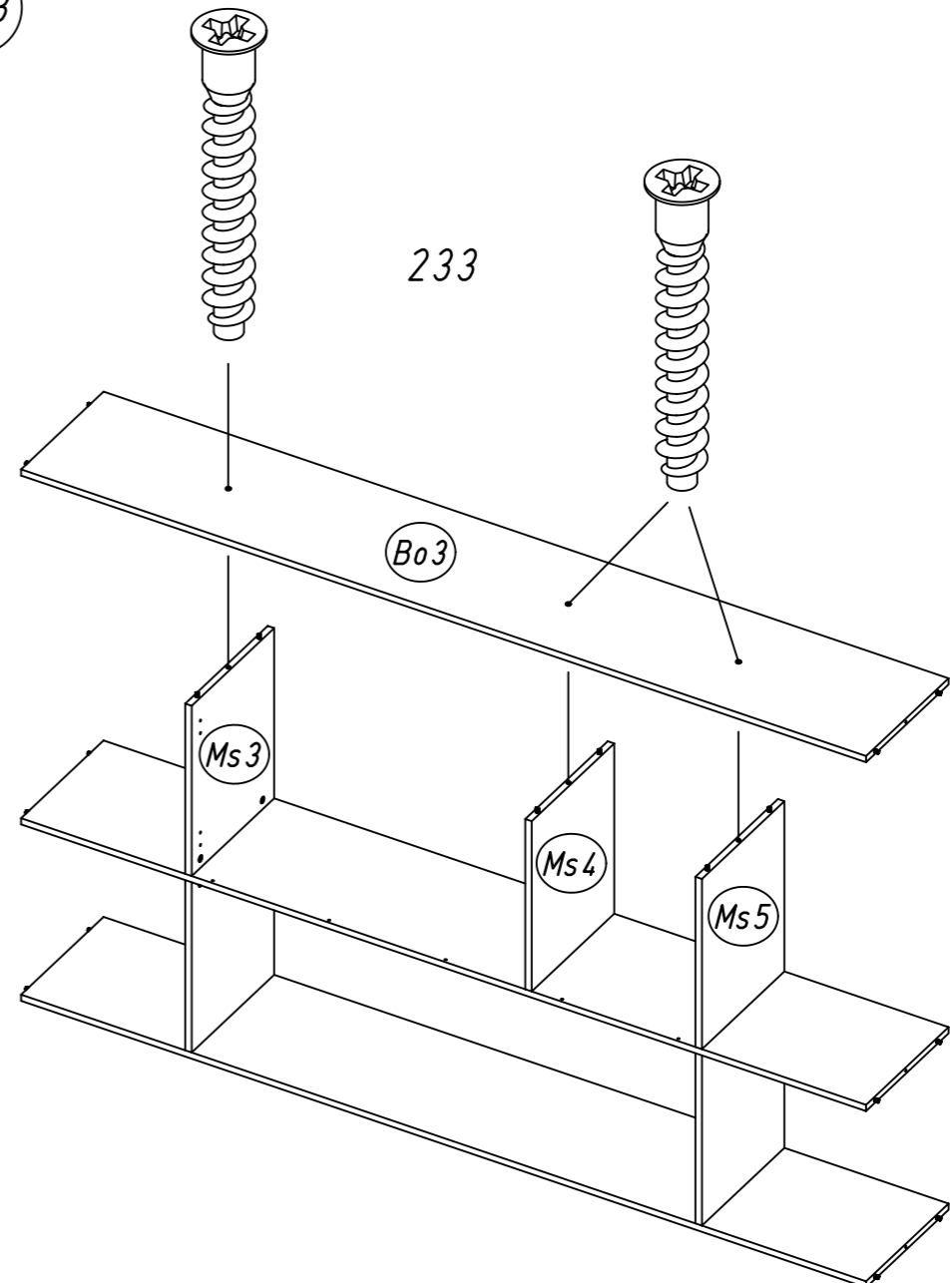
10.

11 18

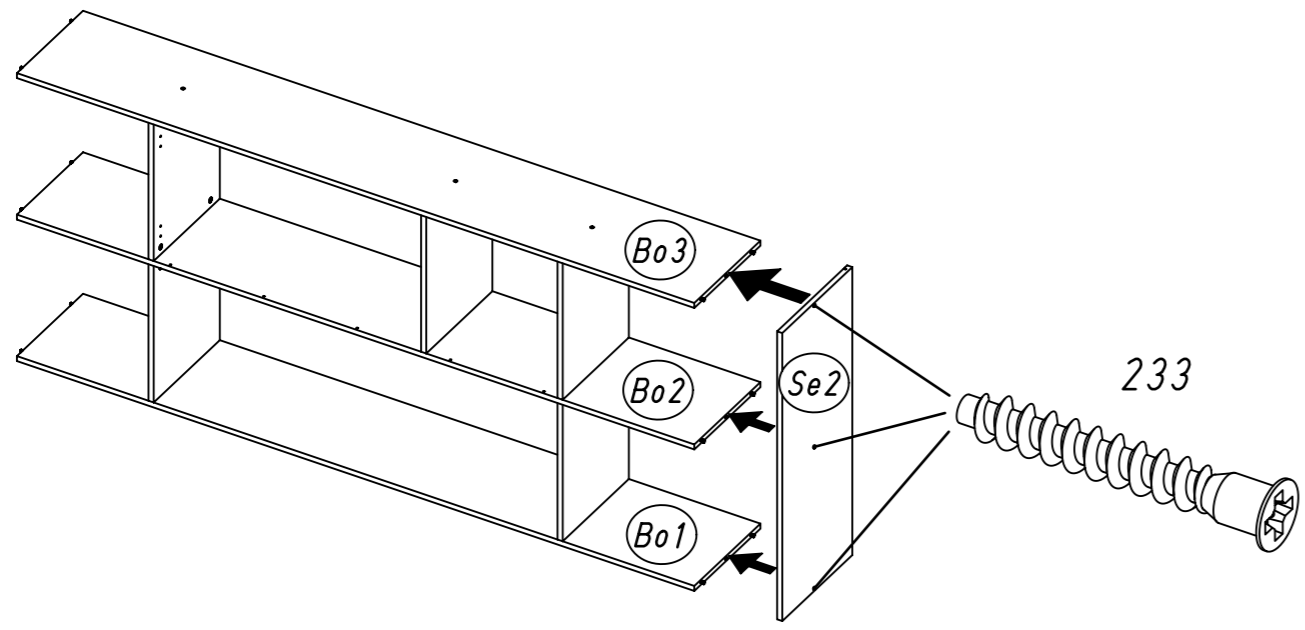


Typ I Typ II

12 233

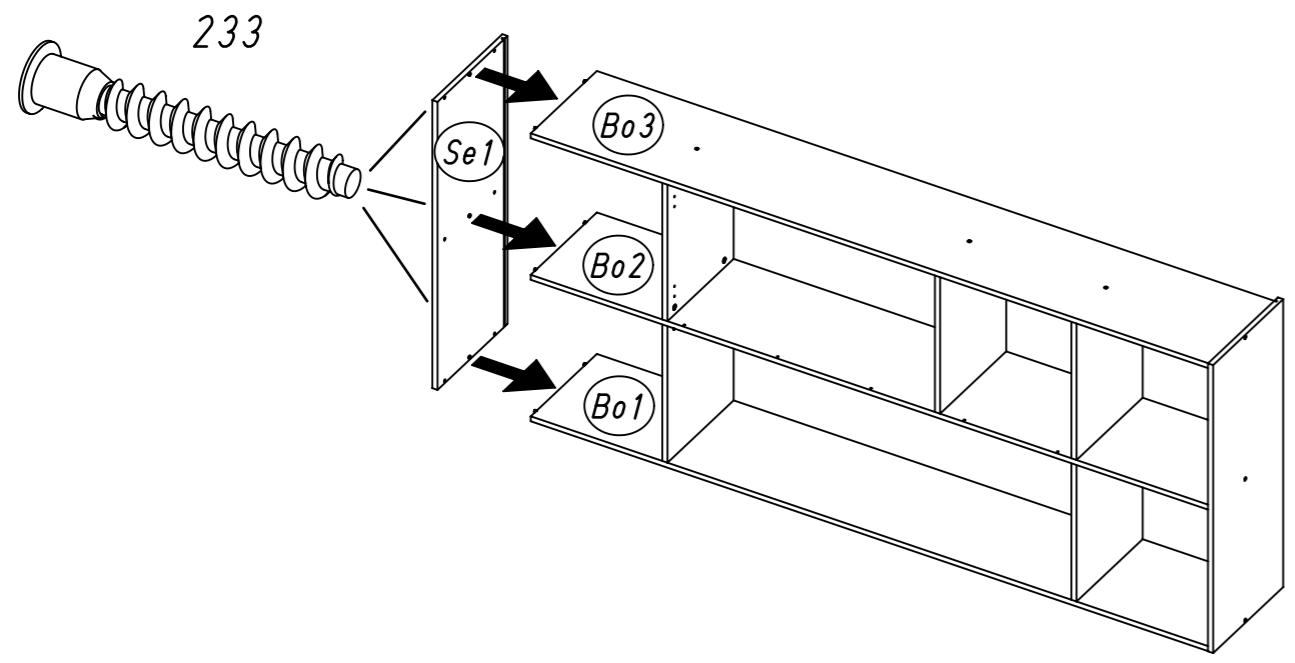


13 233

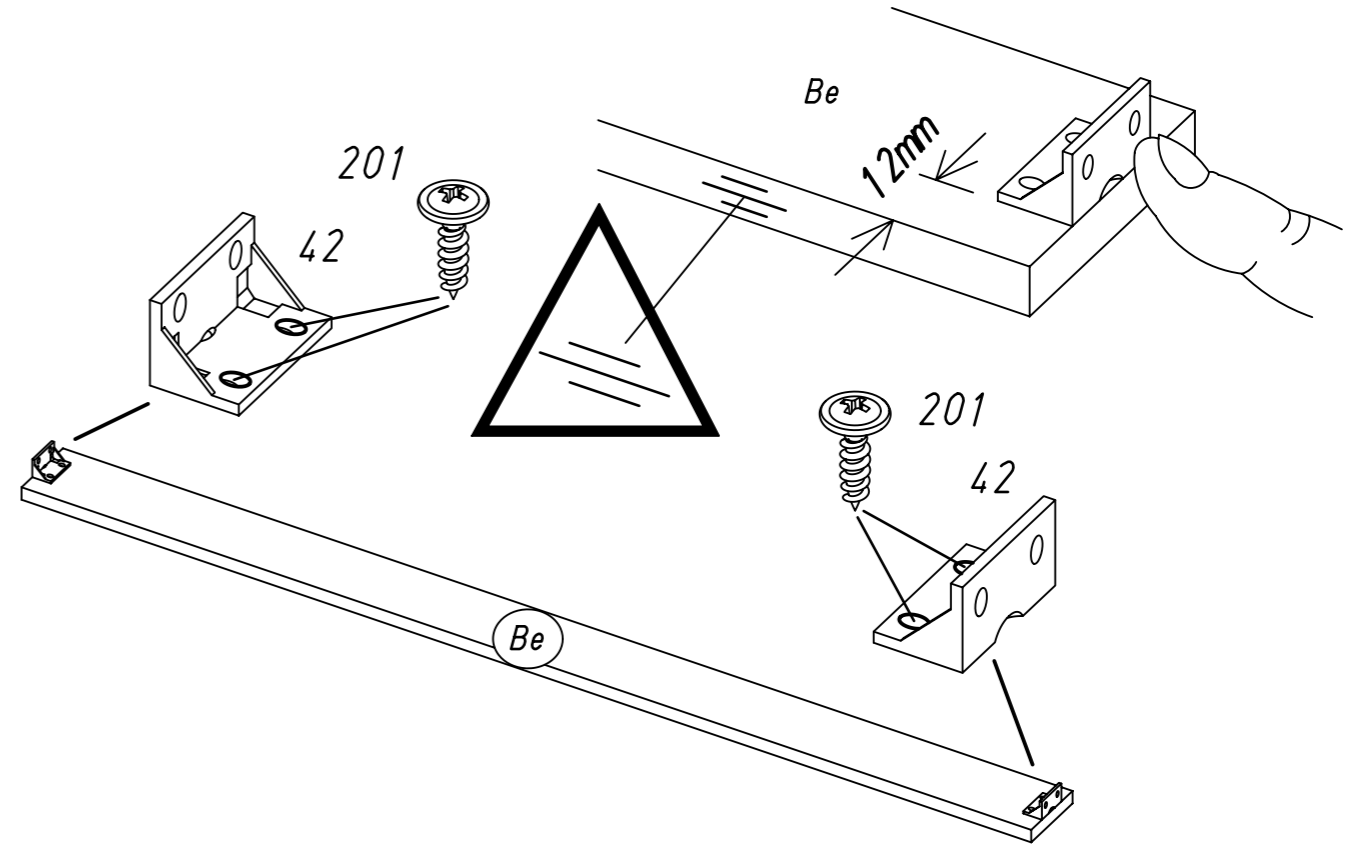


Typ I Typ II

14 233

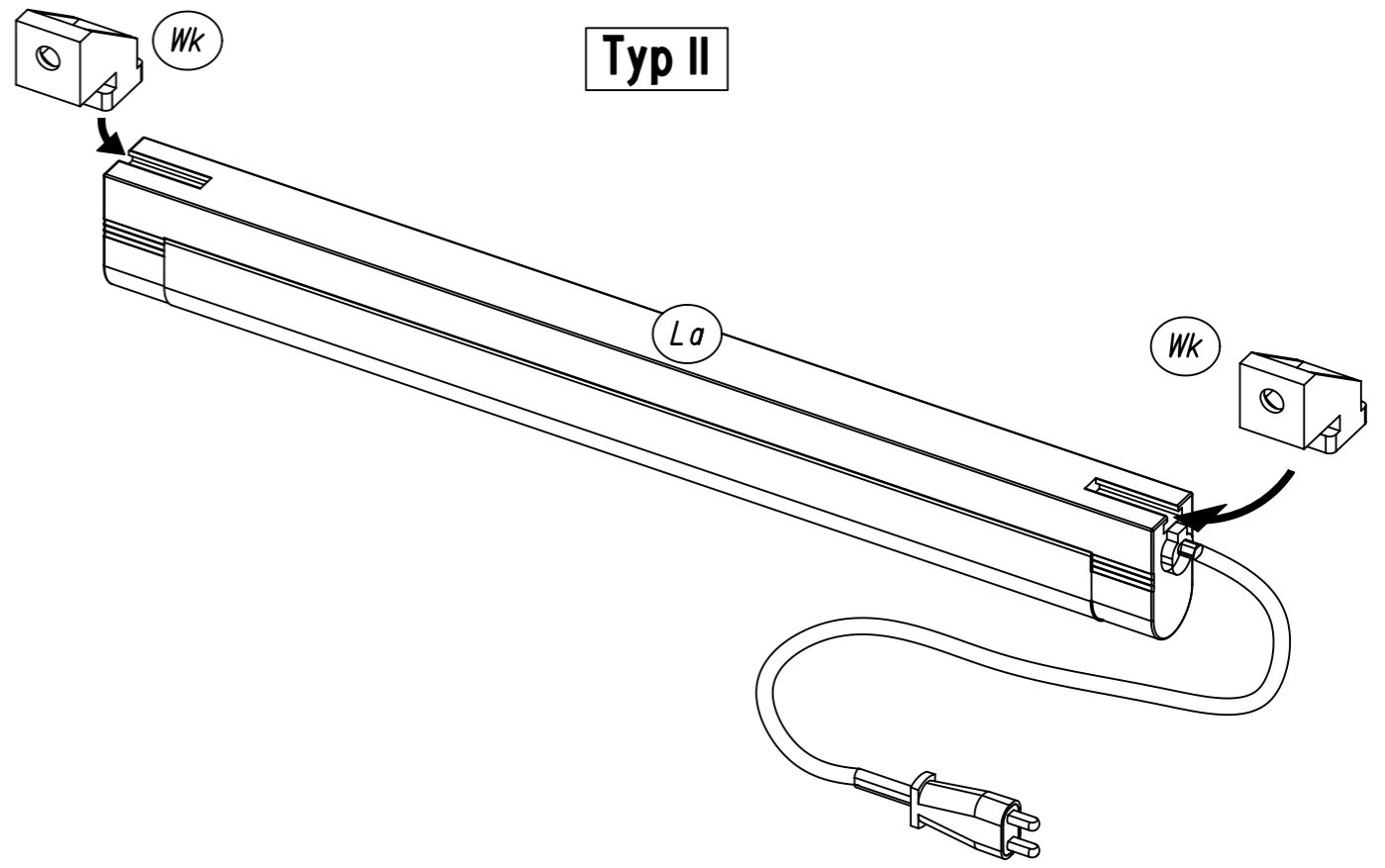


15 42 201 Typ I Typ II



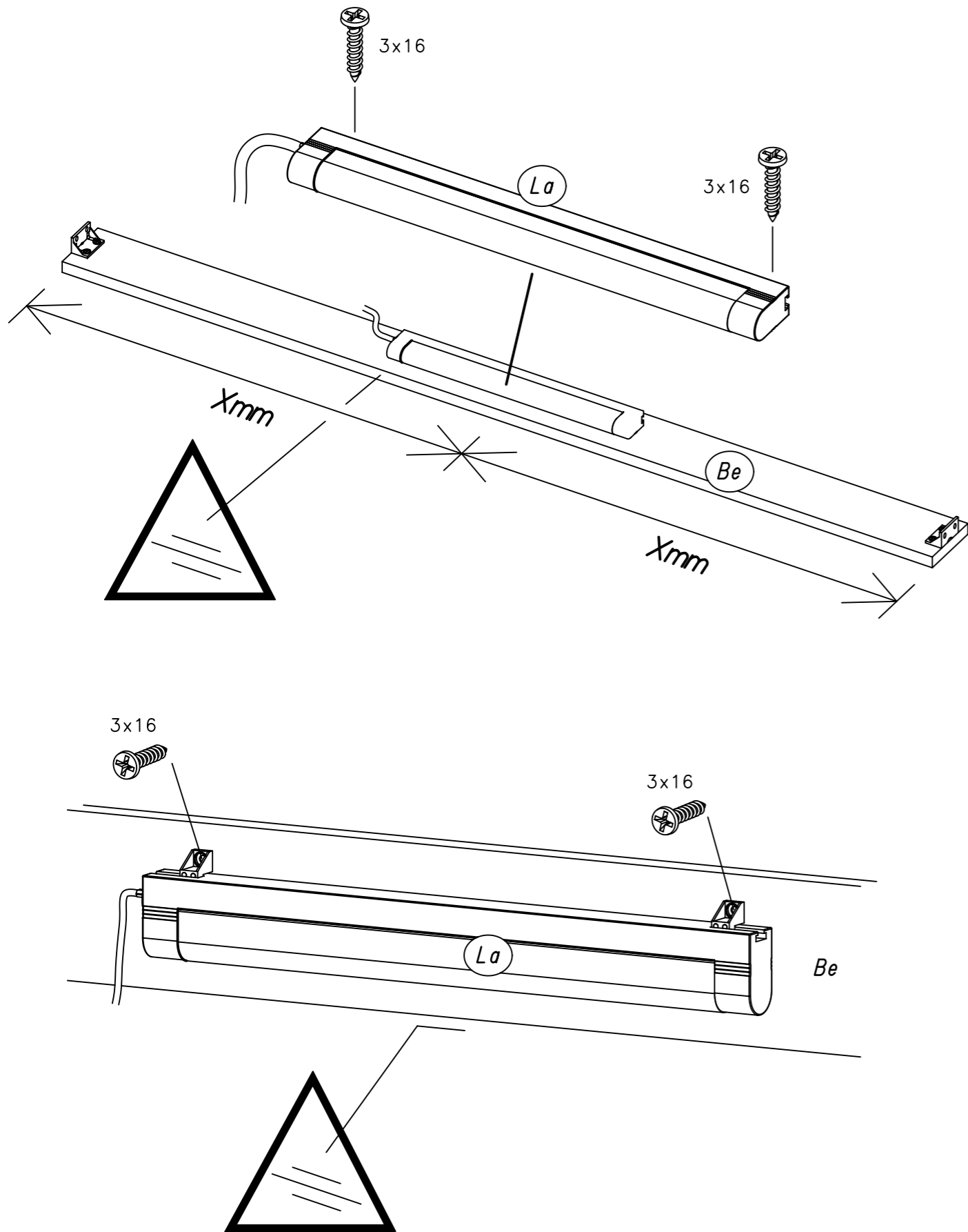
16

Typ II



17

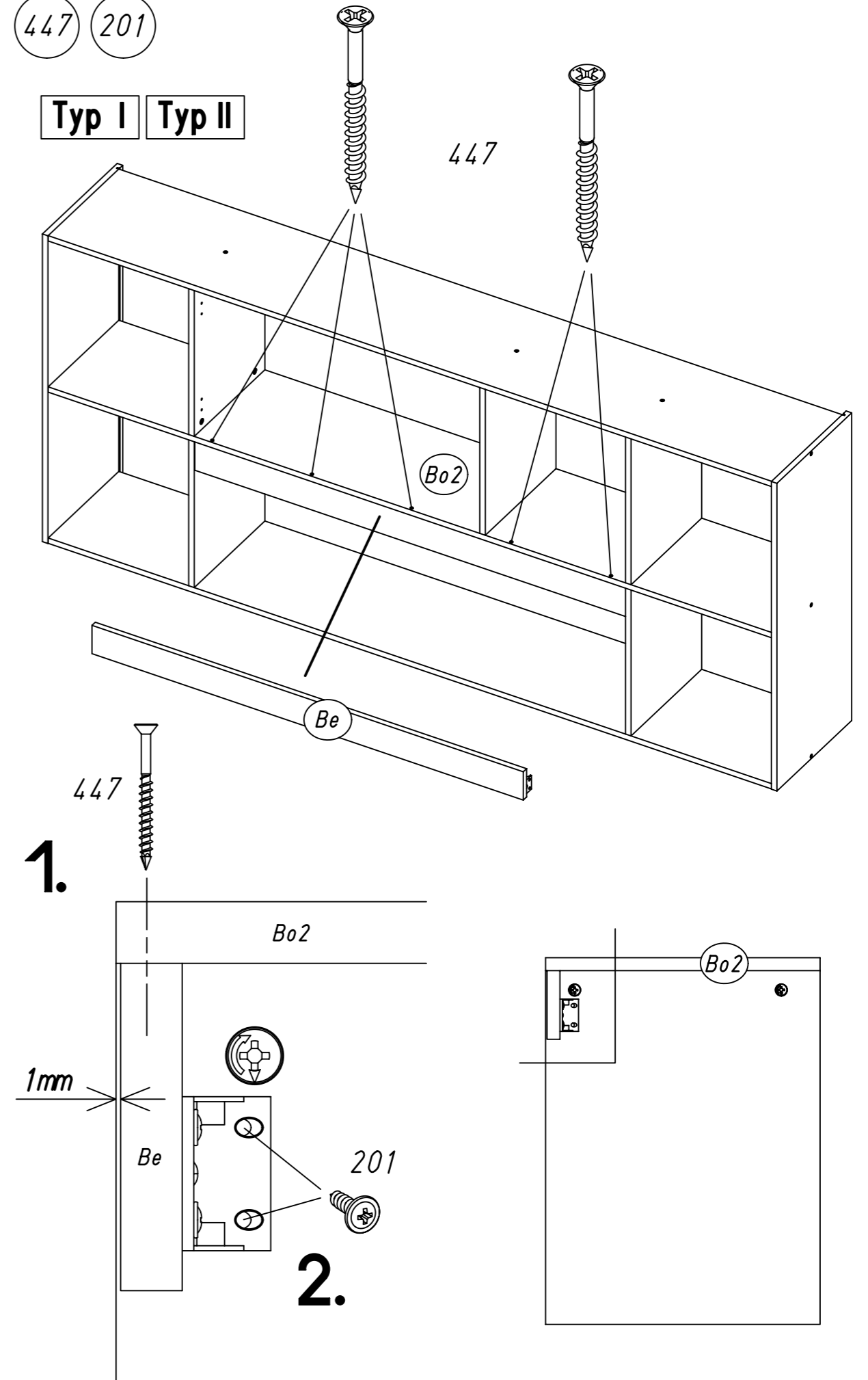
Typ II



18

447 201

Typ I Typ II

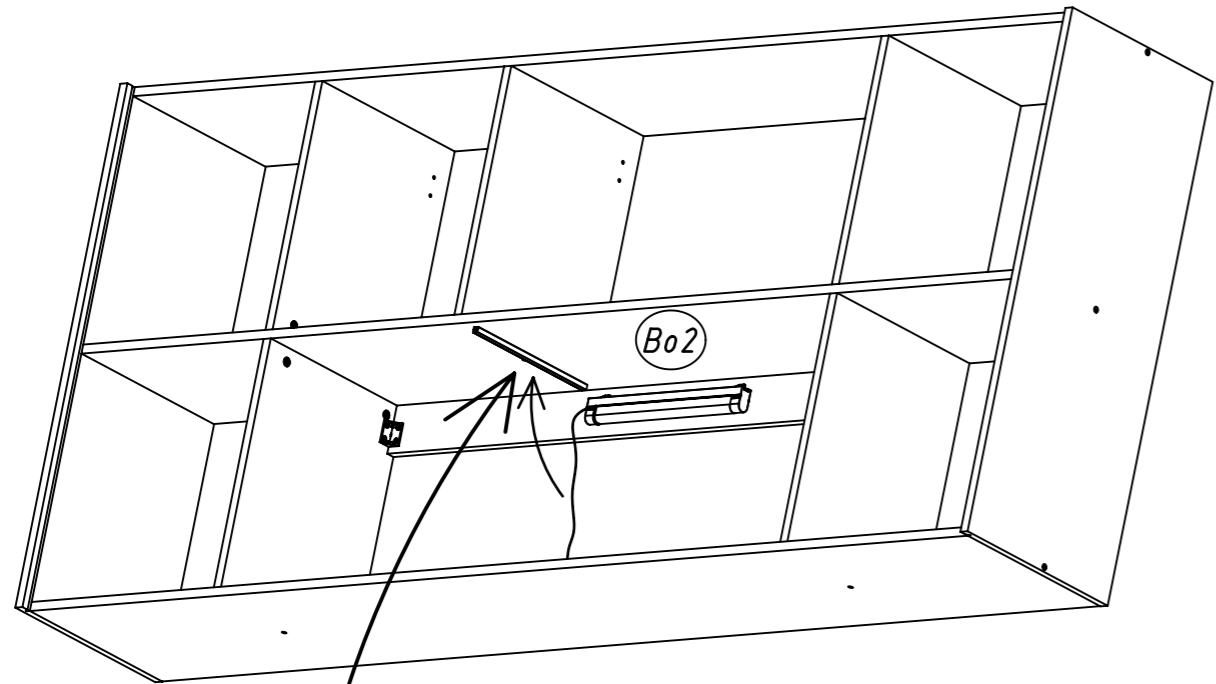
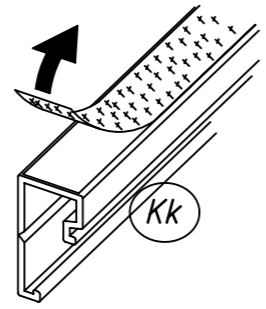
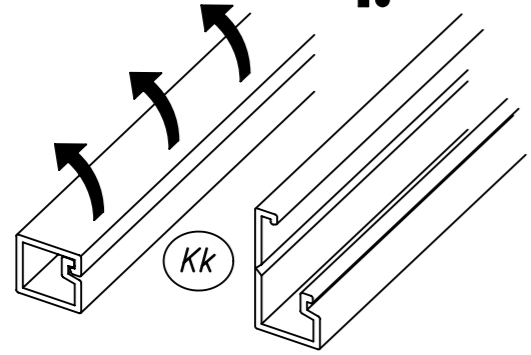


19

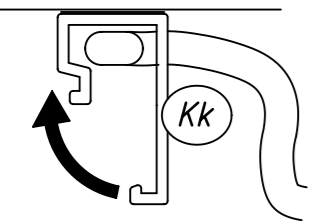
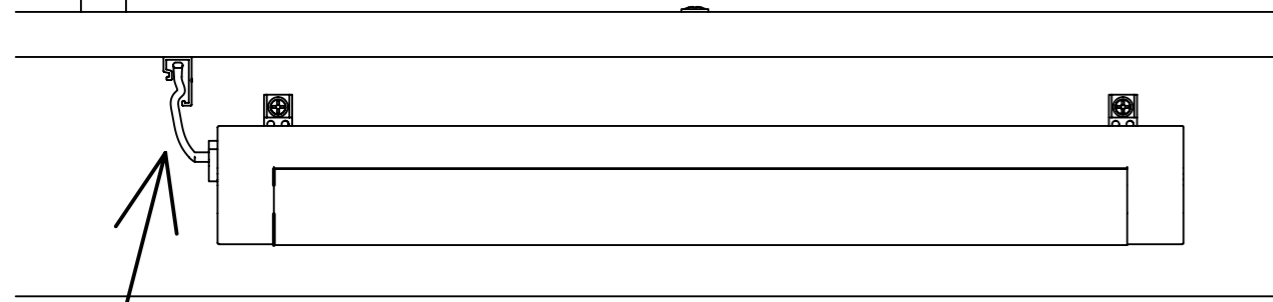
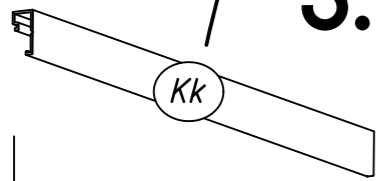
Typ II

1.

2.

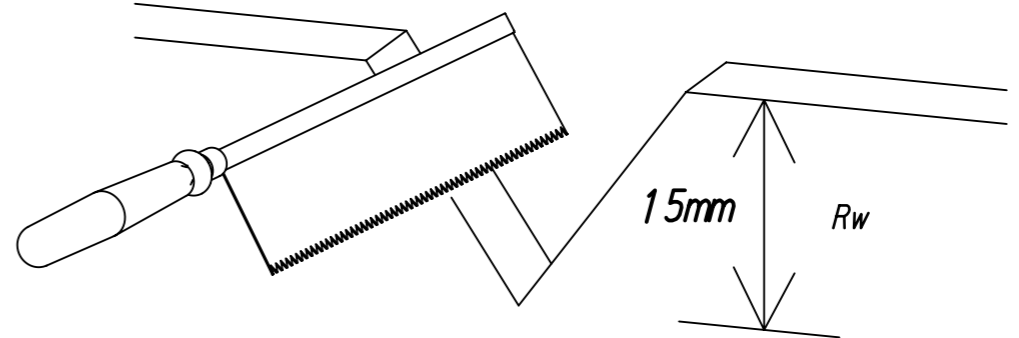
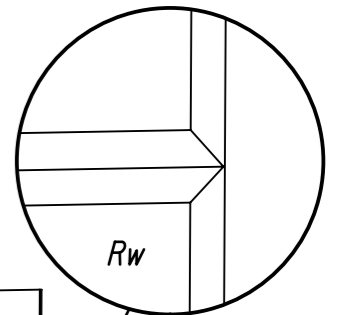
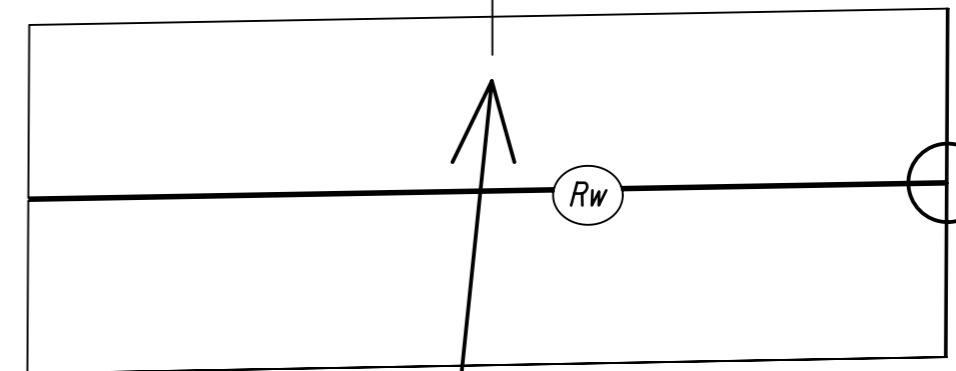
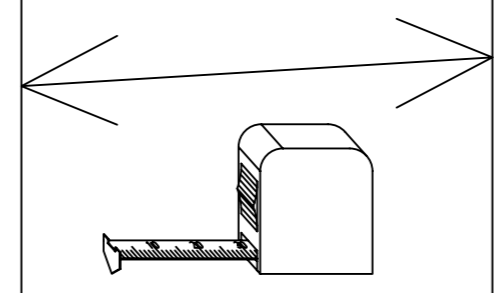
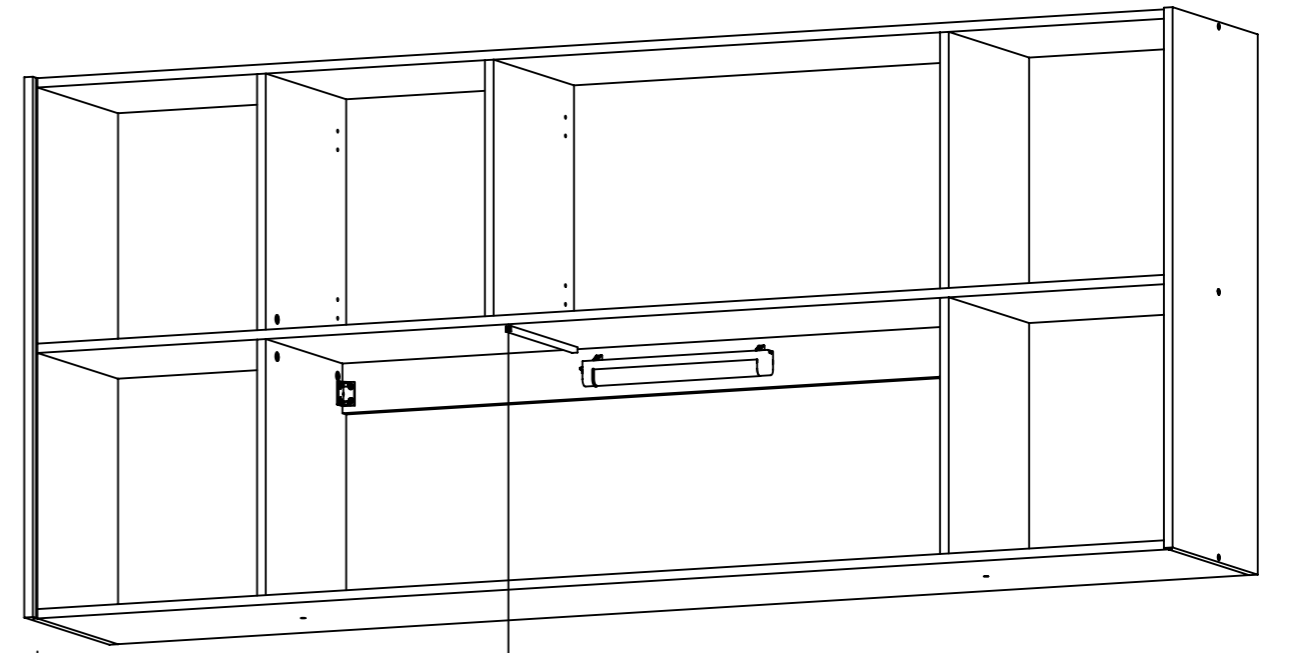


3.

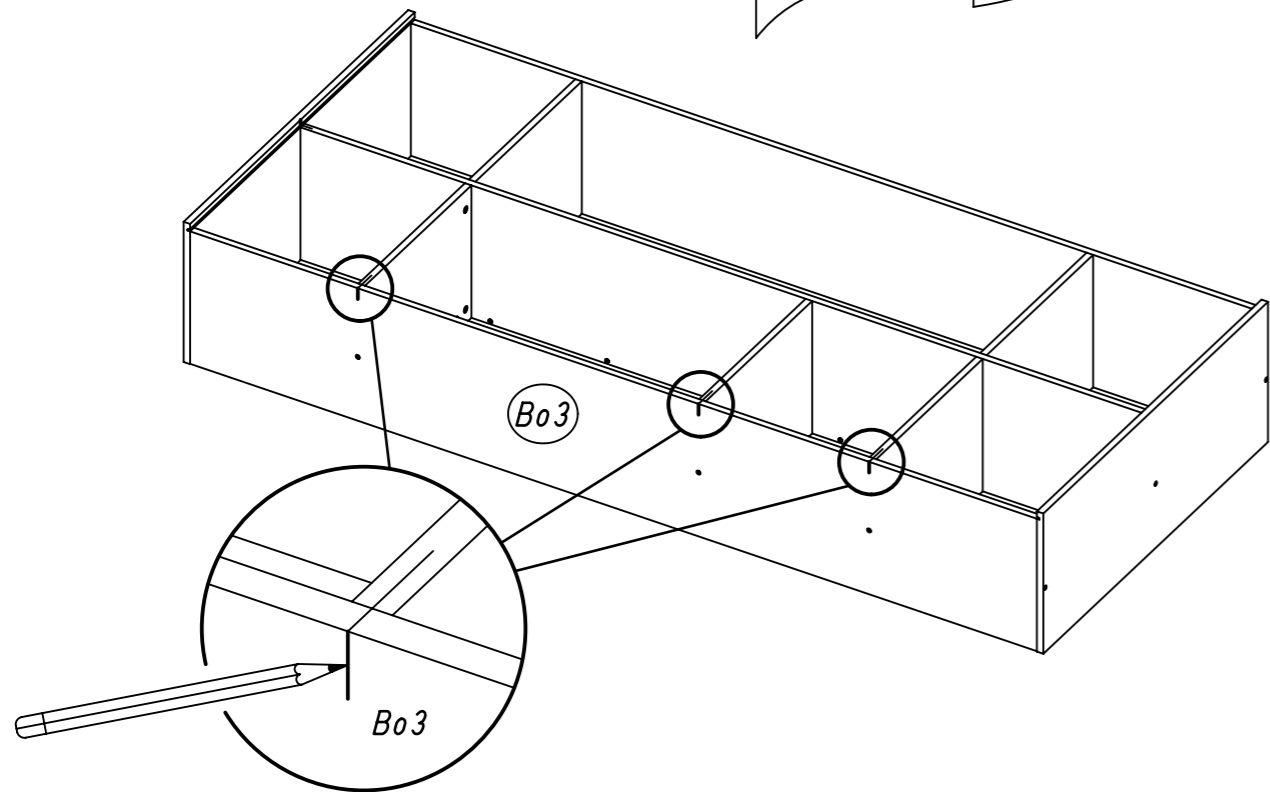
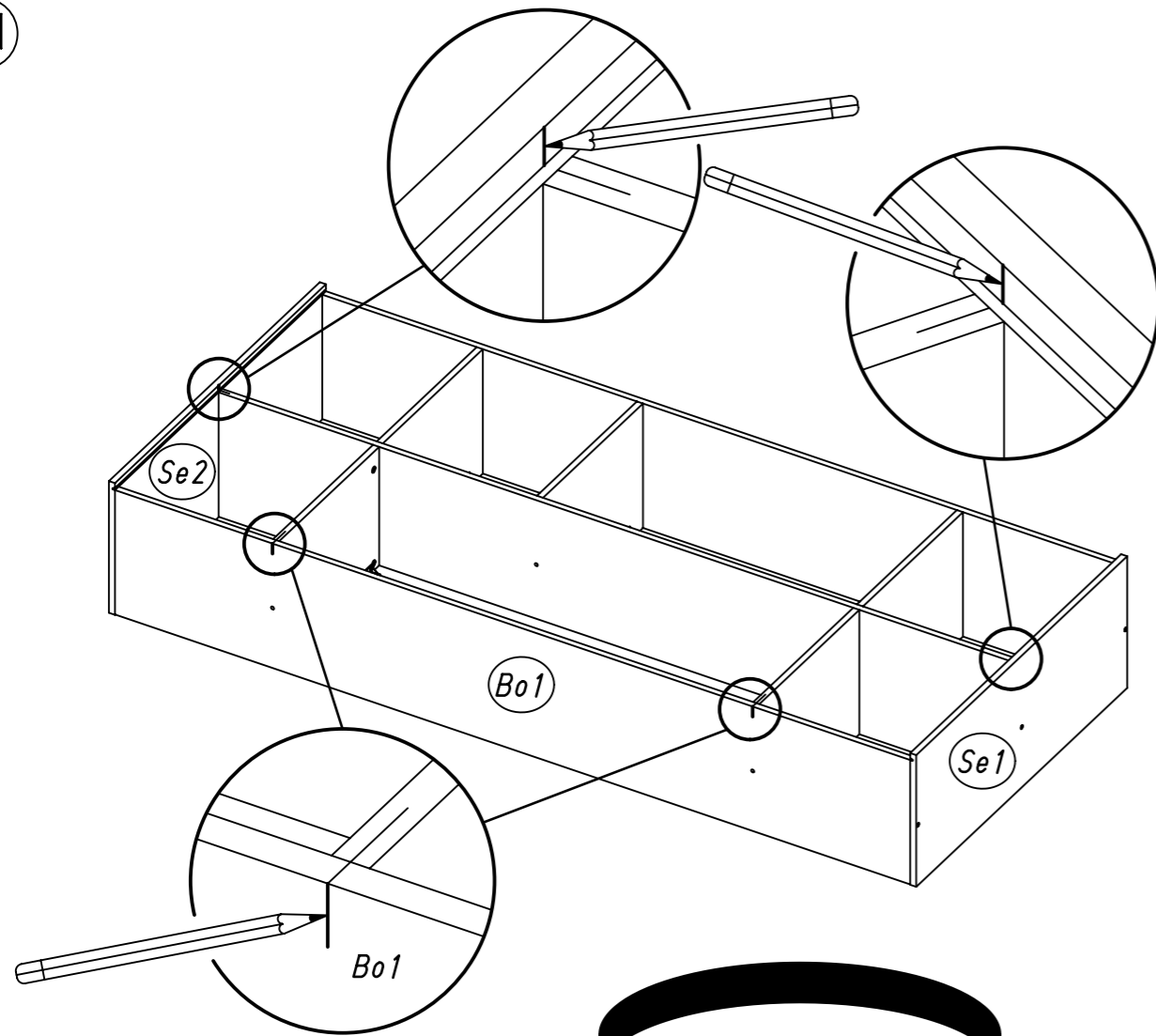


20

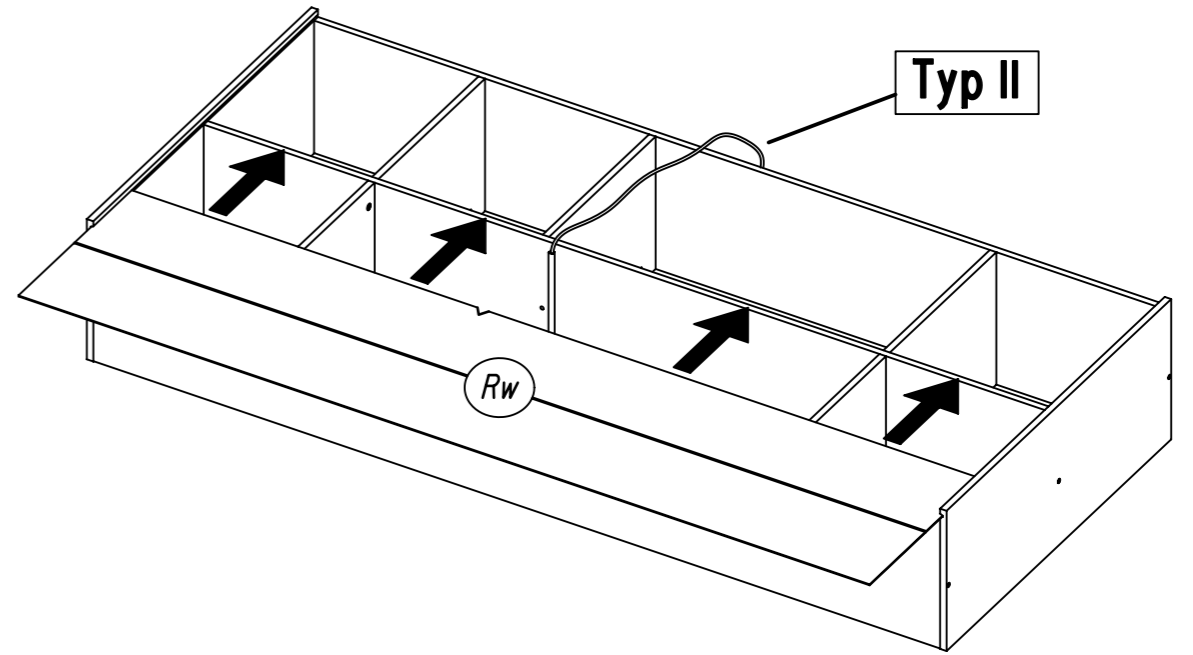
Typ II



21



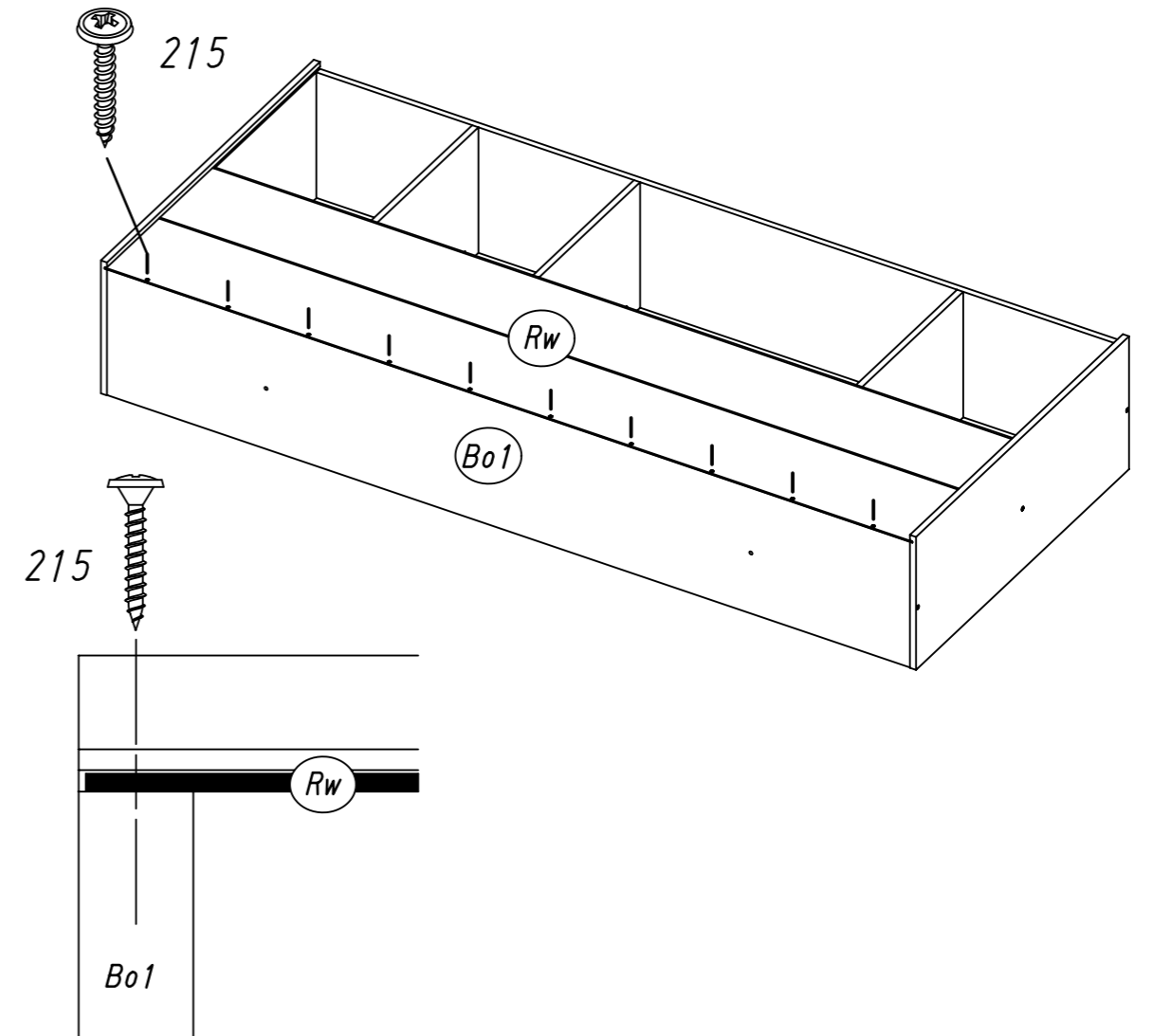
22



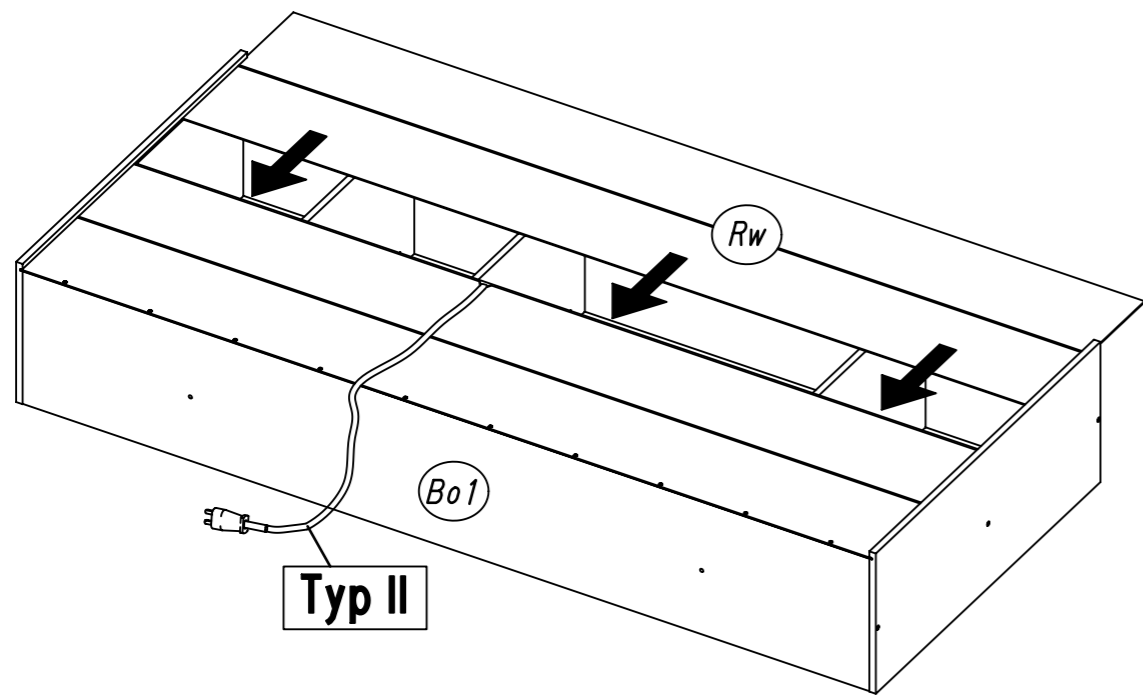
Typ I Typ II

23

215



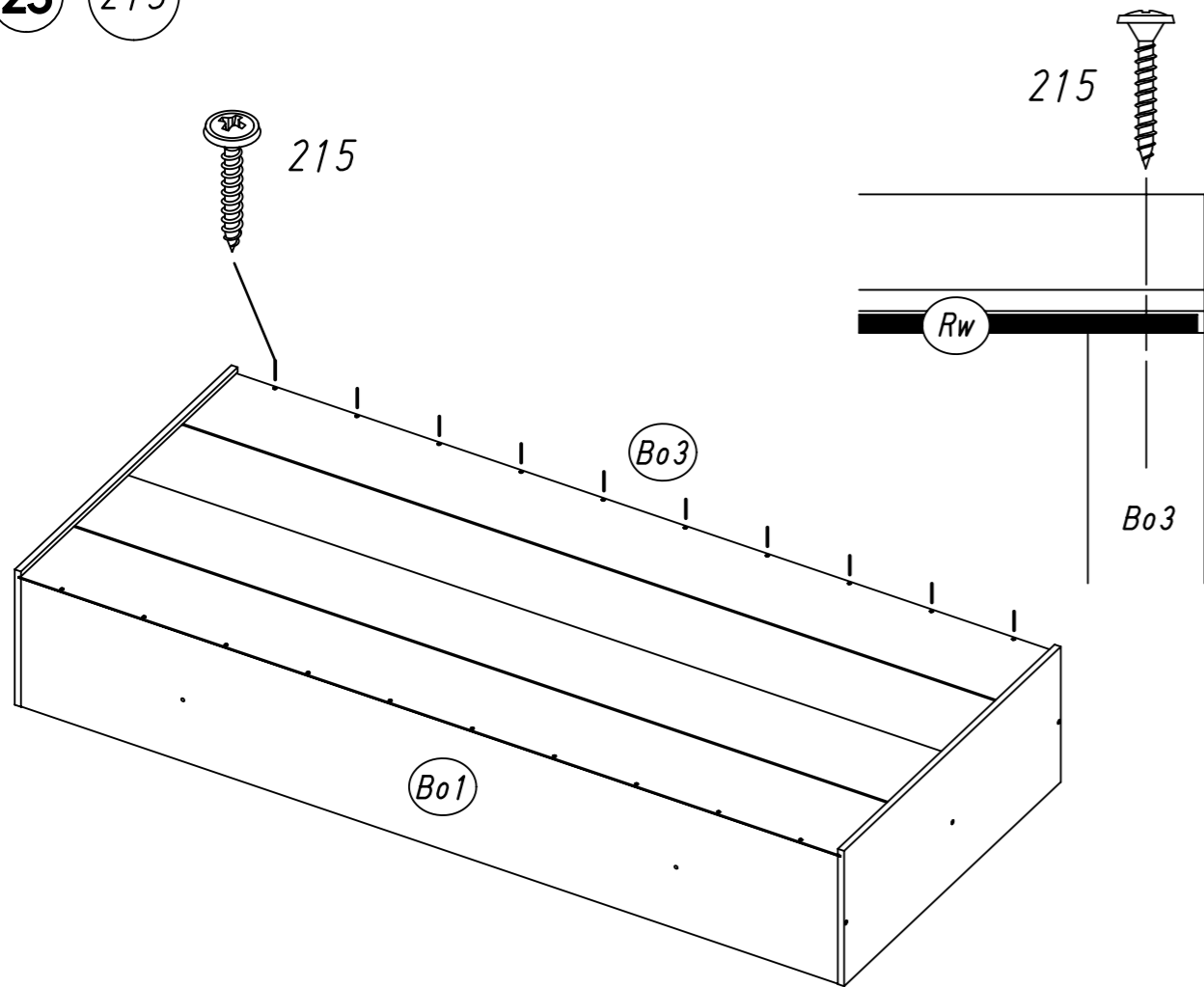
24



Typ I Typ II

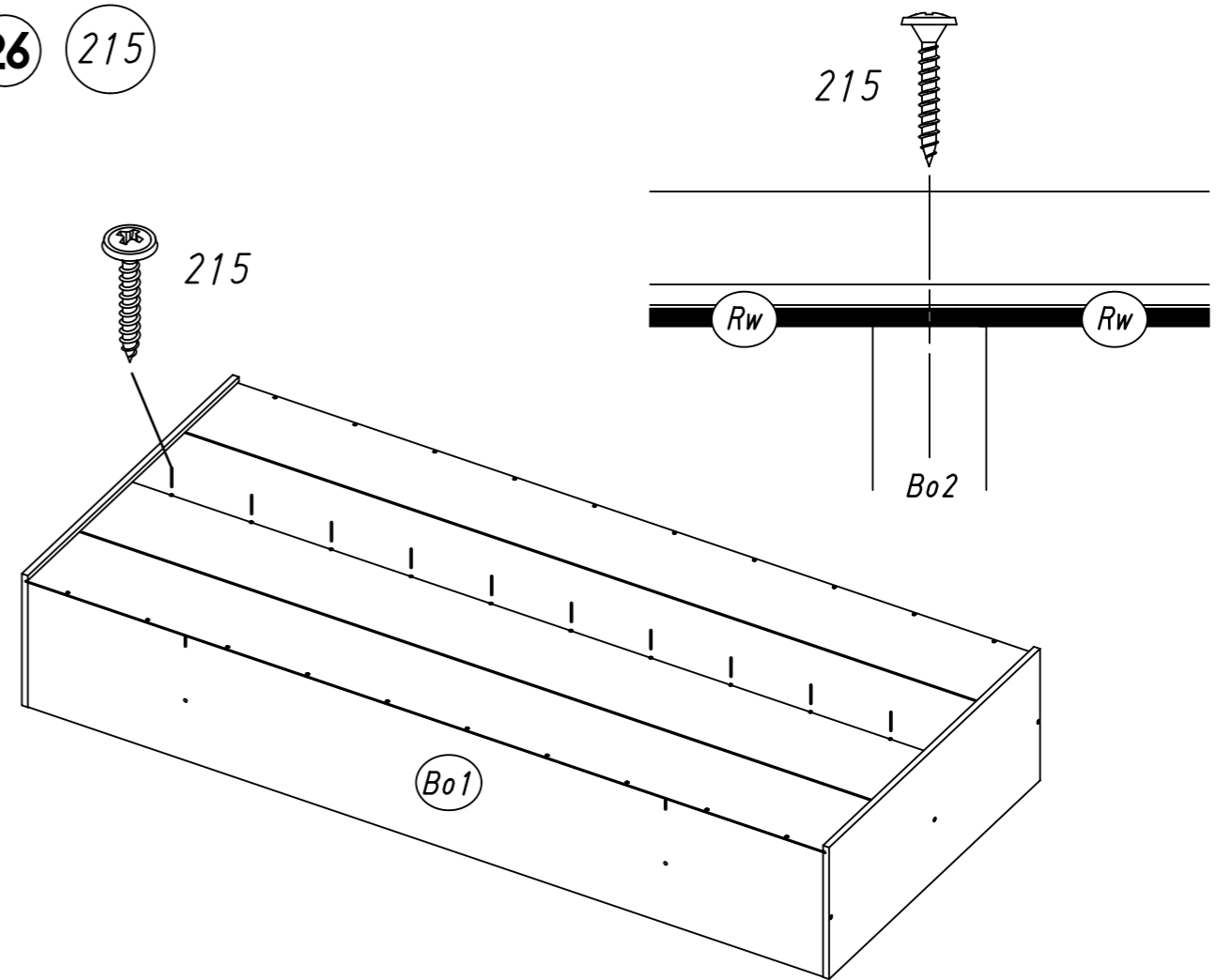
25

215



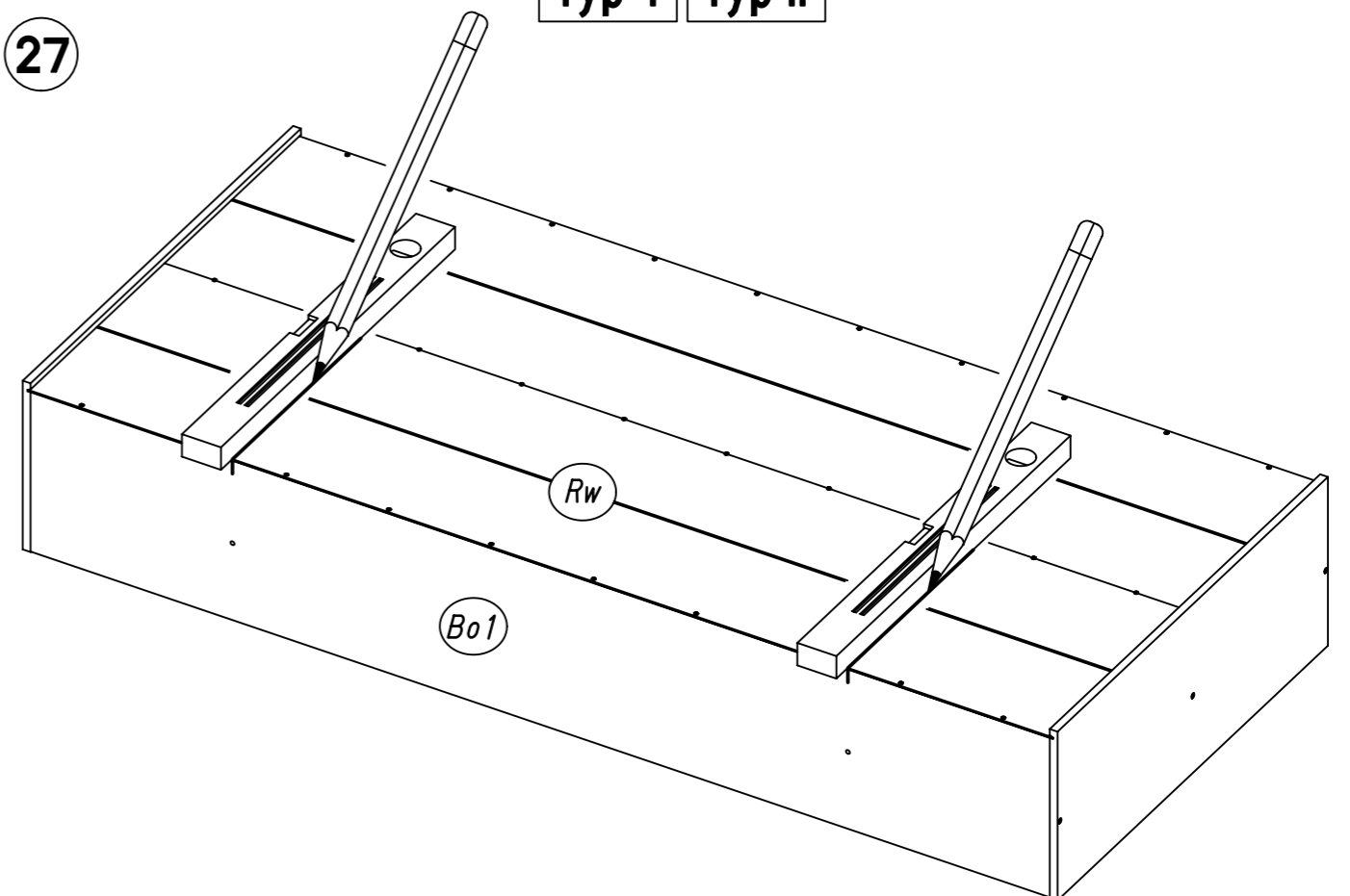
26

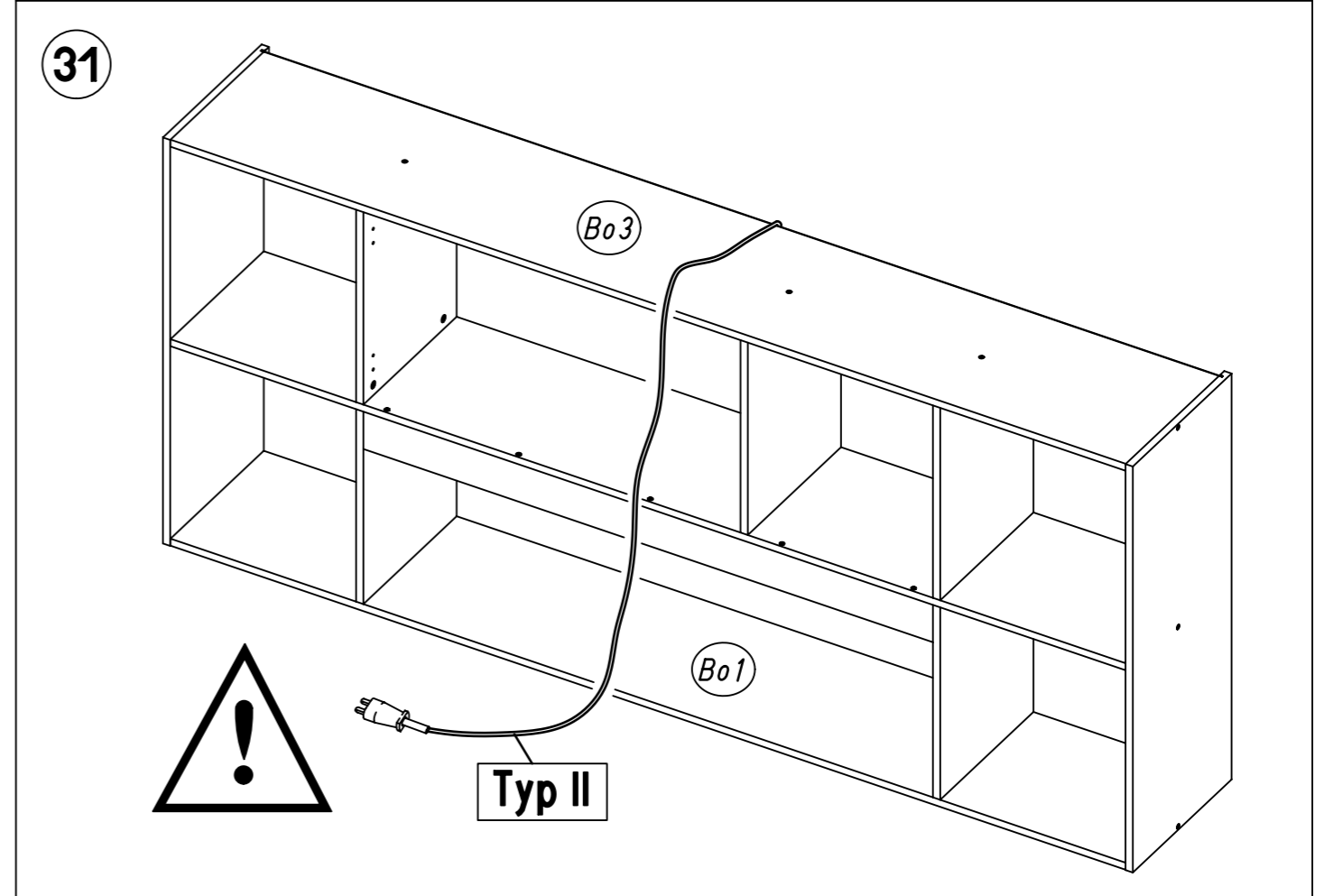
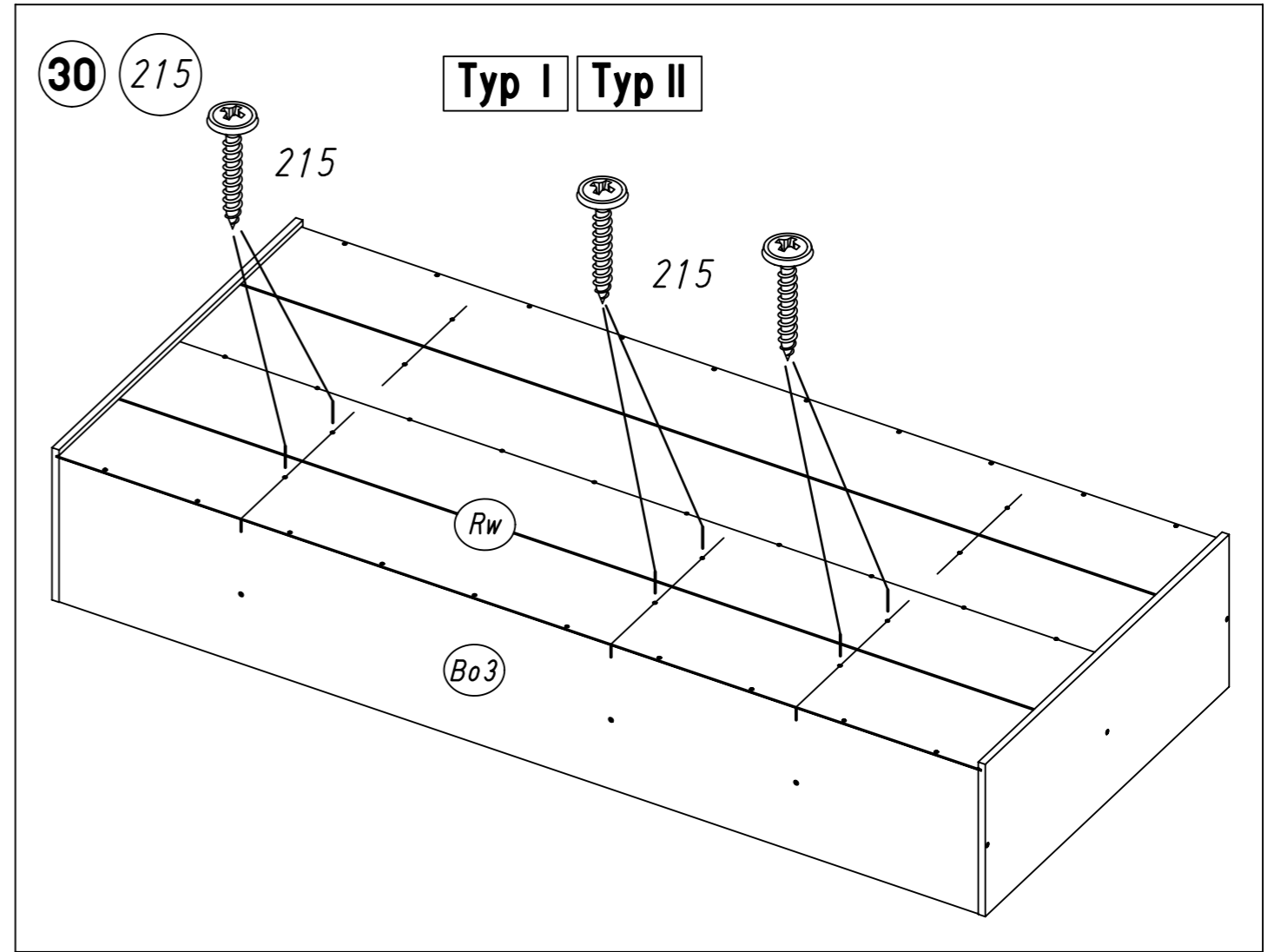
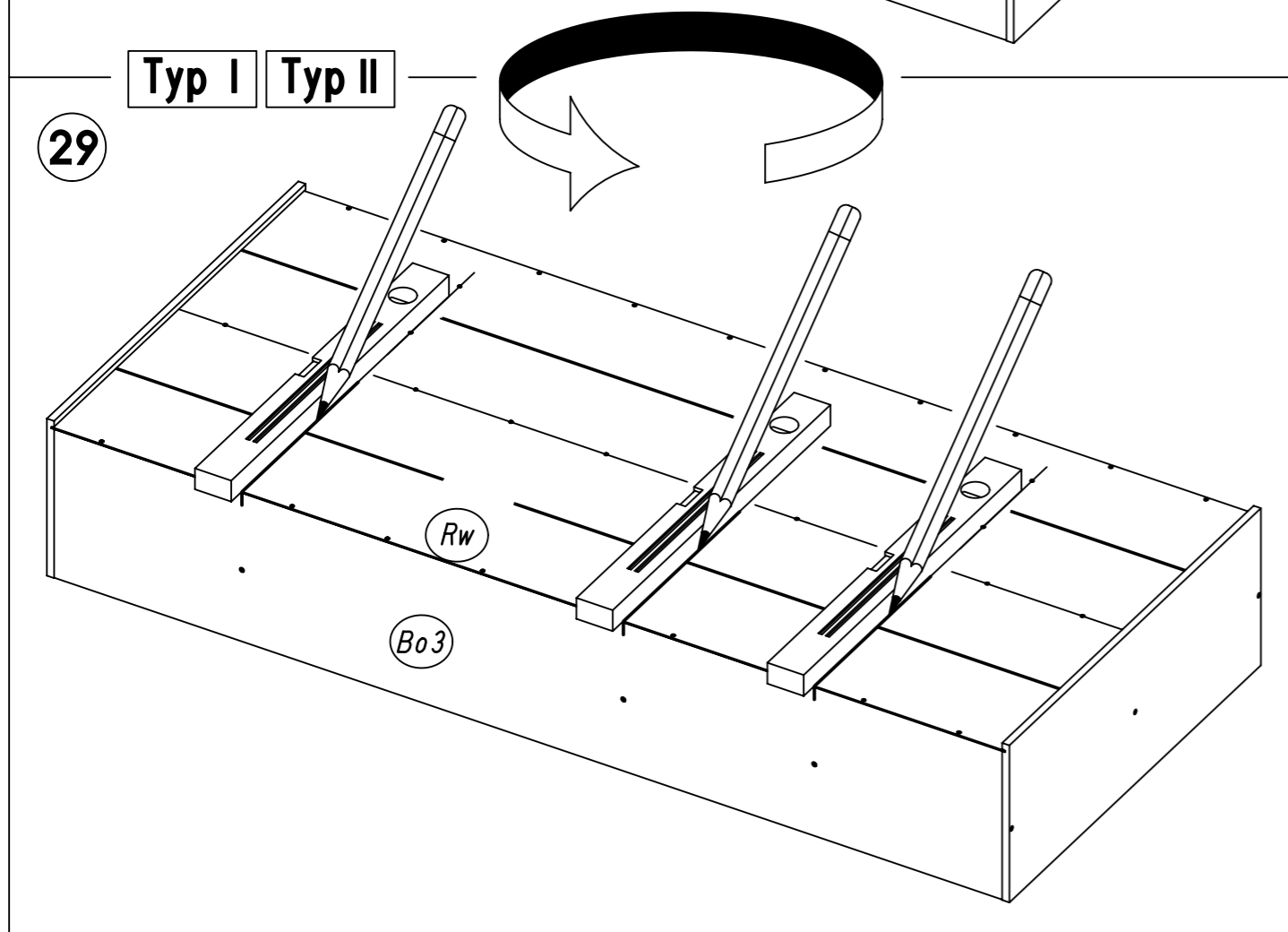
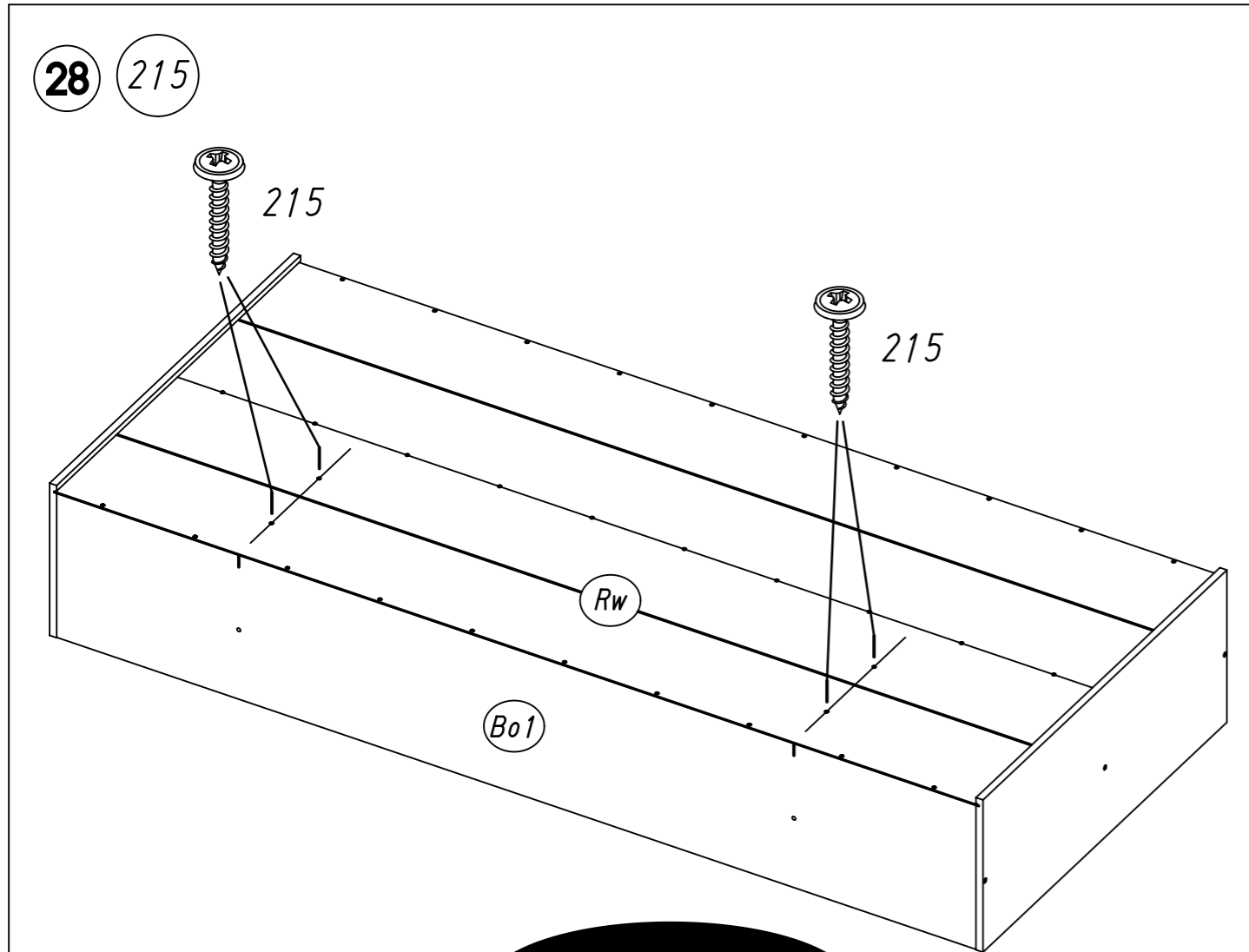
215



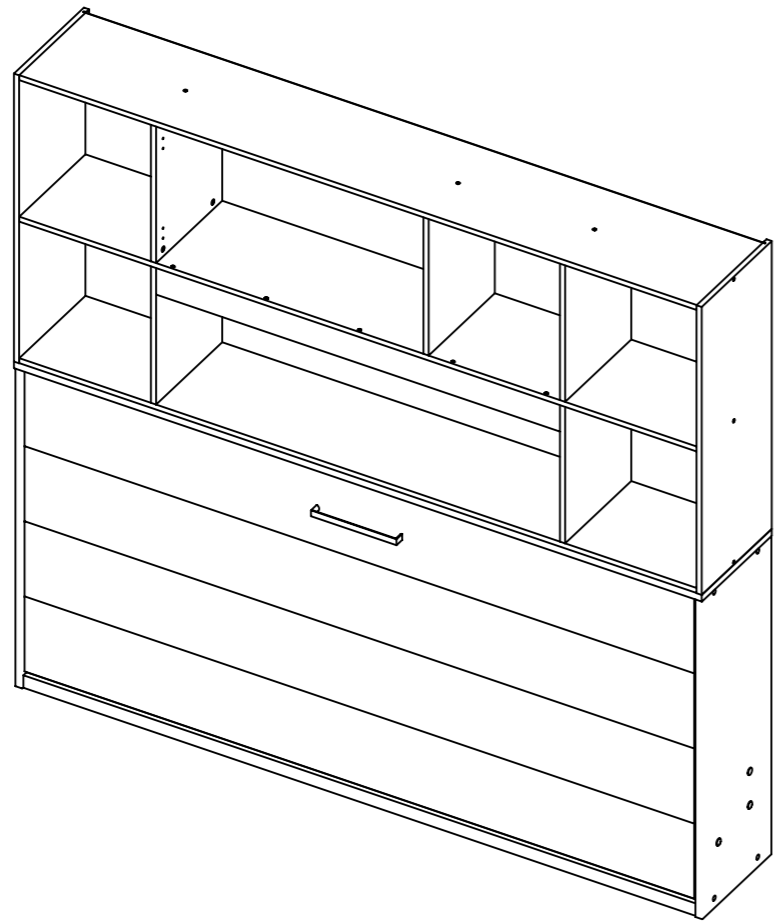
Typ I Typ II

27



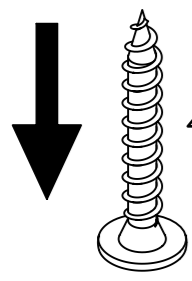


32

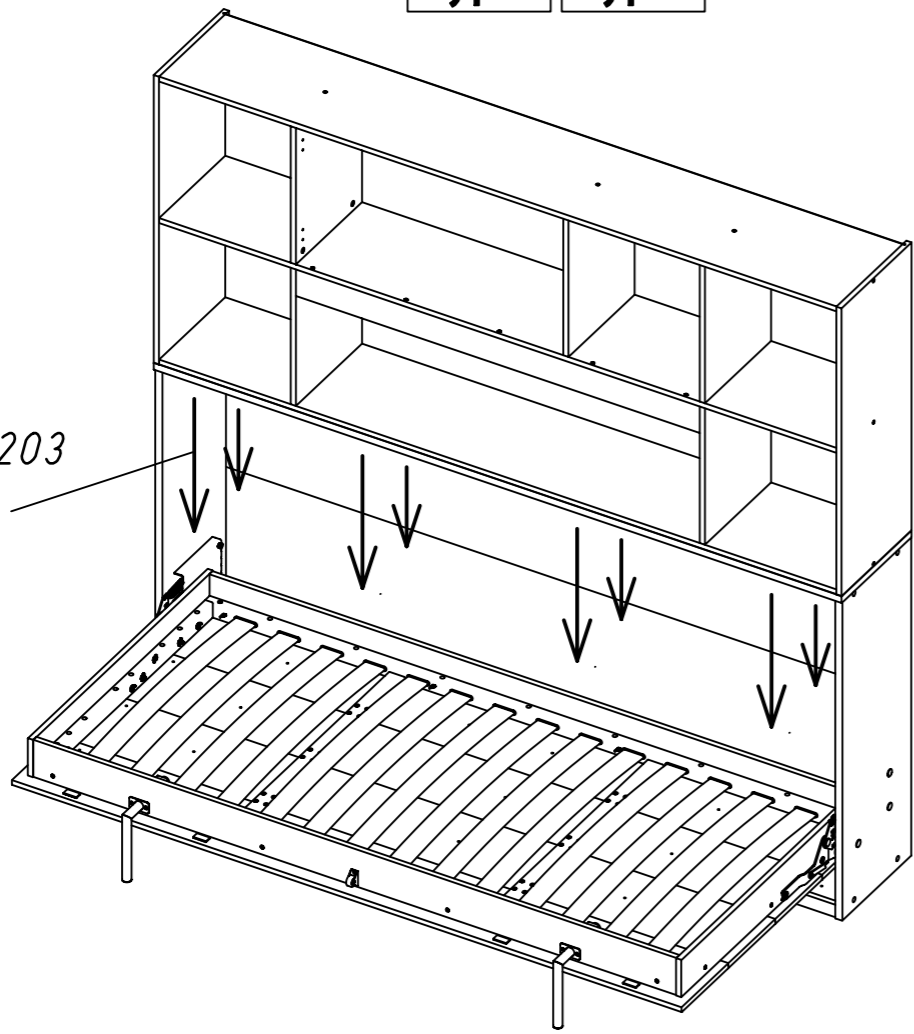


Typ I Typ II

33



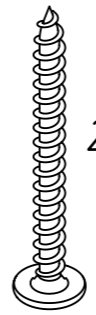
8x



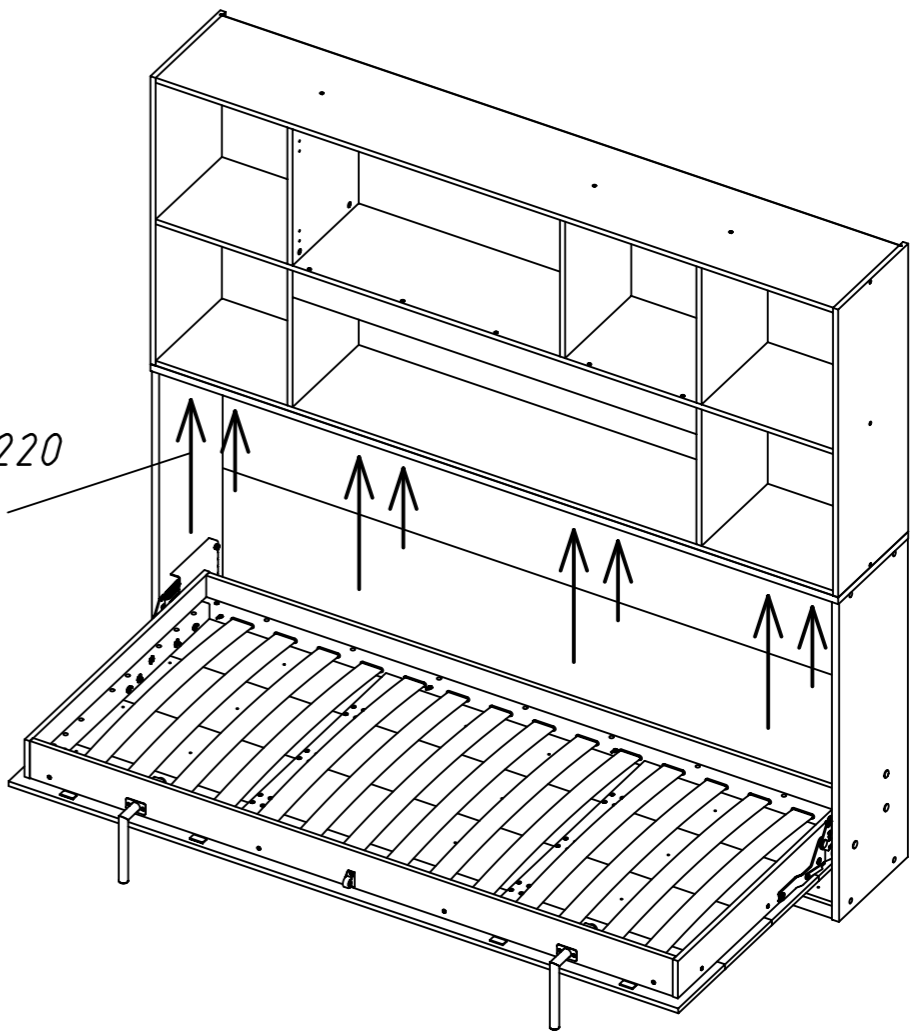
34

220

8x



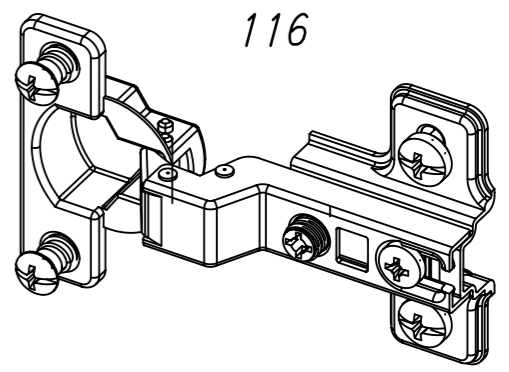
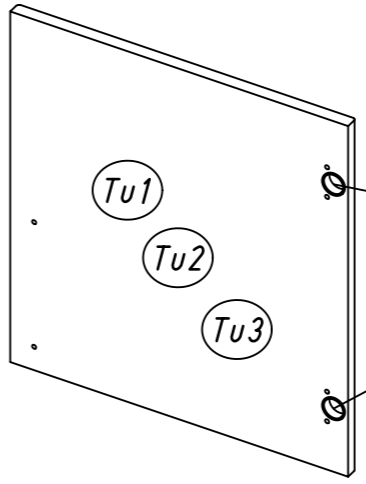
220



Typ I Typ II

35

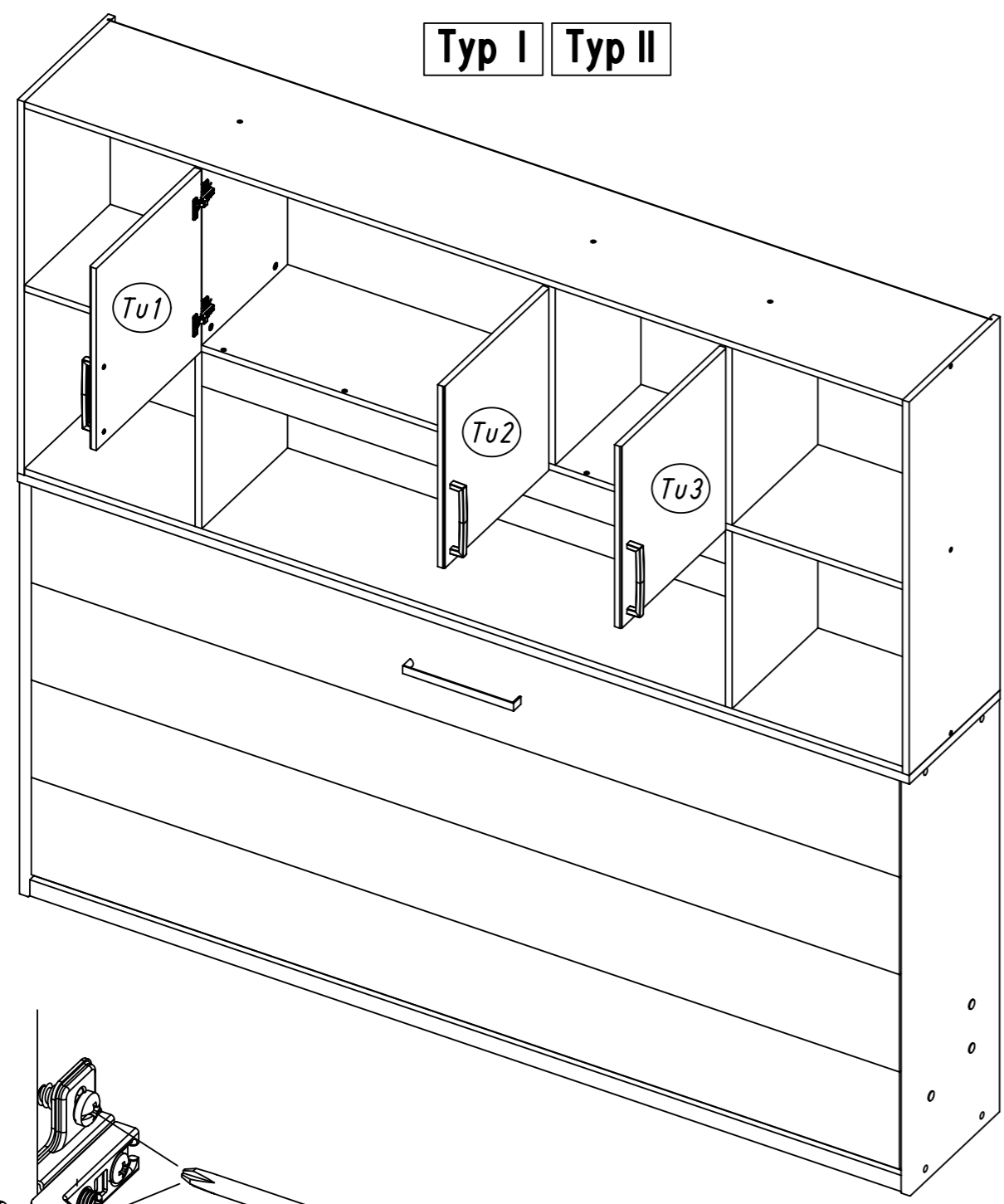
116



116

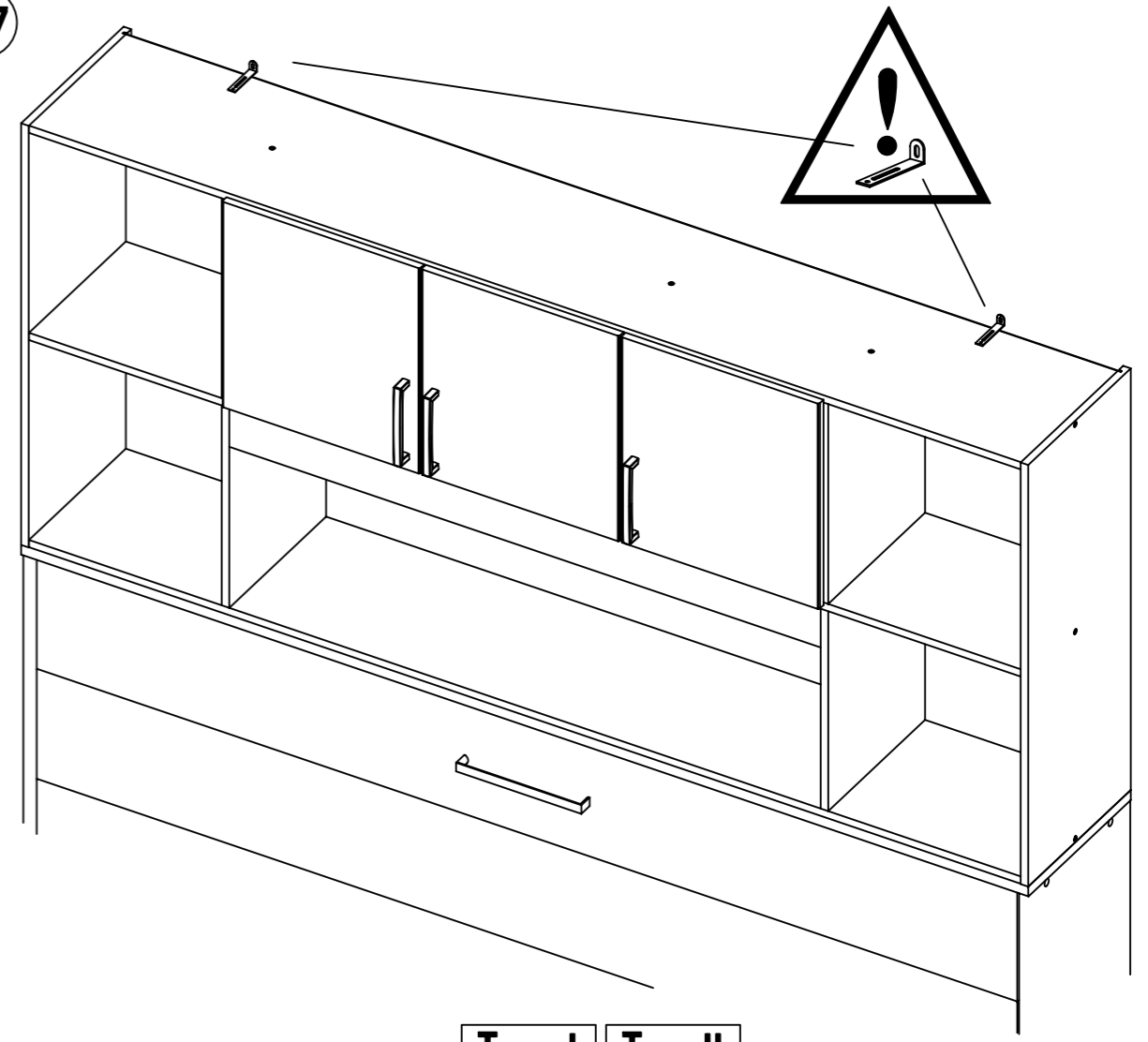
36

Typ I Typ II



37

Typ I Typ II

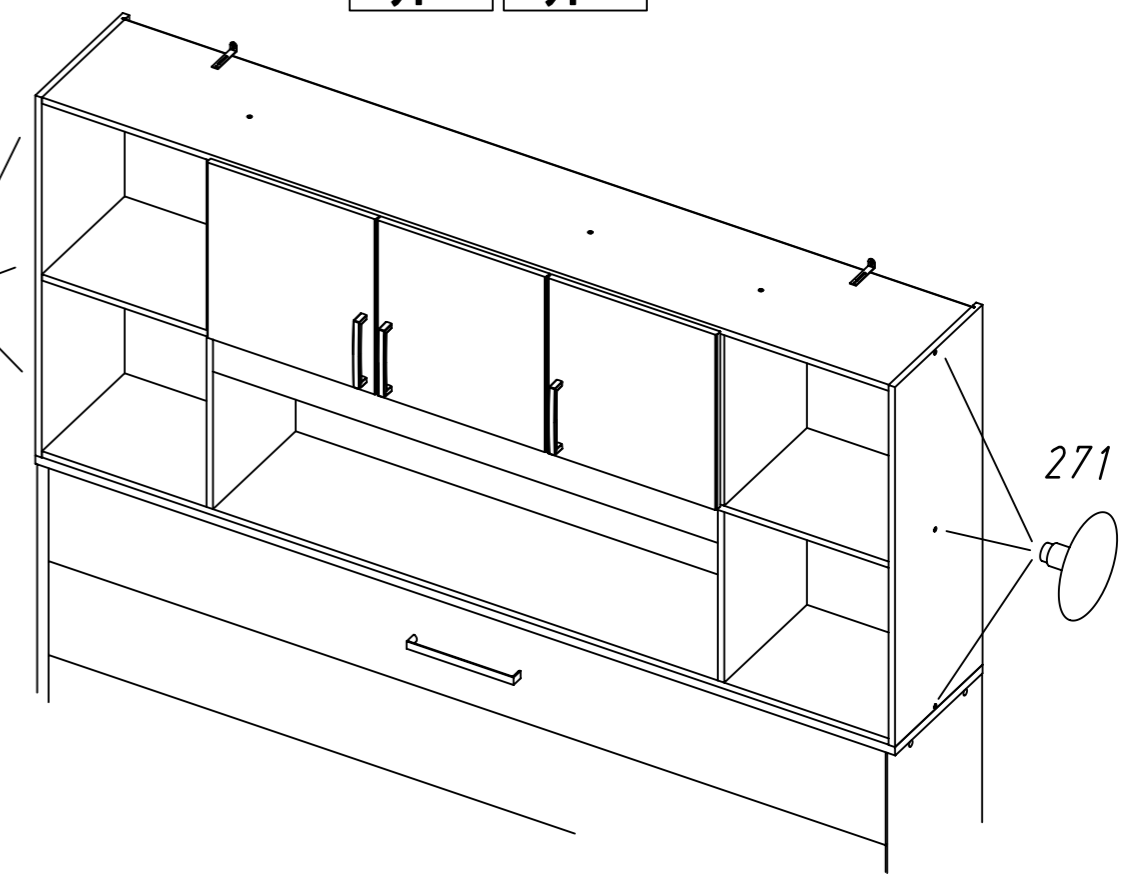


38

271

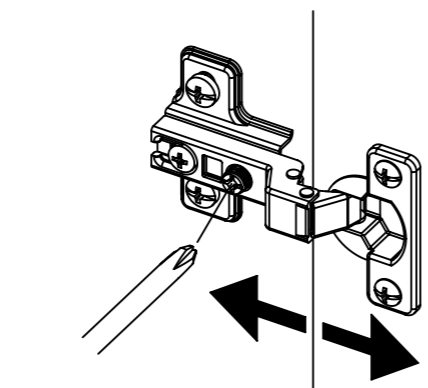
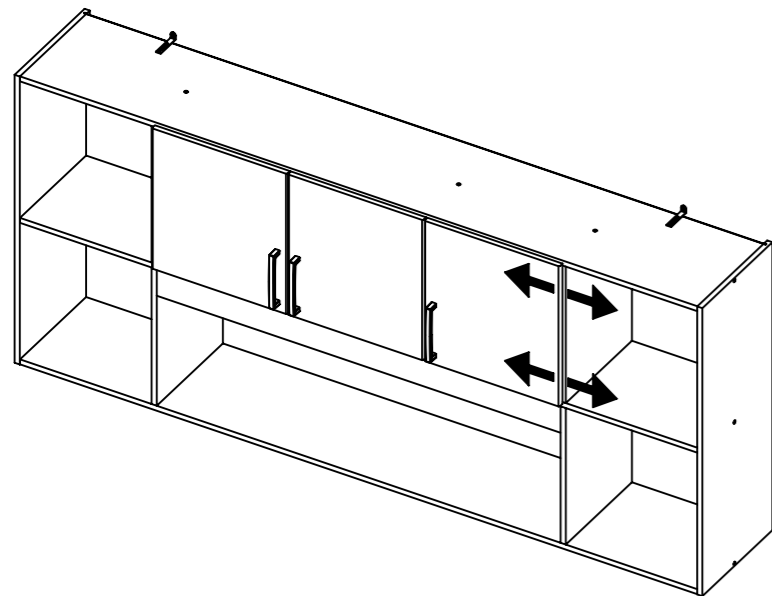
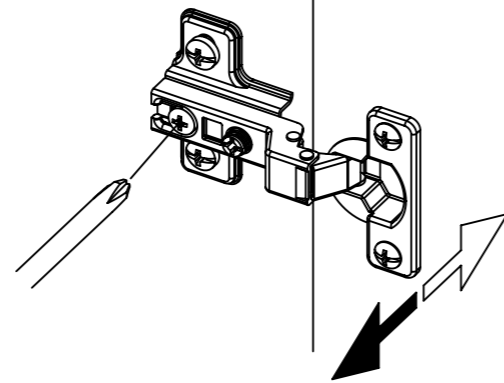
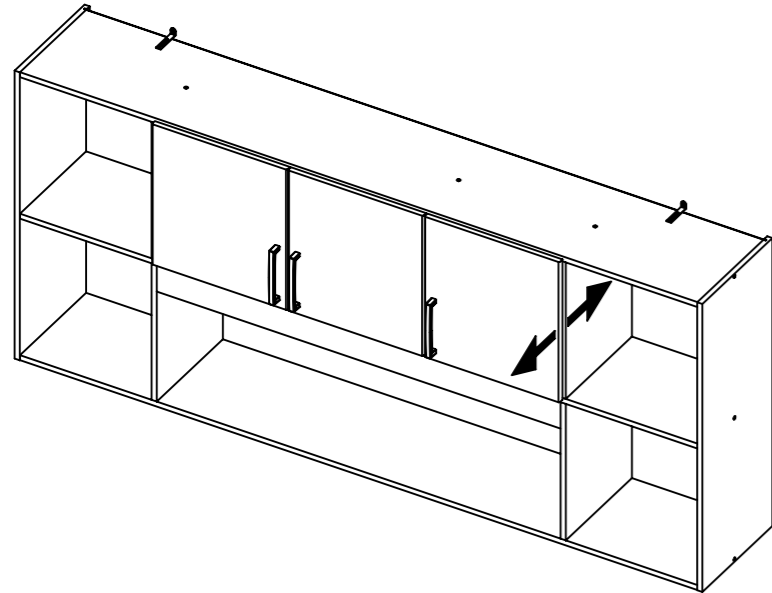
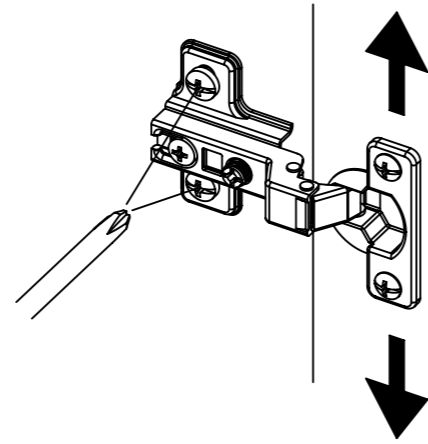
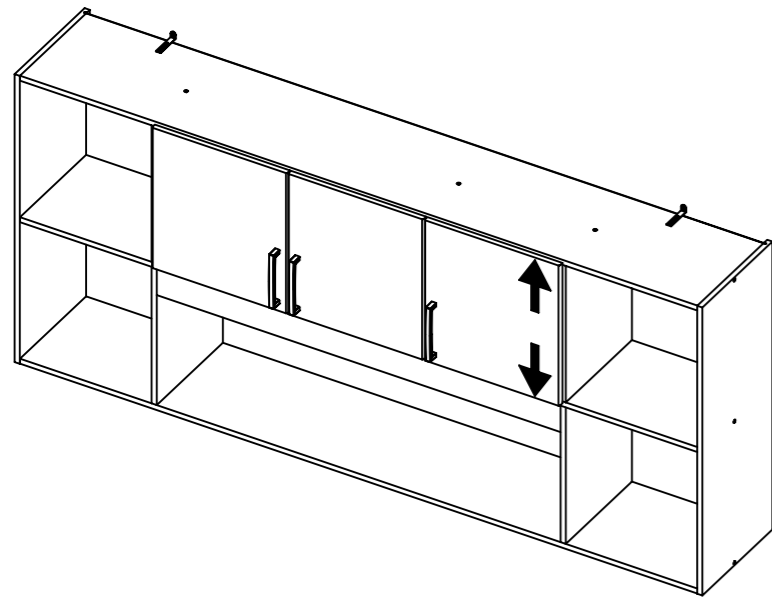
271

271



39

Typ I Typ II



40

Typ II

