



Korpus/Front	Korpus-Innenfarbe	Modell-Nr.		
		Abs. Eiche Sanremo dunkel*	Abs. Nussbaum*	Abs. weiß matt
Weiß matt/Farbglas kristallweiß (oder Spiegel)	Grau Struktur	Z3211	Z3212	Z3219
Weiß matt/Farbglas seidengrau (oder Spiegel)	Grau Struktur	Z3207	Z3208	Z3209
Seidengrau matt/Farbglas seidengrau (oder Spiegel)	Grau Struktur	Z3202	Z3203	Z3204
Fango matt/Farbglas fango (oder Spiegel)	Grau Struktur	Z3214	Z3215	-----
Schwarz matt/Farbglas schwarz (oder Spiegel)	Grau Struktur	Z3217	Z3218	-----



Passende Extras rauch BLACK Zubehör 1.0 finden Sie nach den Sonderanfertigungen.
Informationen zu Sonderanfertigungen finden Sie nach den Beimöbeln.

*Dekor-Druck



Ganz einfach planbar mit:
furn plan

Lieferant: Möbelwerke Mastershausen GmbH

Qualitätsmerkmale

rauch BLACK

rauch
BLACK



* Ausnahme Modell Ocean



anspruchsvolles Design

hervorragende Verarbeitung

edle Frontoptiken

erstklassige Möbelbeschläge

individuelles Zubehör

Maßanfertigungen

Qualität mit Brief und Siegel

Qualitäten im Detail

Kleiderschrank

Korpus u. Passetoutouts außen und innen pflegeleichte Dekor-Druck Oberfläche
Front Farbglas/Spiegel, Dekor-Druck Oberfläche

Nachtkommoden und Beimöbel

Korpus pflegeleichte Dekor-Druck Oberfläche
Front Dekor-Druck, wahlweise mit Farbglas oder Spiegel
Schubkästen mit kugelgelagerten, leisen Laufschiene, Vollauszug, Selbststeinzug und Dämpfung

Wunschmaß-Programm:

Auf Wunsch erhalten Sie maßgefertigte Lösungen.

Sonder- und Einzelanfertigungen sind für fast jede Raumsituation möglich

Ausstattungsmerkmale Schrankkorpus

Optimale Schrank-Maße

Ein Maximum an nutzbarem Stauraum erzielen Sie durch:

40er Rasterbreite 200 - 320 cm
Höhe 223 cm
Nutztiefe 56 cm

Funktionelle und zeitlose Innengestaltung

Mehr Stil und Eleganz im Auftritt und den inneren Werten:

3 Innendekore jeweils abgestimmt auf die Korpusfarbe
elegante Sockelhöhe 32 mm sichtbar
robuste Fachböden 22 mm stark, mit Doppelfasen und verschraubten Winkelbodenträgern

dezentere Rasterbohrungen. ø 3 mm
Scharniere..... mit Dämpfung, 4 Stück pro Drehtür

Schutz vor Staub

Staubbürsten an den Türen schützen vor eindringendem Staub.

Extras für Schränke siehe rauch BLACK Zubehör 1.0

Materialinformation



Dekor-Druck

Die Möbelteile mit Dekor-Druck haben eine gleichmäßig schöne, strapazierfähige Oberfläche. Grundlage für diese Oberflächenbeschichtung sind ausschließlich lösungsmittelfreie Wasser- und UV-Lacke.



Belastbarkeit

Die Belastungsgrenzen für alle Möbel- und Zubehörteile finden Sie in der „Belastungstabelle“ unter:

www.rauchmoebel.de/unternehmen/qualitaet-amp-umwelt.html



WOODMAX Spanplatten

Die wohngesunde Frischholz-Spanplatte, speziell für die Verwendung in Wohnräumen, mit dem Prädikat „Schadstoffarm“. Für unsere Woodmax-Spanplatte verwenden wir nur unbelastete Schwach- und Bruchhölzer aus nachhaltigem Forstbetrieb regionaler Wälder.

Unser Rohstoff aus der Natur

Für seinen Plattenwerkstoff erhielt Rauch verschiedene Auszeichnungen. Strenge Prüfungen von neutralen Instituten bestätigen kontinuierlich die Unbedenklichkeit von Material und Verfahren.



Ausgezeichnet und zertifiziert



10 Jahre rauch Herstellergarantie!

Die Garantiebedingungen finden Sie auf rauchmoebel.com/garantie und in Hinweisen, die dem Produkt beiliegen.



Made in Germany

Hochwertige Materialien, der Einsatz modernster Technologien und handwerkliche Perfektion - seit mehr als 120 Jahren steht der Name Rauch für zuverlässige und langlebige Qualitätsmöbel „Made in Germany“.



Das Herkunftsgewährzeichen kennzeichnet Möbel aus Deutschland, die streng definierte Kriterien erfüllen. Konstruktion, Montage, Qualitätsprüfung und der relevante Herstellungsprozess finden in Deutschland statt.



Nachhaltigkeit

Rauch wurde als „Deutschlands nachhaltigstes Unternehmen mittlerer Größe 2014“ ausgezeichnet, weil wir konsequent unser Ziel verfolgen, ökologisch und sozial nachhaltige Möbel zu erschwinglichen Preisen anzubieten.



Das „Goldene M“

Am „Goldenen M“ erkennen Sie Möbel, die auf Qualität, auf Sicherheit und auf gesundes Wohnen geprüft werden. Somit können Sie sicher sein, dass Sie Qualitätsmöbel mit zuverlässig guten Gebrauchseigenschaften erwerben

Korpus/Front	Modell-Nr.			PG	Korpus-Innenfarbe	Zubehör
	Abs. Eiche Sanremo dunkel*	Abs. Nussbaum*	Abs. weiß matt			
Weiß matt/Farbglas kristallweiß (oder Spiegel)	Z3211	Z3212	Z3219	1	Grau Struktur	Z3011
Weiß matt/Farbglas seidengrau (oder Spiegel)	Z3207	Z3208	Z3209	1	Grau Struktur	Z3011
Seidengrau matt/Farbglas seidengrau (oder Spiegel)	Z3202	Z3203	Z3204	1	Grau Struktur	Z3011
Fango matt/Farbglas fango (oder Spiegel)	Z3214	Z3215	-----	1	Grau Struktur	Z3011
Schwarz matt/Farbglas schwarz (oder Spiegel)	Z3217	Z3218	-----	1	Grau Struktur	Z3011



*Dekor-Druck

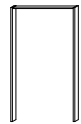
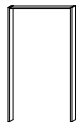


SCHRÄNKE		Front mit Farbglas (glänzend) in Korpusfarbe, Griffleisten in Korpusfarbe, Vertikale Leisten in Absetzungsfarbe (Holzdekor)			
Schwebetürenschränke mit Farbglas und Abs. in Holzdekor					
		Schwebetürenschränk	Schwebetürenschränk	Schwebetürenschränk	Schwebetürenschränk
		2-türig, 2 Glastüren	2-türig, 2 Glastüren	2-türig, 2 Glastüren	2-türig, 2 Glastüren
Extras für Schränke siehe rauch BLACK Zubehör 1.0	↔200 cm †223 cm ↗68 cm	↔239 cm †223 cm ↗68 cm	↔280 cm †223 cm ↗68 cm	↔319 cm †223 cm ↗68 cm	
Artikel	Preis	SW20	SW22	SW24	SW26


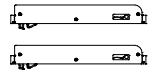
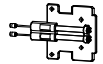
SCHRÄNKE		Front mit Kristallspiegel, Griffleisten in Korpusfarbe, Vertikale Leisten in Absetzungsfarbe (Holzdekor)			
Schwebetürenschränke mit Spiegeln und Abs. in Holzdekor					
		Schwebetürenschränk	Schwebetürenschränk	Schwebetürenschränk	Schwebetürenschränk
		2-türig, 2 Spiegeltüren	2-türig, 2 Spiegeltüren	2-türig, 2 Spiegeltüren	2-türig, 2 Spiegeltüren
Extras für Schränke siehe rauch BLACK Zubehör 1.0	↔200 cm †223 cm ↗68 cm	↔239 cm †223 cm ↗68 cm	↔280 cm †223 cm ↗68 cm	↔319 cm †223 cm ↗68 cm	
Artikel	Preis	SW00	SW02	SW05	SW06

PASSEPARTOUT		in Korpusfarbe			
für Schwebetürenschränke					
		Passepartout	Passepartout	Passepartout	Passepartout
		für Schwebetürenschränk 200 cm	für Schwebetürenschränke Breite 239 cm	für Schwebetürenschränke 280 cm	für Schwebetürenschränke 319 cm
↔212 cm †227 cm ↗71 cm	↔250 cm †227 cm ↗71 cm	↔292 cm †227 cm ↗71 cm	↔330 cm †227 cm ↗71 cm		
Artikel	Preis	2407	2409	2411	2413

Korpus/Front	Modell-Nr.			PG	Korpus-Innenfarbe	Zubehör
	Abs. Eiche Sanremo dunkel*	Abs. Nussbaum*	Abs. weiß matt			
Weiß matt/Farbglas kristallweiß (oder Spiegel)	Z3211	Z3212	Z3219	1	Grau Struktur	siehe separate Liste
Weiß matt/Farbglas seidengrau (oder Spiegel)	Z3207	Z3208	Z3209	1	Grau Struktur	Z3011
Seidengrau matt/Farbglas seidengrau (oder Spiegel)	Z3202	Z3203	Z3204	1	Grau Struktur	Z3011
Fango matt/Farbglas fango (oder Spiegel)	Z3214	Z3215	-----	1	Grau Struktur	Z3011
Schwarz matt/Farbglas schwarz (oder Spiegel)	Z3217	Z3218	-----	1	Grau Struktur	Z3011

*Dekor-Druck

PASSEPARTOUT		in Absetzungsfarbe			
für Schwebetüren- schränke					
	Passepartout	Passepartout	Passepartout	Passepartout	
		für Schwebetürenschränke Breite 239 cm	für Schwebetürenschränke 280 cm	für Schwebetürenschränke 319 cm	
	↔212 cm ↓227 cm ↗71 cm	↔250 cm ↓227 cm ↗71 cm	↔292 cm ↓227 cm ↗71 cm	↔330 cm ↓227 cm ↗71 cm	
Artikel	Preis	2507	2509	2511	2513

ZUBEHÖR		Türendämpfer rauch EASY SLIDE			
	Bitte unter Mod.-Nr. Z3011 bestellen.	Bitte unter Mod.-Nr. Z3011 bestellen.			
					
	Schwebetürendämpfer 2er Set EASY SLIDE für 2- bis 4-trg. Schwebetürenschränke	Kollisionsdämpfer EASY SLIDE für 2-trg. Schwebetürenschränke			
	↔5 cm ↓2 cm ↗27 cm	↔6 cm ↓11 cm ↗11 cm			
Artikel	Preis	2182	2180		

Korpus/Front	Modell-Nr.			PG	Korpus-Innenfarbe	Zubehör
	Abs. Eiche Sanremo dunkel*	Abs. Nussbaum*	Abs. weiß matt			
Weiß matt/Farbglas kristallweiß (oder Spiegel)	Z3211	Z3212	Z3219	1	Grau Struktur	Z3011
Weiß matt/Farbglas seidengrau (oder Spiegel)	Z3207	Z3208	Z3209	1	Grau Struktur	Z3011
Seidengrau matt/Farbglas seidengrau (oder Spiegel)	Z3202	Z3203	Z3204	1	Grau Struktur	Z3011
Fango matt/Farbglas fango (oder Spiegel)	Z3214	Z3215	-----	1	Grau Struktur	Z3011
Schwarz matt/Farbglas schwarz (oder Spiegel)	Z3217	Z3218	-----	1	Grau Struktur	Z3011



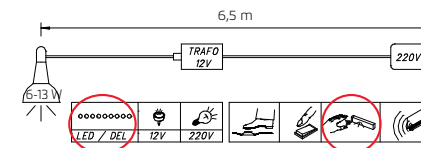
*Dekor-Druck

NACHTTISCHE Oberster Schubkasten immer in Abs.-Farbe. schraffierte Fläche = Frontausführungsfarbe	Breite in cm	50	60	50	60	50	60	60	
	Tiefe 41 cm								
	Skizze								
	Bezeichnung	Nachttisch	Nachttisch	Nachttisch	Nachttisch	Nachttisch	Nachttisch	Nachttisch	Kommode
	Anzahl Türen/Schubk.	2 Schubkästen, 1x mit Spiegel/Glas	2 Schubkästen, 1x mit Spiegel/Glas	3 Schubkästen, 2x mit Spiegel/Glas	3 Schubkästen, 2x mit Spiegel/Glas	3 Schubkästen, 2x mit Spiegel/Glas	3 Schubkästen, 2x mit Spiegel/Glas	3 Schubkästen, 2x mit Spiegel/Glas	4 Schubkästen, 3x mit Spiegel/Glas
Maße									
	Preisgruppe	Art.-Nr.	Preis	
	PG 1	N200	N201	N202	N203	N204	N205	B250	
	PG 1	N206	N207	N208	N209	N210	N211	B260	

KOMMODEN Oberster Schubkasten immer in Abs.-Farbe. schraffierte Fläche = Frontausführungsfarbe	Breite in cm	120	120	120	120	120	180	180	
	Tiefe 41 cm								
	Skizze								
	Bezeichnung	Kommode	Kommode	Kommode	Kommode	Kommode	Kommode	Kommode	Kommode
	Anzahl Türen/Schubk.	4 Schubkästen, 3x mit Spiegel/Glas	1-türig, Anschlag links, 1 Spiegeltüre, 4 Schubkästen, 3x mit Spiegel/Glas	1-türig, Anschlag rechts, 1 Spiegeltüre, 4 Schubkästen, 3x mit Spiegel/Glas	2-türig, 2 Spiegeltüren, 2 Schubkästen	2-türig, 2 Spiegeltüren, 4 Schubkästen, 3x mit Spiegel/Glas	2-türig, 2 Spiegeltüren, 6 Schubkästen, 3x mit Spiegel/Glas	3-türig, 3 Spiegeltüren, 3 Schubkästen	
Maße									
	Preisgruppe	Art.-Nr.	Preis	
	PG 1	B254	B251	B252	B253	B257	B255	B256	
	PG 1	B264	B261	B262	B263	B267	B265	B266	

Infos zu den Beimöbeln :

- Griffe sind in Korpusfarbe und Füße aluminiumfarben ausgeführt.
- Alle Schubkästen an Nachttischen und Kommoden sind als Vollauszug mit Selbsteinzug und Dämpfung ausgestattet.
- Die LED-Beleuchtung kann optional für alle Kommoden und Nachttische mit der Zusatz-Artikel-Nr. (siehe unten) für die entsprechende Breite unter allen Mod.-Nummern bestellt werden.
- Weitere Beimöbel und andere Grifffarben finden sie im Modell 20up



Diese Leuchte enthält eingebaute LED-Lampen der Energieklassen A++ - A*. Die Lampen können in der Leuchte nicht ausgetauscht werden.

*) Auf einer Skala von A++ (höchste Effizienz) bis E (geringste Effizienz)

AUFFREIS LED-BELEUCHTUNG	Breite in cm	50	60	120	180	Hinweis: Die LED-Beleuchtung erhöht die ausgewählten Elemente um ca. 1 cm und ist unter allen Mod.-Nr. bestellbar.
	Bezeichnung	Aufpreis für LED-Beleuchtung für 50er Kommoden	Aufpreis für LED-Beleuchtung für 60er Kommoden	Aufpreis für LED-Beleuchtung für 120er Kommoden	Aufpreis für LED-Beleuchtung für 180er Kommoden	
Zusatz-Art.-Nr. Aufpreis		0100	0101	0102	0103	

Korpus/Front	Modell-Nr.			PG	Korpus-Innenfarbe	Zubehör
	Abs. Eiche Sanremo dunkel*	Abs. Nussbaum*	Abs. weiß matt			
Weiß matt/Farbglas kristallweiß (oder Spiegel)	Z3211	Z3212	Z3219	1	Grau Struktur	Z3011
Weiß matt/Farbglas seidengrau (oder Spiegel)	Z3207	Z3208	Z3209	1	Grau Struktur	Z3011
Seidengrau matt/Farbglas seidengrau (oder Spiegel)	Z3202	Z3203	Z3204	1	Grau Struktur	Z3011
Fango matt/Farbglas fango (oder Spiegel)	Z3214	Z3215	-----	1	Grau Struktur	Z3011
Schwarz matt/Farbglas schwarz (oder Spiegel)	Z3217	Z3218	-----	1	Grau Struktur	Z3011

*Dekor-Druck

SPIEGEL		in Korpusfarbe			
					
		Hängespiegel			
		↔120 cm †55 cm ↗2 cm			
Artikel		Preis	0838		

Korpus/Front	Modell-Nr.			PG	Korpus-Innenfarbe	Zubehör
	Abs. Eiche Sanremo dunkel*	Abs. Nussbaum*	Abs. weiß matt			
Weiß matt/Farbglas kristallweiß (oder Spiegel)	Z3211	Z3212	Z3219	1	Grau Struktur	Z3011
Weiß matt/Farbglas seidengrau (oder Spiegel)	Z3207	Z3208	Z3209	1	Grau Struktur	Z3011
Seidengrau matt/Farbglas seidengrau (oder Spiegel)	Z3202	Z3203	Z3204	1	Grau Struktur	Z3011
Fango matt/Farbglas fango (oder Spiegel)	Z3214	Z3215	-----	1	Grau Struktur	Z3011
Schwarz matt/Farbglas schwarz (oder Spiegel)	Z3217	Z3218	-----	1	Grau Struktur	Z3011

*Dekor-Druck

SONDERANFERTIGUNGEN		APN-Nr.	Preis	
Schwebetürenschränke Mit Türdämpfer und Einzug als Option.	Tiefenkürzung SW00; SW02; SW20; SW22	302		
	Tiefenkürzung SW05; SW06; SW24; SW26	304		
	Höhenkürzung SW00; SW02; SW20; SW22 - auch mit Spiegel- oder Glasfront möglich	680		
	Höhenkürzung SW05; SW06; SW24; SW26 - auch mit Spiegel- oder Glasfront möglich	682		
	Abschrägung nach hinten SW00; SW02; SW20; SW22	172		
	Abschrägung nach hinten SW05; SW06; SW24; SW26	174		
	Rückseitiger Winkelausschnitt (Kamin ausklinken)	160		
Passepartout	Höhenkürzung Passepartout	130		
Nachtkommoden	Keine Breitenkürzung bei Nachtkommoden mit Beleuchtung!			
	Breitenkürzung 2er Schubkastenfront	242		
	Breitenkürzung 3er Schubkastenfront	241		
	Schubkasten-Austausch in Absetzungsfarbe Dekor-Druck, Glas oder Spiegel, je Teil	243		
	Griffänderung möglich (nur wenn Front komplett in Dekor-Druck), Preise auf Anfrage			
Kommoden	Keine Breitenkürzung bei Kommoden mit Beleuchtung!			
	Breitenkürzung Kommode B250, B260, B254 und B264	246		
	Breitenkürzung Kommode B251, B261, B252 und B262 im Schubkastenbereich	246		
	Breitenkürzung Kommode B251, B261, B252 und B262 im Türbereich	248		
	Breitenkürzung Kommode B253 und B263	258		
	Breitenkürzung Kommode B257 und B267	248		
	Breitenkürzung Kommode B255, B265, B256 und B266	258		
	Je Tür können auch 3 Schubkästen gefertigt werden	245		
	Je Tür können auch 4 Schubkästen gefertigt werden	249		
	Anstatt Schubkastenreihe mit 1 Tür	247		
	Schubkasten-Austausch in Absetzungsfarbe Dekor-Druck, Glas oder Spiegel, je Teil	243		
	Höhenkürzung aller Kommoden (bei Kommoden mit Schubkasten immer um ganze Schubkastenhöhe)	250		
	Griffänderung nur bei Schubkastenkommoden möglich, Preise auf Anfrage			
Sonstige	Blendmaterial, beidseitig Dekor-Druck, 16 mm stark, max. 235,2 x 58,6 cm (min. Schnittbreite 10 cm) je qm	260		

Weitere Sonderanfertigungen auf Anfrage!
 Telefon-Nr. Technik:
 Silke Steffen 06545 81-821

ZUBEHÖR 1.0

rauch BLACK

für Dreh-/Schwebetürenschränke
Elementbreite 50, 60, 80, 90, 100, 120 cm



Korpus-Innenfarbe	Modell-Nr.
Dekor-Druck Oldenburg Buche	Z3010
Grau Struktur	Z3011



Dekor-Druck Oldenburg Buche



Grau Struktur

Lieferant: Möbelwerke Mastershausen GmbH

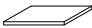
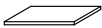
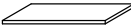
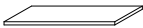
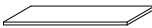
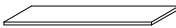
ZUBEHÖR 1.0

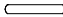
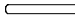
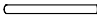
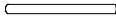
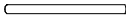
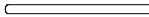
rauch BLACK

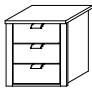
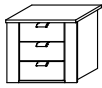
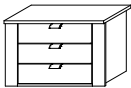
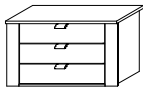
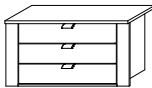
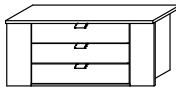
für Dreh-/Schwebetürenschränke

Elementbreite 50, 60, 80, 90, 100, 120 cm

Korpus-Innenfarbe	Modell-Nr.	PG
Dekor-Druck Oldenburg Buche	Z3010	1
Grau Struktur	Z3011	1

ZUBEHÖR			Fachböden					
			50	60	80	90	100	120
								
			Fachböden für Elementbreite 50 cm ↔48 cm 2,2 cm ↗50 cm	Fachböden für Elementbreite 60cm ↔58 cm 2,2 cm ↗50 cm	Fachböden für Elementbreite 80 cm ↔78 cm 2,2 cm ↗50 cm	Fachböden für Elementbreite 90cm ↔88 cm 2,2 cm ↗50 cm	Fachböden für Elementbreite 100cm ↔98 cm 2,2 cm ↗50 cm	Fachböden für Elementbreite 120 cm ↔117 cm 2,2 cm ↗50 cm
Artikel	PG	Preis	2055	2056	2057	2170	2058	2059
3er-Sets	PG	Preis	2155	2156	2157	2171	2158	2159


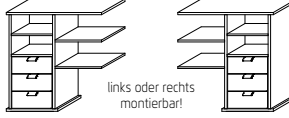


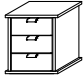
ZUBEHÖR			Kleiderstangen					
			50	60	80	90	100	120
								
			Kleiderstange für Elementbreite 50 cm ↔47 cm 3 cm ↗2 cm	Kleiderstange für Elementbreite 60cm ↔57 cm 3 cm ↗2 cm	Kleiderstange für Elementbreite 80 cm ↔77 cm 3 cm ↗2 cm	Kleiderstange für Elementbreite 90cm ↔87 cm 3 cm ↗2 cm	Kleiderstange für Elementbreite 100cm ↔97 cm 3 cm ↗2 cm	Kleiderstange für Elementbreite 120 cm ↔116 cm 3 cm ↗2 cm
Artikel	PG	Preis	2011	2012	2017	2172	2013	2014

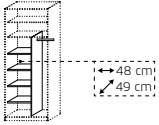
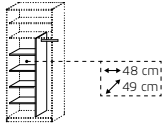
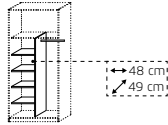
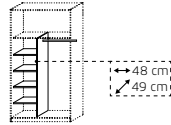
ZUBEHÖR			Schubkasteneinsatz					
			50	60	80	90	100	120
								
			Schubkasteneinsatz mit 3 Schubkästen für Elementbreite 50 cm ↔48 cm 53 cm ↗50 cm	Schubkasteneinsatz mit 3 Schubkästen für Elementbreite 60cm ↔58 cm 53 cm ↗50 cm	Schubkasteneinsatz mit 3 Schubkästen für Elementbreite 80 cm ↔79 cm 53 cm ↗50 cm	Schubkasteneinsatz mit 3 Schubkästen für Elementbreite 90cm ↔88 cm 53 cm ↗50 cm	Schubkasteneinsatz mit 3 Schubkästen für Elementbreite 100cm ↔98 cm 53 cm ↗50 cm	Schubkasteneinsatz mit 3 Schubkästen für Elementbreite 120 cm ↔117 cm 53 cm ↗50 cm
Artikel	PG	Preis	2070	2071	2069	2173	2072	2073

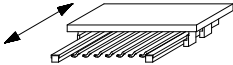
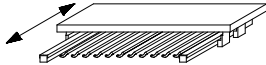
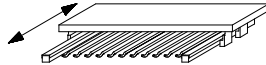
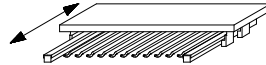
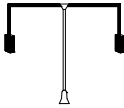
Alle Schubkästen sind mit Unterflurschienen, Selbsteinzug und Dämpfung ausgestattet.

Nicht für Schwebetürenschränke B 180 cm.

Korpus-Innenfarbe	Modell-Nr.	PG
Dekor-Druck Oldenburg Buche	Z3010	1
Grau Struktur	Z3011	1

ZUBEHÖR			Schubkasteneinsatz					
<p>Alle Schubkästen sind mit Unterflurschienen, Selbstzug und Dämpfung ausgestattet.</p>			<p>80</p>  <p>links oder rechts montierbar!</p>	<p>90</p>  <p>links oder rechts montierbar!</p>	<p>100</p>  <p>links oder rechts montierbar!</p>	<p>120</p>  <p>links oder rechts montierbar!</p>	<p>Für alle Breiten verwendbar!</p> 	
			<p>Schubkasteneinsatz</p> <p>mit 3 Schubkästen mit 3 Fachböden für Elementbreite 80 cm</p> <p>↔79 cm ↓94 cm ↗50 cm</p>	<p>Schubkasteneinsatz</p> <p>mit 3 Schubkästen mit 3 Fachböden für Elementbreite 90cm</p> <p>↔88 cm ↓94 cm ↗50 cm</p>	<p>Schubkasteneinsatz</p> <p>mit 3 Schubkästen mit 3 Fachböden für Elementbreite 100cm</p> <p>↔98 cm ↓94 cm ↗50 cm</p>	<p>Schubkasteneinsatz</p> <p>mit 3 Schubkästen mit 3 Fachböden für Elementbreite 120 cm</p> <p>↔117 cm ↓94 cm ↗50 cm</p>	<p>Schubkasteneinsatz</p> <p>mit 3 Schubkästen</p> <p>↔48 cm ↓54 cm ↗50 cm</p>	
	Artikel	PG	Preis	2078	2174	2079	2080	2074

ZUBEHÖR			Inneneinteilung				
			<p>80</p>  <p>↔48 cm ↗49 cm</p>	<p>90</p>  <p>↔48 cm ↗49 cm</p>	<p>100</p>  <p>↔48 cm ↗49 cm</p>	<p>120</p>  <p>↔48 cm ↗49 cm</p>	
			<p>Inneneinteilung</p> <p>für Elementbreite 80 cm</p> <p>↔79 cm ↓156 cm ↗49 cm</p>	<p>Inneneinteilung</p> <p>für Elementbreite 90cm</p> <p>↔88 cm ↓156 cm ↗49 cm</p>	<p>Inneneinteilung</p> <p>für Elementbreite 100cm</p> <p>↔98 cm ↓156 cm ↗49 cm</p>	<p>Inneneinteilung</p> <p>für Elementbreite 120 cm</p> <p>↔117 cm ↓156 cm ↗49 cm</p>	
Artikel	PG	Preis	2049	2175	2050	2051	





ZUBEHÖR			Hosenauszüge				Kleiderlift
			<p>80</p> 	<p>90</p> 	<p>100</p> 	<p>120</p> 	<p>80 100 120</p>  <p>Max. Belastung: 10 kg Nur für Drehtürenschränke geeignet.</p>
			<p>Hosenauszug</p> <p>mit 1 Fachboden für Elementbreite 80 cm</p> <p>↔79 cm ↓11 cm ↗50 cm</p>	<p>Hosenauszug</p> <p>mit 1 Fachboden für Elementbreite 90cm</p> <p>↔88 cm ↓11 cm ↗50 cm</p>	<p>Hosenauszug</p> <p>mit 1 Fachboden für Elementbreite 100cm</p> <p>↔98 cm ↓11 cm ↗50 cm</p>	<p>Hosenauszug</p> <p>mit 1 Fachboden für Elementbreite 120 cm</p> <p>↔117 cm ↓11 cm ↗50 cm</p>	<p>Kleiderlift</p> <p>↔98 cm ↓120 cm ↗14 cm</p>
Artikel	PG	Preis	2082	2176	2083	2084	2120

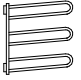
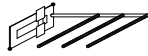
ZUBEHÖR 1.0


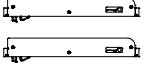

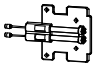
rauch BLACK

für Dreh-/Schwebetürenschränke
Allgemein






Korpus-Innenfarbe	Modell-Nr.	PG
Dekor-Druck Oldenburg Buche	Z3010	1
Grau Struktur	Z3011	1

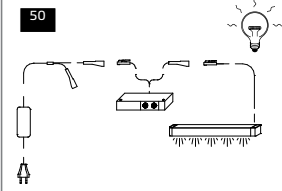
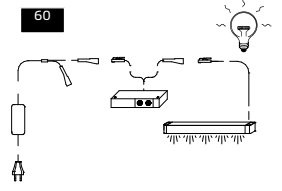
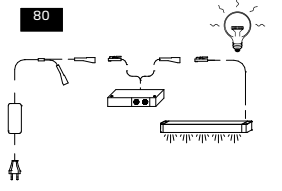
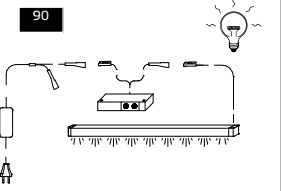
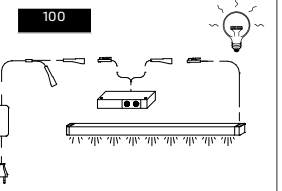
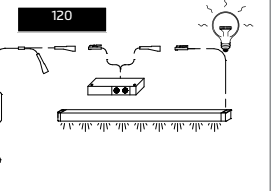
ZUBEHÖR						
	<p>Für alle Breiten verwendbar! für kurze (geteilte) Drehtüren</p> 	<p>Für alle Breiten verwendbar! für lange Drehtüren</p> 	<p>Für alle Breiten verwendbar! für Drehtüren mit Bauchbinde/Quergriff</p> 			
	Innenspiegel	Innenspiegel	Innenspiegel	Garderobenhalter		
	↔28 cm ↓128 cm ↗1 cm	↔30 cm ↓160 cm ↗1 cm	↔30 cm ↓150 cm ↗1 cm	↔27 cm ↓51 cm ↗7 cm		
Artikel	PG	Preis	2117	2118	2119	2001

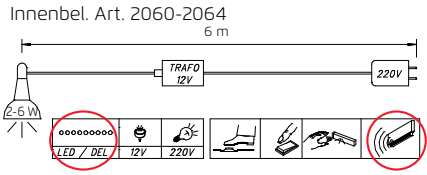
ZUBEHÖR				
				
	Krawattenhalter	Hosenthaler		
	↔33 cm ↓33 cm	↔25 cm ↓10 cm ↗46 cm		
Artikel	PG	Preis	0003	0007

ZUBEHÖR					
	Türendämpfer rauch EASY SLIDE				
		<p>Montage nicht möglich bei Schränken mit Frontbeleuchtung</p> 	<p>Montage nicht möglich bei Schränken mit Frontbeleuchtung</p> 		
	Schwebetürendämpfer 2er Set EASY SLIDE	Mitteltürendämpfer EASY SLIDE	Kollisionsdämpfer EASY SLIDE		
	für 2- bis 4-trg. Schwebetürenschränke	für 3-trg. Schwebetürenschränke	für 2-trg. Schwebetürenschränke		
	↔5 cm ↓2 cm ↗27 cm	↔4 cm ↓2 cm ↗28 cm	↔6 cm ↓11 cm ↗11 cm		
Artikel	PG	Preis	2182	2183	2180

Korpus-Innenfarbe	Modell-Nr.	PG
Dekor-Druck Oldenburg Buche	Z3010	1
Grau Struktur	Z3011	1

ZUBEHÖR					
für abgeschrägte Elemente und Eckschränke	Nicht für Modell Casante!			Nur in Verbindung mit einem Wäscheboden zu montieren!	
					
	Fachboden abgeschrägt	Fachboden 1 Stück für Eckschrank 45°	Fachboden 1 Stück für Eckschrank 90°	Kleiderstange für Eckschrank 90°	Utensilienhalter für Eckschrank 45°
	↔45 cm ↓2,2 cm ↗50 cm	↔98 cm ↓2,2 cm ↗50 cm	↔111 cm ↓2,2 cm ↗111 cm	↔3 cm ↓85 cm ↗85 cm	↔34 cm ↓85 cm ↗13 cm
Artikel	PG	Preis	2052	2053	2054
			2018	2018	0008

ZUBEHÖR						
Innenbeleuchtung						
						
Innenbeleuchtung für Elementbreite 50 cm	Innenbeleuchtung für Elementbreite 60cm	Innenbeleuchtung für Elementbreite 80 cm	Innenbeleuchtung für Elementbreite 90cm	Innenbeleuchtung für Elementbreite 100cm	Innenbeleuchtung für Elementbreite 120 cm	
↔3 cm ↓2 cm ↗50 cm	↔3 cm ↓2 cm ↗60 cm	↔3 cm ↓2 cm ↗80 cm	↔3 cm ↓2 cm ↗80 cm	↔3 cm ↓2 cm ↗100 cm	↔3 cm ↓2 cm ↗120 cm	
Artikel	PG	Preis	2060	2062	2063	2178
			2061	2064		

ZUBEHÖR						
						<p>Innenbel. Art. 2060-2064 6 m</p>  <p>Diese Leuchte enthält eingebaute LED-Lampen der Energieklassen A++ - A*. Die Lampen können in der Leuchte nicht ausgetauscht werden.</p> <p>*) Auf einer Skala von A++ (höchste Effizienz) bis E (geringste Effizienz)</p>
Artikel	PG	Preis				


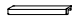
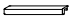
ZUBEHÖR 1.0




rauch BLACK

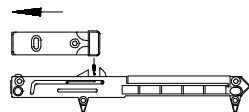
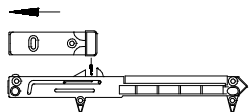
für Betten

Allgemein





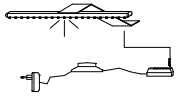
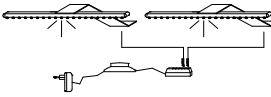
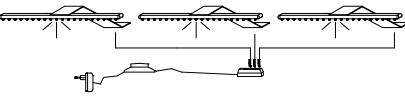
Korpus-Innenfarbe	Modell-Nr.	PG
Dekor-Druck Oldenburg Buche	Z3010	1
Grau Struktur	Z3011	1


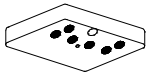


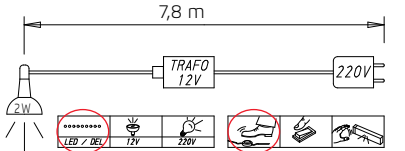
ZUBEHÖR		für alle Betten geeignet, Breite 70 cm			
<p>Aufsteckpolster werden auf die obere Kante der Bettseiten aufgesteckt.</p> <p>Lederoptik in den Farben basalt, cacao oder creme.</p>					
	Bettseitenpolster	Bettseitenpolster	Bettseitenpolster		
	Lederoptik basalt	Lederoptik cacao	Lederoptik creme		
	↔7 cm †8 cm ↗70 cm	↔7 cm †8 cm ↗70 cm	↔7 cm †8 cm ↗70 cm		
Artikel	PG	Preis	9030	9036	9038

ZUBEHÖR		für alle Betten geeignet, Breite 130 cm			
<p>Aufsteckpolster werden auf die obere Kante der Bettseiten aufgesteckt.</p> <p>Lederoptik in den Farben basalt, cacao oder creme.</p>					
	Bettseitenpolster	Bettseitenpolster	Bettseitenpolster		
	Lederoptik basalt	Lederoptik cacao	Lederoptik creme		
	↔7 cm †8 cm ↗130 cm	↔7 cm †8 cm ↗130 cm	↔7 cm †8 cm ↗130 cm		
Artikel	PG	Preis	9035	9037	9039

ZUBEHÖR		Schubkastendämpfer		
für Betten	für Einzelbetten	für Doppelbetten		
				
	Bett Schubkastendämpfer	Bett Schubkastendämpfer		
	↔2 cm †1 cm ↗15 cm	↔2 cm †1 cm ↗15 cm		
Artikel	PG	Preis	2201	2200

Korpus-Innenfarbe	Modell-Nr.	PG
Dekor-Druck Oldenburg Buche	Z3010	1
Grau Struktur	Z3011	1

ZUBEHÖR		Schranksatzleuchten			
* Hinweis: nicht für Schwebetürenschränke geeignet	* 	* 	* 		
					
	LED-Leuchte 1er Set	LED-Leuchte 2er Set	LED-Leuchte 3er Set		
	alu Carree*	alu Carree*	alu Carree*		
	↔16 cm ↓4 cm ↗33 cm	↔16 cm ↓4 cm ↗33 cm	↔16 cm ↓4 cm ↗33 cm		
Artikel	PG	Preis	2191	2192	2193





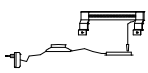
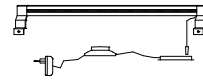
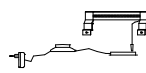

ZUBEHÖR		Innenbeleuchtung		
		Innenbel. Art. 0067   	Lampen-Set Art. 2191-2193  Diese Leuchte enthält eingebaute LED-Lampen der Energieklassen A++ - A*. Die Lampen können in der Leuchte nicht ausgetauscht werden. *) Auf einer Skala von A++ (höchste Effizienz) bis E (geringste Effizienz)	
	Innenbeleuchtung			
	mit Bewegungsmelder			
	↔10 cm ↓2 cm ↗10 cm			
Artikel	PG	Preis	0067	



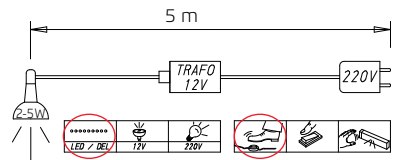

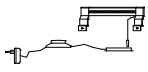
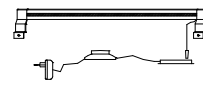
ZUBEHÖR 1.0

rauch BLACK

für Dreh-/Schwebetürenschränke
Allgemein

Korpus-Innenfarbe	Modell-Nr.	PG
Dekor-Druck Oldenburg Buche	Z3010	1
Grau Struktur	Z3011	1

ZUBEHÖR			Schrankaufsatzleuchten			
						
						
			LED-Leuchte 1er Set	LED-Leuchte 1er Set	LED-Leuchte 1er Set	LED-Leuchte 1er Set
			chrom Linea 50	chrom Linea 100	alu Linea 50	alu Linea 100
			↔50 cm ↓7 cm ↗14 cm	↔100 cm ↓7 cm ↗14 cm	↔50 cm ↓7 cm ↗14 cm	↔100 cm ↓7 cm ↗14 cm
Artikel	PG	Preis	1266	1267	1264	1265

ZUBEHÖR			Schrankaufsatzleuchten			
						
						
			LED-Leuchte 1er Set	LED-Leuchte 1er Set		
			schwarz Linea 50	schwarz Linea 100		
			↔50 cm ↓7 cm ↗14 cm	↔100 cm ↓7 cm ↗14 cm		
Artikel	PG	Preis	1262	1263		

5 m

TRAFO 12V

220V

2-5W

LED / BEI 12V 220V

Diese Leuchte enthält eingebaute LED-Lampen der Energieklassen A++ - A*. Die Lampen können in der Leuchte nicht ausgetauscht werden.

*) Auf einer Skala von A++ (höchste Effizienz) bis E (geringste Effizienz)